

機器仕様

本体

使用電源	AC 100 V、50 Hz/60 Hz		
消費電力 *1	最大消費電力	950W (9.6A) (960VA)	
	オンモード消費電力 [運用モード]	[ノーマル]	880 W
		[静音優先]	580 W
	待機消費電力 [スタンバイモード]	[ノーマル]	約 10 W
[ECO]		約 0.3 W	
熱量	最大 2,457 BTU		
液晶パネル	素子サイズ	1.0 型 (アスペクト比 16 : 10)	
	表示方式	透過型液晶パネル 3 枚 3 原色方式	
	画素数	2,304,000 画素 (1920 x 1200 ドット)	
リフレッシュレート	60 Hz リフレッシュレートは垂直走査周波数によって異なります。		
光源	レーザー光源		
光出力 *1,*9	[運用モード]	[ノーマル]	16,500 lm
		[静音優先]	11,500 lm
光出力半減時間 *2	[運用モード]	[ノーマル]	20,000 時間
		[静音優先]	20,000 時間
フィルターメンテナンス時間 *10	20,000 時間		
解像度	1920 x 1200 ドット		
コントラスト比 *1	3,000,000:1 (全白 / 全黒) 「映像モード」:「ダイナミック」、「ダイナミックコントラスト」:「3」、HDMI 信号入力時		
投写画面サイズ	80 型 ~ 600 型 (アスペクト比 16:10 時) 100 型 ~ 400 型 (ET-EMU100 装着、アスペクト比 16:10 時) 80 型 ~ 500 型 (ET-EMT800 装着、アスペクト比 16:10 時)		
周辺照度比 *1	85%		
レンズ	オプション (別売品) 電動ズーム・電動フォーカス方式		
レンズシフト (スクリーンセンターより)	<垂直> (最大) ± 60%、<水平> (最大) ± 20% (電動) <垂直> (最大) + 50% / -20%、<水平> (最大) ± 20% (ET-EMU100 装着時) (電動) <垂直> (最大) ± 40%、<水平> (最大) ± 19% (ET-EMW200 装着時) (電動) <垂直> (最大) ± 50%、<水平> (最大) ± 20% (ET-EMW300 装着時) (電動)		
投写方式	フロント天つり、フロント床置、リア天つり、リア床置、水平 / 垂直 (360° 設置フリー)		
対応信号	HDMI 信号入力	ビデオ系信号解像度: 480/60p、576/50p ~ 4096 x 2160 コンピューター系信号解像度: 640 x 480 ~ 3440 x 1440 (ノンインターレース) ドットクロック周波数: 25 MHz ~ 594 MHz	
	DIGITAL LINK 信号入力	ビデオ系信号解像度: 480/60p、576/50p ~ 4096 x 2160 コンピューター系信号解像度: 640 x 480 ~ 1920 x 1200 (ノンインターレース) ドットクロック周波数: 25 MHz ~ 297 MHz	
	SDI 信号入力	HD-SDI 信号、3G-SDI 信号	
接続端子	<HDMI IN 1> 端子 <HDMI IN 2> 端子	HDMI 19P x 2 系統 HDCP2.3 対応、Deep Color 対応、4K/60p 入力対応 *3、CEC 対応 *4	
	<SDI IN> 端子	BNC x 1 系統 HD-SDI 信号: SMPTE ST 292 規格準拠 3G-SDI 信号: SMPTE ST 424、425-2 規格準拠	
	<SERIAL/MULTI SYNC IN> 端子	D-Sub 9P x 1 系統 コンピューター制御用 (RS-232C 準拠)	
	<SERIAL/MULTI SYNC OUT> 端子	D-Sub 9P x 1 系統 コンピューター制御用 (RS-232C 準拠)	
	<REMOTE 1 IN> 端子	D-Sub 9P x 1 系統 (メス型) 外部制御用 (接点制御)	
	<REMOTE 2 IN> 端子	M3 ジャック x 1 系統 リモコン (ワイヤード) 制御用	
	<REMOTE 2 OUT> 端子	M3 ジャック x 1 系統 本体連結制御用 (ワイヤードリモコン)	
	<DIGITAL LINK> 端子	RJ-45 x 1 系統 ネットワーク、DIGITAL LINK 接続用 (HDBase™ 準拠)、 PLink (class 2) 対応、100Base-TX、Art-Net 対応、HDCP2.3 対応、 Deep Color 対応、4K/60p 入力対応 *3	
	<LAN> 端子	RJ-45 x 1 系統 ネットワーク接続用、PLink (class 2) 対応、10Base-T/100Base-TX 対応、 Art-Net 対応	

接続端子	<USB> 端子	USB コネクター (タイプ A) x 1 系統 USB メモリー接続用、ワイヤレスモジュール用 (別売 AJ-WM50GT)	
	<DC OUT> 端子	USB コネクター (タイプ A) x 1 系統 給電専用 (DC 5 V 最大 2 A)	
対応するインターネット プロトコルバージョン		IPv4 IPv6*11	
電源コードの長さ		3.0 m	
キャビネット		樹脂成形品 キャビネット色 PT-MZ17KJLW 白 キャビネット色 PT-MZ17KJLB 黒	
外形寸法 (レンズ含まず)	横幅	650 mm	
	高さ	211 mm (脚最小時) 185 mm (脚、突起含まず)	
	奥行き	440 mm (突起含まず)	
質量 *5		約 22.5 kg (レンズ含まず)	
騒音 *1		38 dB (ノーマル) 32 dB (静音優先)	
レーザー規格分類	レーザークラス	クラス 1 (IEC/EC 60825-1:2014)	
	リスクグループ	リスクグループ 2 (IEC/EC 62471-5:2015)	ET-EMU100/ET-EMW200/ET-EMW300 ET-EMW400/ET-EMW500/ET-EMS650 ET-EMS600
		リスクグループ 3 (IEC/EC 62471-5:2015)	ET-EMT750/ET-EMT700 ET-EMT850/ET-EMT800
環境条件	使用環境温度	0 °C ~ 45 °C *6	
	使用環境湿度	10% ~ 80% (非結露)	

リモコン

使用電源	DC3 V (単 4 形乾電池 2 個)
操作距離	約 30 m 以内 (受信部正面)
外形寸法 (横幅 x 高さ x 奥行き)	48 x 145 x 27 mm
質量 *5	約 102 g (乾電池を含む)

付属品

ワイヤレス / ワイヤードリモコン…1 個
電源コード…1 本
単 4 形乾電池…2 個
レンズ落下防止ねじ…4 個

対応ソフトウェア (無償)

複数台監視制御ソフトウェア (Windows 版)
ロゴ転送ソフトウェア (Windows 版)
Smart Projector Control (iOS/Android 版)
幾何学歪補正・設置調整ソフトウェア (Windows 版)
プロジェクターネットワーク設定ソフトウェア (Windows 版)

LAN 経由の制御機能

Art-Net
PJLink™(Class2)
Crestron Cooneted™V2
Crestron XiO Cloud™
AMX ディスカバリー

別売品

レンズ	ズームレンズ	ET-EMU100
		ET-EMW200
		ET-EMW300
		ET-EMW400
		ET-EMW500
		ET-EMS650
		ET-EMS600
		ET-EMT750
		ET-EMT700
		ET-EMT850
		ET-EMT800
		天つり金具
低天井用	ET-PKD120S	
高天井用、6軸調整機構	ET-PKD130H	
天つり金具 (取付用ベース金具)		ET-PKE301B*7
交換用フィルターユニット		ET-RFM100
デジタルリンクスイッチャー		ET-YFB200 *4K信号には対応していません。
ワイヤレスプレゼンテーションシステム (PressIT)		TY-WPS1 (基本セット)
予兆監視ソフトウェア		ET-SWA100 シリーズ *8
ワイヤレスモジュール		AJ-WM50GT * プロジェクターへ取り付けている場合の使用环境温度: 0 ~ 40 °C

仕様および外観は、性能向上その他により予告なく変更することがあります。

*1 工場出荷時における本製品全体の平均的な値を示しており、JIS X 6911:2021 データプロジェクタの仕様書様式に則って記載しています。測定方法、測定条件については附属書 B に基づいています。

*2 「ダイナミックコントラスト」を「3」に設定、IEC62087:2008 ブロードキャストコンテンツ投写、温度 30 °C、海拔 700 m、ほこり環境 0.15 mg/m³ の条件下で、光出力が半減するまでの使用時間です。20,000 時間を目安に、内部清掃を兼ねた点検を販売店にご依頼ください。使用環境によってメンテナンス時期が短くなる場合があります。使用時間が 20,000 時間を超えた場合は、本機内部の部品交換が必要となる場合があります。

*3 映像はプロジェクターの解像度 (1920 x 1200) にリサイズされます。4K/60p、4K/50p 信号をデジタルリンク端子から入力する場合、対応フォーマットは YPbPr 4:2:0 のみです。

*4 接続された CEC 対応機器によって、連動制御が正常に動作しないことがあります。

*5 平均値です。各製品で異なる場合があります。

*6 海拔 2700 m 以上の場所ではご使用いただけません。使用环境温度が次に示す値以上になると、プロジェクターを保護するために光出力が低下することがあります。海拔 1400 m 未満で使用する場合は 35 °C、海拔 1400 m 以上 ~ 2,700 m 未満で使用する場合は 30 °C。別売品のワイヤレスモジュール (品番: AJ-WM50GT) を取り付けている場合の使用环境温度は、0 °C ~ 40 °C になります。

*7 既設の天つり金具 (品番: ET-PKD120H (高天井用) または ET-PKD120S (低天井用) と、品番: ET-PKE300B (取付用ベース金具) との組み合わせ) に本機を取り付ける場合は、落下防止用のワイヤーロープを本機に対応した仕様のものに交換する必要があります。お買い上げの販売店にご相談ください。

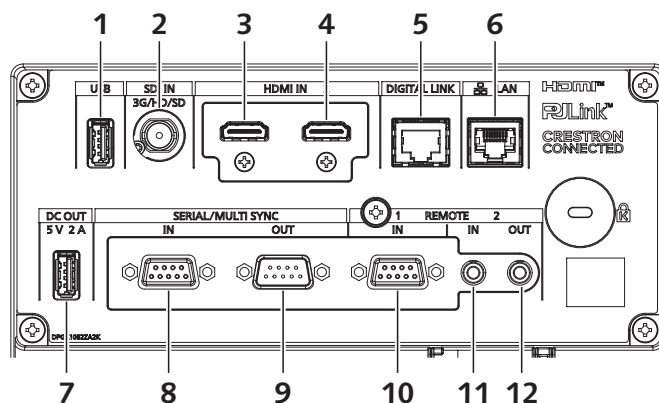
*8 ライセンスの種類によって品番末尾の記号が異なります。

*9 ズームレンズ (品番: ET-EMS650) 装着時の値です。レンズによって値は異なります。

*10 ほこり環境 0.15mg/m³ の条件下の場合。
フィルターのクリーニングサイクルは使用環境によって異なります。フィルターは 2 回まで洗えます。

*11 ワイヤレスモジュール AJ-WM50GT は IPv6 に対応していません。

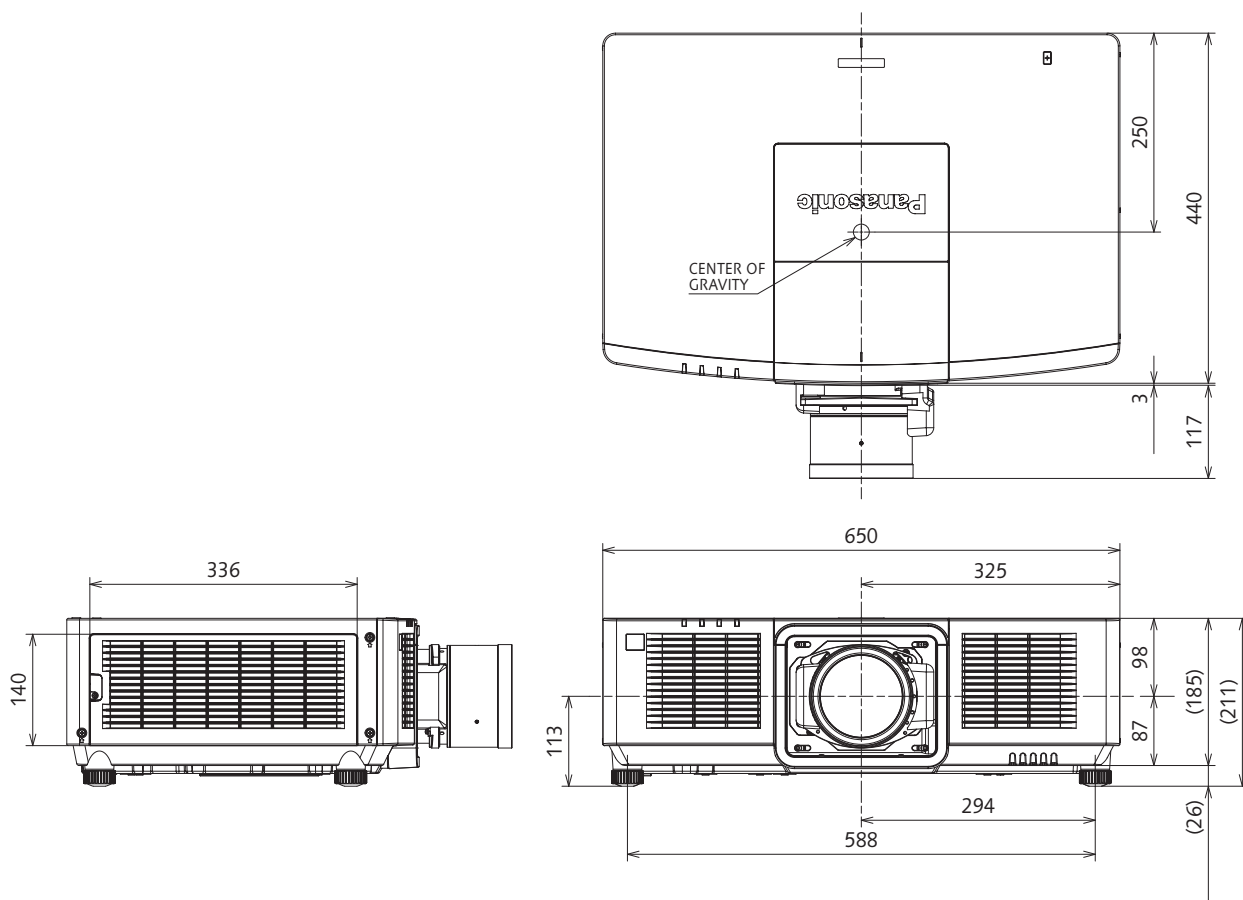
接続端子部



1	<USB> 端子	7	<DC OUT> 端子
2	<SDI IN> 端子	8	<SERIAL/MULTI SYNC IN> 端子
3	<HDMI1 IN> 端子	9	<SERIAL/MULTI SYNC OUT> 端子
4	<HDMI2 IN> 端子	10	<REMOTE 1 IN> 端子
5	<DIGITAL LINK> 端子	11	<REMOTE 2 IN> 端子
6	<LAN> 端子	12	<REMOTE 2 OUT> 端子

外形寸法図

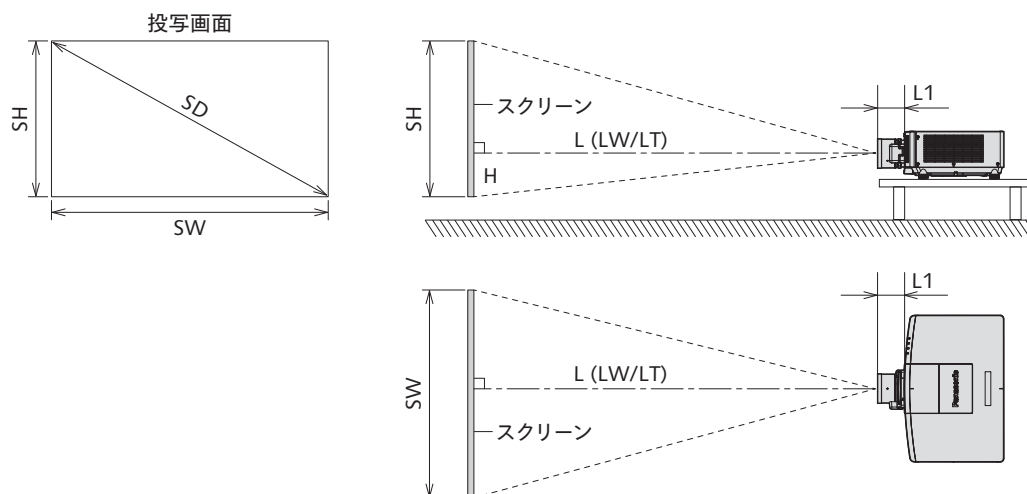
単位：mm
(注)この図面は正確な縮尺ではありません。



* 上記は ET-EMS650 ズームレンズ (別売品) を取り付けている場合の寸法です。
* 各製品で寸法は異なることがあります。

投写関係

本機の設置は、スクリーンサイズや投写距離を参考にして設置してください。なお、スクリーンサイズ、スクリーン位置に応じて画面サイズ、画面位置を調整できます。



お知らせ

- このイラストは、投写画面のサイズと位置をスクリーンいっぱいに合わせることを前提に表現しています。
- このイラストは正確な縮尺ではありません。
- 数値は概略値です。

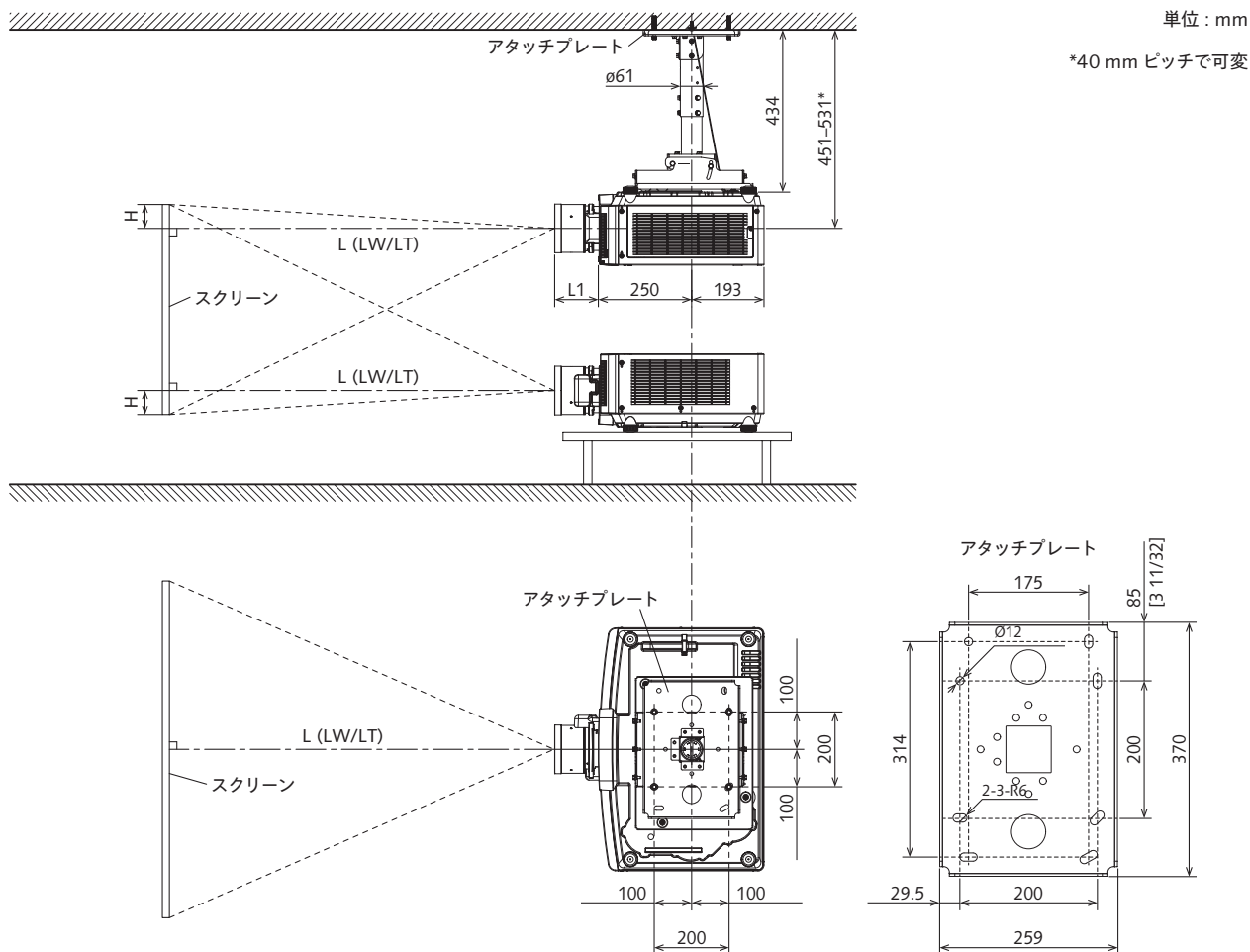
SH	投写画面高さ
SW	投写画面幅
SD	投写画面サイズ
H	レンズセンターから投写画像下端までの距離
L	投写距離（投写レンズ前端からスクリーンまでの距離）
	LW ズームレンズ使用時、最短投写距離
	LT ズームレンズ使用時、最長投写距離
L1	レンズ突出寸法（プロジェクター本体前面から投写レンズ前端までの距離）

単位：m

投写レンズ品番	レンズ突出寸法 (L1) (概略値)
ET-EMU100	0.346
ET-EMW200	0.152
ET-EMW300	0.121
ET-EMW400	0.121
ET-EMW500	0.122
ET-EMS650	0.117
ET-EMS600	0.117
ET-EMT750	0.166
ET-EMT700	0.167
ET-EMT850	0.173
ET-EMT800	0.172

投写関係寸法図

別売品の天つり金具 [高天井用] (ET-PKD120H) + 天つり金具 [取付用ベース金具] (ET-PKE301B) を装着時



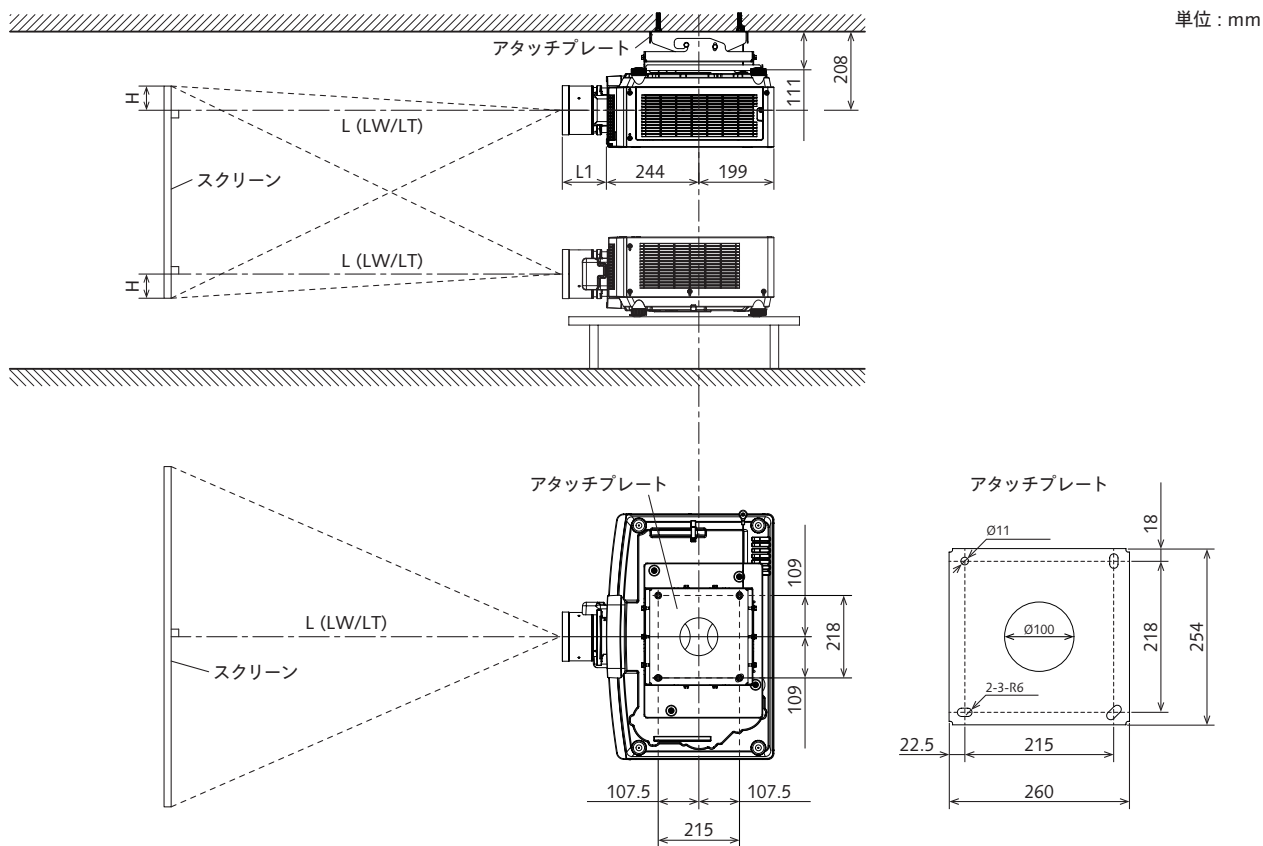
お願い

- 工事にあたっては専門の工事業者が行ってください。
- 天つり設置する場合は、専用の天つり金具をご使用ください。
また落下防止のため、天つり金具に付属のワイヤーを用いて、落下防止の処置を行ってください。

お知らせ

- このイラストは、投写画面のサイズと位置をスクリーンいっぱいに合わせてることを前提に表現しています。
- このイラストは正確な縮尺ではありません。
- 数値は概略値です。

別売品の天つり金具 [低天井用] (ET-PKD120S) + 天つり金具 [取付用ベース金具] (ET-PKE301B) を装着時



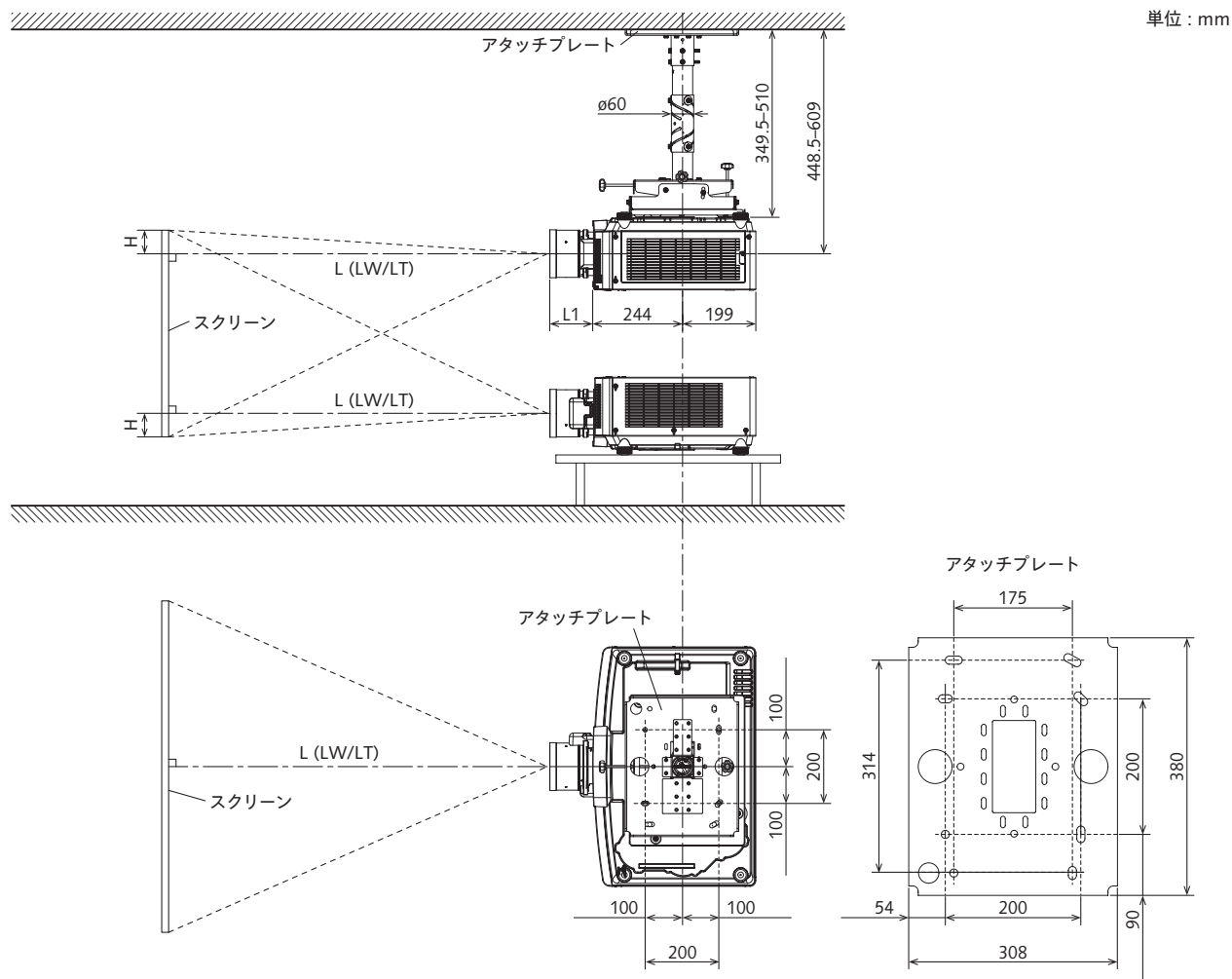
お願い

- 工事にあたっては専門の工事業者が行ってください。
- 天つり設置する場合は、専用の天つり金具をご使用ください。
また落下防止のため、天つり金具に付属のワイヤーを用いて、落下防止の処置を行ってください。

お知らせ

- このイラストは、投写画面のサイズと位置をスクリーンいっぱいに合わせることを前提に表現しています。
- このイラストは正確な縮尺ではありません。
- 数値は概略値です。

別売品の天つり金具〔高天井用〕(ET-PKD130H) + 天つり金具〔取付用ベース金具〕(ET-PKE301B)を装着時



お願い

- 工事にあたっては専門の工事業者が行ってください。
- 天つり設置する場合は、専用の天つり金具をご使用ください。
また落下防止のため、天つり金具に付属のワイヤーを用いて、落下防止の処置を行ってください。

お知らせ

- このイラストは、投写画面のサイズと位置をスクリーンいっぱいに合わせることを前提に表現しています。
- このイラストは正確な縮尺ではありません。
- 数値は概略値です。

投写レンズごとの投写距離

○画面アスペクト比 16:10 時

単位：(m)

レンズタイプ			ズームレンズ											
投写レンズ品番			ET-EMU100		ET-EMW200		ET-EMW300		ET-EMW400		ET-EMW500		ET-EMS650 ET-EMS600	
スローレシオ *1			0.330-0.353:1		0.480-0.550:1		0.550-0.690:1		0.690-0.950:1		0.950-1.36:1		1.35-2.10:1	
投写画面サイズ			投写距離 (L)											
対角 (SD)	高さ (SH)	幅 (SW)	最短 (LW)	最長 (LT)	最短 (LW)	最長 (LT)	最短 (LW)	最長 (LT)	最短 (LW)	最長 (LT)	最短 (LW)	最長 (LT)	最短 (LW)	最長 (LT)
2.03 (80 型)	1.077	1.723	-	-	0.81	0.95	0.93	1.19	1.17	1.64	1.61	2.34	2.30	3.64
2.29 (90 型)	1.212	1.939	-	-	0.91	1.07	1.05	1.34	1.32	1.85	1.82	2.64	2.59	4.10
2.54 (100 型)	1.346	2.154	0.70	0.75	1.03	1.19	1.18	1.49	1.48	2.06	2.03	2.93	2.89	4.56
3.05 (120 型)	1.615	2.585	0.84	0.91	1.23	1.44	1.41	1.80	1.78	2.48	2.44	3.53	3.47	5.49
3.81 (150 型)	2.019	3.231	1.06	1.14	1.55	1.81	1.78	2.26	2.24	3.12	3.07	4.43	4.35	6.87
5.08 (200 型)	2.692	4.308	1.43	1.54	2.08	2.44	2.38	3.02	3.00	4.17	4.11	5.92	5.82	9.17
6.35 (250 型)	3.365	5.385	1.79	1.93	2.62	3.06	2.99	3.79	3.76	5.23	5.15	7.42	7.29	11.47
7.62 (300 型)	4.039	6.462	2.16	2.32	3.15	3.68	3.60	4.56	4.52	6.28	6.19	8.91	8.76	13.78
8.89 (350 型)	4.712	7.539	2.52	2.71	3.68	4.30	4.20	5.32	5.28	7.34	7.23	10.40	10.23	16.08
10.16 (400 型)	5.385	8.616	2.89	3.11	4.21	4.92	4.81	6.09	6.05	8.39	8.27	11.90	11.69	18.38
12.70 (500 型)	6.731	10.770	-	-	5.28	6.16	6.02	7.62	7.57	10.50	10.34	14.89	14.63	22.99
15.24 (600 型)	8.077	12.923	-	-	6.34	7.40	7.23	9.15	9.10	12.61	12.42	17.87	17.57	27.59

単位：(m)

レンズタイプ			ズームレンズ				高さ位置 (H)				
投写レンズ品番			ET-EMT750 ET-EMT700		ET-EMT850 ET-EMT800		ET-EMU100	ET-EMW200	ET-EMW300	ET-EMW400 ET-EMW500 ET-EMS650 ET-EMS600 ET-EMT750 ET-EMT700 ET-EMT850 ET-EMT800	
スローレシオ *1			2.10-4.14:1		4.14-7.40:1						
投写画面サイズ			投写距離 (L)								
対角 (SD)	高さ (SH)	幅 (SW)	最短 (LW)	最長 (LT)	最短 (LW)	最長 (LT)					
2.03 (80 型)	1.077	1.723	3.55	7.15	7.12	12.88	-	0.11 ~ 0.97	0.00 ~ 1.08	-0.11 ~ 1.18	
2.29 (90 型)	1.212	1.939	4.01	8.05	7.97	14.45	-	0.12 ~ 1.09	0.00 ~ 1.21	-0.12 ~ 1.34	
2.54 (100 型)	1.346	2.154	4.50	8.90	8.90	16.00	0.00 ~ 0.94	0.13 ~ 1.21	0.00 ~ 1.35	-0.13 ~ 1.48	
3.05 (120 型)	1.615	2.585	5.38	10.77	10.51	19.17	0.00 ~ 1.13	0.16 ~ 1.45	0.00 ~ 1.62	-0.16 ~ 1.78	
3.81 (150 型)	2.019	3.231	6.75	13.49	13.06	23.89	0.00 ~ 1.41	0.20 ~ 1.82	0.00 ~ 2.02	-0.20 ~ 2.22	
5.08 (200 型)	2.692	4.308	9.04	18.03	17.31	31.75	0.00 ~ 1.88	0.27 ~ 2.42	0.00 ~ 2.69	-0.27 ~ 2.96	
6.35 (250 型)	3.365	5.385	11.33	22.56	21.56	39.61	0.00 ~ 2.36	0.34 ~ 3.03	0.00 ~ 3.37	-0.34 ~ 3.70	
7.62 (300 型)	4.039	6.462	13.61	27.09	25.80	47.47	0.00 ~ 2.83	0.40 ~ 3.63	0.00 ~ 4.04	-0.40 ~ 4.44	
8.89 (350 型)	4.712	7.539	15.90	31.63	30.05	55.33	0.00 ~ 3.30	0.47 ~ 4.24	0.00 ~ 4.71	-0.47 ~ 5.18	
10.16 (400 型)	5.385	8.616	18.19	36.16	34.30	63.20	0.00 ~ 3.77	0.54 ~ 4.85	0.00 ~ 5.38	-0.54 ~ 5.92	
12.70 (500 型)	6.731	10.770	22.76	45.22	42.79	78.92	-	0.67 ~ 6.06	0.00 ~ 6.73	-0.67 ~ 7.40	
15.24 (600 型)	8.077	12.923	27.33	54.29	51.28*2	94.64*2	-	0.81 ~ 7.27	0.00 ~ 8.08	-0.81*2 ~ 8.88*2	

*1 スローレシオは、投写画面サイズ 100 型投写時の値を基準にしています。

*2 ET-EMT800 は 600 型ではご使用いただけません。

- L の値は、投写レンズにより約±5%の誤差が発生する場合があります。
- 投写距離が最短時は、ズームレンズの特性により、画像に若干のひずみが発生することがあります。
- [幾何学ひずみ補正] 使用時は、所定の画面サイズよりも小さくなる方向で補正されます。
- 使用レンズのズーム設定によって輝度の変動する場合があります。

○画面アスペクト比 16:9 時

単位：(m)

レンズタイプ			ズームレンズ											
投写レンズ品番			ET-EMU100		ET-EMW200		ET-EMW300		ET-EMW400		ET-EMW500		ET-EMS650 ET-EMS600	
スローレシオ *1			0.330-0.353:1		0.480-0.550:1		0.550-0.690:1		0.690-0.950:1		0.950-1.36:1		1.35-2.10:1	
投写画面サイズ			投写距離 (L)											
対角 (SD)	高さ (SH)	幅 (SW)	最短 (LW)	最長 (LT)	最短 (LW)	最長 (LT)	最短 (LW)	最長 (LT)	最短 (LW)	最長 (LT)	最短 (LW)	最長 (LT)	最短 (LW)	最長 (LT)
2.03 (80 型)	0.996	1.771	-	-	0.83	0.97	0.96	1.22	1.20	1.69	1.66	2.41	2.37	3.75
2.29 (90 型)	1.121	1.992	-	-	0.94	1.10	1.08	1.38	1.36	1.90	1.87	2.71	2.67	4.22
2.54 (100 型)	1.245	2.214	0.72	0.77	1.06	1.22	1.21	1.53	1.52	2.12	2.09	3.02	2.97	4.69
3.05 (120 型)	1.494	2.657	0.87	0.93	1.27	1.48	1.46	1.85	1.83	2.56	2.51	3.63	3.57	5.64
3.81 (150 型)	1.868	3.321	1.09	1.18	1.60	1.87	1.83	2.32	2.30	3.21	3.15	4.56	4.48	7.06
5.08 (200 型)	2.491	4.428	1.47	1.58	2.14	2.50	2.45	3.11	3.08	4.29	4.22	6.09	5.99	9.43
6.35 (250 型)	3.113	5.535	1.84	1.98	2.69	3.14	3.07	3.90	3.87	5.37	5.29	7.63	7.49	11.79
7.62 (300 型)	3.736	6.641	2.22	2.39	3.24	3.78	3.70	4.68	4.65	6.46	6.36	9.16	9.00	14.16
8.89 (350 型)	4.358	7.748	2.59	2.79	3.78	4.42	4.32	5.47	5.43	7.54	7.43	10.70	10.51	16.53
10.16 (400 型)	4.981	8.855	2.97	3.20	4.33	5.06	4.94	6.26	6.22	8.62	8.50	12.23	12.02	18.89
12.70 (500 型)	6.226	11.069	-	-	5.42	6.33	6.19	7.83	7.78	10.79	10.63	15.30	15.04	23.63
15.24 (600 型)	7.472	13.283	-	-	6.52	7.61	7.43	9.41	9.40	12.96	12.77	18.37	18.06	28.36

単位：(m)

レンズタイプ			ズームレンズ				高さ位置 (H)				
投写レンズ品番			ET-EMT750 ET-EMT700		ET-EMT850 ET-EMT800		ET-EMU100	ET-EMW200	ET-EMW300	ET-EMW400 ET-EMW500 ET-EMS650 ET-EMS600 ET-EMT750 ET-EMT700 ET-EMT850 ET-EMT800	
スローレシオ *1			2.10-4.15:1		4.12-7.40:1						
投写画面サイズ			投写距離 (L)								
対角 (SD)	高さ (SH)	幅 (SW)	最短 (LW)	最長 (LT)	最短 (LW)	最長 (LT)					
2.03 (80 型)	0.996	1.771	3.65	7.35	7.31	13.23	-	0.06 ~ 0.94	-0.06 ~ 1.05	-0.17 ~ 1.16	
2.29 (90 型)	1.121	1.992	4.12	8.28	8.18	14.84	-	0.06 ~ 1.06	-0.06 ~ 1.18	-0.19 ~ 1.31	
2.54 (100 型)	1.245	2.214	4.60	9.20	9.10	16.40	-0.07 ~ 0.90	0.07 ~ 1.18	-0.07 ~ 1.31	-0.21 ~ 1.45	
3.05 (120 型)	1.494	2.657	5.53	11.08	10.80	19.69	-0.08 ~ 1.08	0.08 ~ 1.41	-0.08 ~ 1.58	-0.25 ~ 1.74	
3.81 (150 型)	1.868	3.321	6.94	13.87	13.42	24.54	-0.10 ~ 1.35	0.10 ~ 1.76	-0.10 ~ 1.97	-0.31 ~ 2.18	
5.08 (200 型)	2.491	4.428	9.29	18.53	17.78	32.62	-0.14 ~ 1.80	0.14 ~ 2.35	-0.14 ~ 2.63	-0.41 ~ 2.90	
6.35 (250 型)	3.113	5.535	11.64	23.19	22.15	40.70	-0.17 ~ 2.25	0.17 ~ 2.94	-0.17 ~ 3.28	-0.52 ~ 3.63	
7.62 (300 型)	3.736	6.641	13.99	27.85	26.51	48.78	-0.21 ~ 2.70	0.21 ~ 3.53	-0.21 ~ 3.94	-0.62 ~ 4.36	
8.89 (350 型)	4.358	7.748	16.35	32.51	30.88	56.86	-0.24 ~ 3.15	0.24 ~ 4.11	-0.24 ~ 4.60	-0.73 ~ 5.08	
10.16 (400 型)	4.981	8.855	18.70	37.17	35.24	64.94	-0.28 ~ 3.60	0.28 ~ 4.70	-0.28 ~ 5.25	-0.83 ~ 5.81	
12.70 (500 型)	6.226	11.069	23.40	46.49	43.97	81.11	-	0.35 ~ 5.88	-0.35 ~ 6.57	-1.04 ~ 7.26	
15.24 (600 型)	7.472	13.283	28.10	55.80	52.70*2	97.27*2	-	0.42 ~ 7.06	-0.42 ~ 7.89	-1.25*2 ~ 8.72*2	

*1 スローレシオは、投写画面サイズ 100 型投写時の値を基準にしています。

*2 ET-EMT800 は 600 型ではご使用いただけません。

● L の値は、投写レンズにより約±5%の誤差が発生する場合があります。

● 投写距離が最短時は、ズームレンズの特性により、画像に若干のひずみが発生することがあります。

● [幾何学ひずみ補正] 使用時は、所定の画面サイズよりも小さくなる方向で補正されます。

● 使用レンズのズーム設定によって輝度の変動する場合があります。

○画面アスペクト比 4:3 時

単位 : (m)

レンズタイプ			ズームレンズ											
投写レンズ品番			ET-EMU100		ET-EMW200		ET-EMW300		ET-EMW400		ET-EMW500		ET-EMS650 ET-EMS600	
スローレシオ *1			0.396-0.425:1		0.580-0.660:1		0.660-0.830:1		0.830-1.15:1		1.14-1.63:1		1.62-2.50:1	
投写画面サイズ			投写距離 (L)											
対角 (SD)	高さ (SH)	幅 (SW)	最短 (LW)	最長 (LT)	最短 (LW)	最長 (LT)	最短 (LW)	最長 (LT)	最短 (LW)	最長 (LT)	最短 (LW)	最長 (LT)	最短 (LW)	最長 (LT)
2.03 (80 型)	1.219	1.626	-	-	0.92	1.08	1.06	1.35	1.33	1.86	1.83	2.66	2.61	4.13
2.29 (90 型)	1.372	1.829	-	-	1.04	1.22	1.20	1.52	1.50	2.10	2.07	2.99	2.94	4.65
2.54 (100 型)	1.524	2.032	0.79	0.85	1.17	1.35	1.34	1.69	1.68	2.34	2.31	3.33	3.28	5.17
3.05 (120 型)	1.829	2.438	0.96	1.03	1.40	1.64	1.61	2.04	2.02	2.82	2.77	4.01	3.94	6.22
3.81 (150 型)	2.286	3.048	1.21	1.30	1.76	2.06	2.02	2.56	2.54	3.54	3.48	5.02	4.94	7.78
5.08 (200 型)	3.048	4.064	1.62	1.74	2.37	2.76	2.70	3.43	3.40	4.73	4.66	6.71	6.60	10.39
6.35 (250 型)	3.810	5.080	2.03	2.19	2.97	3.47	3.39	4.30	4.26	5.92	5.83	8.40	8.26	12.99
7.62 (300 型)	4.572	6.096	2.45	2.63	3.57	4.17	4.08	5.16	5.13	7.12	7.01	10.09	9.92	15.60
8.89 (350 型)	5.334	7.112	2.86	3.08	4.17	4.87	4.76	6.03	5.99	8.31	8.19	11.79	11.58	18.21
10.16 (400 型)	6.096	8.128	3.28	3.52	4.77	5.57	5.45	6.90	6.85	9.50	9.36	13.48	13.25	20.81
12.70 (500 型)	7.620	10.160	-	-	5.98	6.98	6.82	8.63	8.58	11.89	11.72	16.86	16.57	26.03
15.24 (600 型)	9.144	12.192	-	-	7.18	8.39	8.19	10.37	10.30	14.28	14.07	20.24	19.89	31.24

単位 : (m)

レンズタイプ			ズームレンズ				高さ位置 (H)				
投写レンズ品番			ET-EMT750 ET-EMT700		ET-EMT850 ET-EMT800		ET-EMU100	ET-EMW200	ET-EMW300	ET-EMW400 ET-EMW500 ET-EMS650 ET-EMS600 ET-EMT750 ET-EMT700 ET-EMT850 ET-EMT800	
スローレシオ *1			2.50-4.97:1		4.93-8.90:1						
投写画面サイズ			投写距離 (L)								
対角 (SD)	高さ (SH)	幅 (SW)	最短 (LW)	最長 (LT)	最短 (LW)	最長 (LT)					
2.03 (80 型)	1.219	1.626	4.03	8.11	8.01	14.54	-	0.12 ~ 1.10	0.00 ~ 1.22	-0.12 ~ 1.34	
2.29 (90 型)	1.372	1.829	4.55	9.13	8.98	16.32	-	0.14 ~ 1.23	0.00 ~ 1.37	-0.14 ~ 1.51	
2.54 (100 型)	1.524	2.032	5.07	10.10	10.00	18.10	0.00 ~ 1.07	0.15 ~ 1.37	0.00 ~ 1.52	-0.15 ~ 1.68	
3.05 (120 型)	1.829	2.438	6.11	12.21	11.86	21.66	0.00 ~ 1.28	0.18 ~ 1.65	0.00 ~ 1.83	-0.18 ~ 2.01	
3.81 (150 型)	2.286	3.048	7.66	15.29	14.74	27.00	0.00 ~ 1.60	0.23 ~ 2.06	0.00 ~ 2.29	-0.23 ~ 2.51	
5.08 (200 型)	3.048	4.064	10.25	20.42	19.55	35.90	0.00 ~ 2.13	0.31 ~ 2.74	0.00 ~ 3.05	-0.30 ~ 3.35	
6.35 (250 型)	3.810	5.080	12.84	25.55	24.36	44.80	0.00 ~ 2.67	0.38 ~ 3.43	0.00 ~ 3.81	-0.38 ~ 4.19	
7.62 (300 型)	4.572	6.096	15.43	30.69	29.17	53.70	0.00 ~ 3.20	0.46 ~ 4.11	0.00 ~ 4.57	-0.46 ~ 5.03	
8.89 (350 型)	5.334	7.112	18.01	35.82	33.98	62.60	0.00 ~ 3.73	0.53 ~ 4.80	0.00 ~ 5.33	-0.53 ~ 5.87	
10.16 (400 型)	6.096	8.128	20.60	40.95	38.78	71.50	0.00 ~ 4.27	0.61 ~ 5.49	0.00 ~ 6.10	-0.61 ~ 6.71	
12.70 (500 型)	7.620	10.160	25.78	51.21	48.40	89.30	-	0.76 ~ 6.86	0.00 ~ 7.62	-0.76 ~ 8.38	
15.24 (600 型)	9.144	12.192	30.96	61.48	58.02*2	107.10*2	-	0.91 ~ 8.23	0.00 ~ 9.14	-0.91*2 ~ 10.06*2	

*1 スローレシオは、投写画面サイズ 100 型投写時の値を基準にしています。

*2 ET-EMT800 は 600 型ではご使用いただけません。

● L の値は、投写レンズにより約±5%の誤差が発生する場合があります。

● 投写距離が最短時は、ズームレンズの特性により、画像に若干のひずみが発生することがあります。

● [幾何学ひずみ補正] 使用時は、所定の画面サイズよりも小さくなる方向で補正されます。

● 使用レンズのズーム設定によって輝度の変動する場合があります。

投写レンズ別投写距離計算式

本書に記載のない画面サイズでご使用の場合は、投写画面サイズ SD (m) をご確認のうえ、それぞれの計算式で投写距離を求めてください。

式の単位はすべて m です。(下記の計算式で求められる値には、若干の誤差があります。)

投写距離を、画面サイズ呼称(インチ数値)を用いて計算する場合は、インチ数値を 0.0254 倍したものを投写距離計算式の SD に代入してください。

レンズタイプ	投写レンズ品番	スローレシオ	アスペクト比	投写距離 (L) 計算式	
				最短 (LW)	最長 (LT)
ズームレンズ	ET-EMU100	0.330-0.353:1	16:10	$L=0.2879 \times SD-0.0355$	$L=0.3095 \times SD-0.0363$
		0.329-0.353:1	16:9	$L=0.2959 \times SD-0.0355$	$L=0.3181 \times SD-0.0363$
		0.396-0.425:1	4:3	$L=0.3259 \times SD-0.0355$	$L=0.3503 \times SD-0.0363$
	ET-EMW200	0.480-0.550:1	16:10	$L=0.4189 \times SD-0.0435$	$L=0.4888 \times SD-0.0473$
		0.480-0.550:1	16:9	$L=0.4306 \times SD-0.0435$	$L=0.5023 \times SD-0.0473$
		0.580-0.660:1	4:3	$L=0.4742 \times SD-0.0435$	$L=0.5533 \times SD-0.0473$
	ET-EMW300	0.550-0.690:1	16:10	$L=0.4772 \times SD-0.0397$	$L=0.6031 \times SD-0.0397$
		0.550-0.690:1	16:9	$L=0.4904 \times SD-0.0397$	$L=0.6199 \times SD-0.0397$
		0.660-0.830:1	4:3	$L=0.5402 \times SD-0.0397$	$L=0.6828 \times SD-0.0397$
	ET-EMW400	0.690-0.950:1	16:10	$L=0.6003 \times SD-0.0518$	$L=0.8303 \times SD-0.0460$
		0.690-0.950:1	16:9	$L=0.6170 \times SD-0.0518$	$L=0.8534 \times SD-0.0460$
		0.830-1.15:1	4:3	$L=0.6795 \times SD-0.0518$	$L=0.9400 \times SD-0.0460$
	ET-EMW500	0.950-1.36:1	16:10	$L=0.8185 \times SD-0.0509$	$L=1.1760 \times SD-0.0500$
		0.950-1.36:1	16:9	$L=0.8413 \times SD-0.0509$	$L=1.2087 \times SD-0.0500$
		1.14-1.63:1	4:3	$L=0.9266 \times SD-0.0509$	$L=1.3313 \times SD-0.0500$
	ET-EMS650 ET-EMS600	1.35-2.10:1	16:10	$L=1.1559 \times SD-0.0491$	$L=1.8130 \times SD-0.0399$
		1.35-2.10:1	16:9	$L=1.1880 \times SD-0.0491$	$L=1.8634 \times SD-0.0399$
		1.62-2.50:1	4:3	$L=1.3086 \times SD-0.0491$	$L=2.0524 \times SD-0.0399$
	ET-EMT750 ET-EMT700	2.10-4.14:1	16:10	$L=1.8007 \times SD-0.1082$	$L=3.5693 \times SD-0.1046$
		2.10-4.15:1	16:9	$L=1.8508 \times SD-0.1082$	$L=3.6685 \times SD-0.1046$
		2.50-4.97:1	4:3	$L=2.0385 \times SD-0.1082$	$L=4.0407 \times SD-0.1046$
	ET-EMT850 ET-EMT800	4.14-7.40:1	16:10	$L=3.3441 \times SD+0.3209$	$L=6.1906 \times SD+0.2998$
		4.12-7.40:1	16:9	$L=3.4371 \times SD+0.3209$	$L=6.3627 \times SD+0.2998$
		4.93-8.70:1	4:3	$L=3.7858 \times SD+0.3209$	$L=7.0082 \times SD+0.2998$

*上記の計算式で求められる値には若干の誤差があります。

レンズシフト範囲について

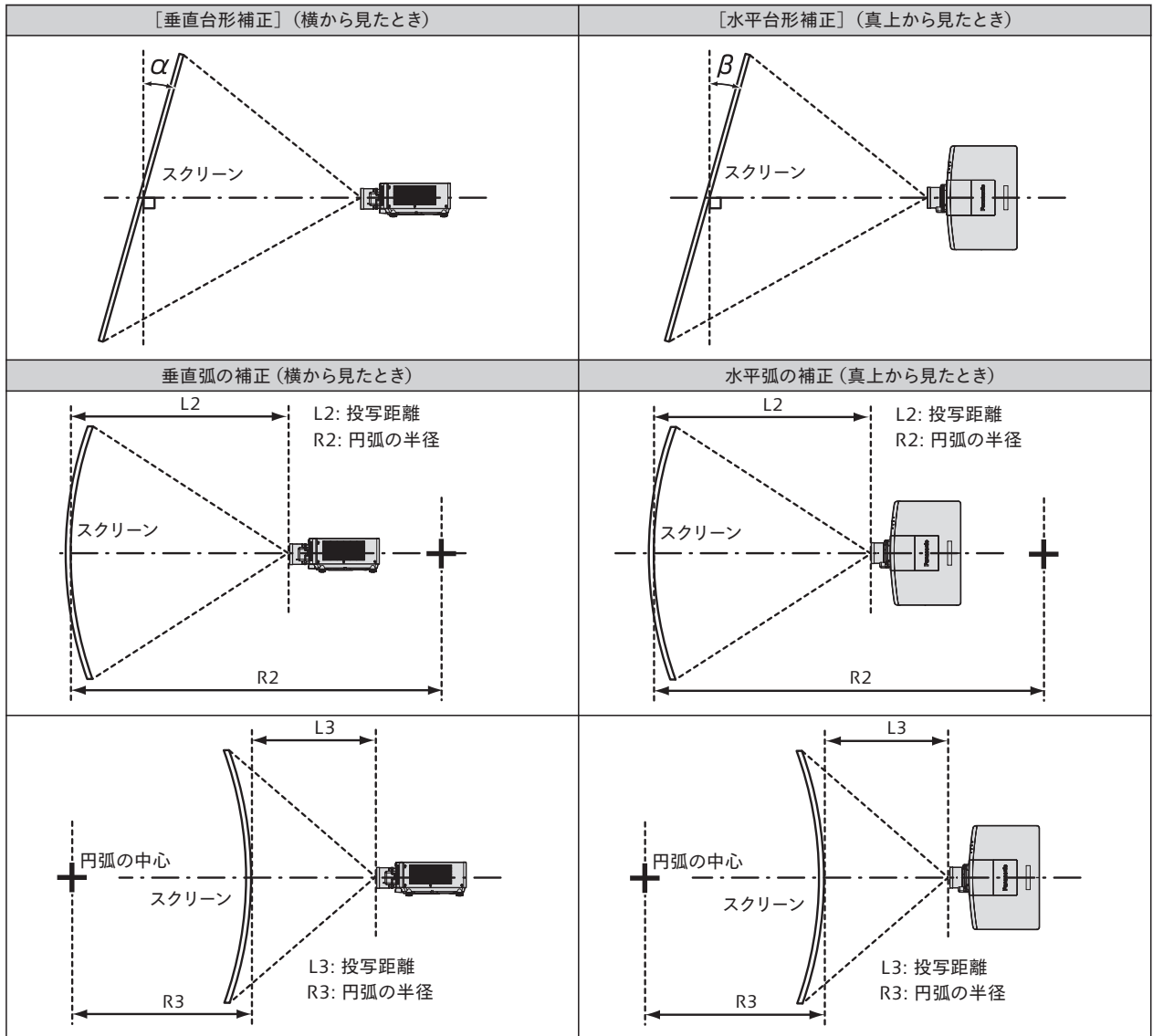
本機は、ホームポジションでの投写画面の位置（標準投写位置）を基準に、投写レンズごとのレンズシフト範囲内で投写画像の位置を調整できます。

レンズシフト調整は、次のイラストで示す範囲内で行ってください。調整範囲外へレンズを移動すると、フォーカスが変わる場合がありますのでご注意ください。このような動作になるのは、光学部品の保護のためにレンズの移動を規制しているためです。

次のイラストは、本機を床置きで設置した場合のレンズシフト範囲を示しています。

投写レンズ品番	ET-EMU100	ET-EMW200
レンズシフト範囲		
投写レンズ品番	ET-EMW300	ET-EMW400, ET-EMW500, ET-EMS650, ET-EMS600, ET-EMT750, ET-EMT700, ET-EMT850, ET-EMT800
レンズシフト範囲		

[幾何学歪補正] による投写範囲



投写レンズ 品番	[台形補正] のみ*		[台形補正] と [曲面スクリーン補正] の併用時				[曲面スクリーン補正] のみ	
	垂直台形 補正角 α (°)	水平台形 補正角 β (°)	垂直台形 補正角 α (°)	水平台形 補正角 β (°)	R2/L2の最 小値	R3/L3の最 小値	R2/L2の 最小値	R3/L3の 最小値
ET-EMU100	± 5	± 0	-	-	-	-	-	-
ET-EMW200	± 14	± 8	-	-	-	-	-	-
ET-EMW300	± 14	± 8	-	-	-	-	-	-
ET-EMW400	± 22	± 15	± 8	± 8	1.5	3.7	0.9	2.2
ET-EMW500	± 22	± 15	± 8	± 8	1.2	3	0.7	1.7
ET-EMS650 ET-EMS600	± 45	± 40	± 20	± 15	0.9	2	0.5	1.1
ET-EMT750 ET-EMT700	± 45	± 40	± 20	± 15	0.6	1.1	0.3	0.6
ET-EMT850 ET-EMT800	± 45	± 40	± 20	± 15	0.3	0.6	0.2	0.3

* [垂直台形補正] と [水平台形補正] を同時使用時は合計で 55° を超えて補正することはできません。

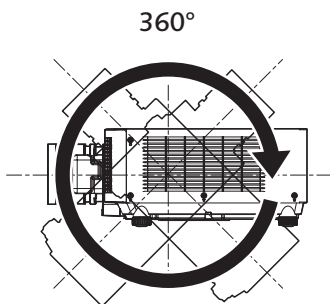
お知らせ

- [幾何学歪補正] を使用した場合、補正量が大きくなるとフォーカスが画面全体では合わない場合があります。
- 曲面のスクリーンは、真円の一部分を切り取った円弧の形状にしてください。
- [幾何学歪補正] の各項目の調整操作範囲は、使用する投写レンズによっては記載の投写範囲とは一致しないことがあります。投写範囲を超えると補正できないことがありますので、投写範囲内でご使用ください。

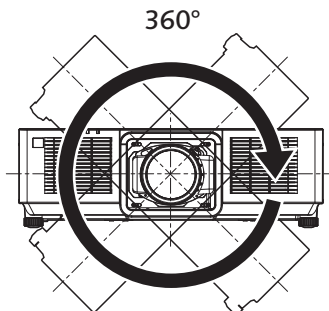
設置可能角度

下記の範囲内の角度で設置可能です。

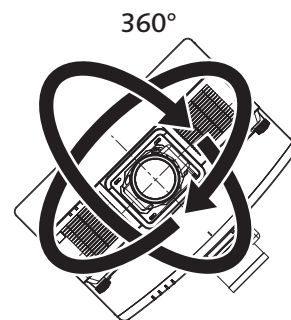
全 360° 投写



垂直 360°



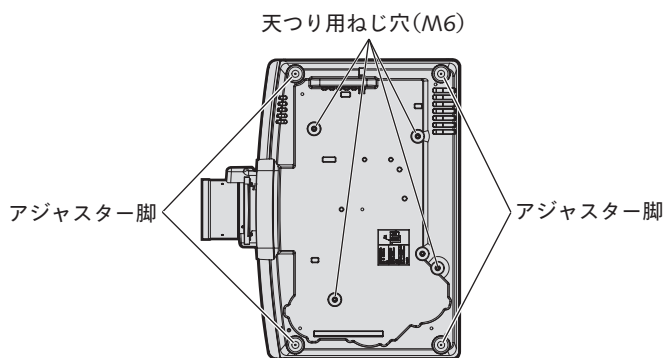
水平 360°



傾斜 360°
(垂直と水平の組み合わせ)

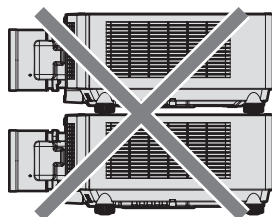
設置・運用時の注意点

- アジャスター脚は、床置き設置およびその際の角度調整にのみ使用してください。それ以外の用途で使用すると、本機が破損するおそれがあります。
- プロジェクターをアジャスター脚による床置き設置や天つり金具による天つり設置以外の状態で使用する場合、プロジェクターの固定を天つり用ねじ穴 (図示) 4 か所を使用して行ってください。またその際は、スペーサー (金属製) を挟むなどの方法で、プロジェクター底面の天つり用ねじ穴と設置面との間にすき間が生じないようにしてください。
- 固定ねじの締めつけの際は、トルクドライバーまたは、六角トルクレンチを使用し、規定値内のトルクで締めつけてください。電動ドライバー、インパクトドライバーを使用しないでください。固定に使用するねじは、市販の JIS B 1051 規格品または ISO 898-1 規格品 (炭素鋼または合金鋼製) をご使用ください。
(ねじ径: M6、プロジェクター内部ねじ穴深さ: 12 mm、ねじの締めつけトルク: $4 \pm 0.5 \text{ N}\cdot\text{m}$)



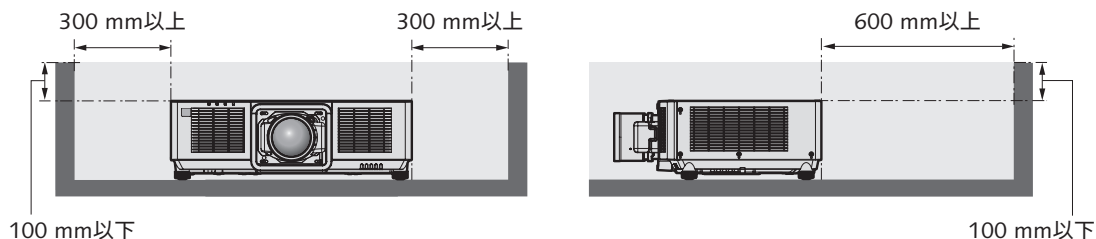
天つり用ねじ穴とアジャスター脚の位置

- 本機を積み重ねて使用しないでください。

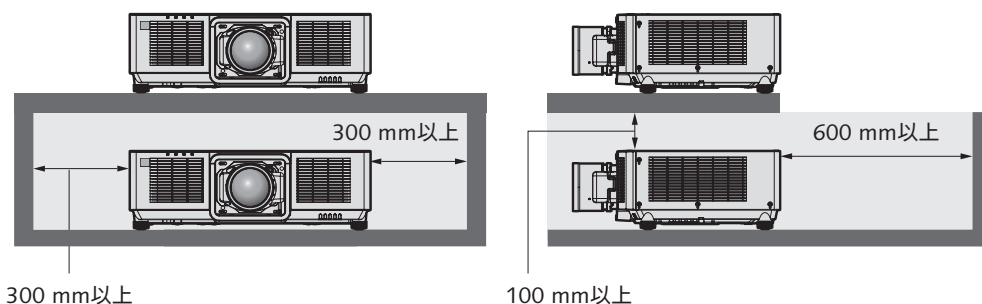


- 本機の吸気口・排気口をふさがないでください。

- 空調の冷風や温風、周辺の他のプロジェクターの排気などが、本機の吸気口・排気口に直接当たらないように設置してください。



- 本機を密閉した空間に設置しないでください。
密閉した空間に設置する場合は、別途、空調設備、換気設備を設けてください。換気が不十分な場合、排気熱が滞留することで、本機の保護回路がはたらくことがあります。



- 架台などを介して本機を天井や壁面へ設置固定する場合は、取り付けねじや電源コードが天井や壁面内部の金属部と接触しないようにしてください。内部の金属部と接触して、感電の原因になることがあります。
- 設置環境の不具合による製品の損傷などについては、保証期間中であってもパナソニック コネクト株式会社は責任を負いかねますのでご注意ください。
- ご使用を終了した製品は、工事専門業者にご依頼のうえ速やかに撤去してください。

対応信号リスト

本機が投写できる映像信号です。SDI 信号について、詳しくは“シングルリンク SDI 対応信号リスト”をご覧ください。

対応信号欄に✓がある信号に対応しています。

- 対応信号欄の内容は次のとおりです。
-V: ビデオ系信号 - C: コンピューター系信号

信号種	信号名 (信号フォーマット)	解像度 (ドット)	走査周波数		ドットクロック 周波数 (MHz)	対応信号	
			水平 (kHz)	垂直 (Hz)		HDMI	DIGITAL LINK
V	480/60p	720 x 480	31.5	59.9	27.0	✓	✓
	576/50p	720 x 576	31.3	50.0	27.0	✓	✓
	720/60p	1280 x 720	45.0	60.0 ¹	74.3	✓	✓
	720/50p	1280 x 720	37.5	50.0	74.3	✓	✓
	1080/60i	1920 x 1080i	33.8	60.0 ¹	74.3	✓	✓
	1080/50i	1920 x 1080i	28.1	50.0	74.3	✓	✓
	1080/24p	1920 x 1080	27.0	24.0 ¹	74.3	✓	✓
	1080/24sF	1920 x 1080i	27.0	48.0 ¹	74.3	✓	✓
	1080/25p	1920 x 1080	28.1	25.0	74.3	✓	✓
	1080/30p	1920 x 1080	33.8	30.0 ¹	74.3	✓	✓
	1080/60p	1920 x 1080	67.5	60.0 ¹	148.5	✓	✓
	1080/50p	1920 x 1080	56.3	50.0	148.5	✓	✓
	2560 x 1080/60p	2560 x 1080	66.0	60.0 ¹	198.0	✓	✓
	2560 x 1080/50p	2560 x 1080	56.3	50.0	185.6	✓	✓
	3840 x 2160/24p	3840 x 2160	54.0	24.0 ¹	297.0	✓	✓
	3840 x 2160/25p	3840 x 2160	56.3	25.0	297.0	✓	✓
	3840 x 2160/30p	3840 x 2160	67.5	30.0 ¹	297.0	✓	✓
	3840 x 2160/60p	3840 x 2160	135.0	60.0 ¹	297.0	✓ ²	✓ ²
		3840 x 2160	135.0	60.0 ¹	594.0	✓	-
	3840 x 2160/50p	3840 x 2160	112.5	50.0	297.0	✓ ²	✓ ²
		3840 x 2160	112.5	50.0	594.0	✓	-
	4096 x 2160/24p	4096 x 2160	54.0	24.0 ¹	297.0	✓	✓
	4096 x 2160/25p	4096 x 2160	56.3	25.0	297.0	✓	✓
	4096 x 2160/30p	4096 x 2160	67.5	30.0 ¹	297.0	✓	✓
4096 x 2160/60p	4096 x 2160	135.0	60.0 ¹	297.0	✓ ²	✓ ²	
	4096 x 2160	135.0	60.0 ¹	594.0	✓	-	
4096 x 2160/50p	4096 x 2160	112.5	50.0	297.0	✓ ²	✓ ²	
4096 x 2160	4096 x 2160	112.5	50.0	594.0	✓	-	
C	640 x 480/60	640 x 480	31.5	59.9	25.2	✓	✓
	1024 x 768/50	1024 x 768	39.6	50.0	51.9	✓	✓
	1024 x 768/60	1024 x 768	48.4	60.0	65.0	✓	✓
	1280 x 800/50	1280 x 800	41.3	50.0	68.0	✓	✓
	1280 x 800/60	1280 x 800	49.7	59.8	83.5	✓	✓
	1280 x 1024/50	1280 x 1024	52.4	50.0	88.0	✓	✓
	1280 x 1024/60	1280 x 1024	64.0	60.0	108.0	✓	✓
	1366 x 768/50	1366 x 768	39.6	49.9	69.0	✓	✓
	1366 x 768/60	1366 x 768	47.7	59.8	85.5	✓	✓
	1400 x 1050/50	1400 x 1050	54.1	50.0	99.9	✓	✓
	1400 x 1050/60	1400 x 1050	65.2	60.0	122.6	✓	✓
	1440 x 900/50	1440 x 900	46.3	49.9	86.8	✓	✓
	1440 x 900/60	1440 x 900	55.9	59.9	106.5	✓	✓
	1600 x 900/50	1600 x 900	46.4	49.9	96.5	✓	✓
	1600 x 900/60	1600 x 900	55.9	60.0	119.0	✓	✓
	1600 x 1200/50	1600 x 1200	61.8	49.9	131.5	✓	✓
	1600 x 1200/60	1600 x 1200	75.0	60.0	162.0	✓	✓
	1680 x 1050/50	1680 x 1050	54.1	50.0	119.5	✓	✓
	1680 x 1050/60	1680 x 1050	65.3	60.0	146.3	✓	✓
	1920 x 1200/50	1920 x 1200	61.8	49.9	158.3	✓	✓
	1920 x 1200/60RB	1920 x 1200 ³	74.0	60.0	154.0	✓	✓
	3440 x 1440/50	3440 x 1440 ³	73.7	50.0	259.4	✓	-
	3440 x 1440/60	3440 x 1440 ³	88.9	60.0	312.8	✓	-

1 1/1.001 倍の垂直走査周波数の信号にも対応しています。

2 YPbPr 4:2:0 フォーマットのみ

3 VESA CVT-RB (Reduced Blanking) 準拠

お知らせ

- 解像度が異なる信号は表示ドット数に変換されて表示されます。表示ドット数は 1920 x 1200 です。
- 解像度のドット数の後ろにある「i」はインターレース信号を意味します。
- インターレース信号接続時は映像にちらつきが発生することがあります。
- ロングリーチの通信方式で DIGITAL LINK の接続をしている場合、本機が受像できる信号は 1080/60p (1920 x 1080 ドット、ドットクロック周波数 148.5 MHz) までになります。
- 対応信号リストに掲載されている信号であっても、特殊な方式で映像信号が記録されている場合は、本機で表示できないことがあります。

プラグアンドプレイ対応信号リスト

プラグアンドプレイに対応する映像信号です。プラグアンドプレイ対応信号欄に✓がある信号は、プロジェクターのEDID(拡張ディスプレイ識別データ)に記述している信号です。プラグアンドプレイ対応信号欄に✓がない信号は、プロジェクターが対応していてもコンピューター側で解像度の選択ができないことがあります。

信号名 (信号フォーマット)	解像度 (ドット)	走査周波数		ドットクロック周波数 (MHz)	プラグアンドプレイ対応信号					
		水平 (kHz)	垂直 (Hz)		HDMI			DIGITAL LINK		
					4K/60p	4K/30p	2K	4K/60p	4K/30p	2K
480/60p	720 x 480	31.5	59.9	27.0	✓	✓	✓	✓	✓	✓
576/50p	720 x 576	31.3	50.0	27.0	✓	✓	✓	✓	✓	✓
720/60p	1280 x 720	45.0	60.0 ¹	74.3	✓	✓	✓	✓	✓	✓
720/50p	1280 x 720	37.5	50.0	74.3	✓	✓	✓	✓	✓	✓
1080/60i	1920 x 1080i	33.8	60.0 ¹	74.3	✓	✓	✓	✓	✓	✓
1080/50i	1920 x 1080i	28.1	50.0	74.3	✓	✓	✓	✓	✓	✓
1080/24p	1920 x 1080	27.0	24.0 ¹	74.3	✓	✓	✓	✓	✓	✓
1080/24sF	1920 x 1080i	27.0	48.0 ¹	74.3	-	-	-	-	-	-
1080/25p	1920 x 1080	28.1	25.0	74.3	✓	✓	✓	✓	✓	✓
1080/30p	1920 x 1080	33.8	30.0 ¹	74.3	✓	✓	✓	✓	✓	✓
1080/60p	1920 x 1080	67.5	60.0 ¹	148.5	✓	✓	✓	✓	✓	✓
1080/50p	1920 x 1080	56.3	50.0	148.5	✓	✓	✓	✓	✓	✓
2560 x 1080/60p	2560 x 1080	66.0	60.0 ¹	198.0	-	-	-	-	-	-
2560 x 1080/50p	2560 x 1080	56.3	50.0	185.6	-	-	-	-	-	-
3840 x 2160/24p	3840 x 2160	54.0	24.0 ¹	297.0	✓	✓	-	✓	✓	-
3840 x 2160/25p	3840 x 2160	56.3	25.0	297.0	✓	✓	-	✓	✓	-
3840 x 2160/30p	3840 x 2160	67.5	30.0 ¹	297.0	✓	✓	-	✓	✓	-
3840 x 2160/60p	3840 x 2160	135.0	60.0 ¹	297.0	✓ ²	-	-	✓ ²	-	-
	3840 x 2160	135.0	60.0 ¹	594.0	✓	-	-	-	-	-
3840 x 2160/50p	3840 x 2160	112.5	50.0	297.0	✓ ²	-	-	✓ ²	-	-
	3840 x 2160	112.5	50.0	594.0	✓	-	-	-	-	-
4096 x 2160/24p	4096 x 2160	54.0	24.0 ¹	297.0	✓	✓	-	✓	✓	-
4096 x 2160/25p	4096 x 2160	56.3	25.0	297.0	✓	✓	-	✓	✓	-
4096 x 2160/30p	4096 x 2160	67.5	30.0 ¹	297.0	✓	✓	-	✓	✓	-
4096 x 2160/60p	4096 x 2160	135.0	60.0 ¹	297.0	✓ ²	-	-	✓ ²	-	-
	4096 x 2160	135.0	60.0 ¹	594.0	✓	-	-	-	-	-
	4096 x 2160	112.5	50.0	297.0	✓ ²	-	-	✓ ²	-	-
4096 x 2160/50p	4096 x 2160	112.5	50.0	594.0	✓	-	-	-	-	-
	4096 x 2160	112.5	50.0	594.0	✓	-	-	-	-	-
640 x 480/60	640 x 480	31.5	59.9	25.2	✓	✓	✓	✓	✓	✓
1024 x 768/50	1024 x 768	39.6	50.0	51.9	-	-	-	-	-	-
1024 x 768/60	1024 x 768	48.4	60.0	65.0	✓	✓	✓	✓	✓	✓
1280 x 800/50	1280 x 800	41.3	50.0	68.0	-	-	-	-	-	-
1280 x 800/60	1280 x 800	49.7	59.8	83.5	-	-	-	-	-	-
1280 x 1024/50	1280 x 1024	52.4	50.0	88.0	-	-	-	-	-	-
1280 x 1024/60	1280 x 1024	64.0	60.0	108.0	-	-	-	-	-	-
1366 x 768/50	1366 x 768	39.6	49.9	69.0	-	-	-	-	-	-
1366 x 768/60	1366 x 768	47.7	59.8	85.5	-	-	-	-	-	-
1400 x 1050/50	1400 x 1050	54.1	50.0	99.9	-	-	-	-	-	-
1400 x 1050/60	1400 x 1050	65.2	60.0	122.6	✓	✓	✓	✓	✓	✓
1440 x 900/50	1440 x 900	46.3	49.9	86.8	-	-	-	-	-	-
1440 x 900/60	1440 x 900	55.9	59.9	106.5	-	-	-	-	-	-
1600 x 900/50	1600 x 900	46.4	49.9	96.5	-	-	-	-	-	-
1600 x 900/60	1600 x 900	55.9	60.0	119.0	✓	✓	✓	✓	✓	✓
1600 x 1200/50	1600 x 1200	61.8	49.9	131.5	-	-	-	-	-	-
1600 x 1200/60	1600 x 1200	75.0	60.0	162.0	✓	✓	✓	✓	✓	✓
1680 x 1050/50	1680 x 1050	54.1	50.0	119.5	-	-	-	-	-	-
1680 x 1050/60	1680 x 1050	65.3	60.0	146.3	-	-	-	-	-	-
1920 x 1200/50	1920 x 1200	61.8	49.9	158.3	-	-	-	-	-	-
1920 x 1200/60RB	1920 x 1200 ³	74.0	60.0	154.0	✓	✓	✓	✓	✓	✓
3440 x 1440/50	3440 x 1440 ³	73.7	50.0	259.4	-	-	-	-	-	-
3440 x 1440/60	3440 x 1440 ³	88.9	60.0	312.8	-	-	-	-	-	-

1 1/1.001 倍の垂直走査周波数の信号にも対応しています。

2 YPbPr 4:2:0 フォーマットのみ

3 VESA CVT-RB (Reduced Blanking) 準拠

お知らせ

- 解像度が異なる信号は表示ドット数に変換されて表示されます。表示ドット数は 1920 x 1200 です。
- 解像度のドット数の後ろにある「i」はインターレース信号を意味します。
- インターレース信号接続時は映像にちらつきが発生することがあります。
- ロングリーチの通信方式で DIGITAL LINK の接続をしている場合、本機が受像できる信号は 1080/60p (1920 x 1080 ドット、ドットクロック周波数 148.5 MHz) までになります。
- 対応信号リストに掲載されている信号であっても、特殊な方式で映像信号が記録されている場合は、本機で表示できないことがあります。

シングルリンク SDI 対応信号リスト

本機が投写できるシングルリンク SDI 信号です。

信号名 (信号フォーマット)	解像度 (ドット)	走査周波数		ドットクロック 周波数 (MHz)	フォーマット	カラー フォーマット	サンプリング
		水平 (kHz)	垂直 (Hz)				
720/60p	1280 x 720	45.0	60.0 ¹	74.3	HD-SDI	YP _B Pr	4:2:2 10bit
720/50p	1280 x 720	37.5	50.0	74.3	HD-SDI	YP _B Pr	4:2:2 10bit
1080/60i	1920 x 1080i	33.8	60.0 ¹	74.3	HD-SDI	YP _B Pr	4:2:2 10bit
	1920 x 1080i	33.8	60.0 ¹	74.3	3G-SDI Level-A	RGB	4:4:4 10bit
	1920 x 1080i	33.8	60.0 ¹	74.3	3G-SDI Level-B	RGB	4:4:4 10bit
	1920 x 1080i	33.8	60.0 ¹	74.3	3G-SDI Level-A	RGB	4:4:4 12bit
	1920 x 1080i	33.8	60.0 ¹	74.3	3G-SDI Level-B	RGB	4:4:4 12bit
1080/50i	1920 x 1080i	28.1	50.0	74.3	HD-SDI	YP _B Pr	4:2:2 10bit
	1920 x 1080i	28.1	50.0	74.3	3G-SDI Level-A	RGB	4:4:4 10bit
	1920 x 1080i	28.1	50.0	74.3	3G-SDI Level-B	RGB	4:4:4 10bit
	1920 x 1080i	28.1	50.0	74.3	3G-SDI Level-A	RGB	4:4:4 12bit
	1920 x 1080i	28.1	50.0	74.3	3G-SDI Level-B	RGB	4:4:4 12bit
1080/24p	1920 x 1080	27.0	24.0 ¹	74.3	HD-SDI	YP _B Pr	4:2:2 10bit
	1920 x 1080	27.0	24.0 ¹	74.3	3G-SDI Level-A	RGB	4:4:4 10bit
	1920 x 1080	27.0	24.0 ¹	74.3	3G-SDI Level-B	RGB	4:4:4 10bit
	1920 x 1080	27.0	24.0 ¹	74.3	3G-SDI Level-A	RGB	4:4:4 12bit
	1920 x 1080	27.0	24.0 ¹	74.3	3G-SDI Level-B	RGB	4:4:4 12bit
1080/24sF	1920 x 1080i	27.0	48.0 ¹	74.3	HD-SDI	YP _B Pr	4:2:2 10bit
	1920 x 1080i	27.0	48.0 ¹	74.3	3G-SDI Level-A	RGB	4:4:4 10bit
	1920 x 1080i	27.0	48.0 ¹	74.3	3G-SDI Level-B	RGB	4:4:4 10bit
	1920 x 1080i	27.0	48.0 ¹	74.3	3G-SDI Level-A	RGB	4:4:4 12bit
	1920 x 1080i	27.0	48.0 ¹	74.3	3G-SDI Level-B	RGB	4:4:4 12bit
1080/25p	1920 x 1080	28.1	25.0	74.3	HD-SDI	YP _B Pr	4:2:2 10bit
	1920 x 1080	28.1	25.0	74.3	3G-SDI Level-A	RGB	4:4:4 10bit
	1920 x 1080	28.1	25.0	74.3	3G-SDI Level-B	RGB	4:4:4 10bit
	1920 x 1080	28.1	25.0	74.3	3G-SDI Level-A	RGB	4:4:4 12bit
	1920 x 1080	28.1	25.0	74.3	3G-SDI Level-B	RGB	4:4:4 12bit
1080/30p	1920 x 1080	33.8	30.0 ¹	74.3	HD-SDI	YP _B Pr	4:2:2 10bit
	1920 x 1080	33.8	30.0 ¹	74.3	3G-SDI Level-A	RGB	4:4:4 10bit
	1920 x 1080	33.8	30.0 ¹	74.3	3G-SDI Level-B	RGB	4:4:4 10bit
	1920 x 1080	33.8	30.0 ¹	74.3	3G-SDI Level-A	RGB	4:4:4 12bit
	1920 x 1080	33.8	30.0 ¹	74.3	3G-SDI Level-B	RGB	4:4:4 12bit
1080/60p	1920 x 1080	67.5	60.0 ¹	148.5	3G-SDI Level-A	YP _B Pr	4:2:2 10bit
	1920 x 1080	67.5	60.0 ¹	148.5	3G-SDI Level-B	YP _B Pr	4:2:2 10bit
1080/50p	1920 x 1080	56.3	50.0	148.5	3G-SDI Level-A	YP _B Pr	4:2:2 10bit
	1920 x 1080	56.3	50.0	148.5	3G-SDI Level-B	YP _B Pr	4:2:2 10bit
2K/24p	2048 x 1080	27.0	24.0 ¹	74.3	3G-SDI Level-A	RGB	4:4:4 10bit
	2048 x 1080	27.0	24.0 ¹	74.3	3G-SDI Level-B	RGB	4:4:4 10bit
	2048 x 1080	27.0	24.0 ¹	74.3	3G-SDI Level-A	RGB	4:4:4 12bit
	2048 x 1080	27.0	24.0 ¹	74.3	3G-SDI Level-B	RGB	4:4:4 12bit
2K/25p	2048 x 1080	28.1	25.0	74.3	3G-SDI Level-A	RGB	4:4:4 10bit
	2048 x 1080	28.1	25.0	74.3	3G-SDI Level-B	RGB	4:4:4 10bit
	2048 x 1080	28.1	25.0	74.3	3G-SDI Level-A	RGB	4:4:4 12bit
	2048 x 1080	28.1	25.0	74.3	3G-SDI Level-B	RGB	4:4:4 12bit
2K/30p	2048 x 1080	33.8	30.0 ¹	74.3	3G-SDI Level-A	RGB	4:4:4 10bit
	2048 x 1080	33.8	30.0 ¹	74.3	3G-SDI Level-B	RGB	4:4:4 10bit
	2048 x 1080	33.8	30.0 ¹	74.3	3G-SDI Level-A	RGB	4:4:4 12bit
	2048 x 1080	33.8	30.0 ¹	74.3	3G-SDI Level-B	RGB	4:4:4 12bit
2K/48p	2048 x 1080	54.0	48.0 ¹	148.5	3G-SDI Level-A	YP _B Pr	4:2:2 10bit
	2048 x 1080	54.0	48.0 ¹	148.5	3G-SDI Level-B	YP _B Pr	4:2:2 10bit
2K/50p	2048 x 1080	56.3	50.0	148.5	3G-SDI Level-A	YP _B Pr	4:2:2 10bit
	2048 x 1080	56.3	50.0	148.5	3G-SDI Level-B	YP _B Pr	4:2:2 10bit
2K/60p	2048 x 1080	67.5	60.0 ¹	148.5	3G-SDI Level-A	YP _B Pr	4:2:2 10bit
	2048 x 1080	67.5	60.0 ¹	148.5	3G-SDI Level-B	YP _B Pr	4:2:2 10bit

1 1/1.001 倍の垂直走査周波数の信号にも対応しています。

お知らせ

- 解像度のドット数の後ろにある「i」はインターレース信号を意味します。
- インターレース信号接続時は映像にちらつきが発生することがあります。