

## ショルダーケース 取扱説明書 DHPX1013ZA/X1

お問い合わせ先

製造元：株式会社サカン

〒557-0055 大阪府大阪市西成区千本南 2-5-8

TEL：06-6661-8105

受付時間：9：00～17：00 月曜～金曜

(祝祭日及び当社休日を除く)

### ■仕様

ショルダーケース

主な材質：P U合皮

外形寸法：約 W291mm×H211mm×D45mm

ショルダーストラップ

主な材質：P P

外形寸法：長さ 1830mm(全長) / 取り付けベルト巾 8mm

※パナソニック製 FZ-G2 用

## 安全上のご注意 必ずお守りください

人への危害、財産の損害を防止するため、必ずお守りいただくことを説明しています。

■ 誤った使い方をしたときに生じる危害や損害の程度を説明しています。



**警告**

「死亡や重傷を負うおそれがある内容」です。

■ お守りいただく内容を次の図記号で説明しています。



してはいけない内容です。



実行しなければならない内容です。

### お願い

・本製品は消耗品です。本体が割れたり変形した場合は、早めに交換してください。



**警告**



ショルダーストラップを乳幼児の手の届くところに置かない

誤ってショルダーストラップを首に巻きつけ、事故につながるおそれがあります。



ショルダーストラップは肩に掛けて使う

けがや事故の原因になります。

● 首に掛けての使用はしない。

● **FZ-G2の取扱説明書**  
「安全上のご注意」を併せてお読みください。

### ショルダーケース取り扱いのお願い

- FZ-G2シリーズハンドストラップ付きモデルの場合、ハンドストラップを取り外す必要があります。ハンドストラップの取り外しについては、販売店にご相談ください。
- FZ-G2用ショルダーケースです。それ以外のものは入れないようにしてください。
- コンピューター本体のみを収納してください。
- 長期間の収納用には使用しないでください。
- ショルダーケースは防水仕様ではありません。雨天などでの使用時はぬらさないようお気をつけください。
- ぬれたときは、乾燥したタオルなどでぬれた部分の水分をふき取り、形を整えたあと、陰干しして十分乾かしてください。
- 直射日光が当たる車の中や、浴室など温度や湿度の高い所に放置しないでください。
- お手入れの際は乾いた柔らかい布でふいてください。
- 汚れがひどいときは、水に浸した布をよく絞ってから汚れをふき取り、そのあと乾いた布でふいてください。
- ベンジン、シンナー、アルコール、台所用洗剤などの溶剤は、ショルダーケースやショルダーストラップが変色するおそれがありますので、使用しないでください。
- 化学雑巾をご使用の際は、その注意書きに従ってください。
- 涼しく、乾燥していて風通しのよい、ほこりや化学薬品のないところに保管してください。
- 火気には絶対に近づけないでください。
- 本製品は、収納機器を衝撃等から保証するものではありません。収納機器の破損やデータ損失の責任は負いかねますので予めご了承ください。

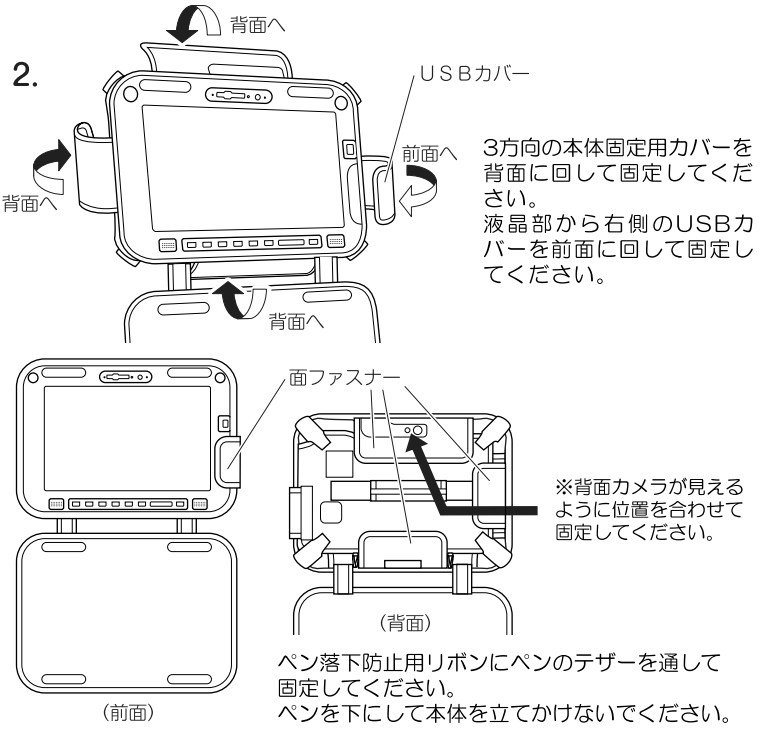
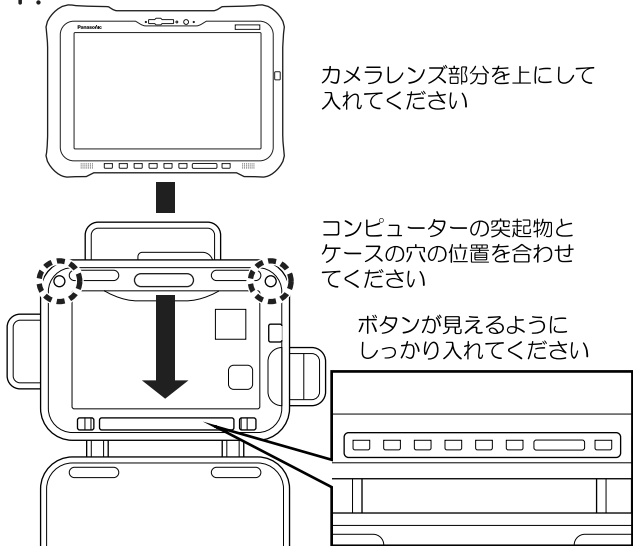
# ショルダーケースの取り付け方

## 1 コンピューターをケースに入れる

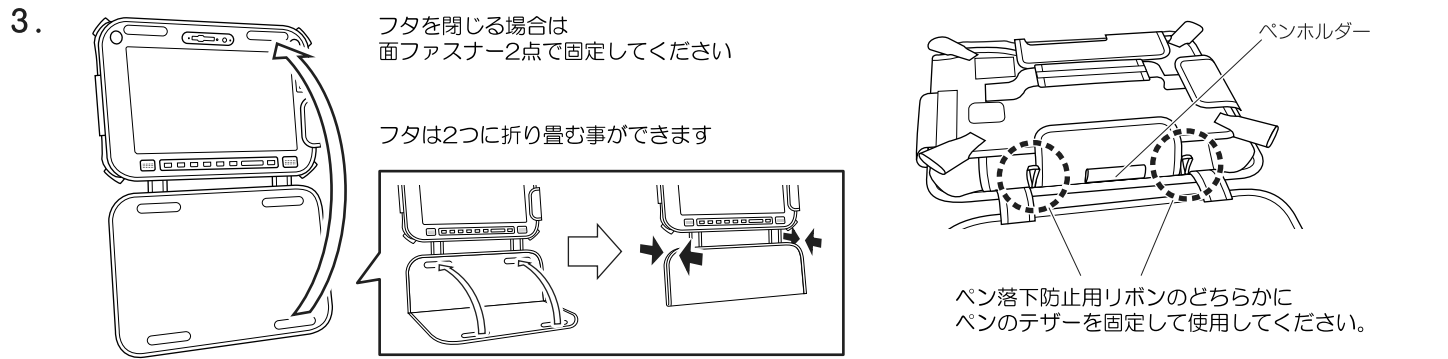
### FZ-G2の準備

- ①ハンドストラップを外してください。
- ②ペンとテザーを外してください。
- ③各種カバーを閉じてください。

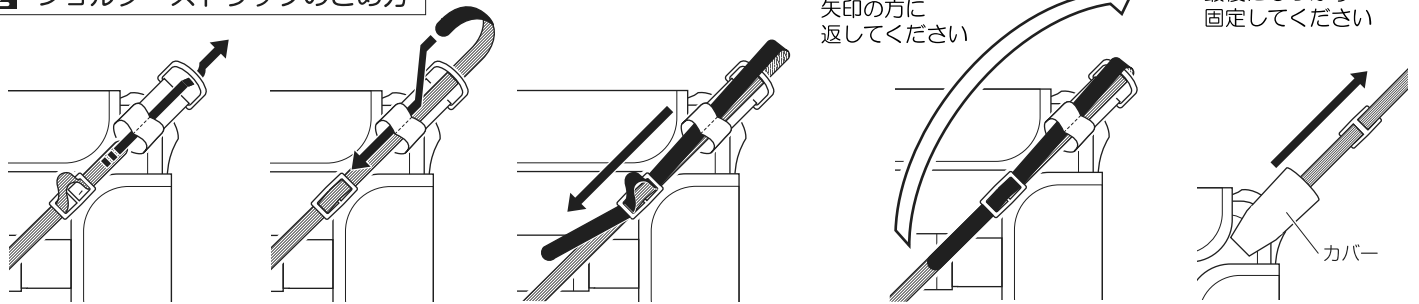
1.



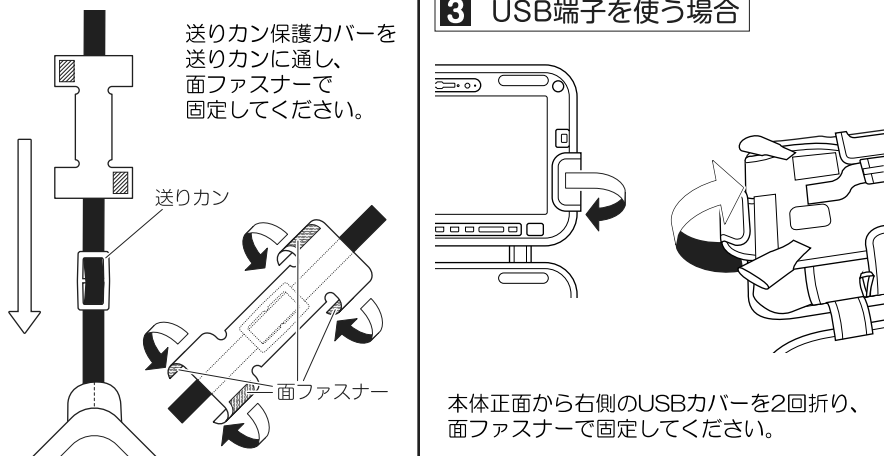
3.



## 2 ショルダーストラップのとめ方



## 3 USB端子を使う場合



## 4 手に持って操作する場合の注意点

