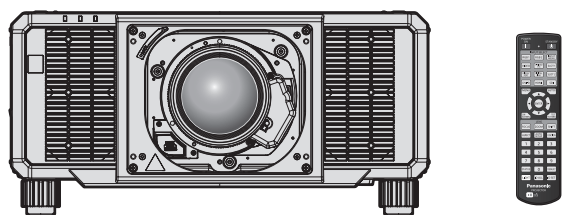


## 取扱説明書 詳細編


DLP® プロジェクター 業務用

品番 PT-RQ25K  
PT-RQ18K  
PT-RZ24K  
PT-RZ17K



投写レンズは別売です。

このたびは、パナソニック製品をお買い上げいただき、まことにありがとうございます。

- この取扱説明書は、次のファームウェアバージョンに対応しています。  
PT-RQ25K、PT-RQ18K：2.00 以上  
PT-RZ24K、PT-RZ17K：2.00 以上
- 取扱説明書をよくお読みのうえ、正しく安全にお使いください。
- ご使用前に“安全上のご注意”（ 6～10 ページ）を必ずお読みください。
- 保証書は、「お買い上げ日・販売店名」などの記入を確かめ、取扱説明書とともに大切に保管してください。
- 製造番号は品質管理上重要なものです。お買い上げの際は、製品本体の製造番号をお確かめください。

**REAL D 3D**  
PT-RZ24K、PT-RZ17K のみ

**4K**<sup>\*</sup>  
PROFESSIONAL

\* PT-RQ25K、PT-RQ18K のみ  
解像度：3 840 x 2 400 ドット  
（クワッドピクセルドライブ：オン時）



JAPANESE

# もくじ

<b>安全上のご注意</b> .....	<b>6</b>	<b>ファンクションボードの取り付けについて</b> .....	<b>55</b>
<b>第 1 章 はじめに</b>		取り付け、取り外しの前に .....	55
<b>ご使用になる前に</b> .....	<b>15</b>	Intel® SDM-S 仕様のファンクションボードの 場合 .....	56
製品の意図する使い方 .....	15	ファンクションボードの取り付け方 .....	57
本機の運搬について .....	15	ファンクションボードの取り外し方 .....	57
本機の設置について .....	15	SFP モジュールの取り付け方 .....	58
設置上のご注意 .....	17	SFP モジュールの取り外し方 .....	58
使用上のご注意 .....	19	<b>接続する</b> .....	<b>60</b>
セキュリティに関するお願い .....	20	接続の前に .....	60
無線 LAN に関するお願いとお知らせ .....	21	映像機器との接続（例） .....	61
クワッドピクセルドライブについて .....	21	コンピューターとの接続（例） .....	63
スロットについて .....	21	DIGITAL LINK での接続（例） .....	63
DIGITAL LINK について .....	22	コントラスト連動機能 / シャッター連動機能を 使用する場合の接続（例） .....	66
Art-Net について .....	22	<b>第 3 章 基本的な使い方</b>	
本機が対応するアプリケーションソフトにつ いて .....	22	<b>電源を入れる / 切る</b> .....	<b>69</b>
保管について .....	23	電源コードを接続する .....	69
廃棄について .....	23	電源インジケータについて .....	70
本機の取り扱いについて .....	23	電源を入れる .....	71
付属品の確認 .....	24	初期設定画面が表示されたら .....	71
別売品 .....	25	管理者アカウント設定画面が表示されたら .....	77
<b>各部の名称とはたらき</b> .....	<b>26</b>	調整・選択をする .....	78
リモコン .....	26	電源を切る .....	79
本体 .....	28	<b>投写する</b> .....	<b>80</b>
ファンクションボード（別売品）の各部の名称 とはたらき .....	31	投写する映像を選択する .....	80
<b>リモコンの準備</b> .....	<b>33</b>	フォーカス、ズーム、レンズシフトを調整する .....	82
電池を入れる、取り出す .....	33	フォーカスバランスを調整する .....	82
本機を複数台使用するときは .....	33	レンズタイプを確認する .....	85
ケーブルで本体と接続して使う .....	34	レンズキャリブレーションを実行する .....	85
<b>第 2 章 準備</b>		ホームポジションへ移動する .....	87
<b>設置する</b> .....	<b>36</b>	レンズシフト範囲について .....	88
使用可能なコンセント .....	36	フォーカスアンバランス時のレンズマウン ター調整方法 .....	90
設置形態 .....	36	<b>USB メモリーを使う</b> .....	<b>92</b>
設置オプション（別売品）について .....	37	使用上のご願い .....	92
投写関係 .....	38	本機で使える USB メモリー .....	92
アジャスター脚の調整 .....	51	USB メモリーを取り付ける .....	92
<b>投写レンズの取り付け / 取り外し方</b> .....	<b>52</b>	USB メモリーを取り外す .....	92
投写レンズの取り付け方 .....	53		
投写レンズの取り外し方 .....	54		



リモコンで操作する	93	<b>[3D 設定] メニューについて</b>	130
シャッター機能を使う	93	[3D システム設定]	130
オンスクリーン表示機能を使う	93	[3D SYNC 設定]	130
映像の縦横比を切り換える	94	[3D サイマル入力設定]	131
ファンクションボタンを使う	94	[3D 方式切換]	131
テストパターンを表示する	95	[左右反転]	132
ステータス機能を使う	95	[3D カラーマッチング]	132
リモコンの ID ナンバーを設定する	96	[ダークタイム設定]	133
		[3D テストモード]	133
		[3D テストパターン]	133
		[3D 安全注意メッセージ]	134
		[3D 視聴に関するお願い]	134
<b>第 4 章 調整と設定</b>		<b>[表示オプション] メニューについて</b>	135
<b>オンスクリーンメニューについて</b>	98	[カラーマッチング]	135
メニュー画面の操作方法	98	[スクリーン設定]	137
メインメニュー	99	[バックアップ入力設定]	137
サブメニュー	100	[HDMI IN]	138
<b>[映像] メニューについて</b>	104	[DisplayPort IN]	141
[映像モード]	104	[SLOT IN]	144
[コントラスト]	104	[オンスクリーン表示]	154
[明るさ]	105	[メニューモード]	156
[色の濃さ]	105	[バックカラー]	156
[色あい]	105	[スタートアップロゴ]	157
[色温度設定]	105	[ユニフォーミティー]	157
[ガンマ選択]	107	[シャッター設定]	158
[システムデイトビュー]	109	[フリーズ]	160
[シャープネス]	109	[波形モニター]	161
[ノイズリダクション]	109	[カットオフ]	162
[ダイナミックコントラスト]	109		
[色空間]	112		
[システムセレクター]	112		
sRGB に準拠した映像にするには	113		
<b>[位置調整] メニューについて</b>	114		
[シフト]	114		
[アスペクト]	114		
[ズーム]	115		
[幾何学歪補正]	116		
[コンバージェンス]	121		
<b>[アドバンスドメニュー] メニューについて</b>	122		
[デジタルシネマリアリティー]	122		
[グラデーションスモーザー]	122		
[ブランキング]	122		
[エッジブレンディング]	123		
[フレームレスポンス]	127		
[フレーム遅延]	127		
[フレームロック]	127		
[クワッドピクセルドライブ]	128		
[ラスターポジション]	128		
<b>[表示言語 (LANGUAGE)] メニューについて</b>	129		
表示言語を切り換える	129		

<b>[プロジェクターセットアップ] メニューについて</b> .....	<b>163</b>	<b>[ネットワーク] メニューについて</b> .....	<b>216</b>
[プロジェクター ID].....	163	[イーサネットタイプ].....	216
[投写方式].....	163	[DIGITAL LINK].....	216
[レンズ].....	164	[有線 LAN].....	218
[SLOT 設定].....	176	[無線 LAN].....	219
[運用設定].....	177	[プロジェクター名].....	220
[光出力].....	181	[ネットワークステータス].....	220
[輝度コントロール].....	181	[NFC 設定].....	221
[スタンバイモード].....	186	[管理者アカウント].....	222
[パワーマネジメント].....	186	[ネットワークセキュリティ].....	224
[無信号設定].....	187	[ネットワークコントロール].....	225
[起動方法].....	190	[PJLink].....	225
[スタートアップ入力選択].....	190	[Art-Net].....	227
[日付と時刻].....	191		
[スケジュール].....	192	<b>第 5 章 機能の操作</b>	
[MULTI PROJECTOR SYNC 設定].....	193	<b>ネットワーク接続について</b> .....	<b>231</b>
[RS-232C].....	195	有線 LAN で接続する.....	231
[REMOTE2 端子モード].....	197	無線 LAN で接続する.....	233
[ファンクションボタン].....	197	<b>WEB 制御機能を使用する</b> .....	<b>236</b>
[ステータス].....	198	設定に使用できるコンピューター.....	236
[情報表示画面設定].....	201	WEB ブラウザーからのアクセスのしかた.....	236
[データクロージング].....	203	[モニター情報] について.....	240
[全ユーザーデータ保存].....	203	[プロジェクターコントロール] について.....	245
[全ユーザーデータ呼出].....	203	[詳細設定] について.....	251
[初期化].....	204	[パスワード設定] について.....	268
[ファームウェアアップデート].....	205	ライセンスダウンロードページについて.....	270
[ログ保存].....	205	<b>情報表示機能を使用する</b> .....	<b>271</b>
[サービスパスワード].....	205	画面モード.....	271
<b>[テストパターン] メニューについて</b> .....	<b>206</b>	トップメニュー.....	271
[テストパターン].....	206	サブメニュー.....	271
<b>[登録信号一覧] メニューについて</b> .....	<b>209</b>	メニュー操作モード時の基本操作手順.....	272
新規登録.....	209	[USER VIEW] メニューについて.....	272
登録信号の名前の変更.....	209	[SETUP] メニューについて.....	273
登録した信号を削除する.....	209	[STATUS] メニューについて.....	279
信号の引き込み範囲を拡大する.....	210	エラー通知モード.....	282
登録した信号を保護する.....	210	<b>データクロージング機能を使用する</b> .....	<b>283</b>
サブメモリーについて.....	211	LAN を経由して他のプロジェクターにデータ をコピーする場合.....	283
<b>[セキュリティ] メニューについて</b> .....	<b>212</b>	USB を使用して他のプロジェクターにデータ をコピーする場合.....	285
[セキュリティパスワード].....	212	<b>ファームウェアをアップデートする</b> .....	<b>287</b>
[セキュリティパスワード変更].....	212	LAN を経由してファームウェアをアップデー トする場合.....	287
[操作設定].....	212	USB メモリーを使用してファームウェアを アップデートする場合.....	292
[操作設定パスワード変更].....	215		
		<b>第 6 章 点検とお手入れ</b>	
		<b>光源 / 温度インジケーター</b> .....	<b>296</b>
		インジケーターが点灯したら.....	296

お手入れ.....	298
お手入れの前に.....	298
お手入れ.....	298
故障かな！？.....	299
自己診断表示について.....	301



## 第7章 その他

付録.....	303
PJLink 機能を使用する.....	303
Art-Net 機能を使用する.....	305
LAN 経由の制御コマンドについて.....	311
〈SERIAL IN〉 / 〈SERIAL OUT〉 端子につい て.....	314
〈REMOTE 2 IN〉 端子について.....	318
仕様.....	319
外形寸法図.....	323
対応信号リスト.....	324
天つり金具取り付け時の注意事項.....	336
さくいん.....	338
保証とアフターサービス.....	340
保証書.....	340
補修用性能部品の保有期間.....	340
修理のご依頼について.....	340




# 安全上のご注意 必ずお守りください

人への危害、財産の損害を防止するため、必ずお守りいただくことを説明しています。

■ 誤った使い方をしたときに生じる危害や損害の程度を区分して、説明しています。

 <b>警告</b>	「死亡や重傷を負うおそれがある内容」です。
 <b>注意</b>	「軽傷を負うことや、財産の損害が発生するおそれがある内容」です。




■ お守りいただく内容を次の図記号で説明しています。

	してはいけない内容です。
 	実行しなければならない内容です。

## 警告

### 電源について

異常・故障時には直ちに使用を中止する

 電源プラグを抜く	<p>■ 異常があったときは、電源プラグを抜く            [内部に金属や水などの液体、異物が入ったとき、落下などで外装ケースが破損したとき、煙や異臭、異音が発生したとき]            (そのまま使用すると、火災や感電の原因になったり、視力障害を引き起こす原因になったりします。)            ⇒ 異常の際、電源プラグをすぐに抜けるように、コンセントを本機の近くに取り付けるか、配線用遮断装置を容易に手が届く位置に設置してください。            ⇒ 本機を電源から完全に遮断するには、電源プラグを抜く必要があります。            ⇒ お買い上げの販売店にご相談ください。</p>
	<p>■ 電源プラグ（コンセント側）や、電源コネクタ（本体側）は、根元まで確実に差し込む            (差し込みが不完全であると、感電や発熱による火災の原因になります。)            ⇒ 傷んだプラグやゆるんだコンセントのまま使用しないでください。</p> <p>■ 電源プラグのほこりなどは、定期的にとる            (プラグにほこりなどがたまると、湿気などで絶縁不良となり、火災や感電の原因になります。)            ⇒ 半年に一度はプラグを抜いて、乾いた布で拭いてください。            ⇒ 長期間使用しないときは、電源プラグを抜いてください。</p> <p>■ 15 A に対応したコンセントを単独で使う            (他の機器と併用すると、発熱による火災の原因になります。)</p>
	<p>■ 電源コード・プラグが破損するようなことはしない            [傷つける、加工する、高温部や熱器具に近づける、無理に曲げる、ねじる、引っ張る、重いものを載せる、束ねるなど]            (傷んだまま使用すると、火災や感電、ショートの原因になります。)            ⇒ 電源コードやプラグの修理は、お買い上げの販売店にご相談ください。</p> <p>■ コンセントや配線器具の定格を超える使い方をしない            (たこ足配線等で定格を超えると、発熱による火災の原因になります。)</p> <p>■ 付属の電源コード以外は使用しない            (付属以外の電源コードを使用すると、ショートや発熱により、感電・火災の原因になることがあります。また、付属の電源コードを使い、コンセント側でアースを取らないと感電の原因になります。)</p>



## 警告 (つづき)

## 電源について



ぬれ手禁止

- **ぬれた手で電源プラグや電源コネクタに触れない**  
(感電の原因になります。)



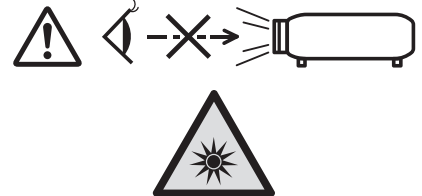
接触禁止

- **雷が鳴り出したら、本機や電源プラグには触れない**  
(感電の原因になります。)

## ご使用・設置について



- **放熱を妨げない**  
[布や紙などの上に置かない (吸気口に吸着することがあります)、風通しが悪く狭い所に押し込まない]  
(内部が高温になり、火災の原因になることがあります。)  
⇒ 吸排気を妨げないよう、周辺の壁やものから十分に離して設置してください。  
⇒ 詳しくは、"設置上のご注意" (☞ 17 ページ) をご覧ください。
- **カーペットやスポンジマットなどのやわらかい面の上で本機を使用しない**  
(内部に熱がこもり、本機の故障、火災ややけどの原因になることがあります。)
- **湿気やほこりの多い所、油煙や湯気が当たるような所に置かない**  
(火災や感電の原因になることがあります。また、油により樹脂が劣化し、天井取り付け設置などの場合に落下するおそれがあります。)
- **荷重に耐えられない場所や不安定な場所に設置しない**  
(落下などによる本機の破損・変形や、大きな事故やけがの原因になります。)
- **人が通る場所にプロジェクターを設置しない**  
(ぶつかったり、電源コードに足を引っかけたりして、火災や感電、けがの原因になることがあります。)
- **使用中は投写レンズを絶対にのぞかない**  
■ **光学器具 (ルーペや反射鏡など) を使用して、投写光束内に進入しない**  
(投写レンズからは強い光がでます。中を直接のぞくと、目を痛める原因になります。)  
⇒ 使用中に本機から離れる場合は主電源を切ってください。  
⇒ 特にお子様にはご注意ください。



「本体に表示したマーク」

- **内部に金属類や燃えやすいものなどを入れたり、水などの液体をかけたりぬらしたりしない**  
(ショートや発熱により、火災・感電・故障の原因になります。)  
⇒ 機器の近くに水などの液体の入った容器や金属物を置かないでください。  
⇒ 水などの液体が内部に入ったときは、販売店にご相談ください。  
⇒ 特にお子様にはご注意ください。
- **投写レンズ (別売品) のレンズカバーを取り付けたまま投写しない**  
(火災の原因になることがあります。)

## ⚠ 警告 (つづき)

### ご使用・設置について



分解禁止

■ **分解や改造をしない**

(内部には電圧の高い部分があり、感電や火災の原因になります。また、使用機器の故障の原因になります。)

⇒ 内部の点検や修理などは、お買い上げの販売店にご相談ください。



**⚠ 警告**

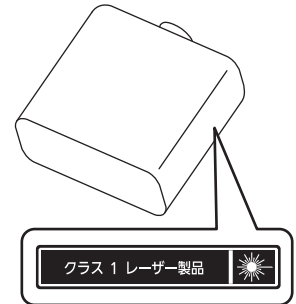
感電のおそれあり

サービスマン以外の方は  
ケースをあげないでください。  
内部には高電圧部分が数多く  
あり、万一さわると危険です。

「本体に表示した事項」

(危険なレーザー放射にさらされる原因になることがあります。)

⇒ 本機はレーザーモジュールを内蔵しています。取扱説明書に指定した手順で操作や調整を行ってください。



■ **天井取り付けなどの設置工事は、工事専門業者または販売店に依頼する**  
(工事の不備により、落下事故の原因となります。)

■ **パナソニック コネクト株式会社が指定した天つり金具を使用する**

(天つり金具の不備により、落下事故の原因となります。)

⇒ 天つり金具に付属のワイヤーで落下防止の処置を行ってください。

### 付属品・消耗品について



■ **電池の液が漏れたときは、素手で液をさわらない**

[液が目に入った場合、目をこすらない]

(失明のおそれや、液が身体や衣服に付着した場合、皮膚の炎症やけがの原因になります。)

⇒ すぐにきれいな水で洗ったあと、医師にご相談ください。

■ **電池は誤った使い方をしない**

● 指定された電池以外は使用しない。

● 乾電池は充電しない。

● 加熱・分解したり水などの液体や火の中へ入れたりしない。

● +と-を針金などで接続しない。

● +と-を逆に入れない。

● ネックレスやヘアピンなど金具が使用されているものと一緒に持ち運んだり保管したりしない。

● 新旧の電池や違う種類の電池を混ぜて使わない。

● 被覆のはがれた電池は使わない。(電池には安全のために被覆がかぶせてあります。これをはがすとショートの原因になりますので、絶対にはがさないでください。)

(液漏れ・発熱・破裂・発火の原因になります。)

■ **付属のレンズ落下防止ねじは、乳幼児の手の届く所に置かない**

(誤って飲み込むと、身体に悪影響を及ぼします。)

⇒ 万一、飲み込んだと思われるときは、すぐに医師にご相談ください。



■ **使い切った電池は、すぐにリモコンから取り出す**



(そのまま機器の中に放置すると、電池の液漏れや、発熱・破裂の原因になります。)







## 注意


## 電源について

 電源プラグを抜く	<ul style="list-style-type: none"> <li>■ 長時間使用しないときは、電源プラグをコンセントから抜く (電源プラグにほこりがたまり、火災・感電の原因になることがあります。)</li> <li>■ 投写レンズの交換を行う前に、必ず電源を切り電源プラグをコンセントから抜く (不意の投写による光で目を痛めることがあります。) (電源プラグを抜かずに交換作業を行うと、感電の原因になることがあります。)</li> <li>■ ファンクションボード（別売品）の取り付けや取り外し、お手入れの際は、電源プラグをコンセントから抜く (感電の原因になることがあります。)</li> </ul>
	<ul style="list-style-type: none"> <li>■ 電源コードを取り外すときは、必ず電源プラグ（コンセント側）や、電源コネクター（本体側）を持って抜く (コードを引っ張るとコードが破損し、感電、ショートによる火災の原因になることがあります。)</li> </ul>

## ご使用・設置について

	<ul style="list-style-type: none"> <li>■ 本機の上に重いものを載せたり、乗ったりしない (バランスがくずれて倒れたり、落下したりして、けがの原因になることがあります。また、本機の破損や変形の原因になることがあります。)</li> <li>■ 異常に温度が高くなる所に置かない (外装ケースや内部部品が劣化するほか、火災の原因になることがあります。) → 直射日光の当たる所や、熱器具などの近くには、設置・保管をしないでください。</li> <li>■ 塩害が発生する所、腐食性ガスが発生する所に設置しない (腐食による落下の原因になることがあります。また、本機の故障の原因になることがあります。)</li> <li>■ レンズシフト動作中は、レンズ周辺の開口部に手を入れない (手を挟み、けがの原因になることがあります。)</li> <li>■ 使用中は投写レンズの前に立たない (投写レンズからは強い光がでます。投写レンズの前に立つと衣服を傷めたり、やけどの原因になることがあります。)</li> <li>■ 使用中は投写レンズの前にもものを置かない ■ 投写レンズの前にもものを置いて遮光しない (投写レンズからは強い光がでます。投写レンズの前にもものを置くと、火災やものの破損、本機の故障の原因になることがあります。)</li> </ul>
	<ul style="list-style-type: none"> <li>■ 本機の持ち運びや設置作業は2人以上で行う (落下事故の原因になることがあります。)</li> <li>■ 移動させる場合は、必ず接続線を外す (コードの破損などにより、火災や感電の原因になることがあります。)</li> <li>■ 天井り設置する場合は、取り付けねじや電源コードが天井内部の金属部と接触しないように設置する (天井内部の金属部と接触して、感電の原因になることがあります。)</li> </ul>

## 付属品・消耗品について

	<ul style="list-style-type: none"> <li>■ 長期間使用しない場合は、リモコンから電池を取り出す (電池の液漏れ、発熱、発火、破裂などを起こし、火災や周囲汚損の原因になることがあります。)</li> </ul>
---	---


**注意 (つづき)**
**お手入れについて**


- **使用時間 20 000 時間ごとを目安に、内部の清掃を販売店に依頼する**  
 (本機の内部にほこりがたまったままで使用を続けると、火災の原因になることがあります。)  
 ⇒ 特に湿気の多くなる梅雨期の前に行うと効果的です。  
 ⇒ 内部清掃費用については販売店にご相談ください。

**3D 映像の視聴について (PT-RZ24K、PT-RZ17K のみ)**


- **光過敏の既往症のある人、心臓に疾患のある人、体調不良の人は 3D 映像を視聴しない**  
 (病状悪化の原因になることがあります。)



- **3D の映像を視聴中に疲労感、不快感など異常を感じた場合には、視聴を中止する**  
 (そのまま視聴すると体調不良の原因になることがあります。)  
 ⇒ 適度な休憩をとってください。
- **3D 映画などを見る場合は 1 作品の視聴を目安に適度に休憩をとる**
- **3D ゲームやパソコンなどの双方向にやり取りできる機器の 3D 映像を見る場合は、30 ～ 60 分を目安に適度に休憩をとる**  
 (長時間の視聴による目の疲れの原因になることがあります。)
- **コンテンツを用意する場合、3D 用として適切に制作されたコンテンツを使用する**  
 (目の疲れや体調不良の原因となることがあります。)
- **3D の映像を視聴中は、周囲の人や物に注意する**  
 (3D 映像を実際の物に間違えて、周囲の人や物に接触し、けがや破損の原因となる場合があります。)
- **3D の映像を見るときは 3D グラスを使用する**
- **3D の映像を視聴するときは両目を水平に近い状態にして視聴する**
- **近視や遠視の方、左右の視力が異なる方や乱視の方は視力矯正メガネの装着などにより、視力を適切に矯正したうえで 3D グラスを使用する**
- **3D 映像を視聴中に、はっきりと 2 重に像が見えたら視聴を中止する**  
 (長時間の視聴による目の疲れの原因になることがあります。)
- **画面の有効高さの 3 倍以上の視距離で見る**  
 (推奨距離より近距離でのご使用は目の疲れの原因になることがあります。映画のように上下に黒帯がある場合は、映像部分の高さに対して 3 倍以上の視距離でご覧ください。)
- **3D の映像の視聴年齢については、およそ 5 ～ 6 歳以上を目安にする**  
 (お子様の場合は、疲労や不快感などに対する反応がわかりにくいいため、急に体調が悪くなる場合があります。)  
 ⇒ お子様が見るときは、目が疲れていないか、保護者の方がご注意ください。

## ■ 商標などについて

- SOLID SHINE はパナソニック ホールディングス株式会社の商標です。
- DLP、DLP ロゴはテキサス・インスツルメンツの登録商標です。
- HDMI、High-Definition Multimedia Interface、および HDMI ロゴは、米国およびその他の国における HDMI Licensing Administrator, Inc. の商標または、登録商標です。
- Intel、Intel ロゴは、Intel Corporation またはその子会社の商標です。
- DisplayPort™ は、米国およびその他の国における Video Electronics Standards Association (VESA®) の商標です。
- PJLink 商標は、日本、米国その他の国や地域における登録または出願商標です。
- Crestron Connected、Crestron Connected ロゴ、Crestron Fusion、XiO Cloud は、Crestron Electronics, Inc. の、米国および / または各国での商標または登録商標です。
- HDBaseT™ は HDBaseT Alliance の商標です。
- Art-Net™ Designed by and Copyright Artistic Licence Holdings Ltd
- Windows、Microsoft Edge は、米国 Microsoft Corporation の、米国およびその他の国における登録商標または商標です。
- Mac と macOS、Safari、iPhone は、米国およびその他の国で登録された Apple Inc. の商標です。
- IOS は、Cisco の米国およびその他の国における商標または登録商標であり、ライセンスに基づき使用されています。
- Android および Google Chrome は Google LLC の商標です。
- QR コードは (株) デンソーウェブの登録商標です。
- Adobe、Acrobat および Adobe Reader は Adobe の商標です。
- RealD 3D は、RealD 社の商標です。
- オンスクリーンメニューに使用しているフォントの一部は、株式会社リコーが製作・販売した、リコービットマップフォントです。
- その他、この説明書に記載されている各種名称・会社名・商品名などは各社の商標または登録商標です。  
なお、本文中では ® や ™ マークは明記していません。

### 当製品に関するソフトウェア情報

本製品は、以下の種類のソフトウェアから構成されています。

- (1) パナソニック コネクト株式会社が独自に開発したソフトウェア
- (2) 第三者が保有しており、パナソニック コネクト株式会社にライセンスされたソフトウェア
- (3) GNU GENERAL PUBLIC LICENSE Version2.0 (GPL V2.0) に基づきライセンスされたソフトウェア
- (4) GNU LESSER GENERAL PUBLIC LICENSE Version2.1 (LGPL V2.1) に基づきライセンスされたソフトウェア
- (5) GPL V2.0、LGPL V2.1 以外の条件に基づきライセンスされたオープンソースソフトウェア

上記 (3) ~ (5) に分類されるソフトウェアは、これら単体で有用であることを期待して頒布されますが、「商品性」または「特定の目的についての適合性」についての黙示の保証をしないことを含め、一切の保証はなされません。詳細は、各オープンソースソフトウェアのライセンス条件をご参照ください。

オープンソースソフトウェアライセンスは本製品のファームウェアに格納されており、WEB ブラウザーを使用して本機にアクセスすることでダウンロードできます。詳しくは「WEB 制御機能を使用する」(☞ 236 ページ)をご覧ください。

パナソニック コネクト株式会社は、本製品の発売から少なくとも 3 年間、以下の問い合わせ窓口にご連絡いただいた方に対し、実費にて、GPL V2.0、LGPL V2.1、またはソースコードの開示義務を課すその他の条件に基づきライセンスされたソフトウェアに対応する完全かつ機械読取り可能なソースコードを、それぞれの著作権者の情報と併せて提供します。

問い合わせ窓口 (E メール) : [oss-cd-request@gg.jp.panasonic.com](mailto:oss-cd-request@gg.jp.panasonic.com)

## ■ 本書内のイラストについて

- プロジェクター本体、メニュー画面 (OSD) などのイラストは、実際とは異なることがあります。
- ご使用のコンピューターの機種、OS や WEB ブラウザーの種類によって、実際にコンピューターの画面に表示されるものとは異なることがあります。

## ■ 参照ページについて

- 本書では、参照ページを (👉 00 ページ) のように示しています。

## ■ 用語について

- 本書では付属品の「ワイヤレス/ワイヤードリモコン」を「リモコン」と記載しています。

この装置は、クラス A 機器です。この装置を住宅環境で使用すると電波妨害を引き起こすことがあります。この場合には使用者が適切な対策を講ずるよう要求されることがあります。

VCCI-A

JIS C 61000-3-2 適合品

本装置は、高調波電流規格 JIS C 61000-3-2 に適合しています。

本機は、IEC/EN 60825-1:2014 に適合したクラス 1 レーザー製品です。



本機は業務用です。



これらのシンボルマークは、ヨーロッパ連合 (EU) をはじめとするリサイクルシステムを備えた国にのみ有効です。

製品を廃棄する場合には、最寄りの市町村窓口、または販売店で、正しい廃棄方法をお問い合わせください。



## 本機の特長

### 小型軽量 & 自由度の高い設置性

- ▶ 次世代スロット規格 Intel® Smart Display Module の採用や Art-Net 機能の搭載など、お客様の多彩なシステムに柔軟に対応。また、同じ 20 000 lm クラスの PT-RQ22K を超える可搬性の高い軽量コンパクトボディを実現。360° 全方位投写対応など、幅広い用途でより高度な演出が可能です。

### 高輝度 & 高コントラスト

- ▶ 新世代のレーザー光源と色再現を高める独自の光学システムの採用により、コンパクトボディでありながら 20 000 lm<sup>\*1</sup> の高輝度と 25 000 : 1 の高コントラストを実現。HDR (High Dynamic Range) にも対応しているため、より質の高い映像コンテンツを投写映像として再現することが可能です。

\*1 [運用モード] を [ノーマル] に設定し、AC200 V で使用した場合の PT-RQ25K、PT-RZ24K の値です。PT-RQ18K、PT-RZ17K は 16 000 lm です。

### 長寿命・高信頼性

- ▶ 長寿命である固体光源を採用するとともに、光学ユニット部分の防じん性能をさらに向上。フィルターレス化により、長期運用時のメンテナンス費用を低減します。また、万一入力信号が途切れた場合でも映像投写を継続させるバックアップ機能を搭載するなど、安定運用にも貢献します。

## 投写するまでの手順

詳しくは各ページをご覧ください。

1. 本機を設置する  
(☞ 36 ページ)



2. 投写レンズ (別売品) を取り付ける  
(☞ 52 ページ)



3. 本機と外部機器を接続する  
(☞ 60 ページ)



4. 電源コードを接続する  
(☞ 69 ページ)



5. 電源を入れる  
(☞ 71 ページ)



6. 初期設定をする  
(☞ 71 ページ)

- 本機をご購入後、はじめて電源を入れてご使用になる場合に行う手順です。



7. 投写する映像を選択する  
(☞ 80 ページ)



8. 映像の映り具合を調整する  
(☞ 82 ページ)

# 第 1 章 はじめに

---

ご使用前に知っておいていただきたい内容やご確認いただきたい内容について説明しています。



# ご使用になる前に

## 製品の意図する使い方

本機は、映像機器やコンピューターからの映像信号を、静止画や動画としてスクリーンなどに投写することを目的としています。

## 本機の運搬について

- 運搬は 2 人以上で行ってください。落下による本機の破損・変形や、けがの原因になります。
- 運搬の際は、本機の底面を持つようにし、過度の振動や衝撃を加えないようにお取り扱いください。内部の部品が傷み、故障の原因になります。
- アジャスター脚を伸ばした状態で運搬しないでください。アジャスター脚が破損するおそれがあります。

## 本機の設置について

### ■ 屋外に設置しないでください

本機は室内でご使用ください。

### ■ 以下の場所には設置しないでください

- 車両・船舶など、振動や衝撃が加わる場所：内部の部品が傷み、故障の原因になります。
- 海の近くや腐食性ガスが発生する場所：腐食により製品が落下するおそれがあります。また、部品の寿命などに影響を及ぼすおそれや、故障の原因になる場合があります。
- エアコンの吹き出し口の近く：使用環境によっては、排気口からの熱せられた空気や、空調からの温風・冷風の影響で、まれに画面に「ゆらぎ」が発生する場合があります。本機の前面に自機、あるいは他機の排気や、空調からの風が回り込むことがないように注意してください。
- 照明器具（スタジオ用ランプなど）の近くなどの温度変化が激しい場所：光源の寿命などに影響を及ぼすおそれや、熱により本体が変形し、故障の原因になることがあります。  
本機の使用環境温度をお守りください。
- 高圧電線や動力源の近く：妨害を受ける場合があります。
- 高出力のレーザー機器がある場所：レーザー光が投写レンズ面に入ると DLP チップの故障の原因になります。

### ■ 天井取り付けなどの設置工事は、必ず工事専門業者、または販売店にご依頼ください

本機を床置き以外の方法で設置する場合や、高所へ設置する場合は、性能、安全確保のため、工事専門業者またはお求めの販売店に施工を依頼してください。

### ■ DIGITAL LINK 接続用のケーブル配線工事は、工事専門業者または販売店に依頼してください

工事の不備によりケーブル伝送特性が得られず、映像や音声途切れたり乱れたりする原因となります。

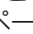
### ■ 放送局や無線機からの強い電波により、正常に動作しない場合があります

近くに強い電波を発生する設備や機器がある場合は、それらの機器から十分に離して設置してください。または、両端で接地された金属箔あるいは金属配管で〈DIGITAL LINK IN/LAN〉端子に接続している LAN ケーブルを覆ってください。〈DIGITAL LINK IN/LAN〉端子は、別売品の DIGITAL LINK 端子ボード（品番：TY-SB01DL）に搭載されている端子です。

### ■ 設置後の映像調整について

プロジェクターの投写映像は、本機周囲の温度や、光源からの光による内部温度上昇の影響など受け、特に投写開始直後は安定しません。

ズームレンズ（品番：ET-D3LEW200）、固定焦点レンズ（品番：ET-D3LEU100）をご使用の場合、フォーカステストパターンを表示した状態で 1 時間以上経過したのちに調整することをお勧めします。

ズームレンズ（品番：ET-D3LEW200）および固定焦点レンズ（品番：ET-D3LEU100）以外の投写レンズをご使用の場合、フォーカステストパターンを表示した状態で 30 分以上経過したのちに調整することをお勧めします。テストパターンについて、詳しくは「[テストパターン] メニューについて」（ 206 ページ）をご覧ください。

### ■ 海拔 4 200 m 以上の場所に設置しないでください（海拔 4 200 m は本機の性能を保証する高度の上限です）

### ■周囲温度が 45 °Cを超える場所で使用しないでください

本機を使用する場所の海拔高度が高すぎたり、周囲温度が高すぎたりすると、部品の寿命などに影響を及ぼすおそれや、故障の原因になる場合があります。

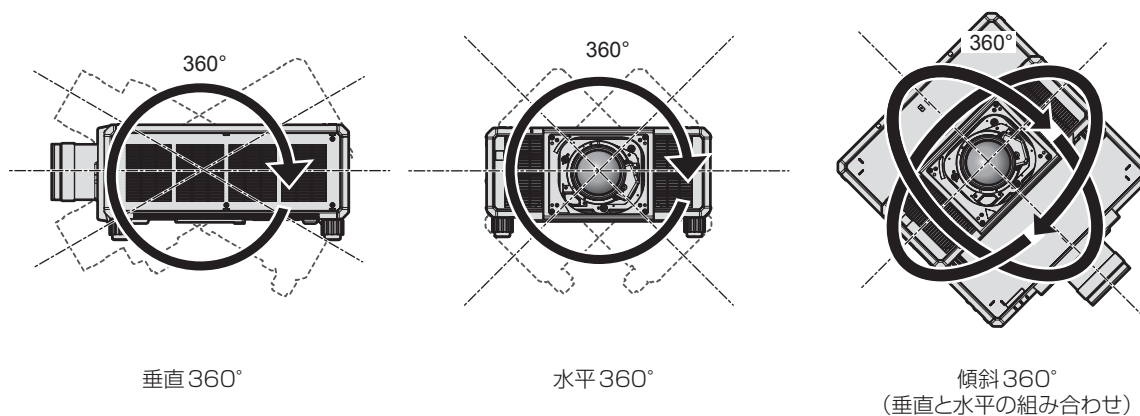
本機の使用環境温度の上限は、海拔高度によって異なります。

海拔 0 m 以上～海拔 1 400 m 未満で使用する場合：0 °C～45 °C

海拔 1 400 m 以上～海拔 4 200 m 未満で使用する場合：0 °C～40 °C

ただし、別売品のワイヤレスモジュール（品番：AJ-WM50GT）を本機に取り付けている場合は、海拔高度によらず、周囲温度が 40 °C を超える場所で使用しないでください。

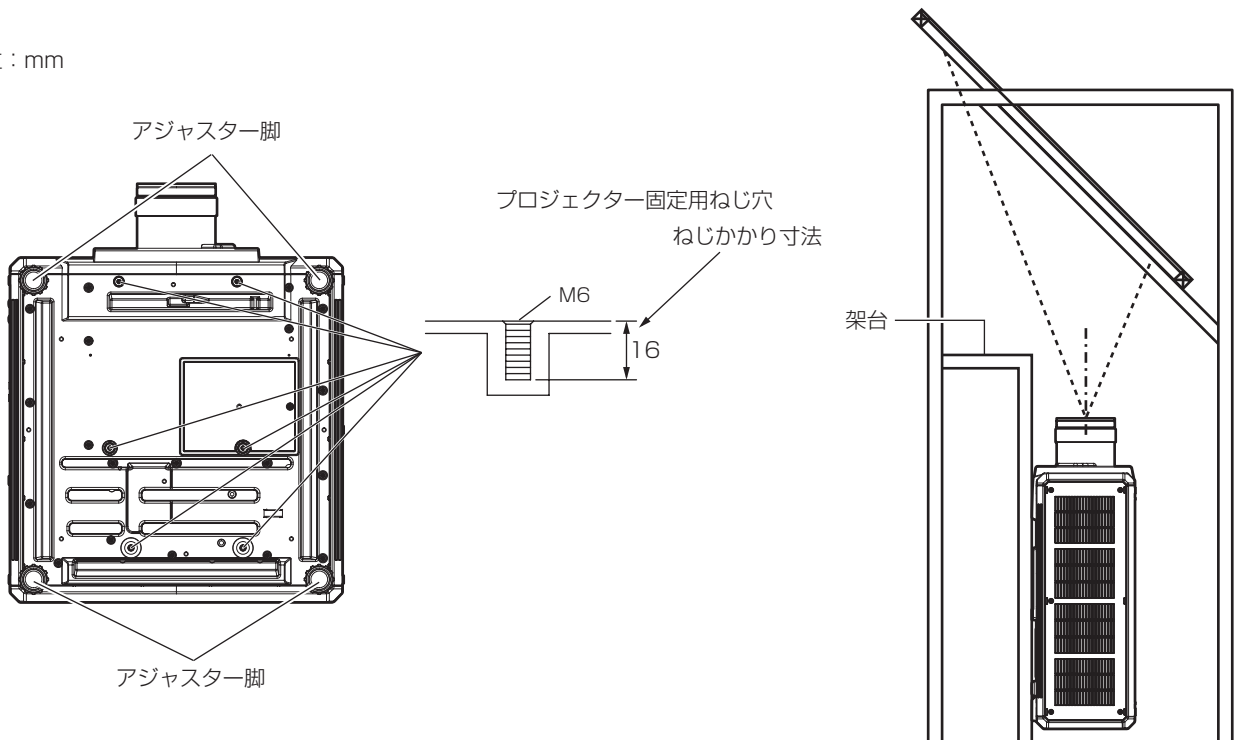
### ■360° 全方位への投写が可能です



## 設置上のご注意

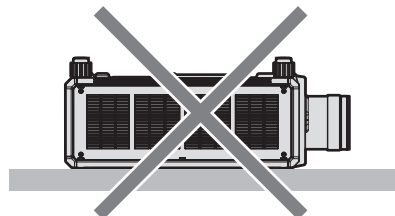
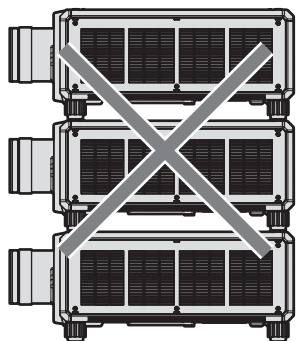
- 本機の質量に十分耐えられる場所や架台に設置してください。強度が不足している場合、投写映像の位置がずれることがあります。
- アジャスター脚は、床置き設置およびその際の角度調整にのみ使用してください。それ以外の用途で使用すると、本機が破損するおそれがあります。
- 設置上不要であればアジャスター脚は取り外すことができますが、取り外したねじ穴を、プロジェクターの架台への固定など、他の用途には使用しないでください。  
また、アジャスター脚を取り外したねじ穴には、別売品の説明書で指示されていないねじなどを取り付けしないでください。本機が破損するおそれがあります。
- プロジェクターをアジャスター脚による床置き設置や天つり金具による天つり設置以外の状態を使用する場合は、アジャスター脚（4 か所）を取り外したうえで、プロジェクター固定用ねじ穴 6 か所（図示）を使用してプロジェクターを架台に固定してください。  
またその際は、スペーサー（金属製）を挟むなどの方法で、プロジェクター底面の天つり用ねじ穴と設置面との間にすき間が生じないようにしてください。
- 固定ねじの締めつけの際は、トルクドライバーまたは、六角トルクレンチを使用し、規定値内のトルクで締めつけてください。電動ドライバー、インパクトドライバーを使用しないでください。  
固定に使用するねじは、市販の JIS B 1051 規格品または ISO 898-1 規格品（炭素鋼または合金鋼製）をご使用ください。  
(ねじ径：M6、プロジェクター内部ねじ穴深さ：16 mm、ねじの締めつけトルク：4 ± 0.5 N・m)

単位：mm

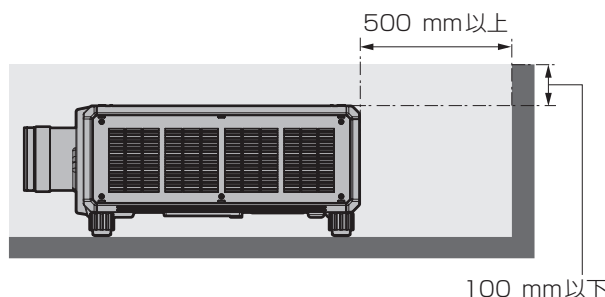
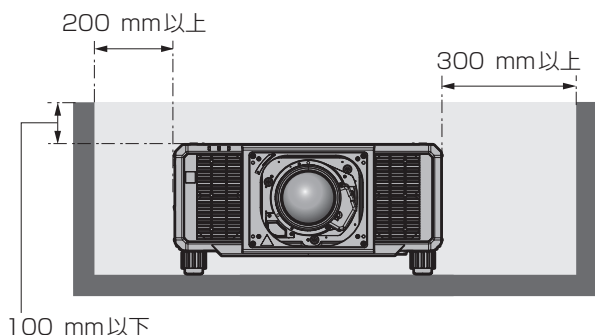


プロジェクター固定用ねじ穴とアジャスター脚の位置

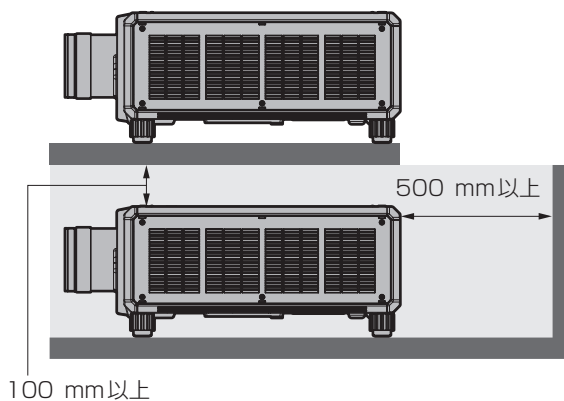
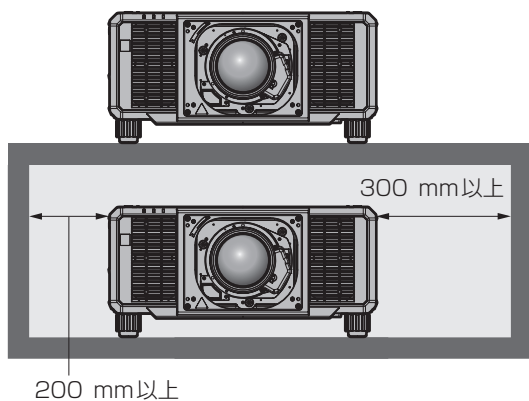
- 本機を 3 台以上積み重ねないでください。
- 本機を 2 台積み重ねて同時に使用しないでください。  
2 台積み重ねる場合は、どちらか 1 台を使用し、もう 1 台をバックアップ用としてください。また万が一に備えて、すり落ち防止の処置を施してください。
- 本機を天面で支えて使用しないでください。



- 本機の吸気口・排気口をふさがないでください。
- 空調の冷風や温風、周辺の他のプロジェクターの排気などが、本機の吸気口・排気口に直接当たらないように設置してください。



- 本機を密閉した空間に設置しないでください。  
密閉した空間に設置する場合は、別途、空調設備、換気設備を設けてください。換気が不十分な場合、排気熱が滞留することで、本機の保護回路がはたらくことがあります。



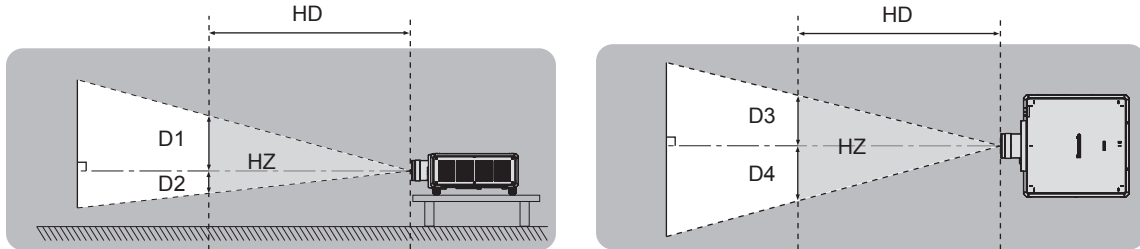
- 架台などを介して本機を天井や壁面へ設置固定する場合は、取り付けねじや電源コードが天井や壁面内部の金属部と接触しないようにしてください。内部の金属部と接触して、感電の原因になることがあります。
- 設置環境の不具合による製品の損傷などについては、保証期間中であってもパナソニック コネクト株式会社は責任を負いかねますのでご注意ください。
- ご使用を終了した製品は、工事専門業者にご依頼のうえ速やかに撤去してください。

## 使用上のご注意

### ■ 障害距離 (IEC/EN 62471-5:2015)

被ばく放出量が、リスクグループ 2 の被ばく放出限界 (AEL) と一致する投写レンズ面からの距離を、障害距離 (HD) または安全距離とといいます。また、被ばく放出量が、リスクグループ 2 で許容されている被ばく放出限界を超える領域を障害区域 (HZ) とといいます。

障害距離の内側となる障害区域では、プロジェクターからの投写光を絶対にのぞき込まないでください。瞬間的であっても直接照射により目を痛める可能性があります。障害区域外からであれば、プロジェクターからの投写光を意図的にのぞき込むことを除いて、どんな状況でも安全であるとみなされます。



ET-D3LEU100、ET-D3LEW200、ET-D75LE95 以外

### ■ リスクグループ

障害距離が 1 m 以下である場合、そのプロジェクターと投写レンズの組み合わせはリスクグループ 2 に分類されます。障害距離が 1 m を超える場合はリスクグループ 3 に分類され、民生用ではなく業務用になります。

リスクグループ 3 の場合、障害区域内で投写光をのぞき込むと、瞬間的であっても直接照射により目を痛める可能性があります。

リスクグループ 2 の場合、意図的に投写光をのぞき込む場合を除いて、すべての状況で目を痛めることなく安全に使用できます。

本機の場合、すべての投写レンズとの組み合わせにおいてリスクグループ 3 に分類されます。

障害距離が 1 m を超える投写レンズとの組み合わせにおける、障害区域 (HZ) を示す各寸法は次のようになります。

(単位 : m)

投写レンズ品番	HD <sup>*1</sup>	D1 <sup>*2</sup>	D2 <sup>*2</sup>	D3 <sup>*2</sup>	D4 <sup>*2</sup>
ET-D3LES20 ET-D75LE20	1.5	0.37	0.37	0.38	0.38
ET-D3LET30 ET-D75LE30	3.3	0.42	0.42	0.43	0.43
ET-D3LET80 ET-D75LE8	4.5	0.19	0.19	0.20	0.20

\*1 HD : 障害距離

\*2 D1 ~ D4 の値は、レンズシフト量に応じて変化します。表内の各数値は、最大値です。

### お知らせ

- 表内の数値は、IEC/EN 62471-5:2015 に基づく値です。
- 本機に対応する投写レンズは、予告なく追加・変更する可能性があります。最新の情報については、次の WEB サイトをご覧ください。  
<https://connect.panasonic.com/jp-ja/projector>

### お願い

- 障害区域内でプロジェクターからの投写光が直接眼に入ると、網膜を損傷させるおそれがあります。使用中は、障害区域内に立ち入らないでください。または、投写光が直接眼に入らないような場所に本機を設置してください。

## セキュリティに関するお願い

本製品をご使用になる場合、次のような被害に遭うことが想定されます。

- 本製品を経由したお客様のプライバシー情報の漏えい
  - 悪意の第三者による本製品の不正操作
  - 悪意の第三者による本製品の妨害や停止
- セキュリティ対策を十分に行ってください。
- パスワードはできるだけ推測されにくいものにしてください。
  - パスワードは定期的に変更してください。
  - パナソニック コネクト株式会社およびその関係会社が、お客様に対して直接パスワードを照会することはありません。直接問い合わせがあっても、パスワードを答えないでください。
  - ファイアウォールなどの設定により、安全性が確保されたネットワークでご使用ください。

### ■ 無線 LAN 製品ご使用時におけるセキュリティに関するご注意

無線 LAN では、LAN ケーブルを使用する代わりに、電波を利用してコンピューターなどと無線アクセスポイントとの間で情報のやり取りを行うため、電波の届く範囲であれば自由に LAN 接続が可能であるという利点があります。

その反面、電波が届く範囲内であれば障害物（壁など）を越えてあらゆる場所からアクセスできるため、セキュリティ設定に不足があると、次のような問題が発生するおそれがあります。

- 通信内容を盗み見られる  
悪意ある第三者が、電波を故意に傍受し、次のような通信内容を盗み見られる可能性があります。
  - ID やパスワードまたはクレジットカード番号等の個人情報
  - メールの内容
- 不正に侵入される  
悪意ある第三者により個人や会社内のネットワークへ無断でアクセスされ、次のような不正行為を受ける可能性があります。
  - 個人情報や機密情報を取り出す（情報漏えい）
  - 特定の人物になりすまして通信し、不正な情報を流す（なりすまし）
  - 傍受した通信内容を書き換えて発信する（改ざん）
  - コンピューターウイルスなどを流しデータやシステムを破壊する（破壊）

本来、無線 LAN アダプターや無線アクセスポイントは、これらの問題に対応するためのセキュリティの仕組みを持っていますので、無線 LAN 製品のセキュリティに関する設定を行って製品を使用することで、その問題が発生する可能性は少なくなります。

無線 LAN 機器は、購入直後の状態においては、セキュリティに関する設定が行われていない場合があります。お客様がセキュリティ問題発生の可能性を少なくするためには、無線 LAN 機器をご使用になる前に、必ず無線 LAN 機器のセキュリティに関するすべての設定を、それぞれの無線 LAN 機器の取扱説明書に従って行ってください。

なお、無線 LAN の仕様上、特殊な方法によりセキュリティ設定が破られることもあり得ますので、ご理解のうえ、ご使用ください。

本機を無線 LAN で使用する際のセキュリティ設定について、お客様ご自身で対処できない場合には、「パナソニック 業務用プロジェクターサポートセンター」（☎ 21 ページ）までお問い合わせください。

セキュリティの設定を行わないで使用した場合の問題を十分理解したうえで、お客様自身の判断と責任においてセキュリティに関する設定を行い、製品を使用することをお勧めします。



## 無線 LAN に関するお願いとお知らせ

本機の無線 LAN 接続機能使用時は、2.4 GHz 帯域の電波を使用します。無線局の免許は必要ありませんが、以降の内容を十分理解してご使用ください。

本機で無線 LAN 機能を利用するためには、別売品のワイヤレスモジュール（品番：AJ-WM50GT）を取り付ける必要があります。

### ■ほかの無線機器の近くでは使用しないでください

次の機器は、本機と同じ帯域の電波を使用している可能性があります。これらの近くで本機を使用すると、電波の干渉により通信できなくなったり、通信速度が遅くなったりする場合があります。

- 電子レンジなど
- 産業・科学・医療用機器など
- 工場の製造ラインなどで使用されている移動体識別用の構内無線局
- 特定小電力無線局

### ■本機の近くでは、携帯電話・テレビ・ラジオをできるだけ使用しないでください

携帯電話・テレビ・ラジオなどは、本機とは違う帯域の電波を使用していますので、無線 LAN の通信や、これらの機器の送受信には影響ありません。しかし、本機からの電波により、音声や映像にノイズが発生することがあります。

### ■鉄筋・金属・コンクリートなどは、無線 LAN 通信の電波を通しません

木材やガラス（金属メッシュ入りガラスを除く）などの壁や床を通して通信することはできますが、鉄筋・金属・コンクリートなどの壁や床を通して通信することはできません。

### ■静電気が多く発生するような場所では、できるだけ本機を使用しないでください

静電気やノイズが多く発生するような場所で本機を使用する場合、無線 LAN、または有線 LAN での通信が切れやすくなります。

まれに静電気やノイズにより LAN 接続ができなくなる場合がありますので、その場合は本機の電源を切ったあとに電源プラグをコンセントから抜き、問題となる静電気やノイズ源を取り除いたあとに本機の電源を入れ直してください。

この機器の使用周波数帯では、電子レンジ等の産業・科学・医療用機器のほか工場の製造ライン等で使用されている移動体識別用の構内無線局（免許を要する無線局）および特定小電力無線局（免許を要しない無線局）並びにアマチュア無線局（免許を要する無線局）が運用されています。

- この機器を使用する前に、近くで移動体識別用の構内無線局および特定小電力無線局並びにアマチュア無線局が運用されていないことを確認してください。
- 万一、この機器から移動体識別用の構内無線局に対して有害な電波干渉の事例が発生した場合には、速やかに使用周波数を変更するかまたは電波の発射を停止したうえ、下記連絡先にご連絡いただき、混信回避のための処置等（例えば、パーティションの設置など）についてご相談してください。
- その他、この機器から移動体識別用の特定小電力無線局あるいはアマチュア無線局に対して有害な電波干渉の事例が発生した場合など何かお困りのことが起きたときは、次の連絡先へお問い合わせください。

パナソニック 業務用プロジェクターサポートセンター：☎ 0120-872-601

## クワッドピクセルドライブについて

(PT-RQ25K、PT-RQ18K のみ)

「クワッドピクセルドライブ (QUAD PIXEL DRIVE)」は、最大 3 840 x 2 400 ドットに高解像化した信号処理と、画素を水平方向と垂直方向にシフトさせる四倍密化により、投写画面の解像度を向上させるパナソニック コネクト株式会社独自の技術です。このクワッドピクセルドライブ技術により 4K 映像を表示します。

## スロットについて

本機は、Intel® Smart Display Module (Intel® SDM) 仕様のスロットを備えています。

スロットには、別売品のファンクションボードや、Intel® SDM Small (Intel® SDM-S) または Intel® SDM Large (Intel® SDM-L) の仕様に対応した他社製のインターフェースボードやモジュール（以下、これらを総じて「ファンクションボード」という）を取り付けることができます。本機で動作確認済みの他社製機器については、次の WEB サイトをご覧ください。

<https://connect.panasonic.com/jp-ja/projector>

他社製機器の動作確認は、パナソニック コネクト株式会社が独自に取り決めた項目について実施したものであり、すべての動作を保証するものではありません。他社製機器に起因する操作や性能上の不具合などについては、各メーカーにお問い合わせください。

## DIGITAL LINK について

「DIGITAL LINK (デジタルリンク)」は、HDBaseT Alliance により策定された通信規格 HDBaseT™ をベースに、パナソニック コネクト株式会社独自の機能を追加した、映像・音声・イーサネット・シリアル制御信号をツイストペアケーブルを使用して伝送する技術です。

本機のスロットに別売品の DIGITAL LINK 端子ボード (品番: TY-SB01DL) を取り付けすることで、別売品の DIGITAL LINK 出力対応機器 (品番: ET-YFB100、ET-YFB200) や、同じく HDBaseT™ 規格をベースとした他社製周辺機器 (Extron 社製「XTP トランスミッター」などのツイストペアケーブル伝送器) との接続が可能になります。本機で動作確認済みの他社製機器については、次の WEB サイトをご覧ください。

<https://connect.panasonic.com/jp-ja/projector>

他社製機器の動作確認は、パナソニック コネクト株式会社が独自に取り決めた項目について実施したものであり、すべての動作を保証するものではありません。他社製機器に起因する操作や性能上の不具合などについては、各メーカーにお問い合わせください。なお、本機は音声機能を備えていないので、音を出すことはできません。

## Art-Net について

「Art-Net」は、TCP/IP プロトコルに基づいたイーサネット通信プロトコルです。

DMX コントローラーやアプリケーションソフトを用いて、照明・ステージシステムを制御できます。Art-Net は DMX512 の通信プロトコルを基に作られています。

## 本機が対応するアプリケーションソフトについて

本機は、次のアプリケーションソフトに対応しています。

「幾何学歪補正・設置調整ソフトウェア」と「プロジェクターネットワーク設定ソフトウェア」を除くアプリケーションソフトの詳細やダウンロードについては、次の WEB サイトをご覧ください。

<https://connect.panasonic.com/jp-ja/projector>

「幾何学歪補正・設置調整ソフトウェア」と「プロジェクターネットワーク設定ソフトウェア」は、次の「パナソニック 業務用ディスプレイ/プロジェクター テクニカルサポートサイト」からダウンロードできます。

<https://panasonic.biz/cns/projector/pass/>

なお、「パナソニック 業務用ディスプレイ/プロジェクター テクニカルサポートサイト」からダウンロードするには、PASS\*1 へ会員登録いただいたうえでログインする必要があります。

\*1 「PASS」とは、パナソニック 業務用ディスプレイ/プロジェクター テクニカルサポートサイトの名称です。

### ● ログ転送ソフトウェア

スタート時に投影する会社ロゴマークなどユーザー独自の画像を、プロジェクターに転送するアプリケーションソフトです。

### ● Smart Projector Control

ネットワーク接続されたプロジェクターを、スマートフォンやタブレットを用いて設定・調整するアプリケーションソフトです。

### ● 複数台監視制御ソフトウェア

イントラネットに接続された複数台のディスプレイ (プロジェクターやフラットパネルディスプレイ) を監視・制御するアプリケーションソフトです。

### ● 予兆監視ソフトウェア

イントラネット内にあるディスプレイやその周辺機器の状態を監視し、これらの機器の異常の通知や異常発生の予兆を検知するプラグインソフトです。「予兆監視ソフトウェア」は、「複数台監視制御ソフトウェア」にあらかじめ組み込まれています。このプラグインソフトの予兆監視機能を使用する場合は、「複数台監視制御ソフトウェア」を、ご使用のコンピューターにインストールしてください。予兆監視機能を有効にすると、ディスプレイの消耗品交換、各部清掃、部品交換のおおよその時期を通知し、事前にメンテナンスを実施することが可能になります。

予兆監視機能は、「複数台監視制御ソフトウェア」をコンピューターへのインストール後 90 日間に限り、無料で最大 2048 台のディスプレイを登録してご使用いただけます。90 日以降も継続して予兆監視機能を使用する場合は、「予兆監視ソフトウェア」のライセンス (ET-SWA100 シリーズ) をご購入のうえ、アクティベーションを行う必要があります。また、ライセンスの種類によって監視できるディスプレイの登録台数が異なります。詳しくは、「複数台監視制御ソフトウェア」の取扱説明書をご覧ください。

### ● 幾何学歪補正・設置調整ソフトウェア (Geometry Manager Pro)

プロジェクター側の設定ではカバーできない、幾何学歪補正などのきめ細かな補正や調整を、リアルタイムに行うアプリケーションソフトです。また、カメラを用いてスクリーンの形状に合わせた幾何学歪補正やエッジブレンディング、色、輝度の調整を、簡単な手順で自動的に行うこともできます。

## ● プロジェクターネットワーク設定ソフトウェア

ネットワーク接続された複数のプロジェクターに対して、IP アドレスなどのネットワーク情報、プロジェクター名の設定を一括して行うことができるアプリケーションソフトです。また、管理者アカウントが設定されていないプロジェクターに対しても、本ソフトウェアを使用して管理者アカウント、ネットワーク情報、プロジェクター名の設定を行うことができます。

## ■ 保管について

本機を保管しておく場合は、乾燥した室内に保管してください。

## ■ 廃棄について

製品を廃棄する際は、最寄りの市町村窓口または販売店に、正しい廃棄方法をお問い合わせください。

または、次の WEB サイトをご覧ください。

[https://connect.panasonic.com/jp-ja/projector\\_recycl](https://connect.panasonic.com/jp-ja/projector_recycl)

なお、製品を分解せずに廃棄してください。

## ■ 本機の取り扱いについて

### ■ 美しい映像をご覧いただくために

より高いコントラストで美しい映像をご覧いただくには、適切な環境を整えてください。スクリーン面に外光や照明などの光が入らないように、窓のカーテンやブラインドなどを閉め、スクリーン面近くの照明を消してください。

### ■ 投写レンズ面は素手でさわらないでください

投写レンズ面に指紋や汚れが付着すると、それらが拡大されてスクリーンに映り、美しい映像をご覧いただくための妨げとなります。

また、本機を使用しないときは、別売品の投写レンズに付属のレンズカバーを取り付けておいてください。

### ■ DLP チップについて

● DLP チップは、非常に精密度の高い技術で製造されていますが、まれに画素の欠けや、常時点灯する画素が発生する場合があります。これらの現象は故障ではありませんので、あらかじめご了承ください。

● 高出力のレーザー光が投写レンズ面に入ると、DLP チップの故障の原因になりますので注意してください。なお、本機内蔵のメカニカルシャッターを閉じることで、シャッター機能を使用中（シャッター：クローズ）に高出力のレーザー光による DLP チップの故障を防ぐことができます。シャッター機能使用中にメカニカルシャッターを閉じるには、[メカシャッター] を [有効] に設定してください。設定について詳しくは、[表示オプション] メニュー → [シャッター設定] をご覧ください。

### ■ 動作中に移動させたり、振動や衝撃を与えたりしないでください

内蔵されているモーターの寿命を早めるおそれがあります。

### ■ 光源について

本機的光源には、レーザーダイオードを使用しており、下記のような特性があります。

● 使用環境温度によって、光源の輝度が低下します。

温度が高くなるほど、光源の輝度の低下が大きくなります。

● 使用時間にとまなない、光源の輝度が低下します。

明るさが著しく低下した場合や、光源が点灯しなくなった場合は、内部清掃または光源ユニットの交換を販売店に依頼してください。

### ■ コンピューターや外部機器との接続について

コンピューターまたは外部機器を接続する際は、電源コードやシールドされたケーブルの使用も含め、本書の内容をよくご確認ください。

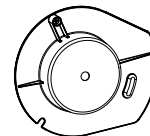
## 付属品の確認

以下の付属品が入っていることを確認してください。< > は個数です。

ワイヤレス/ワイヤードリモコン <1>  
(N2QAYB001176)

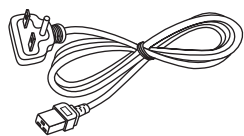


レンズホールカバー <1>  
(1GE1RZ21K)

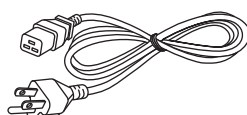


(お買い上げ時は、製品本体に装着されています。)

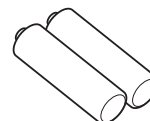
電源コード <2>  
(K2CZ3YY00030)  
200 V



(K2CG3YY00217)  
100 V



単 3 形乾電池 <2>

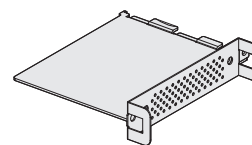


(リモコン用)

レンズ落下防止ねじ <1>  
(XYN4+J18FJ)



SLOT アダプター <1>  
(DPVF2722YA/X1)



## お願い

- 電源コードキャップおよび包装材料は商品を取り出したあと、適切に処理してください。
- 付属の電源コードは本機以外の機器では使用しないでください。
- 付属品を紛失してしまった場合、販売店にご相談ください。
- 小物部品については乳幼児の手の届かない所に適切に保管してください。

## お知らせ

- SLOT アダプターは、Intel® SDM Small (Intel® SDM-S) 仕様のファンクションボードを本機のスロットに取り付ける際に使用します。(☞ 55 ページ)
- 付属品の品番は、予告なく変更する可能性があります。



## 別売品

別売品 (品名)		品番
投写レンズ	ズームレンズ	ET-D3LEW10、ET-D3LES20、ET-D3LET30、ET-D3LET40、ET-D3LEW60、ET-D3LET80、ET-D3LEW200、ET-D75LE6、ET-D75LE8、ET-D75LE10、ET-D75LE20、ET-D75LE30、ET-D75LE40
	固定焦点レンズ	ET-D3LEW50、ET-D3LEU100、ET-D75LE95
	魚眼レンズ	ET-D3LEF70
ステッピングモーターキット		ET-D75MKS10
レンズ固定アタッチメント		ET-PLF10、ET-PLF20
天つり金具		ET-PKD520H (高天井用)
		ET-PKD520S (低天井用)
		ET-PKD521B (取付用ベース金具)
ファンクションボード	12G-SDI 端子ボード	TY-SB01QS
	12G-SDI Optical 端子ボード	TY-SB01FB
	DIGITAL LINK 端子ボード	TY-SB01DL
	ワイヤレスプレゼンテーションシステム受信ボード	TY-SB01WP
ワイヤレスモジュール		AJ-WM50GT
予兆監視ソフトウェア (基本ライセンス / 3 年ライセンス)		ET-SWA100 シリーズ *1
デジタルリンクスイッチャー		ET-YFB200

\*1 ライセンスの種類によって品番末尾の記号が異なります。

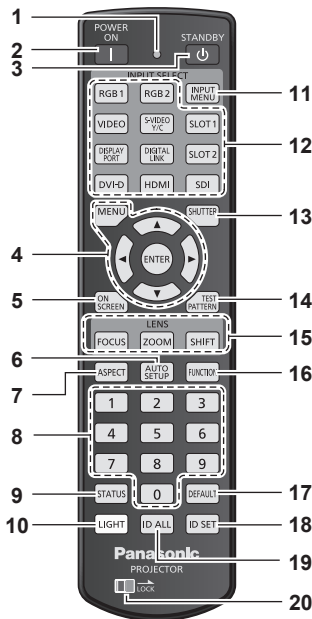
### お知らせ

- ワイヤレスモジュール (品番: AJ-WM50GT) は、本機への取り付けを含めて 0 °C ~ 40 °C の環境下でご使用ください。
- 固定焦点レンズ (品番: ET-D75LE50) (生産完了) もご使用いただけます。
- ズームレンズ (品番: ET-D3LEW10、ET-D3LES20、ET-D3LET30、ET-D3LET40、ET-D3LEW60、ET-D3LET80、ET-D3LEW200) には、標準でステッピングモーターユニットが取り付けられています。
- ズームレンズ (品番: ET-D3LEW10、ET-D3LES20、ET-D3LET30、ET-D3LET40、ET-D3LEW60、ET-D3LET80、ET-D3LEW200)、固定焦点レンズ (品番: ET-D3LEW50、ET-D3LEU100)、魚眼レンズ (品番: ET-D3LEF70) には、[レンズタイプ] の情報が書き込まれた EEPROM (Electrically Erasable Programmable Read-Only Memory) が装着されています。
- ステッピングモーターキット (品番: ET-D75MKS10) は、ズームレンズ (品番: ET-D75LE6、ET-D75LE8、ET-D75LE10、ET-D75LE20、ET-D75LE30、ET-D75LE40) に標準で取り付けられている DC モーターユニットをステッピングモーターユニットに交換するための製品です。ズームレンズのモーターの交換方法については、ステッピングモーターキットの取扱説明書をご覧ください。
- ズームレンズ (品番: ET-D3LEW200)、固定焦点レンズ (品番: ET-D3LEU100) を使用する場合は、レンズ固定アタッチメント (品番: ET-PLF20) との併用をお勧めします。
- 魚眼レンズ (品番: ET-D3LEF70) を使用する場合は、レンズ固定アタッチメント (品番: ET-PLF10) との併用をお勧めします。
- デジタルインターフェイスボックス (品番: ET-YFB100) もご使用いただけます。
- デジタルリンクスイッチャー (品番: ET-YFB200)、デジタルインターフェイスボックス (品番: ET-YFB100) を本機に接続する場合は、別売品の DIGITAL LINK 端子ボード (品番: TY-SB01DL) をスロットに取り付ける必要があります。
- 別売品の品番は、予告なく変更する可能性があります。
- 本機に対応する別売品は、予告なく追加・変更する可能性があります。  
最新の情報については、次の WEB サイトをご覧ください。  
<https://connect.panasonic.com/jp-ja/projector>

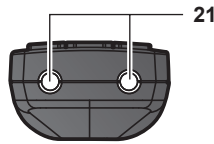
# 各部の名称とはたらき

## リモコン

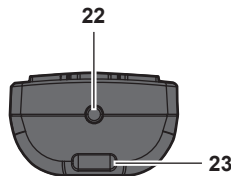
### ■ 正面



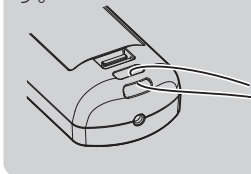
### ■ 天面



### ■ 底面



使用状況に合わせてストラップを取り付けることができます。

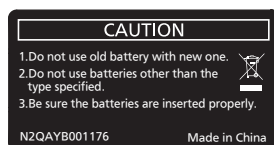


- 1 **リモコン操作表示ランプ**  
リモコンのボタンを押すと点滅します。
- 2 **〈POWER ON〉ボタン**  
本体の主電源〈MAIN POWER〉スイッチが〈ON〉側で、電源が切れている状態（スタンバイ状態）のとき、本機を投写状態にします。
- 3 **〈STANDBY〉ボタン**  
本体の主電源〈MAIN POWER〉スイッチが〈ON〉側で、投写状態のとき、本機の電源を切った状態（スタンバイ状態）にします。
- 4 **〈MENU〉ボタン / 〈ENTER〉ボタン / ▲▼◀▶ ボタン**  
メニュー画面の操作に使用します。（☞ 98 ページ）
- 5 **〈ON SCREEN〉ボタン**  
オンスクリーン表示機能のオン（表示） / オフ（非表示）を切り換えます。（☞ 93 ページ）
- 6 **〈AUTO SETUP〉ボタン**  
本機では使用しません。
- 7 **〈ASPECT〉ボタン**  
映像のアスペクト比を切り換えます。（☞ 94 ページ）
- 8 **数字（〈0〉～〈9〉）ボタン**  
本体を複数台使用する環境で ID ナンバーを入力する場合や、パスワードを入力する場合などに使用します。
- 9 **〈STATUS〉ボタン**  
本体の情報を表示します。
- 10 **〈LIGHT〉ボタン**  
ボタンを押すと、リモコンボタンの照明がつかます。リモコン操作をやめると約 10 秒後に消灯します。
- 11 **〈INPUT MENU〉ボタン**  
入力選択画面を表示します。（☞ 81 ページ）
- 12 **入力切替（〈HDMI〉、〈DISPLAYPORT〉、〈SDI〉、〈DIGITAL LINK〉、〈SLOT 1〉）ボタン**  
投写する入力を切り換えます。（☞ 80 ページ）  
〈SDI〉ボタン、〈DIGITAL LINK〉ボタン、〈SLOT 1〉ボタンは、該当の入力を搭載した別売品のファンクションボードを、本機のスロットに取り付けている場合に使用できます。  
次のボタンは、本機では使用しません。  
〈RGB 1〉ボタン、〈RGB 2〉ボタン、〈VIDEO〉ボタン、〈S-VIDEO Y/C〉ボタン、〈DVI-D〉ボタン、〈SLOT 2〉ボタン
- 13 **〈SHUTTER〉ボタン**  
映像を一時的に消したい場合に使用します。（☞ 93 ページ）
- 14 **〈TEST PATTERN〉ボタン**  
テストパターンを表示します。（☞ 95 ページ）
- 15 **レンズ（〈FOCUS〉、〈ZOOM〉、〈SHIFT〉）ボタン**  
フォーカス、ズーム、レンズシフトを調整します。（☞ 82 ページ）
- 16 **〈FUNCTION〉ボタン**  
よく使う操作を割り当て、ショートカットボタンとして使用します。（☞ 94 ページ）  
〈FUNCTION〉ボタンを長押しすると、[ファンクションボタン]画面が表示されます。（☞ 197 ページ）
- 17 **〈DEFAULT〉ボタン**  
表示中のサブメニューの設定内容を工場出荷時の状態に戻します。（☞ 99 ページ）
- 18 **〈ID SET〉ボタン**  
本体を複数台使用する環境で、リモコンの ID ナンバーを設定する場合に使用します。（☞ 33 ページ）
- 19 **〈ID ALL〉ボタン**  
本体を複数台使用する環境で、1 つのリモコンで同時制御する場合に使用します。（☞ 33 ページ）
- 20 **〈LOCK〉ボタン**  
不用意にボタンを押して意図しない動作をすることを防止したり、リモコンの電池の消耗を防止したりするために使用します。  
〈LOCK〉ボタンを矢印方向にスライドすると、リモコンの各ボタンの操作が無効になります。
- 21 **リモコン発信部**
- 22 **リモコンワイヤード端子**  
ワイヤードリモコンとして使用する場合に、ケーブルで本体と接続して使用する端子です。（☞ 34 ページ）
- 23 **ストラップ穴**



### お願い

- リモコンは落とさないようにしてください。
  - リモコンに液状のものをかけないでください。
  - リモコンを分解・修理しないでください。
  - リモコンにストラップを取り付けた場合、ストラップを持って振り回さないでください。
  - リモコン裏面の注意書きに記載されている次の内容をお守りください。
    - 新旧の電池は混用しない。
    - 指定された電池以外は使用しない。
    - 電池の極性 (+、-) を正しく入れる。
- このほか、“安全上のご注意”に記載されている電池に関する内容をお読みください。



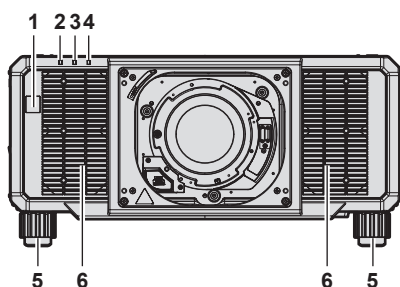
リモコン裏面の注意書き

### お知らせ

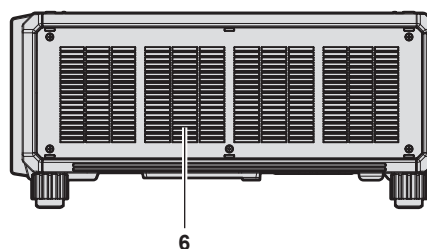
- リモコンを直接本体のリモコン受信部に向けて操作する場合は、リモコン受信部正面より約 30 m 以内で操作してください。また、上下に ± 15° と左右に ± 30° まで操作できますが、操作可能距離が短くなる場合があります。
- リモコンとリモコン受信部の間に障害物があると、正しく動作しない場合があります。
- リモコンからの信号を、スクリーンに反射させて本機を操作できます。ただし、スクリーン特性による光反射ロスにより、操作有効範囲が制限される場合があります。
- 本体のリモコン受信部に蛍光灯などの強い光が当たっていると、操作できなくなる場合があります。できるだけ光源から離して設置してください。
- 本体がリモコンの信号を受信すると電源インジケータ 〈ON (G) /STANDBY (R)〉 が点滅します。

## 本体

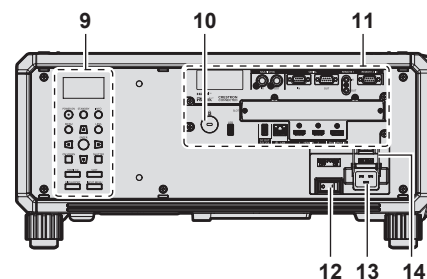
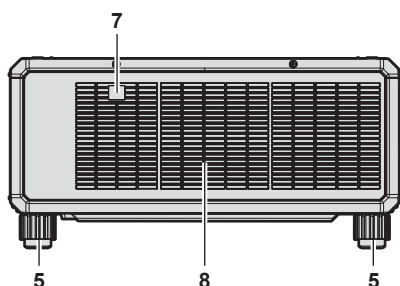
### ■ 前面



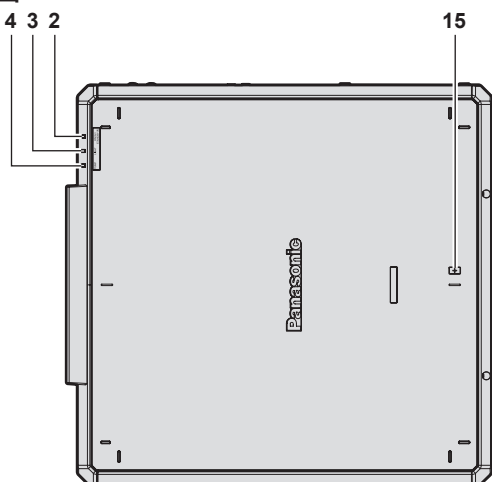
### ■ 側面



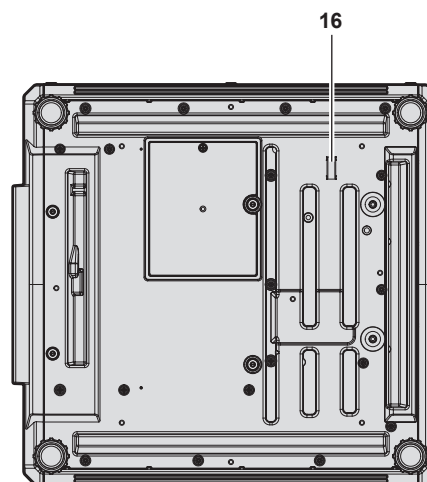
### ■ 後面



### ■ 天面



### ■ 底面



← : 投写方向

- 1 リモコン受信部 (前)
- 2 電源インジケータ (ON (G) /STANDBY (R))  
電源の状態を表示します。
- 3 光源インジケータ (LIGHT)  
光源の状態を表示します。
- 4 温度インジケータ (TEMP)  
内部温度の状態を表示します。
- 5 アジャスター脚  
設置姿勢を調整します。
- 6 吸気口
- 7 リモコン受信部 (後)
- 8 排気口
- 9 本体操作部 (☞ 29 ページ)

- 10 セキュリティスロット  
このセキュリティスロットは、Kensington 社製セキュリティケーブルに対応しています。
- 11 接続端子部 (☞ 30 ページ)
- 12 主電源 (MAIN POWER) スイッチ  
主電源を切 / 入します。
- 13 (AC IN) 端子  
付属の電源コードを接続します。
- 14 電源コードホルダー
- 15 NFC タッチポイント  
近距離無線通信 (NFC、Near Field Communication) 機能を使用する際のタッチポイントです。NFC 機能を搭載したスマートフォンなどの端末をタッチポイントにかざすことで、本機と接続できます。
- 16 セキュリティーバー  
盗難防止用にワイヤーなどを取り付けることができます。

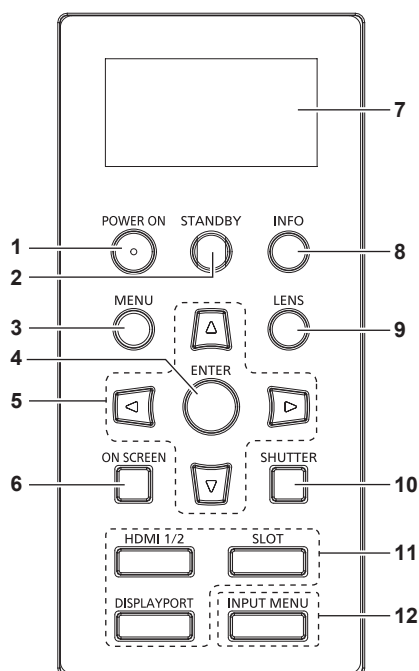
お願い

- 本機の吸気口・排気口をふさがないでください。

お知らせ

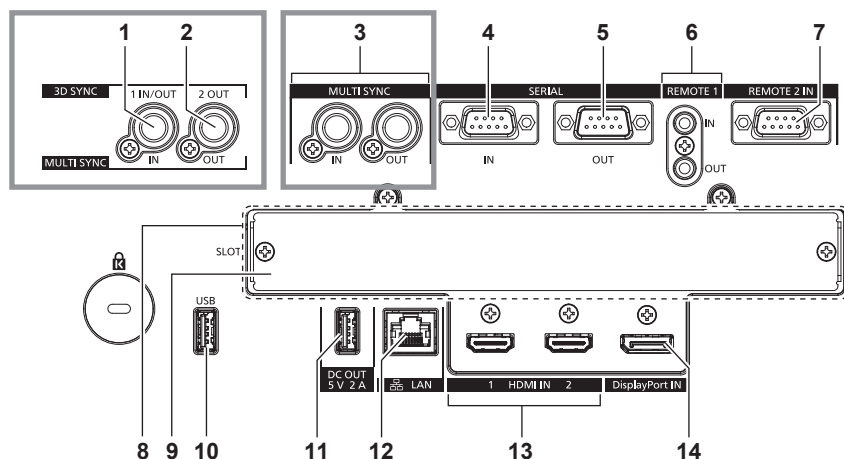
- NFC 機能を使用した接続には、プロジェクターの設定・調整を行うアプリケーションソフト「Smart Projector Control」を使用します。「Smart Projector Control」について詳しくは、次の WEB サイトをご覧ください。  
<https://connect.panasonic.com/jp-ja/projector>

■ 本体操作部



- 1 〈POWER ON〉 ボタン**  
 本体の主電源〈MAIN POWER〉スイッチが〈ON〉側で、電源が切れている状態（スタンバイ状態）のとき、本機を投写状態にします。
- 2 〈STANDBY〉 ボタン**  
 本体の主電源〈MAIN POWER〉スイッチが〈ON〉側で、投写状態のとき、本機の電源を切った状態（スタンバイ状態）にします。
- 3 〈MENU〉 ボタン**  
 メインメニューを表示したり、消したりします。（☞ 98 ページ）  
 サブメニューが表示されているときは、1 つ前の画面に戻ります。  
 オンスクリーン表示がオフ（非表示）の状態で、本体操作部の〈MENU〉ボタンを 3 秒以上長押しすると、オンスクリーン表示の非表示状態を解除します。
- 4 〈ENTER〉 ボタン**  
 メニュー画面の項目の決定や実行をします。
- 5 ▲▼◀▶ 選択ボタン**  
 メニュー画面の項目選択や、設定の切り換えおよびレベルの調整をします。  
 また、[セキュリティ] のパスワード入力や文字の入力にも使用します。
- 6 〈ON SCREEN〉 ボタン**  
 オンスクリーン表示機能のオン（表示） / オフ（非表示）を切り換えます。（☞ 93 ページ）
- 7 情報表示画面**  
 各種ステータスやエラー情報などを表示します。（☞ 271 ページ）
- 8 〈INFO〉 ボタン**  
 情報表示画面の操作に使用します。（☞ 271 ページ）
- 9 〈LENS〉 ボタン**  
 フォーカス、ズーム、レンズシフトを調整します。
- 10 〈SHUTTER〉 ボタン**  
 映像を一時的に消したい場合に使用します。（☞ 93 ページ）
- 11 入力切換（〈HDMI 1/2〉、〈DISPLAYPORT〉、〈SLOT〉）ボタン**  
 投写する入力を切り換えます。（☞ 80 ページ）  
 〈SLOT〉ボタンは、本機のスロットにファンクションボードを取り付けている場合に使用できます。
- 12 〈INPUT MENU〉 ボタン**  
 入力選択画面を表示します。（☞ 81 ページ）

■ 接続端子部



- 1 <MULTI SYNC IN>端子 / <3D SYNC 1 IN/OUT>端子 (兼用)  
本機を複数台使用するシステムで、結合画面としてコントラストのバランスをとる場合や、フェードイン / フェードアウトの動作を含むシャッター機能を用いた演出効果を連動させる場合に、複数のプロジェクターを連結するための端子です。  
また、3D のシステムで本機を使用する場合に制御信号を入出力する端子です。  
(PT-RZ24K、PT-RZ17K のみ)
- 2 <MULTI SYNC OUT>端子 / <3D SYNC 2 OUT>端子 (兼用)  
本機を複数台使用するシステムで、結合画面としてコントラストのバランスをとる場合や、フェードイン / フェードアウトの動作を含むシャッター機能を用いた演出効果を連動させる場合に、複数のプロジェクターを連結するための端子です。  
また、3D のシステムで本機を使用する場合に制御信号を出力する端子です。  
(PT-RZ24K、PT-RZ17K のみ)
- 3 <MULTI SYNC IN> 端子 / <MULTI SYNC OUT> 端子  
本機を複数台使用するシステムで、結合画面としてコントラストのバランスをとる場合や、フェードイン / フェードアウトの動作を含むシャッター機能を用いた演出効果を連動させる場合に、複数のプロジェクターを連結するための端子です。  
(PT-RQ25K、PT-RQ18K のみ)
- 4 <SERIAL IN> 端子  
コンピューターを接続して本体を外部制御するための RS-232C 準拠の入力端子です。
- 5 <SERIAL OUT> 端子  
<SERIAL IN> 端子に接続されている信号を出力する端子です。
- 6 <REMOTE 1 IN> 端子 / <REMOTE 1 OUT> 端子  
本機を複数台使用する環境で、リモコンを接続して連結制御する端子です。(☞ 34 ページ)
- 7 <REMOTE 2 IN> 端子  
外部制御回路を使用して本体を遠隔操作する端子です。
- 8 スロット (<SLOT>)  
内部に Intel® Smart Display Module (Intel® SDM) 仕様のスロットがあります。Intel® SDM Small (Intel® SDM-S) または Intel® SDM Large (Intel® SDM-L) の仕様に対応したファンクションボードを取り付けることができます。  
(☞ 55 ページ)
- 9 スロットカバー
- 10 <USB> 端子  
データクローニング機能やファームウェアアップデート機能を使用する場合などに、USB メモリーを取り付ける端子です。  
(☞ 283、287 ページ)  
また、本機と無線 LAN 接続する場合に、別売品のワイヤレスモジュール (品番: AJ-WM50GT) を取り付ける端子です。  
(☞ 233 ページ)
- 11 <DC OUT> 端子  
給電専用の USB 端子です。(DC5 V、2 A)  
ワイヤレスディスプレイアダプターや無線 LAN / イーサネットコンバーターなどへ電源供給が必要な場合にご使用いただけます。
- 12 <LAN> 端子  
ネットワーク接続する LAN 端子です。
- 13 <HDMI IN 1> 端子 / <HDMI IN 2> 端子  
HDMI 信号を入力する端子です。
- 14 <DisplayPort IN> 端子  
DisplayPort 信号を入力する端子です。

お知らせ

- プロジェクターに直接接続する LAN ケーブルは、屋内だけで配線してください。
- <USB> 端子に USB メモリーを取り付ける場合は、「USB メモリーを使う」(☞ 92 ページ) も併せてご覧ください。
- [プロジェクターセットアップ] メニュー → [スタンバイモード] を [ノーマル] に設定している場合、本機がスタンバイ状態でも、<DC OUT> 端子を使用して給電できます。[ECO] に設定している場合は、スタンバイ状態で給電できません。

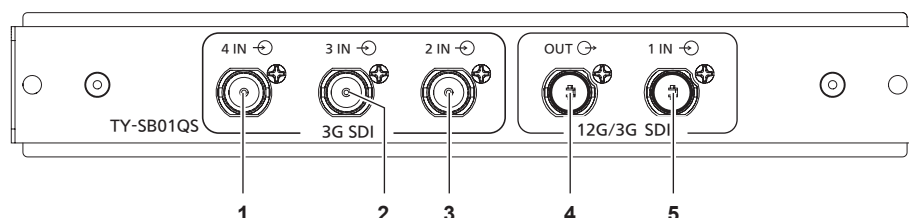
## ファンクションボード（別売品）の各部の名称とはたらき

本機は、Intel® Smart Display Module (Intel® SDM) 仕様のスロットを備えています。スロットには、Intel® SDM Small (Intel® SDM-S) または Intel® SDM Large (Intel® SDM-L) の仕様に対応したファンクションボードを取り付けることができます。

ここでは、映像入力端子を有する別売品のファンクションボードの本書内での端子名称を定義するとともに、そのはたらきを説明します。ファンクションボードの取扱説明書も併せてご覧ください。

### 12G-SDI 端子ボード（品番：TY-SB01QS）

本ボードは、HD-SDI 信号、3G-SDI 信号、12G-SDI 信号に対応しています。



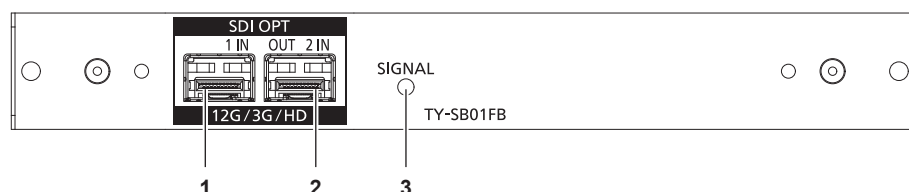
- |   |  |
|---|--|
| <p><b>1 &lt;SDI 4 IN&gt; 端子</b><br/>SDI 信号 (HD-SDI/3G-SDI) を入力する端子です。</p> <p><b>2 &lt;SDI 3 IN&gt; 端子</b><br/>SDI 信号 (HD-SDI/3G-SDI) を入力する端子です。</p> <p><b>3 &lt;SDI 2 IN&gt; 端子</b><br/>SDI 信号 (HD-SDI/3G-SDI) を入力する端子です。</p> | <p><b>4 &lt;SDI OUT&gt; 端子</b><br/>&lt;SDI 1 IN&gt; 端子に入力された SDI 信号 (HD-SDI/3G-SDI/12G-SDI) を出力するアクティブスルー端子です。</p> <p><b>5 &lt;SDI 1 IN&gt; 端子</b><br/>SDI 信号 (HD-SDI/3G-SDI/12G-SDI) を入力する端子です。</p> |
|---|--|

#### お知らせ

- <SDI 2 IN> / <SDI 3 IN> / <SDI 4 IN> 端子は、クワッドリンク信号を入力する場合に使用します。また、12G-SDI 信号の入力には対応していません。
- 本機がスタンバイ状態の場合、<SDI OUT> 端子から信号は出力されません。
- 本機は音声機能を備えていないので音を出すことはできませんが、<SDI 1 IN> 端子に入力された音声信号は <SDI OUT> 端子から出力されます。

### 12G-SDI Optical 端子ボード（品番：TY-SB01FB）

本ボードは、SFP (Small Form-Factor Pluggable) /SFP+ モジュール (以下「SFP モジュール」という) が装着できるポートを 2 系統有しており、HD-SDI 信号、3G-SDI 信号、12G-SDI 信号に対応しています。



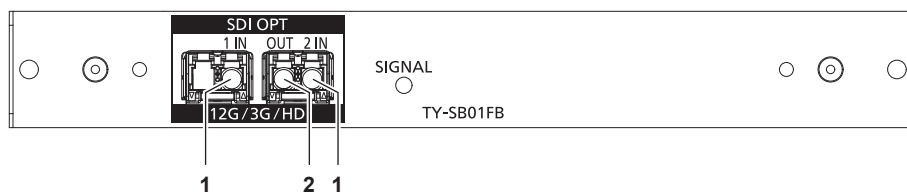
- |  |   |
|--|---|
| <p><b>1 SFP ポート 1</b><br/>受信用の SFP モジュールを装着するポートです。</p> <p><b>2 SFP ポート 2</b><br/>送受信用の SFP モジュールを装着するポートです。</p> | <p><b>3 入力インジケータ (&lt;SIGNAL&gt;)</b><br/>映像信号の検出状態を示すインジケータです。&lt;SDI OPT 1 IN&gt; 端子および &lt;SDI OPT 2 IN&gt; 端子のいずれか一方または両方で映像信号の入力を検出している場合に点灯します。</p> |
|--|---|

#### お知らせ

- SFP モジュールは、光信号を電気信号へ変換する、または電気信号を光信号へ変換するための拡張モジュールです。
- SFP モジュールや接続に必要な光ファイバーケーブルは、ご使用の用途、入力する映像信号、接続する外部機器の仕様などに合わせて、市販のものを準備してください。
- SFP モジュールを装着するポートによって、送信機能の動作に制約があります。
- 本ボードに対応する SFP モジュールは、次のいずれかに該当するものに限りです。
  - MSA (Multi-Source Agreement) に準拠した 12G-SDI/3G-SDI/HD-SDI 対応の光ファイバー SFP モジュール
  - パナソニック コネクト株式会社で動作確認済みの光ファイバー SFP モジュール
- 本機で動作確認済みの SFP モジュールについては、次の WEB サイトをご覧ください。  
<https://connect.panasonic.com/jp-ja/projector>  
 SFP モジュールの動作確認は、パナソニック コネクト株式会社が独自に取り決めた項目について実施したものであり、すべての動作を保証するものではありません。SFP モジュールに起因する操作や性能上の不具合などについては、各メーカーにお問い合わせください。
- SFP ポート 1 に送信用または送受信用の SFP モジュールを装着しても、その送信機能は動作しません。
- SFP ポート 2 には、送受信用の SFP モジュールに加えて、受信用または送信用の SFP モジュールを装着して使用できます。

## ■ SFP モジュール装着時

SFP ポート 1 に受信用の SFP モジュール (LC コネクター) を、SFP ポート 2 に送受信用の SFP モジュール (LC コネクター) を装着した場合の例です。



1 <SDI OPT 1 IN> 端子 / <SDI OPT 2 IN> 端子  
SDI 信号 (光信号) を入力する端子です。

2 <SDI OPT OUT> 端子  
<SDI OPT 1 IN> 端子、<SDI OPT 2 IN> 端子に入力された信号を出力するアクティブスルー端子です。

### お願い

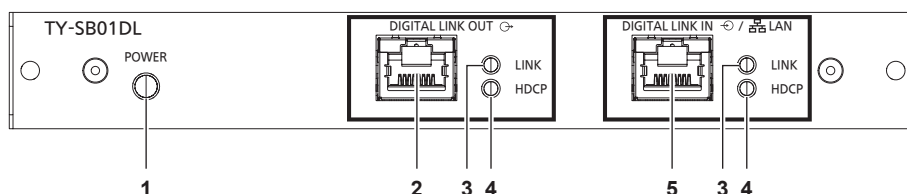
- 本製品に取り付ける SFP モジュールはクラス 1 レーザー製品です。プロジェクターの電源が入った状態で SFP モジュールや光ファイバーケーブルのコネクター部分をのぞかないでください。レーザー光が目に入ると、目を痛める原因になります。

### お知らせ

- 入力選択中の <SDI OPT 1 IN> 端子または <SDI OPT 2 IN> 端子への入力信号が、<SDI OPT OUT> 端子から出力されます。
- SFP モジュールの取り付け / 取り外し方については、“SFP モジュールの取り付け方” (58 ページ)、“SFP モジュールの取り外し方” (58 ページ) をご覧ください。

## DIGITAL LINK 端子ボード (品番 : TY-SB01DL)

本ボードは、DIGITAL LINK 信号に対応しています。



1 電源状態インジケータ (POWER)

- 点灯：  
ファンクションボードに電源が供給されています。  
[表示オプション] メニュー → [SLOT IN] → [DIGITAL LINK 出力] は [有効] に設定されています。  
点滅：  
ファンクションボードに電源が供給されています。  
[表示オプション] メニュー → [SLOT IN] → [DIGITAL LINK 出力] は [無効] に設定されています。  
消灯：  
ファンクションボードに電源が供給されていません。

2 <DIGITAL LINK OUT> 端子

<DIGITAL LINK IN/LAN> 端子に入力された DIGITAL LINK 信号を出力する端子です。

3 信号状態インジケータ (LINK)

- 点灯：  
DIGITAL LINK 信号を入出力しています。  
点滅：  
イーサネット信号のみ入出力しています。  
消灯：  
DIGITAL LINK 信号を入出力していません。

4 映像信号インジケータ (HDCP)

- 点灯：  
HDCP で保護されている映像信号を入出力しています。  
点滅：  
HDCP で保護されていない映像信号を入出力しています。  
消灯：  
映像信号を入出力していません。

5 <DIGITAL LINK IN/LAN> 端子

LAN 端子経由で映像信号を送出する機器を接続するときの端子です。または、ネットワーク接続する LAN 端子です。

### お知らせ

- <DIGITAL LINK IN/LAN> 端子を使用してイーサネット・シリアル制御信号を伝送する場合は、[ネットワーク] メニュー → [イーサネットタイプ] を [DIGITAL LINK] または [LAN & DIGITAL LINK] に設定してください。
- 本機標準搭載の <LAN> 端子を使用してイーサネット信号を伝送する場合は、[ネットワーク] メニュー → [イーサネットタイプ] を [LAN] または [LAN & DIGITAL LINK] に設定してください。
- [ネットワーク] メニュー → [イーサネットタイプ] を [LAN & DIGITAL LINK] に設定すると、<DIGITAL LINK IN/LAN> 端子と本機標準搭載の <LAN> 端子が本機の内部で接続された状態になります。<DIGITAL LINK IN/LAN> 端子と <LAN> 端子を直接 LAN ケーブルで接続しないでください。また、ハブやツイストペアケーブル伝送器などの周辺機器を介して同じネットワークに接続しないようにシステムを構成してください。
- DIGITAL LINK 信号が出力されるのは、<DIGITAL LINK OUT> 端子に、次のいずれかに該当するディスプレイ (プロジェクターまたはフラットパネルディスプレイ) のみが接続されている場合に限りです。
  - DIGITAL LINK 入力に対応したパナソニック コネクト社製ディスプレイ
  - DIGITAL LINK 入力に対応したパナソニック コネクト社製ファンクションボードを取り付けたディスプレイ
- [表示オプション] メニュー → [SLOT IN] → [DIGITAL LINK 出力] を [有効] に設定し、本機が投写状態の場合、<DIGITAL LINK IN/LAN> 端子に入力された DIGITAL LINK 信号 (音声信号を含む) が <DIGITAL LINK OUT> 端子から出力されます。
- 本機がスタンバイ状態の場合、<DIGITAL LINK IN/LAN> 端子に入力された DIGITAL LINK 信号は <DIGITAL LINK OUT> 端子から出力されません。



## リモコンの準備

### 電池を入れる、取り出す

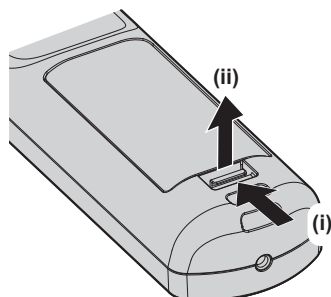


図 1

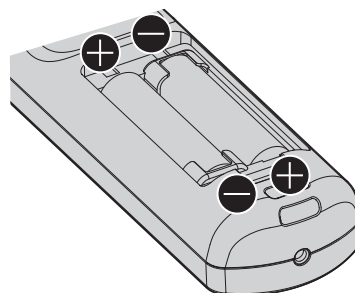


図 2

- 1) ふたを開ける (図 1)
- 2) 電池を入れ、ふたを閉じる (●側から先に入れます) (図 2)
  - 電池を取り出す場合は、逆の手順で行います。

### 本機を複数台使用するとき

本機を複数台並べて使用する場合、それぞれの本体に個々の ID ナンバーを設定することにより、1 つのリモコンで同時制御や個別制御ができます。

ID ナンバーを設定して使用する場合は、初期設定終了後、まず本体の ID ナンバーを設定し、次にリモコンの ID ナンバーを設定します。初期設定については、「初期設定画面が表示されたら」(☞ 71 ページ)をご覧ください。工場出荷時、本機 (本体とリモコン) の ID ナンバーは [オール] に設定されていますので、そのままお使いいただけます。必要に応じて、本体とリモコンの ID ナンバーを設定してください。

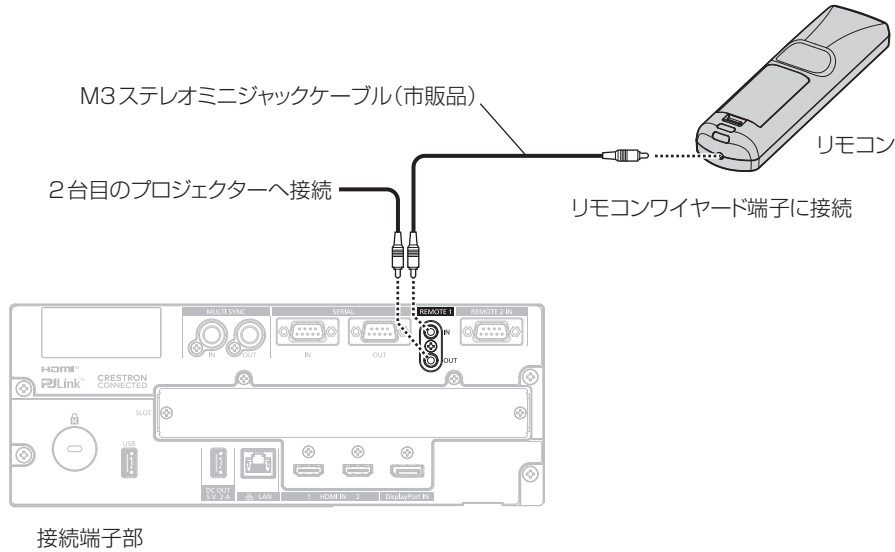
リモコンの ID ナンバーの設定について、詳しくは「リモコンの ID ナンバーを設定する」(☞ 96 ページ)をご覧ください。

### お知らせ

- 本体の ID ナンバーは、[プロジェクターセットアップ] メニュー → [プロジェクター ID] で設定してください。

## ケーブルで本体と接続して使う

本機を複数台並べて、1つのリモコンで同時制御したい場合は、本体の〈REMOTE 1 IN〉 / 〈REMOTE 1 OUT〉端子を利用して、市販の M3 ステレオミニジャックケーブルを使用して接続します。本体とリモコンとの間に障害物がある場所や、外光の影響を受けやすい場所で使用する場合にも効果的です。



### お願い

- ケーブルは長さが 15 m 以下、2 芯シールドのものを使用してください。ケーブルの長さが 15 m を超えるものや、ケーブルのシールドが不十分なものを使用すると、動作しない場合があります。

## 第2章 準備

---

設置や接続など、ご使用前に行っていただく内容について説明しています。

# 設置する

## 使用可能なコンセント

本機は、使用電源として AC200 V と AC100 V に対応しています。いずれの電圧でご使用の場合も 15 A に対応した接地コンセントが必要になります。

使用可能なコンセントの形状は、使用電源によって異なります。次のイラストは例です。



2極(接地形) 15 A 250 V



2極(接地形) 15 A 125 V

## お願い

- 付属の電源コードを使い、コンセント側でアースを取ってください。
- 変換プラグを使用せず、電源プラグを直接コンセントに接続してください。変換プラグを使用すると、電源プラグの差し込みが不完全になり、発熱による火災の原因になることがあります。
- 使用する電源電圧、コンセント形状に合った電源コードをご使用ください。

## お知らせ

- AC100 V で使用すると、光出力の最大値は 15 000 lm 以下に制限されます。ただし、次の場合は光出力の最大値がさらに低下します。
  - スロットにファンクションボードを取り付けている場合
  - 使用に伴う光源の劣化や光学部品へのほこりの付着がある場合

## 設置形態

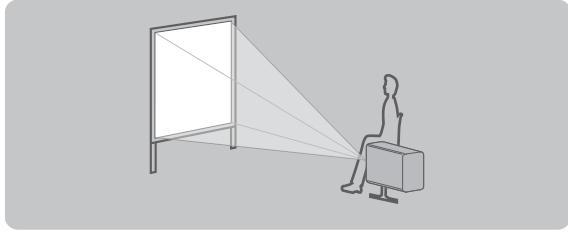
本機の設置形態は次のとおりです。設置形態に応じて [プロジェクターセットアップ] メニュー → [投写方式] (☞ 163 ページ) の [フロント/リア] / [床置/天つり] を設定してください。

床置き設置で前方に投写する場合		床置き設置で後方から投写する場合 (透過式スクリーン使用)	
メニュー項目	設定値	メニュー項目	設定値
[フロント/リア]	[フロント]	[フロント/リア]	[リア]
[床置/天つり]	[オート] または [床置]	[床置/天つり]	[オート] または [床置]

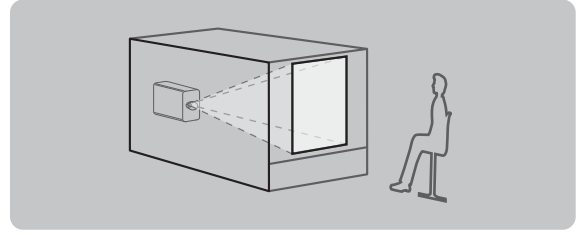
  

天つり設置で前方に投写する場合		天つり設置で後方から投写する場合 (透過式スクリーン使用)	
メニュー項目	設定値	メニュー項目	設定値
[フロント/リア]	[フロント]	[フロント/リア]	[リア]
[床置/天つり]	[オート] または [天つり]	[床置/天つり]	[オート] または [天つり]

ポータレート設置で前方に投写する場合



ポータレート設置で後方から投写する場合  
(透過式スクリーン使用)



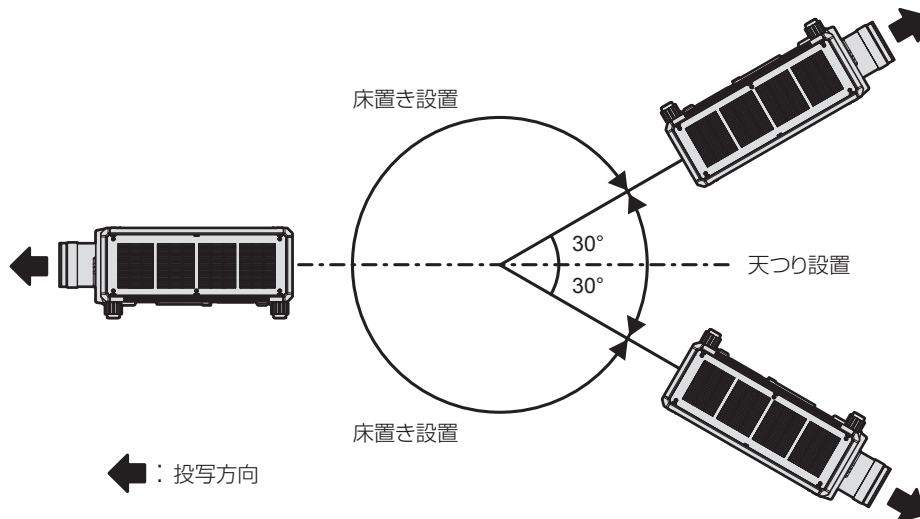
メニュー項目	設定値	メニュー項目	設定値
[フロント/リア]	[フロント]	[フロント/リア]	[リア]
[床置/天つり]	投写する映像に合わせて設定してください。	[床置/天つり]	投写する映像に合わせて設定してください。

### お知らせ

- ポータレート設置時、オンスクリーンメニューは横向きで表示されます。  
縦向きで表示するには、[表示オプション]メニュー→[オンスクリーン表示] (154 ページ) で [OSD 回転] の設定を変更してください。
- 本機は角度センサーを内蔵しています。[プロジェクターセットアップ]メニュー→[投写方式]の[床置/天つり]を[オート]に設定すると、本機の姿勢を自動的に検出します。

### ■ 角度センサーについて

本機内蔵の角度センサーで検出する設置姿勢の範囲は、次のとおりです。



### 設置オプション (別売品) について

天つり設置する場合は、別売品の天つり金具 (品番:ET-PKD520H (高天井用)、ET-PKD520S (低天井用)) と、天つり金具 (品番:ET-PKD521B (取付用ベース金具)) とを組み合わせて、天井に取り付けて設置できます。

- 必ず、本機専用の天つり金具をご使用ください。
- 本機の取り付けおよび設置については、天つり金具の施工説明書をご覧ください。

### お願い

- 天つり金具の取り付け工事は、性能、安全確保のため、必ずお求めの販売店または工事専門業者に施工を依頼してください。

## 投写関係

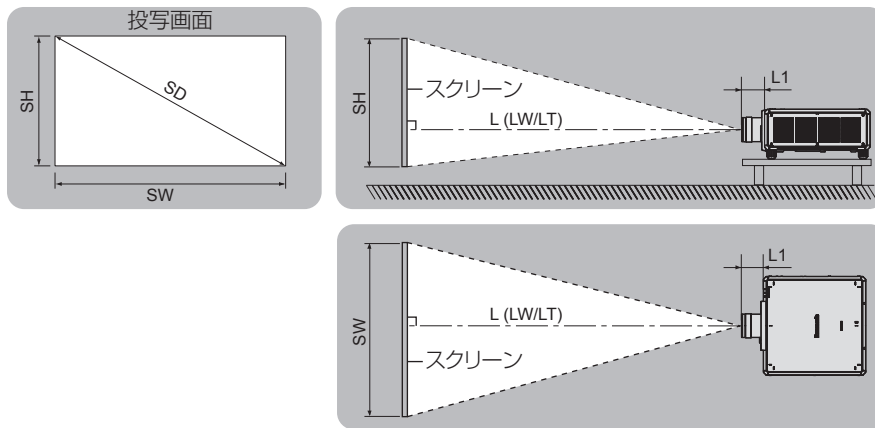
本機の設置は、スクリーンサイズや投写距離などを参考にして設置してください。

ズームレンズ(品番:ET-D3LEW200)、固定焦点レンズ(品番:ET-D3LEU100、ET-D75LE95)、魚眼レンズ(品番:ET-D3LEF70)を使用する場合は、スクリーンとプロジェクターの投写関係が、他のレンズと異なります。詳しくは、“ET-D3LEU100、ET-D3LEW200 の場合” (☞ 39 ページ)、“ET-D75LE95 の場合” (☞ 40 ページ)、“ET-D3LEF70 の場合” (☞ 41 ページ) をご覧ください。

### お願い

- 設置する前に“ご使用になる前に” (☞ 15 ページ) をお読みください。
- 固定焦点レンズ(品番:ET-D75LE95)をご使用の場合は、投写画面が長方形になるよう、プロジェクターはその後面とスクリーン面を平行にして設置してください。  
ただし、設置したあとでも、ある範囲の垂直方向の台形ひずみを、[位置調整]メニュー → [幾何学歪補正] → [台形補正] → [垂直台形補正] (☞ 117 ページ) で補正できます。補正できる範囲については、“[幾何学歪補正]による投写範囲” (☞ 43 ページ) をご覧ください。
- 本機と高出力のレーザー機器を同じ部屋で使用しないでください。レーザー光が投写レンズ面に入ると DLP チップの故障の原因になります。

### 投写関係図



### お知らせ

- このイラストは、投写画面のサイズと位置をスクリーンいっぱいに合わせていることを前提に表現しています。
- このイラストは正確な縮尺ではありません。

SH	投写画面高さ
SW	投写画面幅
SD	投写画面サイズ
$L^*1$ (LW/LT) *2	投写距離 (投写レンズ前端からスクリーンまでの距離)
L1	レンズ突出寸法 (プロジェクター本体前面から投写レンズ前端までの距離)

\*1 投写距離の求め方について、詳しくは“投写レンズ別投写距離計算式” (☞ 50 ページ) をご覧ください。

\*2 LW:ズームレンズ使用時、最短投写距離  
LT:ズームレンズ使用時、最長投写距離

(単位: m)

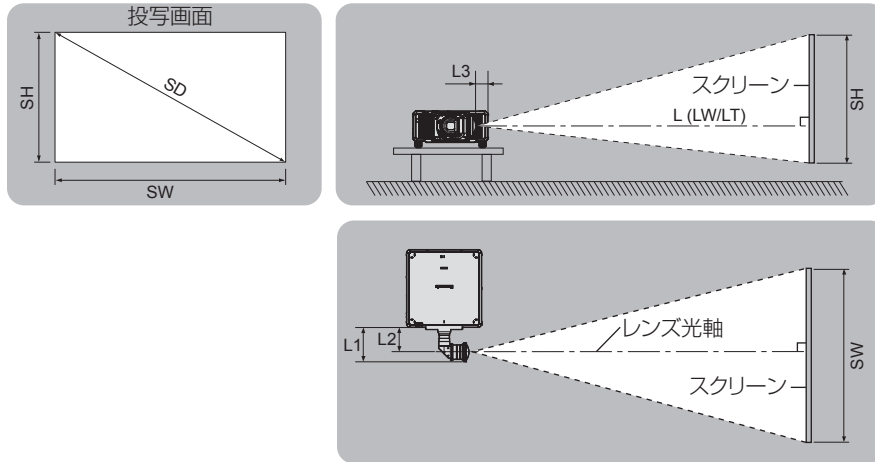
投写レンズ品番	レンズ突出寸法 (L1) (概略値)
ET-D3LEW10	0.211
ET-D75LE10	0.126
ET-D3LES20/ET-D75LE20	0.122
ET-D3LET30	0.179
ET-D75LE30	0.122
ET-D3LET40	0.135
ET-D75LE40	0.124
ET-D3LEW50/ET-D75LE50	0.204
ET-D3LEW60/ET-D75LE6	0.213
ET-D3LET80/ET-D75LE8	0.263

### お知らせ

- レンズシフトによる投写画面の位置調整範囲については、“レンズシフト範囲について” (☞ 88 ページ) をご覧ください。



ET-D3LEU100、ET-D3LEW200 の場合



お知らせ

- このイラストは、投写画面のサイズと位置をスクリーンいっぱいに合わせることを前提に表現しています。
- このイラストは正確な縮尺ではありません。
- レンズ光軸とは、光学結像系の中心を通る対称軸です。ホームポジションにおける画面中央位置と一致するものではありません。ホームポジションとは、キャリブレーション結果に基づくレンズシフト（レンズの垂直位置と水平位置）の原点位置です。

SH	投写画面高さ
SW	投写画面幅
SD	投写画面サイズ
$L^*1$ (LW/LT) *2	投写距離（投写レンズ前端からスクリーンまでの距離）
L1	レンズ突出寸法（プロジェクター本体前面から投写レンズ前方端までの距離）
L2	レンズ光軸位置（プロジェクター本体前面からレンズ光軸までの距離）
L3	レンズ頂点位置（プロジェクター本体側面からレンズ頂点までの距離）

\*1 投写距離の求め方について、詳しくは“投写レンズ別投写距離計算式”（☞ 50 ページ）をご覧ください。

\*2 LW：ズームレンズ使用時、最短投写距離  
 LT：ズームレンズ使用時、最長投写距離

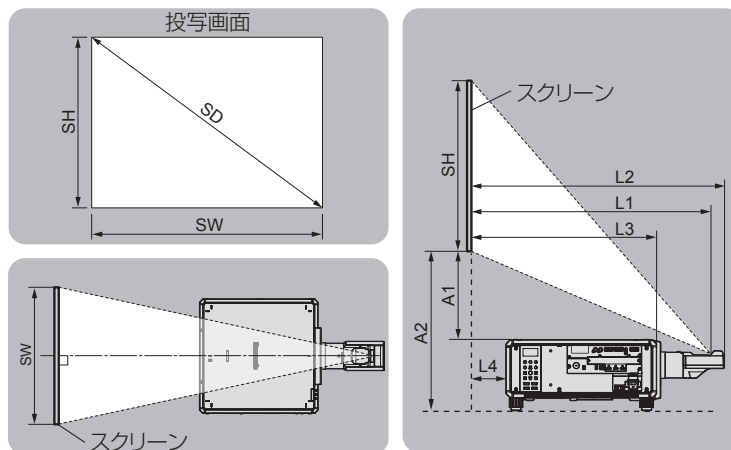
（単位：m）

投写レンズ品番	レンズ突出寸法 (L1) (概略値)	レンズ光軸位置 (L2) (概略値)	レンズ頂点位置 (L3) (概略値)
ET-D3LEU100	0.286	0.210	0.077
ET-D3LEW200	0.352	0.255	0.102

お知らせ

- レンズシフトによる投写画面の位置調整範囲については、“レンズシフト範囲について”（☞ 88 ページ）をご覧ください。

ET-D75LE95 の場合



お知らせ

- このイラストは、投写画面のサイズと位置をスクリーンいっぱいに合わせて表現しています。
- このイラストは正確な縮尺ではありません。

SH	投写画面高さ
SW	投写画面幅
SD	投写画面サイズ
L1*1	投写距離（ミラー反射面*2からスクリーンまでの距離）
L2	投写レンズ前端からスクリーンまでの距離
L3	プロジェクター本体前面からスクリーンまでの距離
L4	プロジェクター本体後面からスクリーンまでの距離
A1*1	プロジェクター本体天面からスクリーン下端までの距離
A2	プロジェクターの設置面からスクリーンまでの距離（アジャスター脚最小時）

\*1 数値の求め方について、詳しくは、“投写レンズ別投写距離計算式”（☞ 50 ページ）をご覧ください。

\*2 ミラー反射面は固定焦点レンズ内部にあるため、外側からは確認できません。

（単位：m）

プロジェクターからスクリーンまでの距離	計算式
L2	= L1 + 0.029
L3	= L1 - 0.293
L4	= L1 - 0.863
A2	= A1 + 0.268

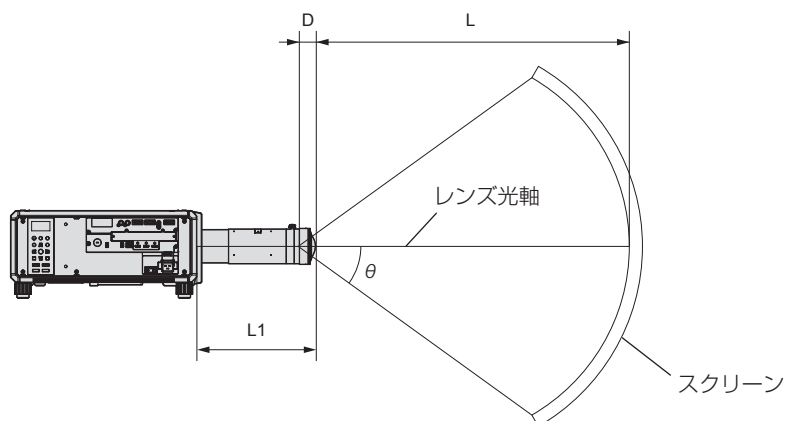
お願い

- L4 の寸法は、プロジェクター本体の後面と壁面との間の距離ではなく、プロジェクター本体の後面とスクリーン面との間の距離です。排気を妨げないよう、プロジェクター本体の後面と壁や物との間は 500 mm 以上離して設置してください。
- 密閉した空間に設置する場合は、別途、空調設備、換気設備を設けてください。換気が不十分な場合、排気熱が滞留することで、本機の保護回路がはたらくことがあります。

お知らせ

- レンズシフトによる投写画面の位置調整範囲については、“レンズシフト範囲について”（☞ 88 ページ）をご覧ください。

ET-D3LEF70 の場合



お知らせ

- このイラストは、投写画面のサイズと位置をスクリーンいっぱいに合わせていることを前提に表現しています。
- このイラストは正確な縮尺ではありません。
- レンズ光軸とは、光学結像系の中心を通る対称軸です。ホームポジションにおける画面中央位置と一致するものではありません。ホームポジションとは、キャリブレーション結果に基づくレンズシフト（レンズの垂直位置と水平位置）の原点位置です。
- 投写レンズの前端が、球状スクリーンの中心点および円柱状スクリーンの中心軸に近づくほど、投写画面全体のフォーカスと輝度均一性が良化します。

L	投写距離（投写レンズ前端からスクリーン面までの距離）
L1	レンズ突出寸法（プロジェクター本体前面から投写レンズ前端までの距離）
θ	投写画角（レンズ光軸となす角度）
D	射出瞳位置

（単位：m）

投写距離（L）の対応範囲	2 ~ ∞
レンズ突出寸法（L1）	0.386
射出瞳位置（D）の計算式*1	$= -10^{-8} \times \theta^3 - 3 \times 10^{-7} \times \theta^2 - 1.73 \times 10^{-5} \times \theta + 0.02342$

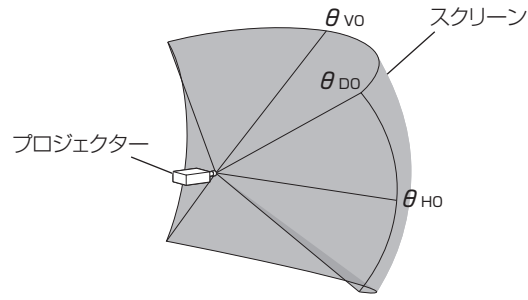
\*1 θに代入する数値の単位は°です。この計算式で求められる値（m）には、若干の誤差があります。

投写画角（θ）（単位：°）	射出瞳位置（D）の値（概略値）（単位：m）
10	0.0232
20	0.0229
30	0.0224
40	0.0216
50	0.0206
60	0.0191
70	0.0173
80	0.0150
91.6	0.0116

お知らせ

- レンズシフトによる投写画面の位置調整範囲については、“レンズシフト範囲について”（ 88 ページ）をご覧ください。

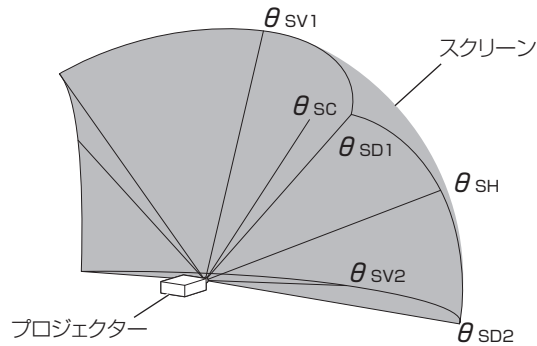
■ 光学的なレンズ中央位置における最大投写画角



(単位：°)

$\theta_{HO}$	投写画面水平軸上の最大投写画角	54.7
$\theta_{VO}$	投写画面垂直軸上の最大投写画角	34.3
$\theta_{DO}$	投写画面对角軸上の最大投写画角	64.5

■ 垂直方向レンズシフト上限設定時の最大投写画角



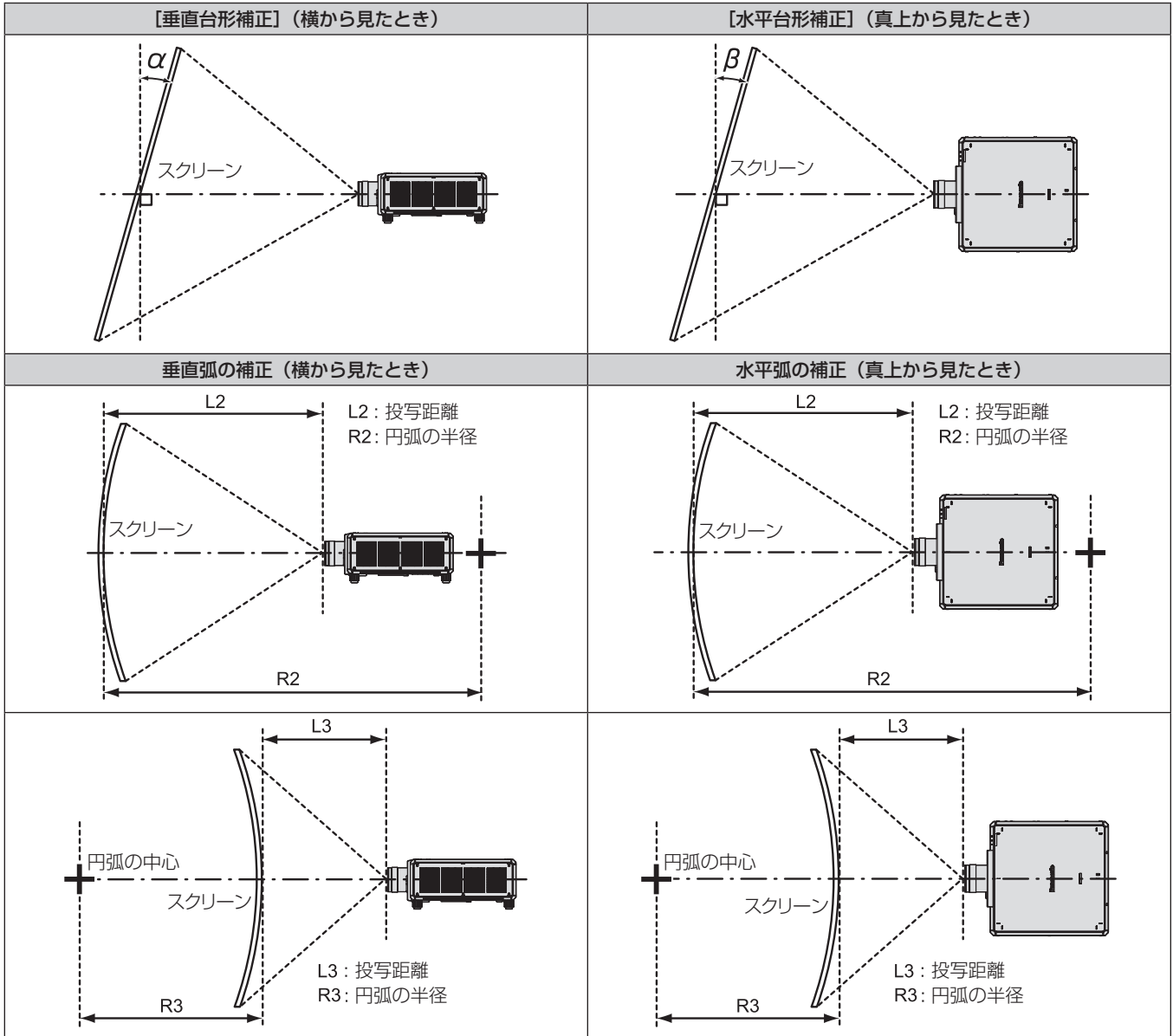
(単位：°)

$\theta_{SC}$	投写画面中央の投写画角	22.0
$\theta_{SV1}$	投写画面垂直軸上の最大投写画角（上側）	56.1
$\theta_{SV2}$	投写画面垂直軸上の最大投写画角（下側）	12.4
$\theta_{SH}$	投写画面水平軸上の最大投写画角	59.0
$\theta_{SD1}$	投写画面对角線上の最大投写画角（上側）	78.4
$\theta_{SD2}$	投写画面对角線上の最大投写画角（下側）	56.1

お知らせ

- 表中に示す各投写画角の値は、レンズ光軸と各投写画角を示す線がなす角度です。

[幾何学歪補正] による投写範囲



## 第 2 章 準備 — 設置する

投写レンズ品番	[台形補正] のみ *1		[台形補正] と [曲面スクリーン補正] の併用時				[曲面スクリーン補正] のみ	
	垂直台形補正角 $\alpha$ (°)	水平台形補正角 $\beta$ (°)	垂直台形補正角 $\alpha$ (°)	水平台形補正角 $\beta$ (°)	R2/L2 の最小値	R3/L3 の最小値	R2/L2 の最小値	R3/L3 の最小値
ET-D3LEW200	± 15	± 5	—	—	—	—	—	—
ET-D3LEW60/ ET-D75LE6	± 28	± 15	± 10	± 10	1.2	3.0	0.7	1.7
ET-D3LEW10	± 40	± 40	± 20	± 15	0.9	2.0	0.5	1.1
ET-D75LE10	± 40	± 40	± 20	± 15	0.9	2.0	0.5	1.1
ET-D3LES20/ ET-D75LE20	± 40	± 40	± 20	± 15	0.7	1.3	0.4	0.7
ET-D3LET30	± 45	± 40	± 20	± 15	0.5	0.9	0.3	0.5
ET-D75LE30	± 45	± 40	± 20	± 15	0.5	0.9	0.3	0.5
ET-D3LET40	± 45	± 40	± 20	± 15	0.3	0.5	0.2	0.3
ET-D75LE40	± 45	± 40	± 20	± 15	0.3	0.5	0.2	0.3
ET-D3LET80/ ET-D75LE8	± 45	± 40	± 20	± 15	0.2	0.3	0.1	0.2
ET-D3LEU100	± 8	± 5	—	—	—	—	—	—
ET-D3LEW50/ ET-D75LE50	± 22	± 15	± 8	± 8	1.5	3.7	0.9	2.2
ET-D75LE95*2	+5 / -0	0	—	—	—	—	—	—

\*1 [垂直台形補正] と [水平台形補正] を同時使用時は合計で 55° を超えて補正することはできません。

\*2 プロジェクター本体とスクリーンの距離が遠ざかる方向の垂直台形補正のみ補正できます。

### お知らせ

- [幾何学歪補正] を使用した場合、補正量が大きくなるとフォーカスが画面全体では合わない場合があります。
- 曲面のスクリーンは、真円の一部を切り取った円弧の形状にしてください。
- [幾何学歪補正] の各項目の調整操作範囲は、使用する投写レンズによっては記載の投写範囲とは一致しないことがあります。投写範囲を超えると補正できないことがありますので、投写範囲内でご使用ください。



投写レンズごとの投写距離

記載の投写距離は± 5 % の誤差が発生します。

また、[幾何学歪補正] 使用時は、所定の画面サイズよりも小さくなる方向で補正されます。

■ 画面アスペクト比 16 : 10 のとき

(単位 : m)

レンズタイプ			ズームレンズ											
投写レンズ品番			ET-D3LEW200 <sup>1)</sup>		ET-D3LEW60/ ET-D75LE6		ET-D3LEW10		ET-D75LE10		ET-D3LES20/ ET-D75LE20		ET-D3LET30	
スローレシオ <sup>2)</sup>			0.779-1.02:1		1.12-1.32:1		1.52-2.07:1		1.56-2.01:1		2.00-2.90:1		2.88-5.61:1	
投写画面サイズ			投写距離 (L)											
対角 (SD)	高さ (SH)	幅 (SW)	最短 (LW)	最長 (LT)	最短 (LW)	最長 (LT)	最短 (LW)	最長 (LT)	最短 (LW)	最長 (LT)	最短 (LW)	最長 (LT)	最短 (LW)	最長 (LT)
1.78 (70 型)	0.942	1.508	—	—	1.65	1.97	2.24	3.07	2.30	2.98	2.97	4.32	4.27	8.36
2.03 (80 型)	1.077	1.723	—	—	1.89	2.26	2.57	3.52	2.64	3.42	3.41	4.95	4.90	9.58
2.29 (90 型)	1.212	1.939	—	—	2.13	2.55	2.90	3.98	2.98	3.86	3.84	5.59	5.53	10.81
2.54 (100 型)	1.346	2.154	—	—	2.38	2.84	3.23	4.43	3.32	4.30	4.28	6.22	6.16	12.03
3.05 (120 型)	1.615	2.585	—	—	2.86	3.42	3.89	5.34	4.01	5.18	5.15	7.49	7.41	14.47
3.81 (150 型)	2.019	3.231	—	—	3.59	4.30	4.89	6.70	5.03	6.50	6.46	9.39	9.30	18.14
5.08 (200 型)	2.692	4.308	3.35	4.42	4.81	5.75	6.55	8.97	6.73	8.70	8.64	12.56	12.44	24.25
6.35 (250 型)	3.365	5.385	4.22	5.55	6.02	7.21	8.21	11.23	8.44	10.91	10.82	15.73	15.58	30.35
7.62 (300 型)	4.039	6.462	5.08	6.68	7.24	8.67	9.87	13.50	10.14	13.11	13.00	18.90	18.72	36.46
8.89 (350 型)	4.712	7.539	5.94	7.81	8.46	10.12	11.53	15.77	11.85	15.31	15.18	22.07	21.86	42.57
10.16 (400 型)	5.385	8.616	6.81	8.95	9.67	11.58	13.19	18.03	13.55	17.52	17.37	25.24	25.00	48.68
12.70 (500 型)	6.731	10.770	8.53	11.21	12.10	14.49	16.50	22.57	16.96	21.92	21.73	31.58	31.28	60.90
15.24 (600 型)	8.077	12.923	10.26	13.47	14.53	17.41	19.82	27.10	20.37	26.33	26.09	37.91	37.56	73.12
17.78 (700 型)	9.423	15.077	—	—	16.97	20.32	23.14	31.64	23.78	30.74	30.45	44.25	43.84	85.33
20.32 (800 型)	10.770	17.231	—	—	19.40	23.24	26.46	36.17	27.19	35.14	34.81	50.59	50.13	97.55
22.86 (900 型)	12.116	19.385	—	—	21.83	26.15	29.78	40.71	30.60	39.55	39.18	56.93	56.41	109.77
25.40 (1000 型)	13.462	21.539	—	—	24.26	29.06	33.09	45.24	34.01	43.96	43.54	63.27	62.69	121.99

レンズタイプ			ズームレンズ								固定焦点レンズ	
投写レンズ品番			ET-D75LE30		ET-D3LET40		ET-D75LE40		ET-D3LET80/ ET-D75LE8		ET-D3LEU100 <sup>1)</sup>	ET-D3LEW50/ ET-D75LE50
スローレシオ <sup>2)</sup>			2.89-5.61:1		5.54-8.90:1		5.55-8.86:1		8.83-16.6:1		0.447:1	0.838:1
投写画面サイズ			投写距離 (L)									
対角 (SD)	高さ (SH)	幅 (SW)	最短 (LW)	最長 (LT)	最短 (LW)	最長 (LT)	最短 (LW)	最長 (LT)	最短 (LW)	最長 (LT)	固定	固定
1.78 (70 型)	0.942	1.508	4.29	8.37	8.26	13.33	8.28	13.29	13.10	24.90	—	1.22
2.03 (80 型)	1.077	1.723	4.92	9.59	9.47	15.26	9.48	15.21	15.02	28.51	—	1.41
2.29 (90 型)	1.212	1.939	5.55	10.81	10.67	17.19	10.69	17.13	16.95	32.12	—	1.59
2.54 (100 型)	1.346	2.154	6.18	12.03	11.87	19.12	11.89	19.05	18.88	35.73	—	1.78
3.05 (120 型)	1.615	2.585	7.44	14.47	14.28	22.98	14.30	22.89	22.73	42.95	—	2.15
3.81 (150 型)	2.019	3.231	9.33	18.13	17.89	28.77	17.92	28.65	28.51	53.77	—	2.705
5.08 (200 型)	2.692	4.308	12.47	24.23	23.91	38.42	23.94	38.26	38.14	71.82	1.92	3.63
6.35 (250 型)	3.365	5.385	15.62	30.34	29.93	48.07	29.97	47.87	47.77	89.86	2.42	4.56
7.62 (300 型)	4.039	6.462	18.77	36.44	35.95	57.72	35.99	57.47	57.40	107.91	2.92	5.48
8.89 (350 型)	4.712	7.539	21.91	42.54	41.97	67.38	42.02	67.08	67.03	125.95	3.42	6.41
10.16 (400 型)	5.385	8.616	25.06	48.64	47.99	77.03	48.04	76.68	76.66	143.99	3.91	7.33
12.70 (500 型)	6.731	10.770	31.35	60.85	60.03	96.33	60.09	95.89	95.92	180.08	4.91	9.18
15.24 (600 型)	8.077	12.923	37.65	73.05	72.08	115.63	72.14	115.10	115.18	216.17	5.90	11.03
17.78 (700 型)	9.423	15.077	43.94	85.26	84.12	134.94	84.19	134.31	134.44	—	—	12.88
20.32 (800 型)	10.770	17.231	50.23	97.46	96.16	154.24	96.24	153.52	153.70	—	—	14.73
22.86 (900 型)	12.116	19.385	56.52	109.67	108.20	173.54	108.29	172.73	172.97	—	—	16.58
25.40 (1000 型)	13.462	21.539	62.82	121.87	120.24	192.84	120.34	191.94	192.23	—	—	18.43

## 第 2 章 準備 — 設置する

レンズタイプ			固定焦点レンズ		
投写レンズ品番			ET-D75LE95*1		
スローレシオ *2			0.436:1		
投写画面サイズ			投写距離 (L1)	プロジェクターからスクリーンまでの距離	
対角 (SD)	高さ (SH)	幅 (SW)		(L4)	(A1)
1.78 (70 型)	0.942	1.508	—	—	—
2.03 (80 型)	1.077	1.723	—	—	—
2.29 (90 型)	1.212	1.939	—	—	—
2.54 (100 型)	1.346	2.154	—	—	—
3.05 (120 型)	1.615	2.585	1.13	0.27	0.24-0.59
3.81 (150 型)	2.019	3.231	1.41	0.54	0.32-0.76
5.08 (200 型)	2.692	4.308	1.87	1.01	0.47-1.05
6.35 (250 型)	3.365	5.385	2.33	1.47	0.61-1.34
7.62 (300 型)	4.039	6.462	2.79	1.93	0.76-1.63
8.89 (350 型)	4.712	7.539	3.25	2.39	0.90-1.92
10.16 (400 型)	5.385	8.616	3.72	2.85	1.04-2.21
12.70 (500 型)	6.731	10.770	4.64	3.78	1.33-2.78
15.24 (600 型)	8.077	12.923	5.56	4.70	1.62-3.36
17.78 (700 型)	9.423	15.077	—	—	—
20.32 (800 型)	10.770	17.231	—	—	—
22.86 (900 型)	12.116	19.385	—	—	—
25.40 (1000 型)	13.462	21.539	—	—	—

\*1 ズームレンズ (品番: ET-D3LEW200)、固定焦点レンズ (品番: ET-D3LEU100、ET-D75LE95)、魚眼レンズ (品番: ET-D3LEF70) を使用する場合は、スクリーンとプロジェクターの投写関係が、他のレンズと異なります。詳しくは、“ET-D3LEU100、ET-D3LEW200 の場合” (☞ 39 ページ)、“ET-D75LE95 の場合” (☞ 40 ページ)、“ET-D3LEF70 の場合” (☞ 41 ページ) をご覧ください。

\*2 スローレシオは、投写画面サイズ 150 型投写時の値を基準にしています。

### ■ 画面アスペクト比 16 : 9 のとき

(単位: m)

レンズタイプ			ズームレンズ											
投写レンズ品番			ET-D3LEW200*1		ET-D3LEW60/ ET-D75LE6		ET-D3LEW10		ET-D75LE10		ET-D3LES20/ ET-D75LE20		ET-D3LET30	
スローレシオ *2			0.780-1.02:1		1.12-1.33:1		1.52-2.07:1		1.56-2.01:1		2.01-2.90:1		2.88-5.61:1	
投写画面サイズ			投写距離 (L)											
対角 (SD)	高さ (SH)	幅 (SW)	最短 (LW)	最長 (LT)	最短 (LW)	最長 (LT)	最短 (LW)	最長 (LT)	最短 (LW)	最長 (LT)	最短 (LW)	最長 (LT)	最短 (LW)	最長 (LT)
1.78 (70 型)	0.872	1.550	—	—	1.69	2.02	2.30	3.16	2.37	3.06	3.06	4.44	4.39	8.60
2.03 (80 型)	0.996	1.771	—	—	1.94	2.32	2.64	3.63	2.72	3.51	3.50	5.10	5.04	9.86
2.29 (90 型)	1.121	1.992	—	—	2.19	2.62	2.98	4.09	3.07	3.97	3.95	5.75	5.68	11.11
2.54 (100 型)	1.245	2.214	—	—	2.44	2.92	3.32	4.56	3.42	4.42	4.40	6.40	6.33	12.37
3.05 (120 型)	1.494	2.657	—	—	2.94	3.52	4.01	5.49	4.12	5.33	5.30	7.70	7.62	14.88
3.81 (150 型)	1.868	3.321	—	—	3.69	4.42	5.03	6.89	5.17	6.69	6.64	9.66	9.56	18.65
5.08 (200 型)	2.491	4.428	3.45	4.54	4.94	5.92	6.73	9.22	6.92	8.95	8.88	12.91	12.79	24.93
6.35 (250 型)	3.113	5.535	4.34	5.71	6.19	7.41	8.44	11.55	8.67	11.21	11.13	16.17	16.01	31.20
7.62 (300 型)	3.736	6.641	5.22	6.87	7.44	8.91	10.14	13.88	10.43	13.48	13.37	19.43	19.24	37.48
8.89 (350 型)	4.358	7.748	6.11	8.03	8.69	10.41	11.85	16.21	12.18	15.74	15.61	22.68	22.47	43.76
10.16 (400 型)	4.981	8.855	7.00	9.20	9.94	11.90	13.55	18.54	13.93	18.01	17.85	25.94	25.70	50.04
12.70 (500 型)	6.226	11.069	8.77	11.52	12.44	14.90	16.96	23.20	17.44	22.54	22.33	32.46	32.15	62.60
15.24 (600 型)	7.472	13.283	10.55	13.85	14.94	17.89	20.37	27.86	20.94	27.07	26.82	38.97	38.61	75.15
17.78 (700 型)	8.717	15.497	—	—	17.44	20.89	23.79	32.52	24.44	31.60	31.30	45.49	45.07	87.71
20.32 (800 型)	9.962	17.710	—	—	19.94	23.88	27.20	37.18	27.95	36.13	35.78	52.00	51.52	100.27
22.86 (900 型)	11.207	19.924	—	—	22.44	26.88	30.61	41.84	31.45	40.65	40.27	58.51	57.98	112.83
25.40 (1000 型)	12.453	22.138	—	—	24.94	29.87	34.02	46.50	34.96	45.18	44.75	65.03	64.44	125.38

## 第 2 章 準備 — 設置する

レンズタイプ			ズームレンズ								固定焦点レンズ			
投写レンズ品番			ET-D75LE30	ET-D3LET40	ET-D75LE40	ET-D3LET80/ ET-D75LE8		ET-D3LEU100 <sup>*1</sup>	ET-D3LEW50/ ET-D75LE50					
スローレシオ <sup>*2</sup>			2.89-5.61:1	5.54-8.90:1	5.55-8.87:1	8.83-16.6:1		0.447:1	0.838:1					
投写画面サイズ			投写距離 (L)											
対角 (SD)	高さ (SH)	幅 (SW)	最短 (LW)	最長 (LT)	最短 (LW)	最長 (LT)	最短 (LW)	最長 (LT)	最短 (LW)	最長 (LT)	最短 (LW)	最長 (LT)	固定	固定
1.78 (70 型)	0.872	1.550	4.41	8.60	8.50	13.70	8.51	13.66	13.47	25.60	—	—	—	1.26
2.03 (80 型)	0.996	1.771	5.06	9.86	9.73	15.69	9.75	15.63	15.45	29.31	—	—	—	1.45
2.29 (90 型)	1.121	1.992	5.71	11.11	10.97	17.67	10.99	17.61	17.43	33.02	—	—	—	1.64
2.54 (100 型)	1.245	2.214	6.35	12.37	12.21	19.66	12.23	19.58	19.41	36.73	—	—	—	1.83
3.05 (120 型)	1.494	2.657	7.65	14.88	14.68	23.62	14.70	23.53	23.37	44.15	—	—	—	2.21
3.81 (150 型)	1.868	3.321	9.59	18.64	18.40	29.57	18.42	29.46	29.31	55.28	—	—	—	2.78
5.08 (200 型)	2.491	4.428	12.82	24.91	24.58	39.49	24.61	39.33	39.21	73.82	1.98	—	—	3.73
6.35 (250 型)	3.113	5.535	16.06	31.18	30.77	49.41	30.80	49.20	49.11	92.37	2.49	—	—	4.68
7.62 (300 型)	3.736	6.641	19.29	37.46	36.96	59.33	37.00	59.07	59.00	110.92	3.00	—	—	5.63
8.89 (350 型)	4.358	7.748	22.53	43.73	43.15	69.25	43.19	68.95	68.90	129.46	3.51	—	—	6.59
10.16 (400 型)	4.981	8.855	25.76	50.00	49.33	79.17	49.38	78.82	78.80	148.01	4.02	—	—	7.54
12.70 (500 型)	6.226	11.069	32.23	62.54	61.71	99.01	61.76	98.56	98.60	185.10	5.05	—	—	9.44
15.24 (600 型)	7.472	13.283	38.70	75.09	74.08	118.85	74.15	118.31	118.40	222.19	6.07	—	—	11.34
17.78 (700 型)	8.717	15.497	45.16	87.63	86.46	138.69	86.53	138.05	138.19	—	—	—	—	13.24
20.32 (800 型)	9.962	17.710	51.63	100.18	98.83	158.53	98.92	157.80	157.99	—	—	—	—	15.15
22.86 (900 型)	11.207	19.924	58.10	112.72	111.21	178.37	111.30	177.54	177.79	—	—	—	—	17.05
25.40 (1000 型)	12.453	22.138	64.57	125.26	123.58	198.21	123.69	197.29	197.58	—	—	—	—	18.95

レンズタイプ			固定焦点レンズ		
投写レンズ品番			ET-D75LE95 <sup>*1</sup>		
スローレシオ <sup>*2</sup>			0.436:1		
投写画面サイズ			投写距離 (L1)	プロジェクターからスクリーンまでの距離	
対角 (SD)	高さ (SH)	幅 (SW)		(L4)	(A1)
1.78 (70 型)	0.872	1.550	—	—	—
2.03 (80 型)	0.996	1.771	—	—	—
2.29 (90 型)	1.121	1.992	—	—	—
2.54 (100 型)	1.245	2.214	—	—	—
3.05 (120 型)	1.494	2.657	1.16	0.30	0.33-0.69
3.81 (150 型)	1.868	3.321	1.44	0.58	0.44-0.89
5.08 (200 型)	2.491	4.428	1.92	1.06	0.62-1.22
6.35 (250 型)	3.113	5.535	2.39	1.53	0.80-1.55
7.62 (300 型)	3.736	6.641	2.87	2.01	0.99-1.88
8.89 (350 型)	4.358	7.748	3.34	2.48	1.17-2.21
10.16 (400 型)	4.981	8.855	3.82	2.96	1.35-2.55
12.70 (500 型)	6.226	11.069	4.77	3.91	1.72-3.21
15.24 (600 型)	7.472	13.283	5.72	4.86	2.08-3.88
17.78 (700 型)	8.717	15.497	—	—	—
20.32 (800 型)	9.962	17.710	—	—	—
22.86 (900 型)	11.207	19.924	—	—	—
25.40 (1000 型)	12.453	22.138	—	—	—

\*1 ズームレンズ (品番: ET-D3LEW200)、固定焦点レンズ (品番: ET-D3LEU100、ET-D75LE95)、魚眼レンズ (品番: ET-D3LEF70) を使用する場合は、スクリーンとプロジェクターの投写関係が、他のレンズと異なります。詳しくは、「ET-D3LEU100、ET-D3LEW200 の場合」(☞ 39 ページ)、「ET-D75LE95 の場合」(☞ 40 ページ)、「ET-D3LEF70 の場合」(☞ 41 ページ) をご覧ください。

\*2 スローレシオは、投写画面サイズ 150 型投写時の値を基準にしています。

■ 画面アスペクト比 4 : 3 のとき

(単位 : m)

レンズタイプ			ズームレンズ											
投写レンズ品番			ET-D3LEW200 <sup>1)</sup>		ET-D3LEW60/ ET-D75LE6		ET-D3LEW10		ET-D75LE10		ET-D3LES20/ ET-D75LE20		ET-D3LET30	
スローレシオ <sup>2)</sup>			0.938-1.23:1		1.34-1.59:1		1.83-2.49:1		1.88-2.41:1		2.41-3.49:1		3.46-6.74:1	
投写画面サイズ			投写距離 (L)											
対角 (SD)	高さ (SH)	幅 (SW)	最短 (LW)	最長 (LT)	最短 (LW)	最長 (LT)	最短 (LW)	最長 (LT)	最短 (LW)	最長 (LT)	最短 (LW)	最長 (LT)	最短 (LW)	最長 (LT)
1.78 (70型)	1.067	1.422	—	—	1.87	2.24	2.54	3.49	2.62	3.38	3.37	4.91	4.85	9.49
2.03 (80型)	1.219	1.626	—	—	2.15	2.57	2.92	4.00	3.00	3.88	3.87	5.62	5.56	10.88
2.29 (90型)	1.372	1.829	—	—	2.42	2.89	3.29	4.52	3.39	4.38	4.36	6.34	6.27	12.26
2.54 (100型)	1.524	2.032	—	—	2.70	3.22	3.67	5.03	3.77	4.88	4.86	7.06	6.99	13.64
3.05 (120型)	1.829	2.438	—	—	3.25	3.88	4.42	6.06	4.55	5.88	5.84	8.49	8.41	16.41
3.81 (150型)	2.286	3.048	—	—	4.07	4.87	5.55	7.60	5.70	7.37	7.32	10.65	10.54	20.56
5.08 (200型)	3.048	4.064	3.81	5.02	5.45	6.52	7.43	10.16	7.63	9.87	9.79	14.23	14.10	27.47
6.35 (250型)	3.810	5.080	4.79	6.30	6.83	8.17	9.30	12.73	9.56	12.36	12.26	17.82	17.65	34.39
7.62 (300型)	4.572	6.096	5.76	7.58	8.20	9.82	11.18	15.30	11.49	14.86	14.73	21.41	21.21	41.30
8.89 (350型)	5.334	7.112	6.74	8.86	9.58	11.47	13.06	17.86	13.42	17.35	17.20	25.00	24.76	48.22
10.16 (400型)	6.096	8.128	7.72	10.14	10.96	13.12	14.94	20.43	15.35	19.85	19.67	28.59	28.32	55.14
12.70 (500型)	7.620	10.160	9.67	12.70	13.71	16.42	18.69	25.56	19.21	24.83	24.61	35.76	35.43	68.97
15.24 (600型)	9.144	12.192	11.63	15.27	16.46	19.72	22.45	30.70	23.07	29.82	29.55	42.94	42.54	82.80
17.78 (700型)	10.668	14.224	—	—	19.22	23.02	26.21	35.83	26.93	34.81	34.48	50.11	49.65	96.63
20.32 (800型)	12.192	16.256	—	—	21.97	26.31	29.96	40.96	30.79	39.80	39.42	57.29	56.76	110.46
22.86 (900型)	13.716	18.288	—	—	24.72	29.61	33.72	46.10	34.65	44.79	44.36	64.46	63.87	124.29
25.40 (1000型)	15.240	20.320	—	—	27.47	32.91	37.48	51.23	38.51	49.78	49.30	71.64	70.99	138.12

レンズタイプ			ズームレンズ								固定焦点レンズ	
投写レンズ品番			ET-D75LE30		ET-D3LET40		ET-D75LE40		ET-D3LET80/ ET-D75LE8		ET-D3LEU100 <sup>1)</sup>	ET-D3LEW50/ ET-D75LE50
スローレシオ <sup>2)</sup>			3.47-6.74:1		6.66-10.6:1		6.67-10.6:1		10.7-19.9:1		0.538:1	1.01:1
投写画面サイズ			投写距離 (L)									
対角 (SD)	高さ (SH)	幅 (SW)	最短 (LW)	最長 (LT)	最短 (LW)	最長 (LT)	最短 (LW)	最長 (LT)	最短 (LW)	最長 (LT)	固定	固定
1.78 (70型)	1.067	1.422	4.87	9.50	9.37	15.11	9.39	15.06	14.88	28.24	—	1.40
2.03 (80型)	1.219	1.626	5.59	10.88	10.74	17.30	10.76	17.24	17.06	32.32	—	1.60
2.29 (90型)	1.372	1.829	6.30	12.26	12.10	19.48	12.12	19.41	19.24	36.41	—	1.81
2.54 (100型)	1.524	2.032	7.01	13.64	13.46	21.67	13.48	21.59	21.42	40.50	—	2.02
3.05 (120型)	1.829	2.438	8.44	16.40	16.19	26.04	16.21	25.94	25.78	48.67	—	2.44
3.81 (150型)	2.286	3.048	10.57	20.55	20.28	32.59	20.30	32.46	32.32	60.92	—	3.07
5.08 (200型)	3.048	4.064	14.14	27.46	27.09	43.52	27.12	43.33	43.22	81.35	2.19	4.12
6.35 (250型)	3.810	5.080	17.70	34.36	33.91	54.45	33.94	54.21	54.13	101.78	2.75	5.17
7.62 (300型)	4.572	6.096	21.26	41.27	40.72	65.37	40.76	65.08	65.03	122.21	3.31	6.21
8.89 (350型)	5.334	7.112	24.82	48.18	47.54	76.30	47.59	75.96	75.93	142.63	3.88	7.26
10.16 (400型)	6.096	8.128	28.38	55.09	54.36	87.23	54.41	86.83	86.84	163.06	4.44	8.31
12.70 (500型)	7.620	10.160	35.51	68.91	67.99	109.08	68.05	108.58	108.64	203.91	5.56	10.40
15.24 (600型)	9.144	12.192	42.63	82.72	81.62	130.93	81.69	130.33	130.45	244.77	6.69	12.50
17.78 (700型)	10.668	14.224	49.76	96.54	95.25	152.78	95.33	152.07	152.25	—	—	14.59
20.32 (800型)	12.192	16.256	56.88	110.36	108.88	174.63	108.97	173.82	174.06	—	—	16.69
22.86 (900型)	13.716	18.288	64.01	124.17	122.51	196.49	122.61	195.57	195.86	—	—	18.78
25.40 (1000型)	15.240	20.320	71.13	137.99	136.14	218.34	136.25	217.32	217.67	—	—	20.88

## 第 2 章 準備 — 設置する

レンズタイプ			固定焦点レンズ		
投写レンズ品番			ET-D75LE95*1		
スローレシオ *2			0.522:1		
投写画面サイズ			投写距離 (L1)	プロジェクターからスクリーンまでの距離	
対角 (SD)	高さ (SH)	幅 (SW)		(L4)	(A1)
1.78 (70 型)	1.067	1.422	—	—	—
2.03 (80 型)	1.219	1.626	—	—	—
2.29 (90 型)	1.372	1.829	—	—	—
2.54 (100 型)	1.524	2.032	—	—	—
3.05 (120 型)	1.829	2.438	1.28	0.41	0.28-0.68
3.81 (150 型)	2.286	3.048	1.59	0.73	0.38-0.87
5.08 (200 型)	3.048	4.064	2.11	1.25	0.54-1.20
6.35 (250 型)	3.810	5.080	2.64	1.77	0.71-1.53
7.62 (300 型)	4.572	6.096	3.16	2.30	0.87-1.86
8.89 (350 型)	5.334	7.112	3.68	2.82	1.03-2.18
10.16 (400 型)	6.096	8.128	4.20	3.34	1.20-2.51
12.70 (500 型)	7.620	10.160	5.25	4.39	1.52-3.17
15.24 (600 型)	9.144	12.192	6.30	5.43	1.85-3.82
17.78 (700 型)	10.668	14.224	—	—	—
20.32 (800 型)	12.192	16.256	—	—	—
22.86 (900 型)	13.716	18.288	—	—	—
25.40 (1000 型)	15.240	20.320	—	—	—

\*1 ズームレンズ (品番 : ET-D3LEW200)、固定焦点レンズ (品番 : ET-D3LEU100、ET-D75LE95)、魚眼レンズ (品番 : ET-D3LEF70) を使用する場合は、スクリーンとプロジェクターの投写関係が、他のレンズと異なります。詳しくは、“ET-D3LEU100、ET-D3LEW200 の場合” (☞ 39 ページ)、“ET-D75LE95 の場合” (☞ 40 ページ)、“ET-D3LEF70 の場合” (☞ 41 ページ) をご覧ください。

\*2 スローレシオは、投写画面サイズ 150 型投写時の値を基準にしています。

## 投写レンズ別投写距離計算式

本書に記載のない画面サイズでご使用の場合は、投写画面サイズ SD (m) をご確認のうえ、それぞれの計算式で投写距離を求めてください。

式の単位はすべて m です。(下記の計算式で求められる値には、若干の誤差があります。)

投写距離を、画面サイズ呼称 (インチ数値) を用いて計算する場合は、インチ数値を 0.0254 倍したものを投写距離計算式の SD に代入してください。

### ■ ズームレンズ

投写レンズ品番	スローレシオ	アスペクト比	投写距離 (L) 計算式	
			最短 (LW)	最長 (LT)
ET-D3LEW200	0.779-1.02 : 1	16 : 10	=0.6798 × SD - 0.1001	=0.8910 × SD - 0.1076
	0.780-1.02 : 1	16 : 9	=0.6987 × SD - 0.1001	=0.9158 × SD - 0.1076
	0.938-1.23 : 1	4 : 3	=0.7696 × SD - 0.1001	=1.0087 × SD - 0.1076
ET-D3LEW60/ ET-D75LE6	1.12-1.32 : 1	16 : 10	=0.9574 × SD - 0.0566	=1.1471 × SD - 0.0736
	1.12-1.33 : 1	16 : 9	=0.9841 × SD - 0.0566	=1.1790 × SD - 0.0736
	1.34-1.59 : 1	4 : 3	=1.0839 × SD - 0.0566	=1.2986 × SD - 0.0736
ET-D3LEW10	1.52-2.07 : 1	16 : 10	=1.3063 × SD - 0.0867	=1.7852 × SD - 0.1025
	1.52-2.07 : 1	16 : 9	=1.3426 × SD - 0.0867	=1.8348 × SD - 0.1025
	1.83-2.49 : 1	4 : 3	=1.4788 × SD - 0.0867	=2.0209 × SD - 0.1025
ET-D75LE10	1.56-2.01 : 1	16 : 10	=1.3423 × SD - 0.0857	=1.7349 × SD - 0.1085
	1.56-2.01 : 1	16 : 9	=1.3796 × SD - 0.0857	=1.7831 × SD - 0.1085
	1.88-2.41 : 1	4 : 3	=1.5196 × SD - 0.0857	=1.9641 × SD - 0.1085
ET-D3LES20/ ET-D75LE20	2.00-2.90 : 1	16 : 10	=1.7174 × SD - 0.0832	=2.4954 × SD - 0.1162
	2.01-2.90 : 1	16 : 9	=1.7651 × SD - 0.0832	=2.5648 × SD - 0.1162
	2.41-3.49 : 1	4 : 3	=1.9442 × SD - 0.0832	=2.8250 × SD - 0.1162
ET-D3LET30	2.88-5.61 : 1	16 : 10	=2.4730 × SD - 0.1261	=4.8101 × SD - 0.1892
	2.88-5.61 : 1	16 : 9	=2.5418 × SD - 0.1261	=4.9438 × SD - 0.1892
	3.46-6.74 : 1	4 : 3	=2.7997 × SD - 0.1261	=5.4454 × SD - 0.1892
ET-D75LE30	2.89-5.61 : 1	16 : 10	=2.4776 × SD - 0.1131	=4.8050 × SD - 0.1765
	2.89-5.61 : 1	16 : 9	=2.5465 × SD - 0.1131	=4.9386 × SD - 0.1765
	3.47-6.74 : 1	4 : 3	=2.8048 × SD - 0.1131	=5.4396 × SD - 0.1765
ET-D3LET40	5.54-8.90 : 1	16 : 10	=4.7403 × SD - 0.1673	=7.5996 × SD - 0.1846
	5.54-8.90 : 1	16 : 9	=4.8721 × SD - 0.1673	=7.8109 × SD - 0.1846
	6.66-10.6 : 1	4 : 3	=5.3664 × SD - 0.1673	=8.6033 × SD - 0.1846
ET-D75LE40	5.55-8.86 : 1	16 : 10	=4.7439 × SD - 0.1577	=7.5632 × SD - 0.1615
	5.55-8.87 : 1	16 : 9	=4.8758 × SD - 0.1577	=7.7735 × SD - 0.1615
	6.67-10.6 : 1	4 : 3	=5.3704 × SD - 0.1577	=8.5622 × SD - 0.1615
ET-D3LET80/ ET-D75LE8	8.83-16.6 : 1	16 : 10	=7.5832 × SD - 0.3862	=14.2081 × SD - 0.3598
	8.83-16.6 : 1	16 : 9	=7.7940 × SD - 0.3862	=14.6031 × SD - 0.3598
	10.7-19.9 : 1	4 : 3	=8.5848 × SD - 0.3862	=16.0846 × SD - 0.3598

### ■ 固定焦点レンズ

投写レンズ品番	スローレシオ	アスペクト比	投写距離 (L) 計算式
ET-D3LEU100	0.447 : 1	16 : 10	=0.3917 × SD - 0.0664
	0.447 : 1	16 : 9	=0.4025 × SD - 0.0664
	0.538 : 1	4 : 3	=0.4434 × SD - 0.0664
ET-D3LEW50/ ET-D75LE50	0.838 : 1	16 : 10	=0.7286 × SD - 0.0713
	0.838 : 1	16 : 9	=0.7488 × SD - 0.0713
	1.01 : 1	4 : 3	=0.8248 × SD - 0.0713

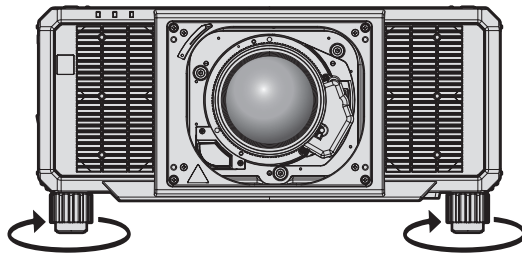


投写レンズ品番	スローレシオ	アスペクト比	投写距離 (L1) 計算式	プロジェクターからスクリーンまでの距離 (A1) 計算式	
				最短	最長
ET-D75LE95	0.436 : 1	16 : 10	$=0.364 \times SD + 0.020$	$=0.214 \times SH - 0.110$	$=0.430 \times SH - 0.110$
	0.436 : 1	16 : 9	$=0.374 \times SD + 0.020$	$=0.293 \times SH - 0.110$	$=0.533 \times SH - 0.110$
	0.522 : 1	4 : 3	$=0.412 \times SD + 0.020$	$=0.214 \times SH - 0.110$	$=0.430 \times SH - 0.110$

## アジャスター脚の調整

投写画面が長方形になるよう、プロジェクターは、その前面がスクリーン面と平行になるように水平な場所に設置してください。

スクリーンが下向きに傾いている場合は、投写画面が長方形になるように、前面のアジャスター脚を伸ばすことで調整します。プロジェクターが水平方向に傾いている場合も、アジャスター脚で水平になるように調整します。図のようにアジャスター脚を回すと脚を伸ばすことができます。また、逆に回すと元に戻すことができます。



最大調整可能量  
各アジャスター脚：20 mm

### お願い

- 光源点灯中にアジャスター脚を調整するときは、手などで吸排気を妨げないよう注意してください。(P. 28 ページ)

### お知らせ

- 使用する投写レンズによっては、調整するアジャスター脚が異なることがあります。映像を確認しながらアジャスター脚の調整を行ってください。

## 投写レンズの取り付け / 取り外し方

投写レンズの交換や取り外しの際は、あらかじめ投写レンズをホームポジションに移動させておいてください。  
(☞ 87 ページ)

### お願い

- 投写レンズの交換は本機の電源を切ってから行ってください。
- 投写レンズの電気接点には指を触れないようにしてください。ほこりや汚れなどにより、接触不良の原因となることがあります。
- 投写レンズ面は素手でさわらないでください。
- 投写レンズを取り付ける前に、投写レンズに付いているレンズカバーを取り外してください。
- 投写レンズを取り外した状態で、“フォーカスアンバランス時のレンズマウンター調整方法” (☞ 90 ページ) で指定された場所以外に触れないでください。本機内部の投写レンズ取り付け先周辺に触れると、故障の原因となることがあります。
- 固定焦点レンズ (品番:ET-D75LE5 (生産完了)) を本機に取り付けしないでください。誤って取り付けると、本機の故障の原因になります。
- パナソニック コネクト株式会社製以外の投写レンズの使用による製品の損傷や不具合などの問題については責任を負いかねます。必ず、指定の投写レンズをご使用ください。

### お知らせ

- 固定焦点レンズ (品番:ET-D75LE95) の場合、レンズの取り扱いに関する注意事項が異なります。詳しくは、ET-D75LE95 の取扱説明書をご覧ください。
- ズームレンズ (品番:ET-D3LEW200)、固定焦点レンズ (品番:ET-D3LEU100) を使用する場合は、レンズ固定アタッチメント (品番:ET-PLF20) との併用をお勧めします。
- 魚眼レンズ (品番:ET-D3LEF70) を使用する場合は、レンズ固定アタッチメント (品番:ET-PLF10) との併用をお勧めします。
- 投写レンズを取り付け後のフォーカス、ズーム、レンズシフトの調整手順については、“フォーカス、ズーム、レンズシフトを調整する” (☞ 82 ページ) をご覧ください。
- 次の投写レンズを使用した場合の、投写画面中央部と周辺部とのフォーカスバランスの調整手順については、“フォーカスバランスを調整する” (☞ 82 ページ) をご覧ください。
  - ズームレンズ (品番:ET-D3LEW10、ET-D3LEW60、ET-D3LEW200、ET-D75LE6)
  - 固定焦点レンズ (品番:ET-D3LEW50、ET-D3LEU100、ET-D75LE50、ET-D75LE95)
  - 魚眼レンズ (品番:ET-D3LEF70)
- 投写画面の上下左右のフォーカスバランスの調整手順については、“フォーカスアンバランス時のレンズマウンター調整方法” (☞ 90 ページ) をご覧ください。

## 投写レンズの取り付け方

以下の手順で投写レンズを取り付けてください。レンズホールカバーを取り外し済みの場合は、手順 **3)** から始めてください。

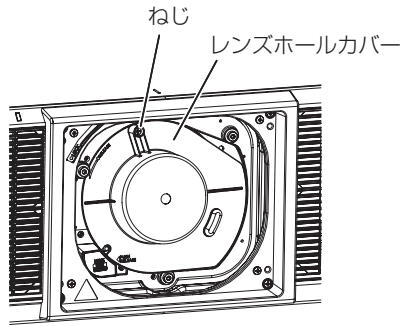


図 1

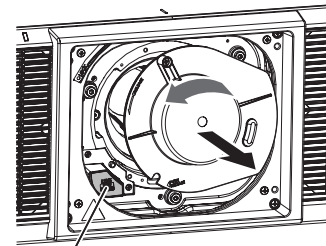


図 2

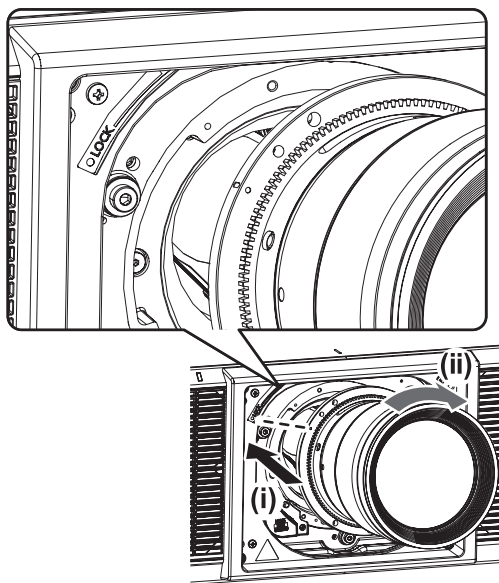


図 3

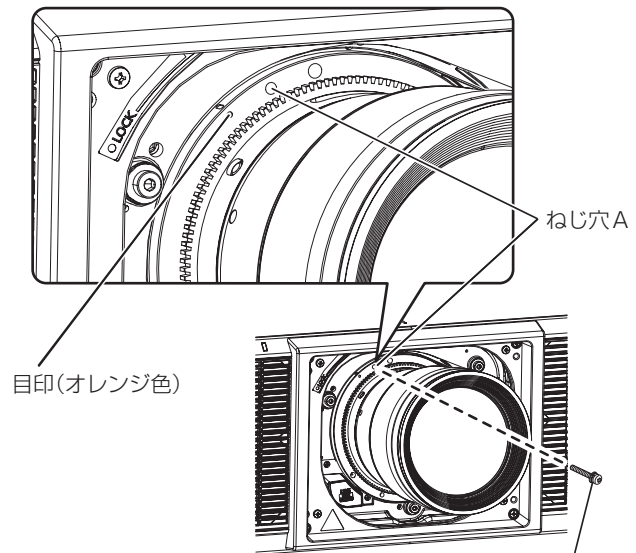


図 4

### 1) レンズホールカバー固定ねじを緩める (図 1)

- プラスドライバーでレンズホールカバー固定ねじを反時計方向に空回りするまで回してください。

### 2) レンズホールカバーを取り外す (図 2)

- レンズリリースボタンを押しながら、レンズホールカバーの目印 (○) が、本体の目印 (LOCK の左側にある ○) に合うまで反時計方向に回してください。

### 3) 投写レンズの目印 (オレンジ色) を、本体の目印 (LOCK の左側にある ○) に合わせて差し込み、「カチッ」と音がするまで時計方向に回す (図 3)

### 4) 付属のレンズ落下防止ねじで、投写レンズを固定する (図 4)

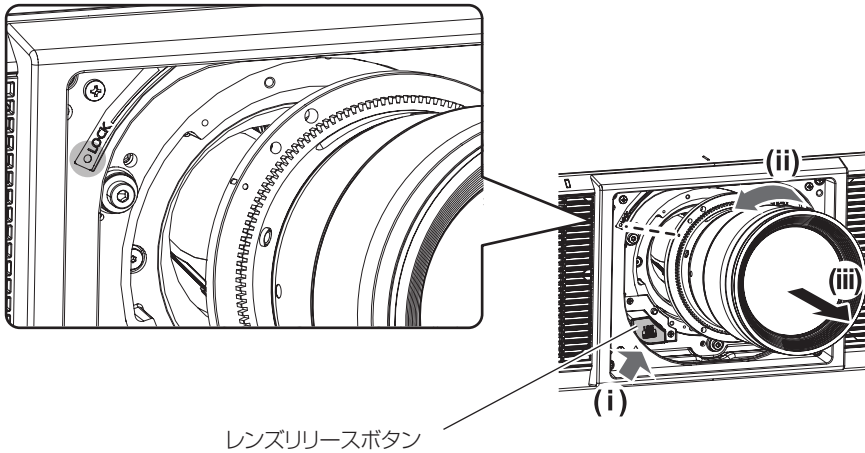
- 投写レンズの目印 (オレンジ色) の右側にあるねじ穴 A に、プラスドライバーで固定してください。
- 投写レンズによっては、投写レンズ固定用のねじ穴 A がない場合があります。

### お願い

- 投写レンズを反時計方向に回して、抜けないことを確認してください。
- 取り外したレンズホールカバーは、なくさないように保管してください。
- 投写レンズを取り付けたあと、本機の電源を入れて [レンズタイプ] の設定を確認してください。本機に取り付けている投写レンズと種類が異なる場合は、設定を変更してください。(☞ 85 ページ)  
stepping motor unit が取り付けられているズームレンズを使用している場合は、[レンズタイプ] の設定を確認したあとに、続けてレンズキャリブレーションを実行してください。(☞ 85 ページ)

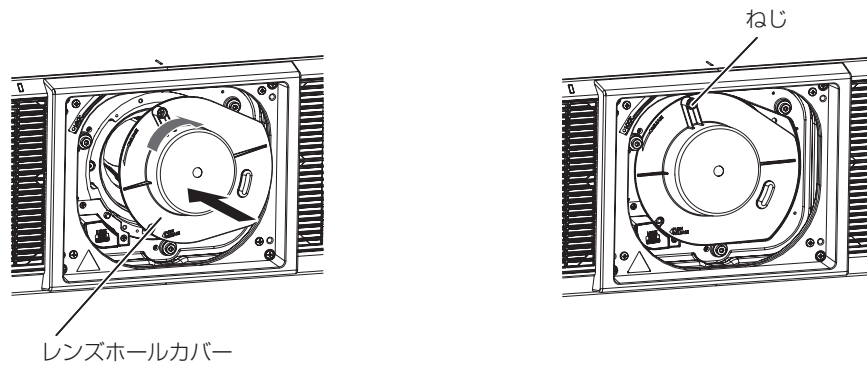
## 投写レンズの取り外し方

以下の手順で投写レンズを取り外してください。



レンズリリースボタン

図1



レンズホールカバー

図2

図3

### 1) レンズ落下防止ねじを取り外す

- 投写レンズの目印（オレンジ色）の右側にある、1つ目のねじをプラスドライバーで取り外してください。

### 2) レンズリリースボタンを押しながら投写レンズを反時計方向に回し、抜き取る（図1）

- 投写レンズの目印（オレンジ色）が、本体の目印（LOCKの左側にある○）に合うまで反時計方向に回してください。
- 本体を運搬する場合や保管する場合は、手順3)に進んでください。

### 3) 付属のレンズホールカバーを取り付ける（図2）

- レンズホールカバーの目印（○）を、本体の目印（LOCKの左側にある○）に合わせて差し込み、「カチッ」と音がするまで時計方向に回してください。

### 4) レンズホールカバーを固定する（図3）

- プラスドライバーでレンズホールカバー固定ねじを締めつけてください。

## お知らせ

- 投写レンズによっては、投写レンズ固定用のねじ穴がない場合があります。

## お願い

- 取り外した投写レンズは振動や衝撃を与えないように保管してください。
- 取り外したレンズ落下防止ねじは、なくさないように保管してください。

## ファンクションボードの取り付けについて

本機は、Intel® Smart Display Module (Intel® SDM) 仕様のスロットを備えています。

スロットには、別売品のファンクションボードや、Intel® SDM Small (Intel® SDM-S) または Intel® SDM Large (Intel® SDM-L) の仕様に対応した他社製のインターフェースボードやモジュール（以下、これらを総じて「ファンクションボード」という）を取り付けることができます。

本機で動作確認済みの他社製機器については、次の WEB サイトをご覧ください。

<https://connect.panasonic.com/jp-ja/projector>

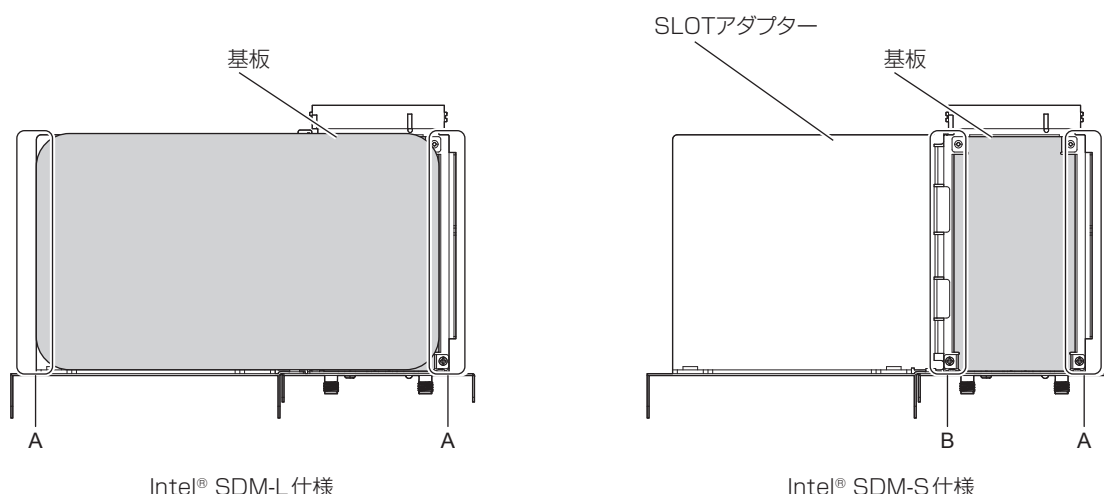
他社製機器の動作確認は、パナソニック コネクト株式会社が独自に取り決めた項目について実施したものであり、すべての動作を保証するものではありません。他社製機器に起因する操作や性能上の不具合などについては、各メーカーにお問い合わせください。

ファンクションボードの取り付けや取り外しは、専門の技術者に依頼することをお勧めします。静電気などにより故障が発生することがあります。販売店にご相談ください。

ファンクションボードのイラストはイメージです。

### 取り付け、取り外しの前に

- ファンクションボードの取り付け、取り外しの作業を行う前に、必ず本機の電源を切ってください。
  - 電源を切るときは、“電源を切る”（☞ 79 ページ）の手順を必ずお守りください。
- ファンクションボードのコネクター部分には、直接手を触れないでください。
  - 静電気によって部品が破壊されることがあります。
- 静電気破壊を防ぐため、事前に周辺の金属に触れるなど身体から静電気を除去してください。
- ファンクションボードの取り付け、取り外しの際は、けがをしないようご注意ください。
  - 空きスロットの開口部や、ファンクションボードのブラケットなどの端部で、誤って手などをけがすることがあります。
- ファンクションボードをスロットに取り付けるときは、まっすぐにゆっくりと、コネクターに確実に差し込んでください。
  - 正しく取り付けられていないと、動作しなかったり、故障の原因になったりする場合があります。
- ファンクションボードの基板の端面から約 3 mm の範囲内（A 部および B 部）に、リード線や実装部品など、スロットへの取り付けの障害となるものがないことを確認してください。
  - スロットのガイドレールまたは SLOT アダプターのガイドと干渉して、ファンクションボードを正しく取り付けることができません。
- SLOT アダプターを取り付ける場合、SLOT アダプター側の基板の端面から約 3 mm の範囲内（B 部）にパターンが存在しないことを確認してください。
  - パターンが存在する場合は、マスキングテープを貼り付けるなどして SLOT アダプターのガイド（金具）との絶縁を確保してください。



## Intel® SDM-S 仕様のファンクションボードの場合

幅が狭い Intel® SDM Small (Intel® SDM-S) 仕様のファンクションボードを取り付ける場合は、あらかじめ付属の SLOT アダプターを取り付けてください。

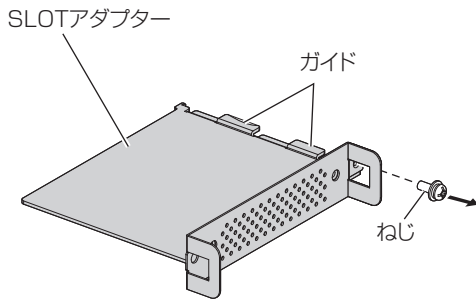


図 1

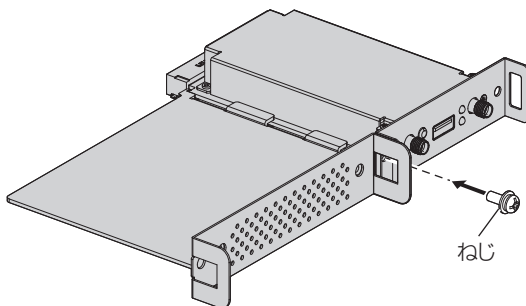
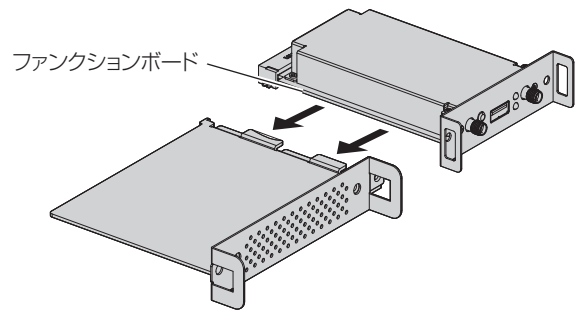


図 3

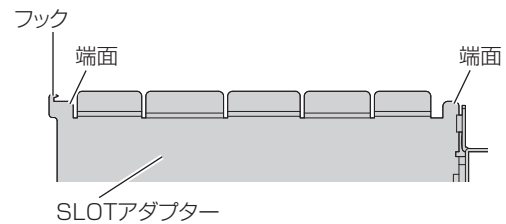


図 2

### 1) SLOT アダプターからねじ (1 本) を取り外す (図 1)

- SLOT アダプターのブラケットのガイド側にあるねじを、プラスドライバーで反時計方向に回して取り外してください。

### 2) ファンクションボードを SLOT アダプターに取り付ける (図 2)

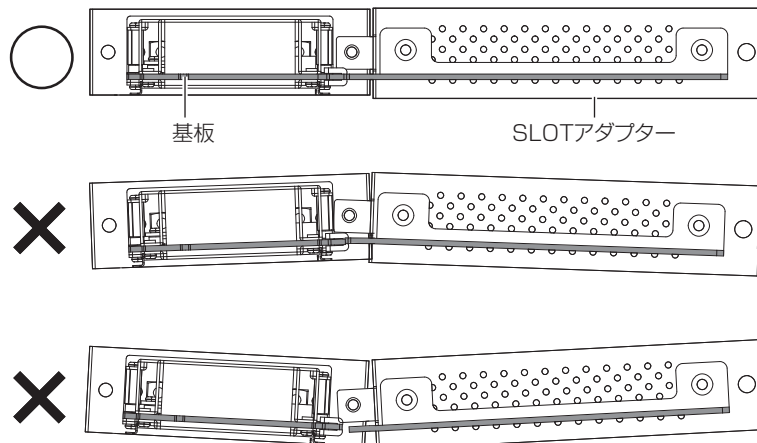
- SLOT アダプターのガイドにファンクションボードの基板を差し込み、しっかりと押し込んでください。
- ファンクションボードの基板が、SLOT アダプターのフックの先端と端面 (2 か所) に接していることを確認してください。

### 3) ファンクションボードを固定する (図 3)

- 手順 1) で取り外したねじ (1 本) で、しっかりと締めつけて固定してください。
- ファンクションボードの基板が、SLOT アダプターのフックに押し当てられていることを確認してください。

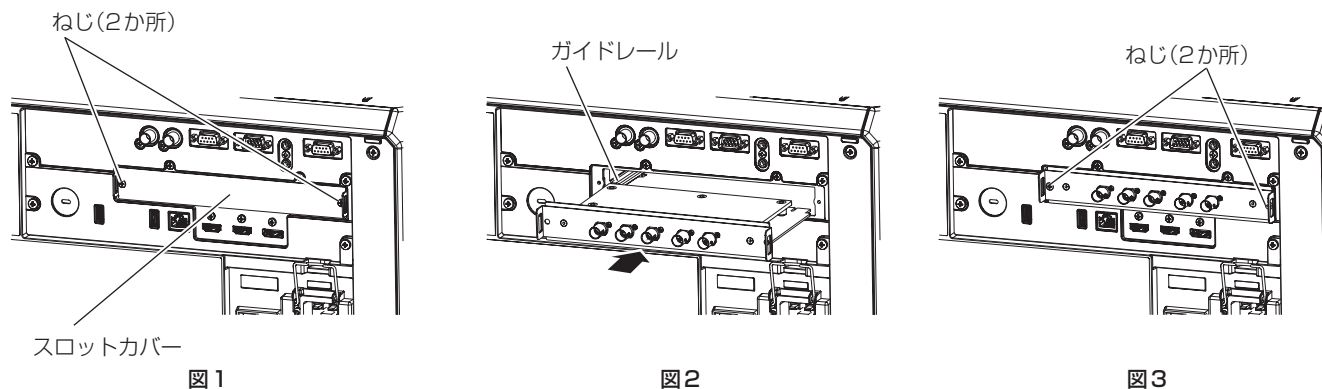
## お知らせ

- ファンクションボードの基板と SLOT アダプターの基板が同一面上に水平になっていなければ、正しくスロットに取り付けられません。





## ファンクションボードの取り付け方



### 1) スロットカバーを取り外す (図1)

- スロットカバーを固定しているねじ (2本) を、プラスドライバーで反時計方向に回して取り外してください。取り外したねじは、ファンクションボードの固定に使用します。
- 2本目のねじを取り外す際は、スロットカバーが落下しないよう手を添えてください。
- 別のファンクションボードから交換する場合は、“ファンクションボードの取り外し方” (☞ 57 ページ) の手順に従ってファンクションボードを取り外してください。

### 2) ファンクションボードを本機に取り付ける (図2)

- スロット内の左右にあるガイドレールの溝に沿ってファンクションボード差し込んでください。ブラケット部を押して最後までしっかりと押し込んでください。

### 3) ファンクションボードを固定する (図3)

- 手順1) で取り外したねじ (2本) で、締めつけて固定してください。

#### お願い

- 取り外したスロットカバーは、ファンクションボードを取り外した状態で本機を使用するときに必要になります。将来また取り付けられるように保管しておいてください。

## ファンクションボードの取り外し方

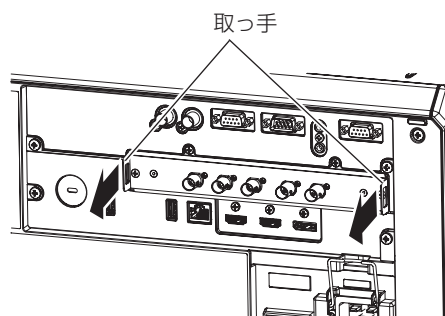


図1

### 1) ファンクションボードを取り外す (図1)

- ファンクションボードを固定しているねじ (2本) を、プラスドライバーで反時計方向に回して取り外してください。取り外したねじは、スロットカバーの固定に使用します。
- ファンクションボードの取っ手を持ってゆっくり取り出してください。

### 2) スロットカバーを取り付ける

- 保管していたスロットカバーを取り付け、手順1) で取り外したねじ (2本) で、締めつけて固定してください。
- 別のファンクションボードに交換する場合は、“ファンクションボードの取り付け方” (☞ 57 ページ) の手順に従ってファンクションボードを取り付けてください。

#### お願い

- 空きスロットには、必ずスロットカバーを取り付けてください。
- 取り外したファンクションボードは、静電気防止袋に入れて保管してください。

## SFP モジュールの取り付け方

SFP モジュールの取り付け方の手順を、一例として説明します。装着する SFP モジュールの取扱説明書やセットアップガイドなども併せてご確認ください。

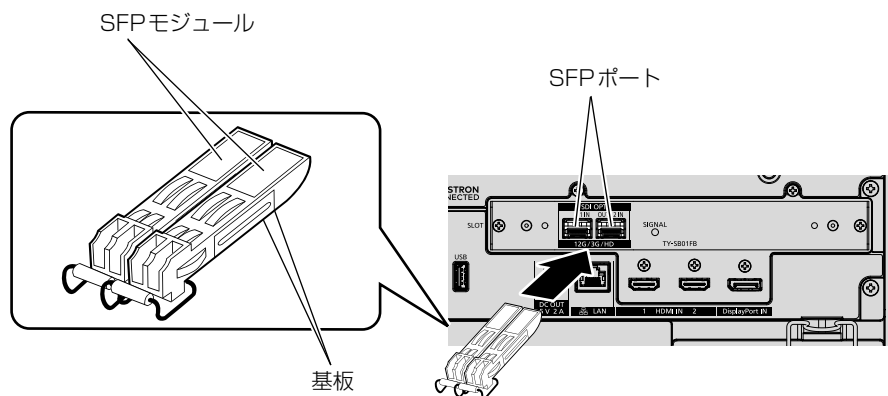


図 1

### 1) ポートカバーを取り外す

- SFP ポートのポートカバーを引き抜いてください。

### 2) SFP モジュールを SFP ポートに取り付ける (図 1)

- SFP モジュールの基板が見える側を下にして、SFP モジュールをしっかり奥まで差し込んでください。
- 〈SDI OPT 1 IN〉 端子、〈SDI OPT 2 IN〉 端子、〈SDI OPT OUT〉 端子に保護キャップが付いている場合は、取り外してご使用ください。

## お願い

- 取り外したポートカバーと保護キャップは、次のような場合に必要になります。将来また取り付けられるように保管しておいてください。
  - 不要になった SFP モジュールを取り外した場合
  - 使用しない端子が発生した場合
  - SFP モジュールを保管する場合

## SFP モジュールの取り外し方

SFP モジュールの取り外し方の手順を、一例として説明します。装着する SFP モジュールの取扱説明書やセットアップガイドなども併せてご確認ください。

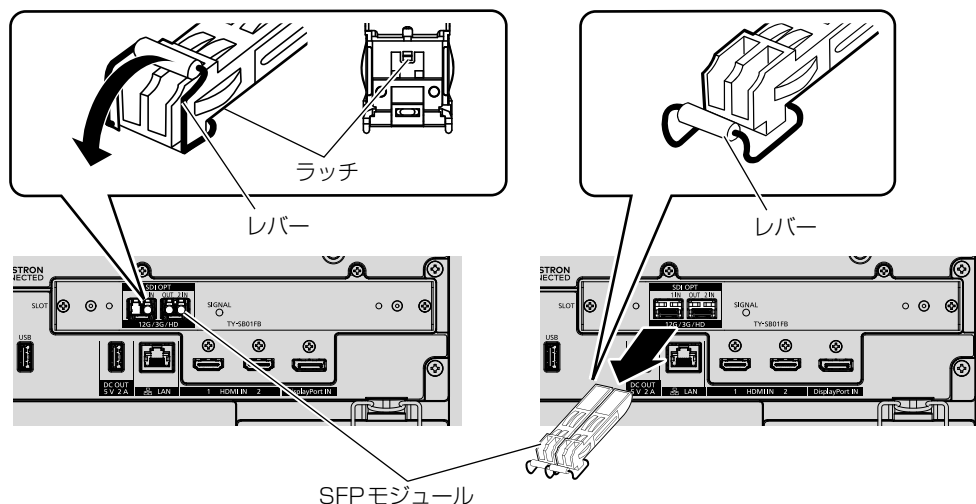


図 1

図 2

### 1) 光ファイバーケーブルを取り外す

- SFP モジュールに光ファイバーケーブルが接続されている場合は、光ファイバーケーブルのラッチを解除しながら取り外してください。

### 2) SFP モジュールのラッチを解除する (図 1)

- SFP モジュールのレバーを引き下げて、ラッチを解除してください。

### 3) SFP モジュールを取り出す (図 2)

- レバーを持って SFP モジュールをゆっくりと引き抜いてください。

---

#### お願い

---

- SFP モジュールを取り付けていない SFP ポートには、必ずポートカバーを取り付けてください。
- 取り外した SFP モジュールは、ほこりが付いたり汚れたりしないように、保護キャップなどを取り付けて保管してください。

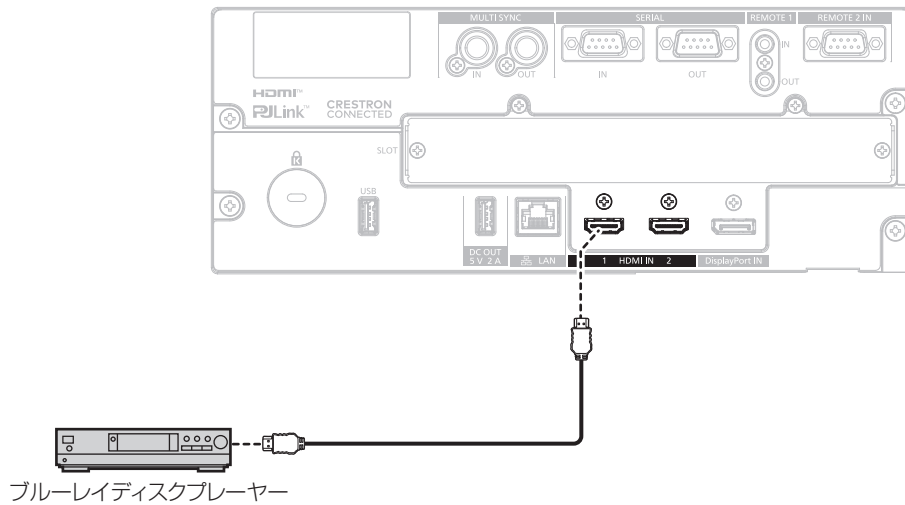
# 接続する

## 接続の前に

- 接続の前に、本機と接続する外部機器の取扱説明書もよくお読みください。
- 各機器の電源を切ってからケーブルの接続をしてください。
- 次に示す内容に注意して、ケーブルを接続してください。行わない場合、故障の要因になります。
  - ケーブルを本機、あるいは本機と接続する外部機器に接続するときは、ケーブルを持つ前に周辺の金属に触れて身体の帯電を除去した状態で作業してください。
  - 本機と、本機に接続する機器とを接続するケーブルは、必要以上に長くしないでください。長くするほどノイズの影響を受けやすくなります。巻いた状態で使用するとアンテナになりますので、さらにノイズの影響を受けやすくなります。
  - ケーブル接続時は、GND が先に接続されるように、接続する機器の接続端子部にまっすぐに挿入してください。
- システム接続に必要な接続ケーブルは、各機器の付属品、別売品がない場合は接続される外部機器に合わせて準備してください。
- ファンクションボードを使用する場合は、スロットにあらかじめ取り付けしておいてください。スロットへのファンクションボードの取り付けや、スロットからの取り外しは、専門の技術者に依頼することをお勧めします。静電気などにより故障が発生することがあります。販売店にご相談ください。スロットへのファンクションボードの取り付け方については、“ファンクションボードの取り付けについて” (☞ 55 ページ) をご覧ください。
- スロットに別売品の 12G-SDI 端子ボード (品番: TY-SB01QS) を取り付け使用する場合の接続については、“ファンクションボードの〈SDI 1 IN〉 / 〈SDI 2 IN〉 / 〈SDI 3 IN〉 / 〈SDI 4 IN〉 / 〈SDI OUT〉 端子の場合” (☞ 61 ページ) をご覧ください。
- スロットに別売品の 12G-SDI Optical 端子ボード (品番: TY-SB01FB) を取り付け使用する場合の接続については、“ファンクションボードの〈SDI OPT 1 IN〉 / 〈SDI OPT 2 IN〉 / 〈SDI OPT OUT〉 端子の場合” (☞ 62 ページ) をご覧ください。12G-SDI Optical 端子ボードへの SFP モジュールの取り付け方については、“SFP モジュールの取り付け方” (☞ 58 ページ) をご覧ください。
- スロットに別売品の DIGITAL LINK 端子ボード (品番: TY-SB01DL) を取り付け使用する場合の接続については、“DIGITAL LINK での接続 (例)” (☞ 63 ページ) をご覧ください。
- スロットに別売品のワイヤレスプレゼンテーションシステム受信ボード (品番: TY-SB01WP)、他社製のインターフェースボードやモジュールを取り付けて使用する場合は、それぞれの取扱説明書をご覧ください。
- 複数のプロジェクターを連結してコントラスト連動機能やシャッター連動機能を使用する場合の接続については、“コントラスト連動機能 / シャッター連動機能を使用する場合の接続 (例)” (☞ 66 ページ) をご覧ください。
- コンピューターの機種やご使用のグラフィックスカードによっては、本機と接続して使用できないものもあります。
- DisplayPort 対応の初期のチップセットやグラフィックスカードを使用しているコンピューターとの接続において、コンピューターの DisplayPort 出力を本機に入力した場合、本機やそのコンピューター自体が正常に動作しなくなる場合があります。その場合は、本機またはコンピューターの電源をいったん切ってから入れ直してください。DisplayPort 出力を本機に入力する場合は、最新のチップセットやグラフィックスカードを使用したコンピューターを使用することをお勧めします。
- 本機を映像機器から離れた場所に設置する場合は、延長器などを使用して接続してください。長いケーブルを使用して直接本機に接続すると、本機が正常に映像を表示できないことがあります。
- 本機が投写できる映像信号について、詳しくは“対応信号リスト” (☞ 324 ページ) をご覧ください。

## 映像機器との接続（例）

### 〈HDMI IN 1〉 / 〈HDMI IN 2〉 端子の場合

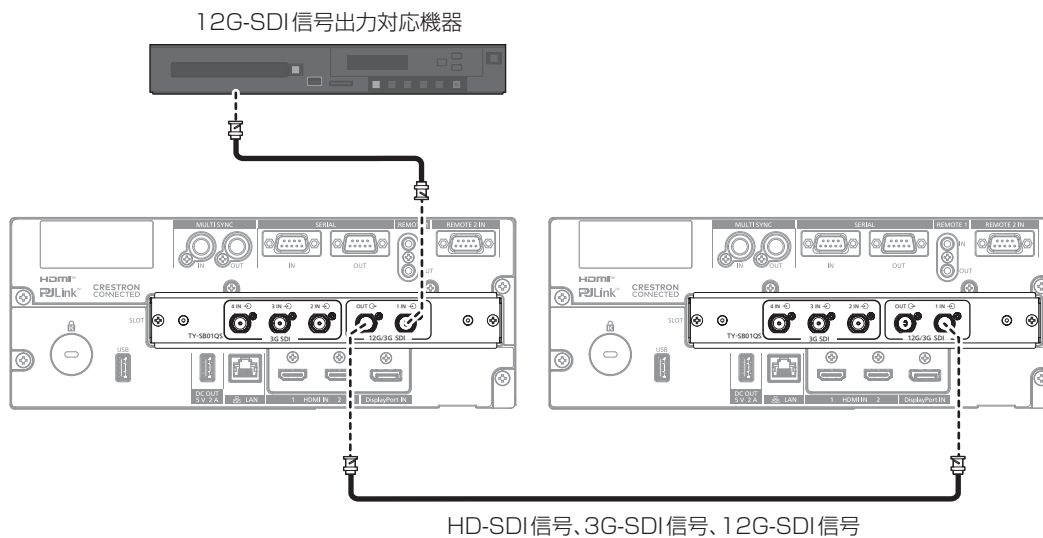


### お知らせ

- HDMI 入力時は、接続する外部機器や入力する信号によっては、[表示オプション]メニュー → [HDMI IN] → [HDMI 1] / [HDMI 2] → [EDID 選択] で設定の切り換えが必要になります。
- HDMI ケーブルは、HDMI 規格に適合している HDMI High Speed ケーブルをご使用ください。ただし、次のような HDMI High Speed ケーブルの対応伝送速度を超える 4K 映像信号を入力する場合は、Premium HDMI ケーブルの認証を取得したものなど、18 Gbps の高速伝送に対応した HDMI ケーブルをご使用ください。
  - 3840 x 2160/60p 4 : 2 : 2/36bit や 3840 x 2160/60p 4 : 4 : 4/24bit など、ハイスpek の色深度と階調性を持つ映像信号
 使用している HDMI ケーブルの対応伝送速度を超える映像信号を入力した場合、映像が途切れる、映らないなど正常に動作しないことがあります。
- 本機の 〈HDMI IN 1〉 / 〈HDMI IN 2〉 端子は HDMI/DVI 変換ケーブルを使用することで、DVI-D 端子がある外部機器とも接続できます。ただし、一部の外部機器では、映像が出ないなど正常に動作しない場合があります。
- 本機はピエラリンク（HDMI）および HDMI CEC（Consumer Electronics Control）に対応していません。

### ファンクションボードの 〈SDI 1 IN〉 / 〈SDI 2 IN〉 / 〈SDI 3 IN〉 / 〈SDI 4 IN〉 / 〈SDI OUT〉 端子の場合

〈SLOT〉に、別売品の 12G-SDI 端子ボード（品番：TY-SB01QS）を取り付けた場合の例です。



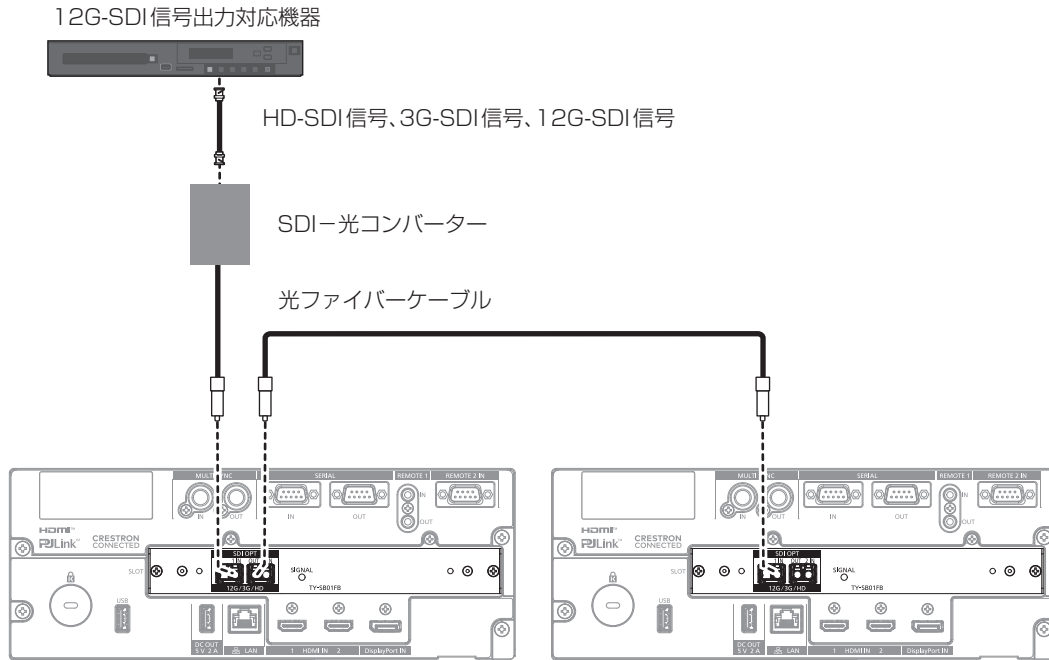
### お知らせ

- HD-SDI 信号、3G-SDI 信号を伝送する場合は、画像を正しく伝達するために 5C-FB 以上（5C-FB、7C-FB など）のケーブルを使用してください。12G-SDI 信号を伝送する場合は、カナレ電気（株）製の L-5.5CUHD を使用することを推奨いたします。
- 使用できる最大ケーブル長は次のとおりです。ただし、これら最大ケーブル長は目安であり、伝送距離を保証するものではありません。
  - HD-SDI 信号、3G-SDI 信号の入出力：100 m
  - 12G-SDI 信号の入力：80 m（L-5.5CUHD 使用時）、20 m（5C-FB 使用時）
  - 12G-SDI 信号の出力：50 m（L-5.5CUHD 使用時）、20 m（5C-FB 使用時）

- 接続ケーブルの BNC コネクタは、使用する同軸ケーブルや信号の種類に対応したものを使用してください。
- 接続する外部機器や入力する信号によっては、[表示オプション] メニュー → [SLOT IN] の設定が必要になります。
- 〈SDI OUT〉 端子は、〈SDI 1 IN〉 端子に入力された SDI 信号 (HD-SDI/3G-SDI/12G-SDI) を出力するアクティブスルー端子です。
- 〈SDI 2 IN〉 / 〈SDI 3 IN〉 / 〈SDI 4 IN〉 端子は、クワッドリンク信号を入力する場合に使用します。また、これらの端子は、12G-SDI 信号の入力には対応していません。
- クワッドリンク信号を入力する場合、〈SDI 1 IN〉 / 〈SDI 2 IN〉 / 〈SDI 3 IN〉 / 〈SDI 4 IN〉 端子それぞれに接続するケーブルは同じ長さ、同じ種類にしてください。接続ケーブルの長さの差が 4 m 以上あると映像が正常に映らないことがあります。
- クワッドリンク信号を入力する場合は、分配器などを経由せず信号出力する外部機器と直接接続してください。Link 1、Link 2、Link 3、Link 4 の各信号間に位相差が発生し、映像が正常に映らないことがあります。
- 不安定な信号を本機に入力した場合は、信号判別を誤ることがあります。その場合は、[表示オプション] メニュー → [SLOT IN] の設定を、入力している信号に合った内容に変更してください。

### ファンクションボードの 〈SDI OPT 1 IN〉 / 〈SDI OPT 2 IN〉 / 〈SDI OPT OUT〉 端子の場合

〈SLOT〉 に、別売品の 12G-SDI Optical 端子ボード (品番: TY-SB01FB) を取り付けした場合の例です。



### お願い

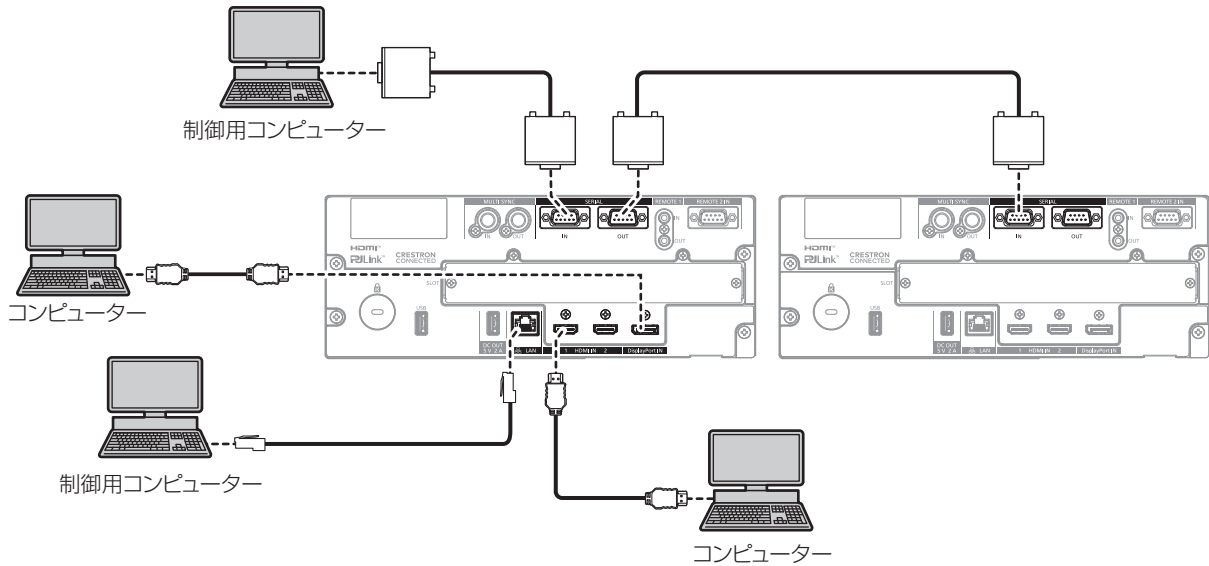
- 本製品に取り付ける SFP モジュールはクラス 1 レーザー製品です。プロジェクターの電源が入った状態で SFP モジュールや光ファイバーケーブルのコネクター部分をのぞかないでください。レーザー光が目に入ると、目を痛める原因になります。

### お知らせ

- SFP モジュールや接続に必要な光ファイバーケーブルは、ご使用の用途、入力する映像信号、接続する外部機器の仕様などに合わせて、市販のものを準備してください。
- SFP モジュールや光ファイバーケーブルのコネクター部分にほこりが付いていたり汚れていたりすると、伝送距離が短くなって正しく映像が表示されないことがあります。光ファイバーケーブルを接続していない場合は、SFP モジュールや光ファイバーケーブルのコネクター部分に、各製品に付属の保護キャップやカバーを取り付けてください。



## コンピューターとの接続（例）



### お願い

- コンピューターや外部機器に接続する際、それぞれの機器に付属の電源コードと、シールドされた市販のケーブルを使用してください。

### お知らせ

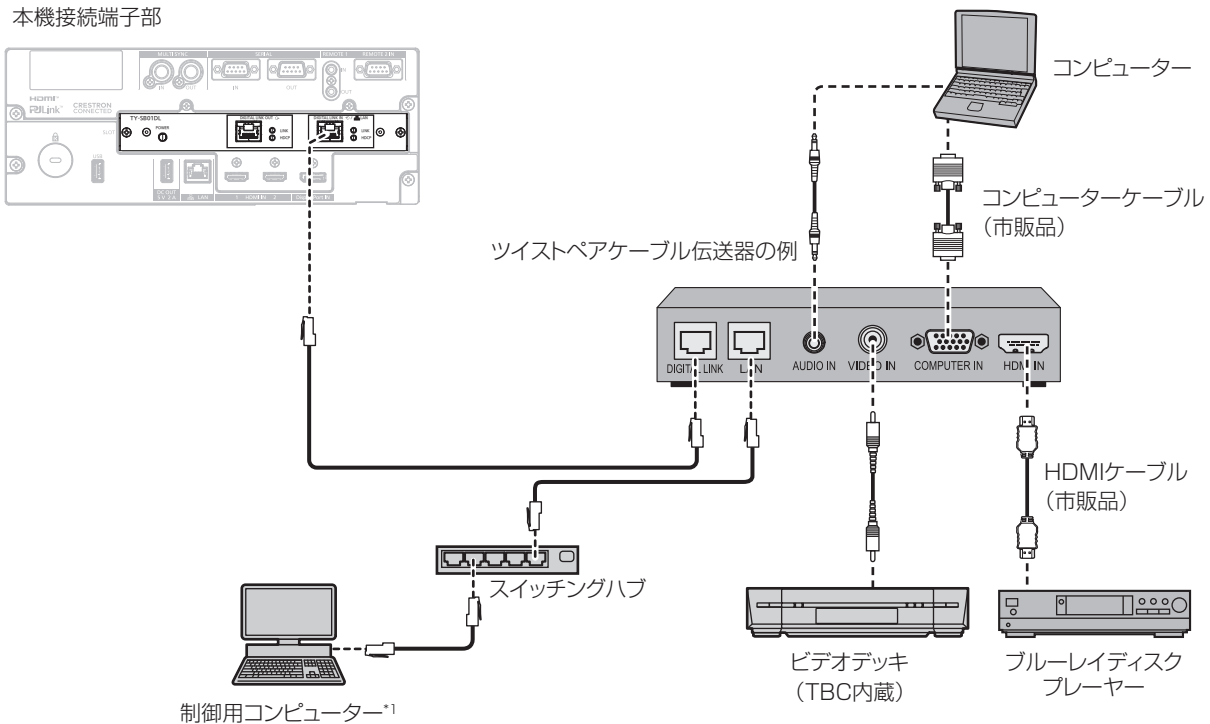
- HDMI 入力時は、接続する外部機器や入力する信号によっては、[表示オプション]メニュー → [HDMI IN] → [HDMI 1] / [HDMI 2] → [EDID 選択] で設定の切り換えが必要になります。
- HDMI ケーブルは、HDMI 規格に適合している HDMI High Speed ケーブルをご使用ください。ただし、次のような HDMI High Speed ケーブルの対応伝送速度を超える 4K 映像信号を入力する場合は、Premium HDMI ケーブルの認証を取得したものなど、18 Gbps の高速伝送に対応した HDMI ケーブルをご使用ください。
  - 3840 x 2160/60p 4 : 2 : 2/36bit や 3840 x 2160/60p 4 : 4 : 4/24bit など、ハイスペックの色深度と階調性を持つ映像信号
 使用している HDMI ケーブルの対応伝送速度を超える映像信号を入力した場合、映像が途切れる、映らないなど正常に動作しないことがあります。
- 本機の〈HDMI IN 1〉 / 〈HDMI IN 2〉端子は、HDMI/DVI 変換ケーブルを使用することで、DVI-D 端子がある外部機器とも接続できます。ただし、一部の外部機器では、映像が出ないなど正常に動作しないことがあります。
- DisplayPort 入力時は、接続する外部機器や入力する信号によっては、[表示オプション]メニュー → [DisplayPort IN] → [EDID 選択] で設定の切り換えが必要になります。
- DisplayPort ケーブルは、DisplayPort 規格に適合している DisplayPort ケーブルをご使用ください。DisplayPort 規格に適合しないケーブルを使用すると、映像が途切れる、映らないなど正常に動作しない場合があります。
- レジューム機能（ラストメモリー）を持つコンピューターを使用して本機を動作させるには、レジューム機能のリセットが必要になることがあります。

## DIGITAL LINK での接続（例）

〈SLOT〉に、別売品の DIGITAL LINK 端子ボード（品番：TY-SB01DL）を取り付けた場合の例です。  
 〈DIGITAL LINK IN/LAN〉端子 / 〈DIGITAL LINK OUT〉端子は、別売品の DIGITAL LINK 端子ボード（品番：TY-SB01DL）に搭載されている端子です。

## ツイストペアケーブル伝送器と接続する場合

別売品のDIGITAL LINK出力対応機器（品番：ET-YFB100、ET-YFB200）をはじめ、通信規格HDBaseT™をベースとしたツイストペアケーブル伝送器は、入力された映像・イーサネット・シリアル制御信号をツイストペアケーブルを使用して伝送するもので、本機はそのデジタル信号を〈DIGITAL LINK IN/LAN〉端子を介して入力できます。



\*1 制御対象は本機、またはツイストペアケーブル伝送器になります。ツイストペアケーブル伝送器によっては制御そのものがない場合がありますので、接続する機器の取扱説明書をご確認ください。

## お願い

- ビデオデッキを接続するときは、必ず、次のどちらかを使用してください。
  - タイムベースコレクター（TBC）内蔵のビデオデッキを使用する
  - 本機とビデオデッキの間にタイムベースコレクター（TBC）を使用する
- バースト信号が非標準の信号を接続すると、映像が乱れる場合があります。その場合は、本機と外部機器との間にタイムベースコレクター（TBC）を接続してください。
- ツイストペアケーブル伝送器と本機間のケーブル配線工事は、工事専門業者または販売店に依頼してください。工事の不備によりケーブル伝送特性が得られず、映像が途切れたり乱れたりする原因となります。
- 接続には、次の条件に適合したケーブルをお使いください。
  - CAT5e以上の規格に適合
  - シールドタイプ（コネクタを含む）
  - ストレート結線
  - 単線
  - 芯線の直径がAWG24以上の太さ（AWG24、AWG23など）
- ツイストペアケーブル伝送器と本機間のケーブル敷設時には、ケーブルテスターやケーブルアナライザーなどを使用して、ケーブルの特性がCAT5e以上の特性を満たしていることをご確認ください。途中に中継コネクタを介している場合は、それも含めて測定してください。
- ツイストペアケーブル伝送器と本機間にハブを使用しないでください。
- 他社製ツイストペアケーブル伝送器（受信器）を使用して本機に接続を行うとき、他社製ツイストペアケーブル伝送器と本機間に別のツイストペアケーブル伝送器（送信器）を経由させないでください。映像が途切れたり乱れたりする原因となります。
- 〈DIGITAL LINK IN/LAN〉端子を使用してイーサネット・シリアル制御信号を伝送する場合は、[ネットワーク]メニュー→[イーサネットタイプ]を[DIGITAL LINK]または[LAN & DIGITAL LINK]に設定してください。
- 〈LAN〉端子を使用してイーサネット信号を伝送する場合は、[ネットワーク]メニュー→[イーサネットタイプ]を[LAN]または[LAN & DIGITAL LINK]に設定してください。
- [ネットワーク]メニュー→[イーサネットタイプ]を[LAN & DIGITAL LINK]に設定すると、〈DIGITAL LINK IN/LAN〉端子と本機標準搭載の〈LAN〉端子が本機の内部で接続された状態になります。〈DIGITAL LINK IN/LAN〉端子と〈LAN〉端子を直接LANケーブルで接続しないでください。また、ハブやツイストペアケーブル伝送器などの周辺機器を介して同じネットワークに接続しないようにシステムを構成してください。
- ケーブルを強い力で引っ張らないでください。また、無理に曲げたり折り畳んだりしないようにしてください。
- ノイズの影響を少なくするため、ツイストペアケーブル伝送器と本機間のケーブルはできるだけ巻かず引き伸ばした状態で、設置・使用してください。
- ツイストペアケーブル伝送器と本機間のケーブルは、他のケーブル、特に電源ケーブルからは離して敷設してください。
- 複数のケーブルを敷設するときは、束ねないで並走する距離をできるだけ短くしてください。
- ケーブル敷設後に[ネットワーク]メニュー→[DIGITAL LINK]→[DIGITAL LINK ステータス]で[信号品質]の数値が、正常な品質を示す緑色で表示されることを確認してください。（p.217ページ）

## お知らせ

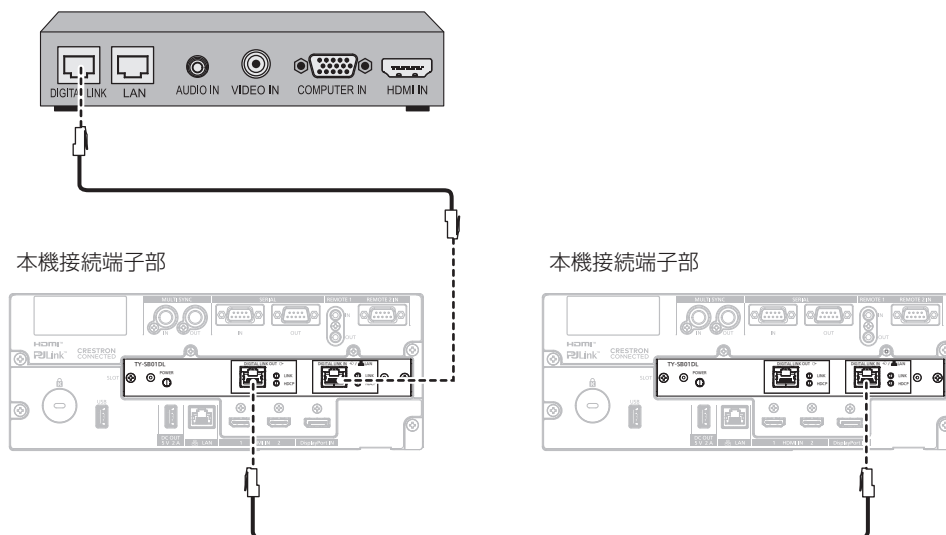
- HDMI ケーブルは、HDMI 規格に適合している HDMI High Speed ケーブルをご使用ください。HDMI 規格に適合するケーブル以外のものを使用すると、映像が途切れる、映らないなど正常に動作しないことがあります。
- 本機はビエラリンク (HDMI) および HDMI CEC (Consumer Electronics Control) に対応していません。
- 別売品のデジタルインターフェースボックス (品番:ET-YFB100) と、別売品のデジタルリンクスイッチャー (品番:ET-YFB200) は、4K 映像信号の入出力には対応していません。
- 1 920 x 1 200 ドット以下の解像度の信号の場合、ツイストペアケーブル伝送器と本機間の伝送可能距離は、通常は最長 100 m です。1 920 x 1 200 ドットを超える解像度の信号の場合、伝送可能距離は最長 50 m です。またツイストペアケーブル伝送器がロングリーチの通信方式に対応している場合は、最長 150 m まで伝送できます。ただし、ロングリーチの通信方式の場合に本機が受信できる信号は、1080/60p (1 920 x 1 080 ドット、ドットクロック周波数 148.5 MHz) までになります。これらを上回ると映像が途切れたり、LAN 通信で誤動作したりすることがあります。最長伝送距離以上でのご使用は、パナソニック コネクト株式会社のサポートの対象外となりますので、ご注意ください。なお、ロングリーチで接続する場合、ツイストペアケーブル伝送器の仕様によって伝送できる映像信号や距離が制限されることがあります。
- 本機で動作確認済みの他社製ツイストペアケーブル伝送器については、次の WEB サイトをご覧ください。  
<https://connect.panasonic.com/jp-ja/projector>  
 他社製機器の動作確認は、パナソニック コネクト株式会社が独自に取り決めた項目について実施したものであり、すべての動作を保証するものではありません。他社製機器に起因する操作性や性能上の不具合などについては、各メーカーにお問い合わせください。

## 複数台のディスプレイを連結する場合

〈DIGITAL LINK OUT〉端子は、〈DIGITAL LINK IN/LAN〉端子に入力された DIGITAL LINK 信号 (音声信号を含む) を出力する端子です。

DIGITAL LINK 接続に対応した複数台のディスプレイ (プロジェクターやフラットパネルディスプレイ) をデジーチェーン接続することで、映像・音声・シリアル制御信号をツイストペアケーブルで伝送することができます。

ツイストペアケーブル伝送器の例



## お知らせ

- 〈DIGITAL LINK IN/LAN〉端子を使用してイーサネット・シリアル制御信号を伝送する場合は、[ネットワーク] メニュー → [イーサネットタイプ] を [DIGITAL LINK] または [LAN & DIGITAL LINK] に設定してください。ただし、イーサネット信号を受信できるのは、1 台目のディスプレイまでです。
- DIGITAL LINK 信号が出力されるのは、〈DIGITAL LINK OUT〉端子に、次のいずれかに該当するディスプレイ (プロジェクターまたはフラットパネルディスプレイ) のみが接続されている場合に限りです。
  - DIGITAL LINK 入力に対応したパナソニック コネクト社製ディスプレイ
  - DIGITAL LINK 入力に対応したパナソニック コネクト社製 DIGITAL LINK 端子ボードを取り付けたディスプレイ
- デジーチェーン接続ができるのは、最大 10 台です。ただし、接続する機器や使用するケーブルなどによって信号品質が低下し、映像が表示されないことがあります。
- HDCP 1.X で保護されている映像信号を入力する場合の接続台数は、最大 8 台に制限されます。
- HDCP 2.X で保護されている映像信号を入力する場合の接続台数は、最大 5 台に制限されます。
- 本機がスタンバイ状態の場合、〈DIGITAL LINK IN/LAN〉端子に入力された DIGITAL LINK 信号は 〈DIGITAL LINK OUT〉端子から出力されません。

## コントラスト連動機能 / シャッター連動機能を使用する場合の接続 (例)

複数のプロジェクターの投写画面を結合させてマルチ画面を構成する場合などにおいて、〈MULTI SYNC IN〉端子と〈MULTI SYNC OUT〉端子を使用して複数台のプロジェクターを連結することで、次のような機能を使用することができます。

### ● コントラスト連動機能

各プロジェクターで表示中の映像信号の明るさレベルを共有することで、コントラストバランスのとれた結合画面を表示することができます。

この機能を使用する場合は、連結されている各プロジェクターの [プロジェクターセットアップ] メニュー → [MULTI PROJECTOR SYNC 設定] を次のように設定してください。

- [MULTI PROJECTOR SYNC 設定] → [モード] を [オフ] 以外に設定  
連結されているプロジェクターのうち 1 台のみ [モード] を [メイン] に設定します。それ以外のプロジェクターは、すべて [モード] を [サブ] に設定します。

- [MULTI PROJECTOR SYNC 設定] → [コントラスト連動] を [オン] に設定

また、連結されている各プロジェクターの [映像] メニュー → [ダイナミックコントラスト] の [コントラストモード] の設定を [1] または [2] のいずれかに統一してください。[コントラストモード] の設定メニューがないプロジェクターが混在している場合は [1] で統一してください。

### ● シャッター連動機能

指定したプロジェクターのシャッター動作に他のプロジェクターを連動させる機能で、フェードイン / フェードアウトの動作を含むシャッター機能を用いた演出効果を連動させることができます。

この機能を使用する場合は、連結されている各プロジェクターの [プロジェクターセットアップ] メニュー → [MULTI PROJECTOR SYNC 設定] を次のように設定してください。

- [MULTI PROJECTOR SYNC 設定] → [モード] を [オフ] 以外に設定

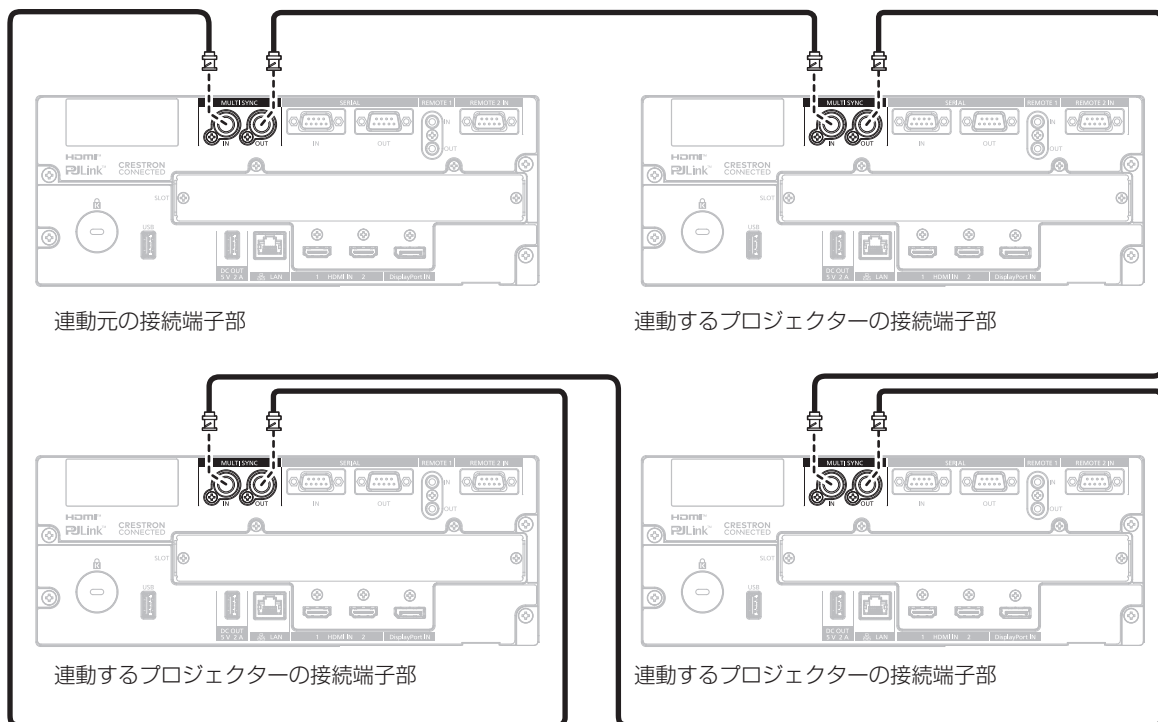
連結されているプロジェクターのうち連動元となる 1 台のみ [モード] を [メイン] に設定します。それ以外のプロジェクターは、すべて [モード] を [サブ] に設定します。

- [MULTI PROJECTOR SYNC 設定] → [シャッター連動] を [オン] に設定

また、連結されている各プロジェクターの [映像] メニュー → [ダイナミックコントラスト] の [コントラストモード] の設定を [1] または [2] のいずれかに統一してください。[コントラストモード] の設定メニューがないプロジェクターが混在している場合は [1] で統一してください。

## 接続例

コントラスト連動機能 / シャッター連動機能を使用する場合は、連結の対象となるすべてのプロジェクターをループ状にダイジーチェーン接続してください。連結するプロジェクターは、最大 64 台に制限されます。



## お知らせ

- コントラスト連動機能とシャッター連動機能は併用できます。

- コントラスト連動機能とシャッター連動機能の設定について、詳しくは [プロジェクターセットアップ] メニュー → [MULTI PROJECTOR SYNC 設定] (193 ページ) をご覧ください。
- [プロジェクターセットアップ] メニュー → [MULTI PROJECTOR SYNC 設定] のメニュー項目は、次の設定項目と共通です。
  - [映像] メニュー → [ダイナミックコントラスト] → [ユーザー] → [MULTI PROJECTOR SYNC 設定]
  - [表示オプション] メニュー → [シャッター設定] → [MULTI PROJECTOR SYNC 設定]
- 連結されているプロジェクターのうち、連動させたくないプロジェクターがある場合は、[コントラスト連動] と [シャッター連動] のそれぞれを個別に [オフ] に設定することもできます。
- 連結しているプロジェクター内に異なる機種が混在している場合でもシャッター連動機能は動作します。ただし、PT-RCQ10 シリーズなど、DLP チップ 1 枚で構成される DLP 方式のプロジェクターが混在している場合は連動機能が動作しません。

## 第3章 基本的な使い方

---

まず使っていただくための操作方法について説明しています。

# 電源を入れる / 切る

## 電源コードを接続する

電源コードの抜けを防止するため、付属の電源コードを使用して、本体の〈AC IN〉端子に奥までしっかりと差し込んで固定してください。

主電源〈MAIN POWER〉スイッチが〈OFF〉側になっていることを確認してから、付属の電源コードを本体に接続してください。

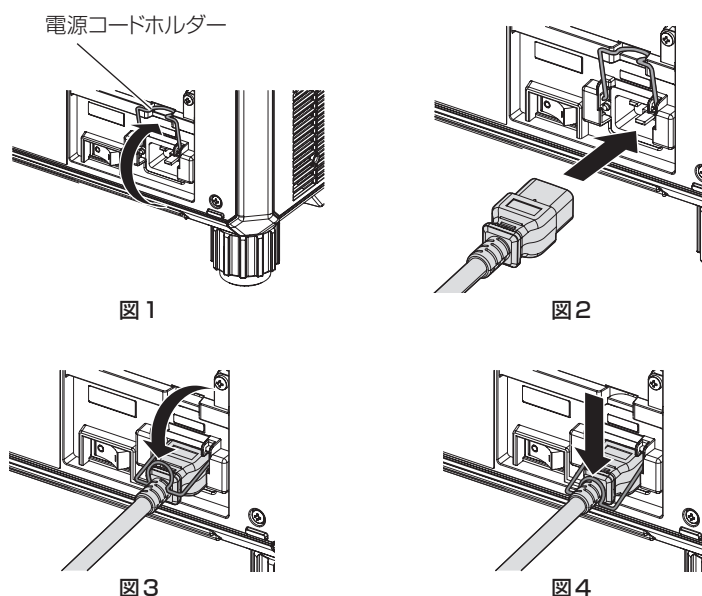
電源コードは、使用する電源電圧、コンセント形状に合ったものをご使用ください。

電源コードの詳しい取り扱いについては“安全上のご注意”（[p.6](#) ページ）、コンセント形状については“使用可能なコンセント”（[p.36](#) ページ）をご覧ください。

### お知らせ

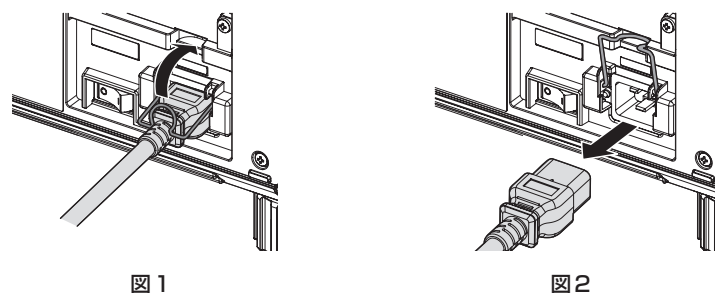
- AC100 V で使用すると、光出力の最大値は 15 000 lm 以下に制限されます。ただし、次の場合は光出力の最大値がさらに低下します。
  - スロットにファンクションボードを取り付けている場合
  - 使用に伴う光源の劣化や光学部品へのほこりの付着がある場合

### 取り付け方



- 1) 電源コードが差し込めるように電源コードホルダーが上に持ち上がっていることを確認する（図1）
- 2) 本体側面の〈AC IN〉端子と、電源コードのコネクターの形状を確認し、向きを合わせて奥までしっかりと差し込む（図2）
- 3) 電源コードホルダーを下ろす（図3）
- 4) 電源コードホルダーの先端を電源コードにしっかりとはめ込んで、電源コードを固定する（図4）
  - 電源コードホルダーを押し込んで電源コードにはめ込む際は、反対側から電源コードを支えて〈AC IN〉端子に負荷がかからないようにしてください。

### 取り外し方

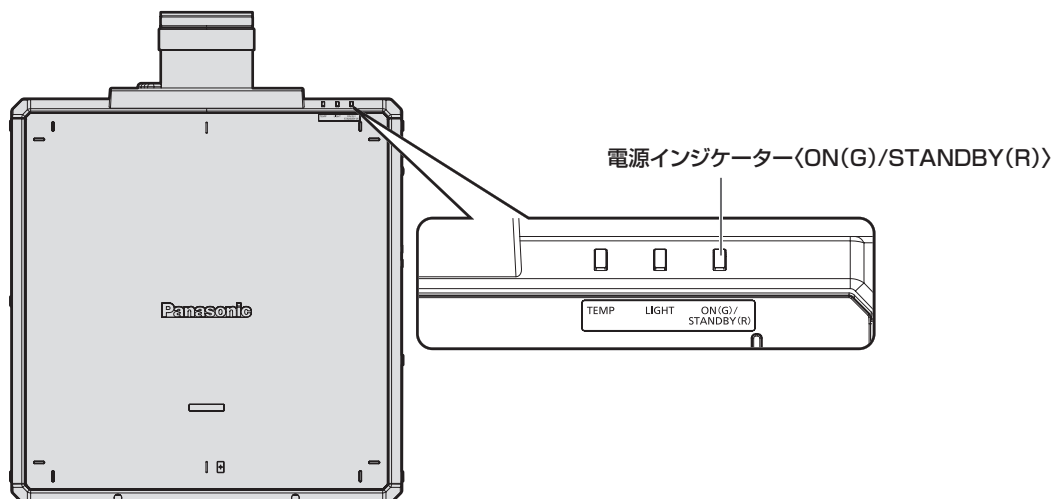




- 1) 本体側面の主電源〈MAIN POWER〉スイッチが〈OFF〉側になっていることを確認し、コンセントから電源プラグを抜く
- 2) 電源コードを固定している電源コードホルダーを上を持ち上げる (図 1)
  - 電源コードホルダーは本体にはめ込んで固定してください。
- 3) 電源コードのコネクターを持って、本体の〈AC IN〉端子から電源コードを抜く (図 2)

## 電源インジケータについて

電源の状態を表示します。電源インジケータ 〈ON (G) /STANDBY (R)〉の状態をよく確認し、操作してください。



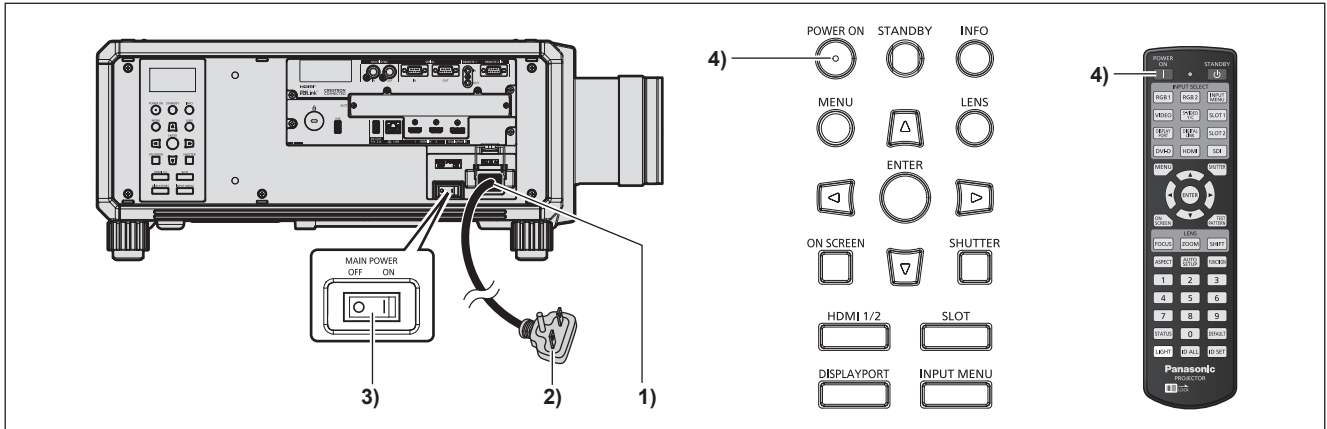
点灯状況		本機の状態
消灯		主電源が切れています。
赤色	点灯	電源が切れています。(スタンバイ状態です) 〈POWER ON〉ボタンを押すと、本機は投写を開始します。 ● 光源インジケータ 〈LIGHT〉、温度インジケータ 〈TEMP〉 点滅時は動作しないことがあります。(☞ 296 ページ)
	点滅	WEB 制御機能を使用して、プロジェクターからの投写映像に相当する出力映像を確認中です。詳しくは、「[リモートプレビューライト] ページ」(☞ 240 ページ) をご覧ください。
緑色	点灯	投写状態です。
オレンジ色	点灯	電源を切る準備をしています。 しばらくすると、電源が切れます。(スタンバイ状態になります。)

## お知らせ

- 電源インジケータ 〈ON (G) /STANDBY (R)〉がオレンジ色に点灯中は、ファンが回転し、本機を冷却しています。
- スタンバイ状態(電源インジケータ 〈ON (G) /STANDBY (R)〉が赤色に点灯)でも、電力を消費しています。待機消費電力については、「待機消費電力」(☞ 321 ページ) をご覧ください。
- 本体がリモコンの信号を受信すると、本機の状態に応じて電源インジケータ 〈ON (G) /STANDBY (R)〉が、次の色で点滅します。
  - 本機が投写状態の場合：緑色
  - 本機がスタンバイ状態の場合：オレンジ色
 ただし、[プロジェクターセットアップ] メニュー → [スタンバイモード] を [ECO] に設定している場合は、スタンバイ状態では赤色点灯のままで、点滅しません。
- シャッター機能を使用中 (シャッター:クローズ)、および [プロジェクターセットアップ] メニュー → [無信号設定] → [無信号光源オフ] (☞ 189 ページ) の機能が働いて光源が消灯している間は、電源インジケータ 〈ON (G) /STANDBY (R)〉がゆっくりと緑色点滅します。

## 電源を入れる

電源を入れる前に投写レンズを取り付けてください。  
あらかじめレンズカバーを取り外してください。



- 1) 本体に電源コードを接続する
- 2) 電源プラグをコンセントに接続する
- 3) 主電源〈MAIN POWER〉スイッチの〈ON〉側を押して電源を入れる
  - 電源インジケータ 〈ON (G) /STANDBY (R)〉が赤色に点灯してスタンバイ状態になります。
- 4) 〈POWER ON〉ボタンを押す
  - 電源インジケータ 〈ON (G) /STANDBY (R)〉が緑色に点灯し、しばらくすると映像が投写されます。

### お願い

- 投写を開始する前に、必ずレンズカバーを取り外してください。レンズカバーをしたまま投写し続けると加熱され、火災の原因になることがあります。

### お知らせ

- 0℃付近で電源を入れた場合、表示までに最大 5 分程度のウォームアップ時間が必要なことがあります。ウォームアップ中は温度インジケータ 〈TEMP〉が点灯します。ウォームアップが完了すると温度インジケータ 〈TEMP〉が消灯し、映像を投写します。インジケータによる状態表示については、「インジケータが点灯したら」(P.296 ページ) をご覧ください。
- 使用環境温度が低く、ウォームアップ時間が 5 分を超える場合は異常とみなし、自動的に電源をスタンバイ状態にします。この場合は使用環境温度を 0℃以上にして、主電源を切ったあと、電源を入れる操作をやり直してください。
- [プロジェクターセットアップ] メニュー → [スタンバイモード] を [ECO] に設定した場合、[ノーマル] 設定時と比べて、電源を入れてから投写を開始するまでに時間がかかります。
- 前回使用時に、投写中に主電源 〈MAIN POWER〉スイッチの 〈OFF〉側を押して電源を切ったり、直接電源ブレーカーで電源を落として終了したりしたときは、電源プラグをコンセントに接続した状態で主電源 〈MAIN POWER〉スイッチの 〈ON〉側を押して電源を入れる、あるいは電源ブレーカーを「入」にすると、電源インジケータ 〈ON (G) /STANDBY (R)〉が緑色に点灯し、しばらくすると映像が投写されます。ただし、[プロジェクターセットアップ] メニュー → [起動方法] を [ラストメモリー] に設定している場合に限りです。
- AC100V で使用すると、光出力の最大値は 15 000 lm 以下に制限されます。ただし、次の場合は光出力の最大値がさらに低下します。
  - スロットにファンクションボードを取り付けている場合
  - 使用に伴う光源の劣化や光学部品へのほこりの付着がある場合

## 初期設定画面が表示されたら

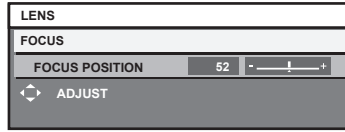
本機をご購入後はじめて電源を入れたとき、および [プロジェクターセットアップ] メニュー → [初期化] → [ファクトリーリセット] を実行した場合、投写開始後にフォーカス調整画面、続いて [初期設定] 画面、[管理者アカウント] 画面が表示されます。[プロジェクターセットアップ] メニュー → [初期化] → [ネットワーク /Eメールのみ] を実行した場合は、投写開始後に [管理者アカウント] 画面が表示されます。ご使用になる場合や状況に応じて設定してください。

それ以外の場合でも、メニュー操作で設定を変更できます。

なお、[初期設定] 画面を表示中に 〈MENU〉ボタンを押すと、1 つ前の画面に戻ることができます。

## フォーカス調整

メニュー画面をはっきり表示させるために、フォーカスを調整してください。  
 場合によってはズーム、レンズシフトの調整が必要になります。  
 詳しくは“フォーカス、ズーム、レンズシフトを調整する”（☞ 82 ページ）をご覧ください。

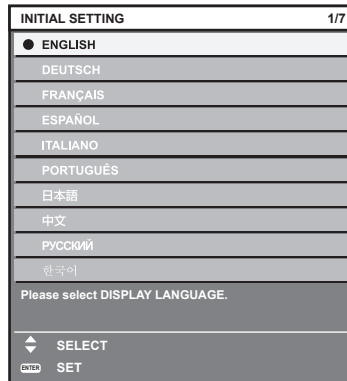


- 1) ▲▼◀▶ ボタンでフォーカスを調整する
- 2) 〈MENU〉 ボタンを押し、以降の初期設定を行う

## 初期設定（表示言語）

オンスクリーンに表示させる言語を選択してください。  
 初期設定終了後は、[表示言語 (LANGUAGE)] メニューで言語を変更できます。

- 1) ▲▼ ボタンで表示言語を選択する

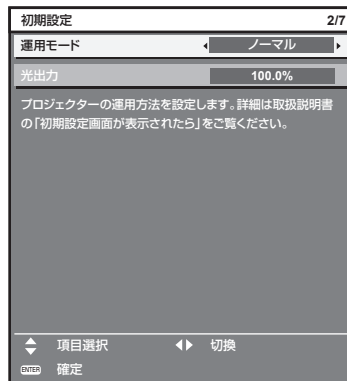


- 2) 〈ENTER〉 ボタンを押し、次の初期設定を行う

## 初期設定（運用設定）

プロジェクターの使用期間、用途に応じて運用方法に関する項目を設定してください。  
 初期設定終了後は、[プロジェクターセットアップ] メニュー → [運用設定] から各項目の設定を変更できます。  
 使用中に設定を変更すると、明るさが半減するまでの時間が短くなったり、明るさが低下したりする可能性があります。

なお、この初期設定（運用設定）は、あらかじめ本機の運用方法が決まっている場合に、設置時に簡単にまとめて設定を終えられるようにしているものです。運用設定に関するすべての項目を設定できるものではありません。詳細な設定が必要な場合や設定変更が必要な場合は、本機の管理者（機材・運用の管理者など）に設定変更をご依頼ください。



## お知らせ

- 明るさと使用時間との関係については、“明るさと使用時間の関係”（☞ 73 ページ）をご覧ください。
- 各設定項目の詳細については、[プロジェクターセットアップ] メニュー → [運用設定] をご覧ください。

1) ▲▼ ボタンで [運用モード] を選択する

2) ◀▶ ボタンで項目を切り換える

- ボタンを押すごとに、項目が切り換わります。

[ノーマル]	高い輝度が必要なときに設定します。使用時間の目安は約 20 000 時間以上 *1 です。
[ECO]	明るさは [ノーマル] より低下しますが、光源の寿命を優先する場合に設定します。使用時間の目安は約 24 000 時間以上 *1 です。
[静音優先]	明るさは [ノーマル] より低下しますが、低騒音での運用を優先する場合に設定します。使用時間の目安は約 20 000 時間以上 *1 です。
[ユーザー 1]	[光出力] をお好みに設定できます。
[ユーザー 2]	
[ユーザー 3]	

\*1 [映像] メニュー → [ダイナミックコントラスト] を [3] に設定した状態で 0.15 mg/m<sup>3</sup> のほこり環境下で使用した場合に、明るさが出荷時に対しておおよそ半減するまでの時間です。  
使用時間の数値は目安であり、保証時間ではありません。

3) ▲▼ ボタンで [光出力] を選択する

4) ◀▶ ボタンで調整する

操作	変化内容		調整範囲
	明るさ	使用時間	
▶ ボタンを押す	画面が明るくなります。	使用時間が短くなります。	8.0 % ~ 100.0 %*1
◀ ボタンを押す	画面が暗くなります。	使用時間が長くなります。	

\*1 調整範囲の上限は、[プロジェクターセットアップ] メニュー → [運用設定] → [明るさ上限目安] で設定されている値になります。

5) <ENTER> ボタンを押し、次の初期設定を行う

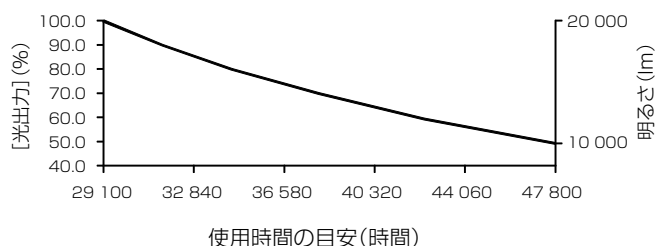
明るさと使用時間の関係

[光出力] をお好みに設定することにより、任意の明るさ、使用時間でプロジェクターを運用できます。  
[光出力] の設定と、明るさ、使用時間の目安との関係は次のとおりです。ご使用になりたい投写画面の明るさ、使用時間に応じて初期設定（運用設定）を行ってください。  
明るさと使用時間の数値は目安であり、関係を示すグラフはイメージです。また、これらは製品の保証期間を示すものではありません。

■ PT-RQ25K、PT-RZ24K

[光出力] (%)	明るさ (lm)	使用時間の目安 *1 (時間)
100.0 %	20 000	29 100
90.0 %	18 000	31 600
80.0 %	16 000	34 500
70.0 %	14 000	38 100
60.0 %	12 000	42 400
50.0 %	10 000	47 800

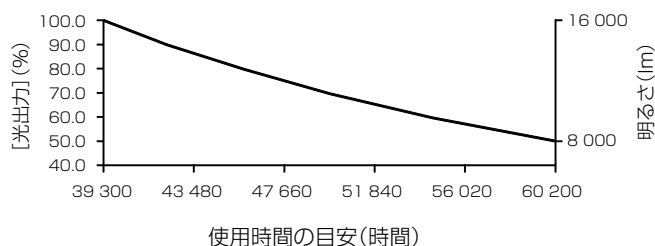
\*1 使用時間の目安とは、[映像] メニュー → [ダイナミックコントラスト] を [3] に設定した状態で 0.15 mg/m<sup>3</sup> のほこり環境下で使用した場合に、明るさが出荷時に対しておおよそ半減するまでの時間です。



■ PT-RQ18K、PT-RZ17K

[光出力] (%)	明るさ (lm)	使用時間の目安 *1 (時間)
100.0 %	16 000	39 300
90.0 %	14 400	42 200
80.0 %	12 800	45 700
70.0 %	11 200	49 700
60.0 %	9 600	54 500
50.0 %	8 000	60 200

\*1 使用時間の目安とは、[映像] メニュー → [ダイナミックコントラスト] を [3] に設定した状態で 0.15 mg/m<sup>3</sup> のほこり環境下で使用した場合に、明るさが出荷時に対しておおよそ半減するまでの時間です。



お知らせ

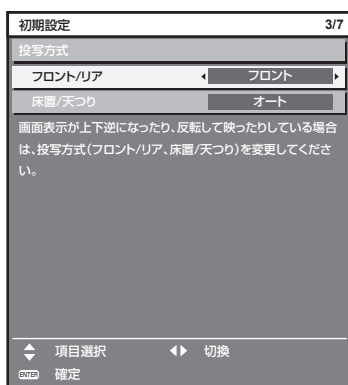
- 光源それぞれの特性、使用条件、設置環境などの影響を受けて、使用時間の目安に達しない場合があります。
- プロジェクターの換算使用時間が 20 000 時間を超えた場合は、本機内部の部品交換が必要となる場合があります。換算使用時間は、[ステータス] 画面でご確認いただけます。詳しくは、[プロジェクターセットアップ] メニュー → [ステータス] をご覧ください。
- 初期設定終了後、[プロジェクターセットアップ] メニュー → [輝度コントロール] → [輝度コントロール設定] → [一定モード] を [オート] または [PC] に設定することで、輝度と使用時間の組み合わせの幅が広がります。詳しくは、[プロジェクターセットアップ] メニュー → [輝度コントロール] をご覧ください。

初期設定 (設置設定)

設置形態に応じて [投写方式] の [フロント / リア] および [床置 / 天つり] を設定してください。詳しくは、“設置形態” (36 ページ) をご覧ください。

初期設定終了後は、[プロジェクターセットアップ] メニュー → [投写方式] で設定を変更できます。

1) ◀▶ ボタンで設定を切り換える



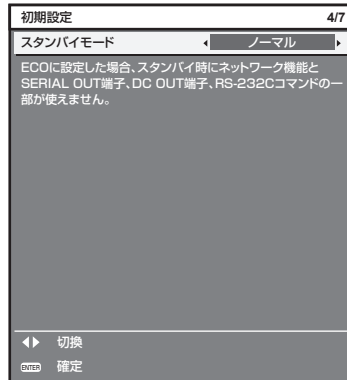
2) <ENTER> ボタンを押し、次の初期設定を行う

## 初期設定 (スタンバイモード)

スタンバイ時の動作モードを設定してください。工場出荷時の設定は、スタンバイ時にもネットワーク機能を使用できる [ノーマル] です。スタンバイ時の消費電力を低く抑える場合は、[ECO] に設定してください。

初期設定終了後は、[プロジェクターセットアップ] メニュー → [スタンバイモード] で設定を変更できます。

### 1) ◀▶ ボタンで設定を切り換える



### 2) <ENTER> ボタンを押し、次の初期設定を行う

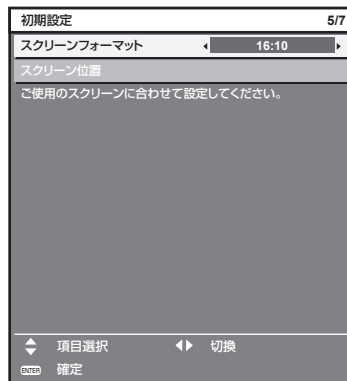
## 初期設定 (スクリーン設定)

スクリーンのフォーマット (縦横比) と映像の表示位置を設定してください。

初期設定終了後は、[表示オプション] メニュー → [スクリーン設定] から各項目の設定を変更できます。

### 1) ◀▶ ボタンで設定を切り換える

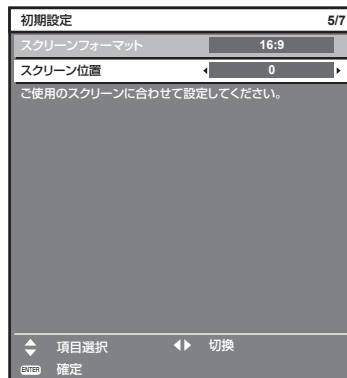
- ボタンを押すごとに、設定が切り換わります。



### 2) ▲▼ ボタンで [スクリーン位置] を選択する

- [スクリーンフォーマット] を [16:10] に設定した場合、[スクリーン位置] は選択・調整できません。

### 3) ◀▶ ボタンで調整する

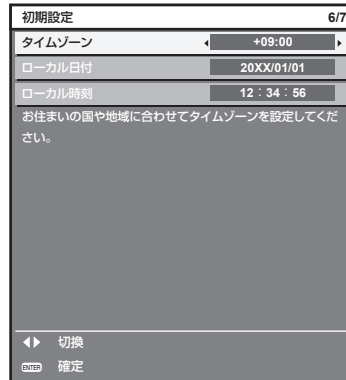


### 4) <ENTER> ボタンを押し、次の初期設定を行う

## 初期設定（タイムゾーン）

ご使用の国または地域に応じて [タイムゾーン] を設定してください。日本のタイムゾーンは +09:00 です。初期設定終了後は、[プロジェクターセットアップ] メニュー → [日付と時刻] で設定を変更できます。[ローカル日付] と [ローカル時刻] には、現在設定されている内容が表示されます。

### 1) ◀▶ ボタンで設定を切り換える



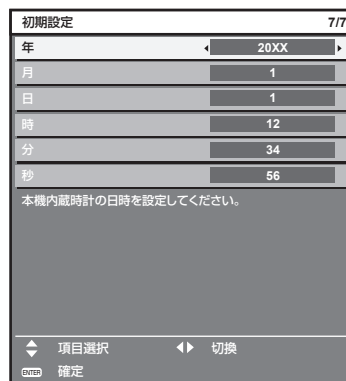
### 2) <ENTER> ボタンを押し、次の初期設定を行う

## 初期設定（日付と時刻）

ローカル日時を設定してください。

初期設定終了後は、[プロジェクターセットアップ] メニュー → [日付と時刻] で設定を変更できます。自動で日時を設定する場合は、“自動で日時を設定する場合” (👉 191 ページ) をご覧ください。

### 1) ▲▼ ボタンで項目を選択する



### 2) ◀▶ ボタンで設定を切り換える

### 3) <ENTER> ボタンを押し

- 設定値を確定し、初期設定を終了します。



## 管理者アカウント設定画面が表示されたら

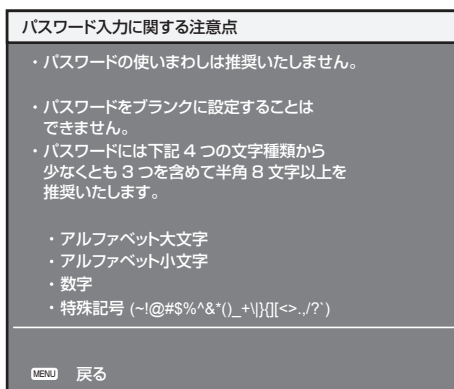
本機をご購入後はじめて電源を入れたとき、および [プロジェクターセットアップ] メニュー → [初期化] → [ファクトリーリセット] を実行した場合、投写開始後にフォーカス調整画面、[初期設定] 画面に続いて、[管理者アカウント] 画面が表示されます。[プロジェクターセットアップ] メニュー → [初期化] → [ネットワーク / Eメールのみ] を実行した場合は、投写開始後に [管理者アカウント] 画面が表示されます。

本機のネットワーク機能を使用する場合は、管理者アカウントのユーザー名とパスワードを設定してください。あとで [ネットワーク] メニュー → [管理者アカウント] で設定することもできます。

### [パスワード入力に関する注意点]

管理者アカウントのパスワードに関する注意点を表示します。

- 1) ▲▼ ボタンで [パスワード入力に関する注意点] を選択し、〈ENTER〉 ボタンを押す
  - [パスワード入力に関する注意点] 画面が表示されます。
  - 〈MENU〉 ボタンを押すと、[管理者アカウント] 画面に戻ります。



### 管理者アカウントを設定する場合

管理者権限を持つアカウントのユーザー名とパスワードを設定します。

- 1) ▲▼ ボタンで [ユーザー名] を選択し、〈ENTER〉 ボタンを押す
  - [ユーザー名] 画面が表示されます。
  - 工場出荷時、管理者アカウントのユーザー名は「dispadmin」に設定されています。
- 2) ▲▼◀▶ ボタンで文字を選択し、〈ENTER〉 ボタンを押して入力する
  - 最大 16 文字を入力できます。
- 3) ユーザー名の入力を完了後、▲▼◀▶ ボタンで [OK] を選択し、〈ENTER〉 ボタンを押す
  - [管理者アカウント] 画面が表示されます。
- 4) ▲▼ ボタンで [パスワード] を選択し、〈ENTER〉 ボタンを押す
  - [パスワード] 画面が表示されます。
- 5) ▲▼◀▶ ボタンで文字を選択し、〈ENTER〉 ボタンを押して入力する
  - 最大 16 文字を入力できます。
  - 空白には設定できません。
- 6) パスワードの入力を完了後、▲▼◀▶ ボタンで [OK] を選択し、〈ENTER〉 ボタンを押す
  - [管理者アカウント] 画面が表示されます。
- 7) ▲▼ ボタンで [パスワード確認] を選択し、〈ENTER〉 ボタンを押す
  - [パスワード] 画面が表示されます。
- 8) 手順 5) で入力したパスワードを入力する
- 9) パスワードの入力を完了後、▲▼◀▶ ボタンで [OK] を選択し、〈ENTER〉 ボタンを押す
  - [管理者アカウント] 画面が表示されます。
- 10) ▲▼ ボタンで [保存] を選択し、〈ENTER〉 ボタンを押す
  - 確認画面が表示されます。

11) ◀▶ ボタンで [実行] を選択し、〈ENTER〉 ボタンを押す

お知らせ

- パスワードに設定できる文字列の制約については、“[パスワード入力に関する注意点]” (☞ 77 ページ) をご覧ください。
- **[管理者アカウント]** 画面を表示中に〈MENU〉ボタンを押すことで、管理者アカウントのパスワードを設定せずに次の操作に進むことができますが、本機のネットワーク機能は使用できません。WEB 制御機能を使用したり、LAN 経由で通信制御 (アプリケーションソフトでの操作を含む) をしたりする場合は、パスワードを設定してください。
- **[管理者アカウント]** 画面を表示中に〈MENU〉ボタンを押した場合、次回以降、電源を入れたときに **[管理者アカウント]** 画面は表示されません。ネットワーク機能を使用する場合は、[ネットワーク] メニュー → [管理者アカウント] でパスワードを設定してください。
- 管理者アカウントのユーザー名とパスワードは、WEB 制御画面の “[パスワード設定] ページ (管理者アカウントでアクセスした場合)” (☞ 268 ページ) でも変更できます。
- 管理者権限を持たない標準ユーザーアカウントのユーザー名とパスワードは、WEB 制御画面の “[パスワード設定] ページ (管理者アカウントでアクセスした場合)” (☞ 268 ページ) で設定できます。

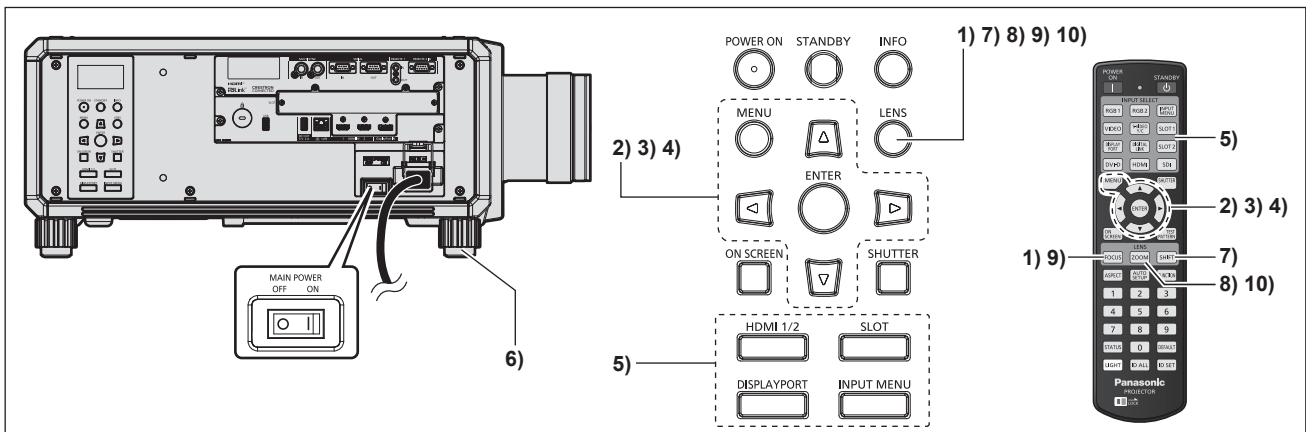
調整・選択をする

映像の調整は、投写映像が安定した状態で行ってください。

ズームレンズ (品番: ET-D3LEW200)、固定焦点レンズ (品番: ET-D3LEU100) をご使用の場合、フォーカステストパターンを表示した状態で 1 時間以上経過したのちに調整することをお勧めします。

ズームレンズ (品番: ET-D3LEW200) および固定焦点レンズ (品番: ET-D3LEU100) 以外の投写レンズをご使用の場合、フォーカステストパターンを表示した状態で 30 分以上経過したのちに調整することをお勧めします。テストパターンについて、詳しくは “[テストパターン] メニューについて” (☞ 206 ページ) をご覧ください。

アクティブフォーカスオプティマイザー機能を使用する場合は、[プロジェクターセットアップ] メニュー → [レンズ] → [アクティブフォーカスオプティマイザー] → [アクティブフォーカス] を [オン] に設定したのちにフォーカス調整をしてください。(☞ 169 ページ)



- 1) 〈FOCUS〉 ボタンを押して、投写画面のフォーカスをおおまかに合わせる (☞ 82 ページ)
- 2) 設置形態に応じて、[プロジェクターセットアップ] メニュー → [投写方式] の設定を変更する (☞ 36 ページ)
  - メニューの操作については、“メニュー画面の操作方法” (☞ 98 ページ) をご覧ください。
- 3) [レンズタイプ] を確認する
  - 投写レンズを取り付け後、はじめて使用する場合はレンズタイプの設定を確認してください。(☞ 85 ページ)
- 4) レンズキャリブレーションを実行する
  - ステッピングモーター付きのズームレンズを取り付けている場合は、はじめて使用する際に必ずレンズキャリブレーションを実行してください。(☞ 85 ページ)
- 5) リモコンまたは本体操作部の入力切換ボタンを押して入力を選択する
  - リモコンまたは本体操作部で使えるボタンは、次のとおりです。
 

**リモコン:**  
 〈HDMI〉ボタン、〈DISPLAYPORT〉ボタン、〈SDI〉ボタン、〈DIGITAL LINK〉ボタン、〈SLOT 1〉ボタン

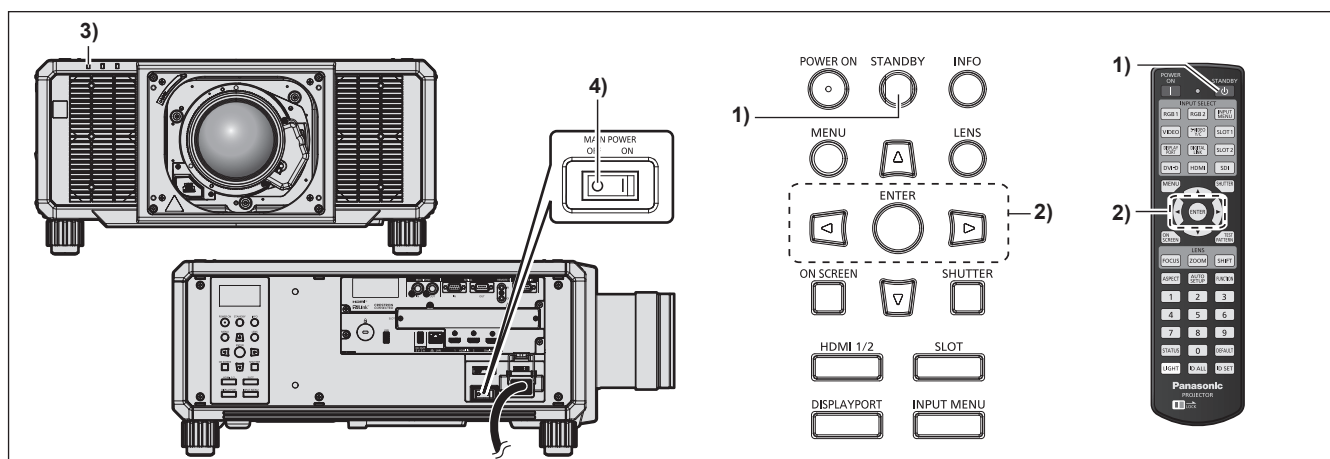
**本体操作部:**  
 〈HDMI 1/2〉ボタン、〈DISPLAYPORT〉ボタン、〈SLOT〉ボタン
  - 入力切換の操作について、詳しくは“投写する映像を選択する” (☞ 80 ページ) をご覧ください。

- 6) 本体の前後左右の傾きをアジャスター脚で調整する (☞ 51 ページ)
- 7) 〈SHIFT〉 ボタンを押して投写画面の位置を調整する
- 8) 〈ZOOM〉 ボタンを押して、投写画面の大きさをスクリーンに合わせる
- 9) 再度、〈FOCUS〉 ボタンでフォーカスを調整する
- 10) 再度、〈ZOOM〉 ボタンでズームを調整して投写画面の大きさをスクリーンに合わせる

### お知らせ

- 本機をご購入後はじめて電源を入れたとき、および [プロジェクターセットアップ] メニュー → [初期化] → [ファクトリーリセット] を実行した場合、投写開始後にフォーカス調整画面、続いて [初期設定] 画面、[管理者アカウント] 画面が表示されます。[プロジェクターセットアップ] メニュー → [初期化] → [ネットワーク / Eメールのみ] を実行した場合は、投写開始後に [管理者アカウント] 画面が表示されます。詳しくは、“初期設定画面が表示されたら” (☞ 71 ページ)、“管理者アカウント設定画面が表示されたら” (☞ 77 ページ) をご覧ください。

### 電源を切る



- 1) 〈STANDBY〉 ボタンを押す
  - [電源オフ (スタンバイ)] 確認画面が表示されます。
- 2) ◀▶ ボタンで [実行] を選択し、〈ENTER〉 ボタンを押す (または、〈STANDBY〉 ボタンを再度押す)
  - 映像の投写が停止し、本体の電源インジケータ 〈ON (G) /STANDBY (R)〉 がオレンジ色に点灯します。(ファンは回転したままです。)
- 3) 本体の電源インジケータ 〈ON (G) /STANDBY (R)〉 が赤色に点灯 / 点滅するまで数秒間待つ
- 4) 主電源 〈MAIN POWER〉 スwitchの 〈OFF〉 側を押して電源を切る

### お願い

- 電源を切るときは、記載の手順を必ずお守りください。内部の部品が傷み、故障の原因になる場合があります。

### お知らせ

- 〈STANDBY〉 ボタンを押して電源を切っても、本体の主電源が入っていると、電力が消費されます。[プロジェクターセットアップ] メニュー → [スタンバイモード] を [ECO] に設定した場合、一部機能の利用が制限されますが、スタンバイ時の消費電力を節約できます。

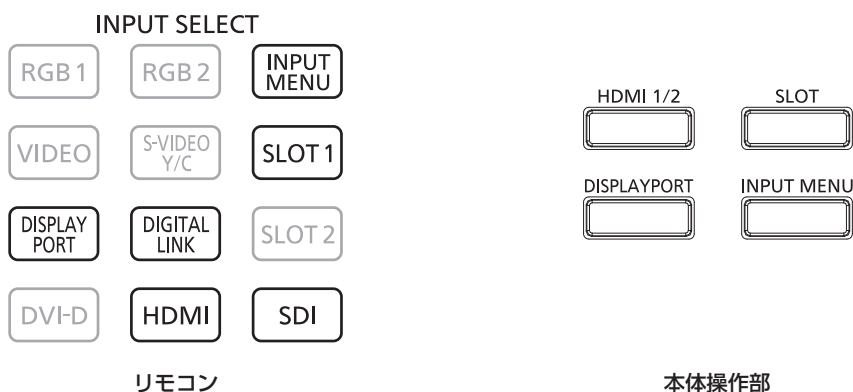
## 投写する

投写レンズの取り付け（[53 ページ](#)）、外部機器の接続（[60 ページ](#)）、電源コードの接続（[69 ページ](#)）を確認し、電源を入れる（[71 ページ](#)）と投写を開始します。投写する映像を選択し、映像の映り具合を調整してください。

### 投写する映像を選択する

投写する映像の入力を切り換えます。入力の切り換え方法は、次のとおりです。

- リモコンの入力切換ボタンを押して、投写する映像の入力を直接指定する。
- 本体操作部の入力切換ボタンを押して、投写する映像の入力を直接指定する。
- 入力選択画面を表示して、投写する映像の入力を一覧から選択する。



### リモコンでダイレクトに入力を切り換える

リモコンの入力切換ボタンで、投写する映像の入力を直接指定して切り換えることができます。

#### 1) 入力切換（〈HDMI〉、〈DISPLAYPORT〉、〈SDI〉、〈DIGITAL LINK〉、〈SLOT 1〉）ボタンを押す

〈HDMI〉	HDMIに入力を切り換えます。 〈HDMI IN 1〉端子または〈HDMI IN 2〉端子に入力されている信号の映像が投写されます。すでにどちらかの入力を選択されている場合は、もう一方の入力に切り換わります。
〈DISPLAYPORT〉	DisplayPortに入力を切り換えます。 〈DisplayPort IN〉端子に入力されている信号の映像が投写されます。
〈SDI〉	SDIに入力を切り換えます。 別売品の 12G-SDI 端子ボード（品番：TY-SB01QS）をスロットに取り付けている場合に、操作できます。
〈DIGITAL LINK〉	DIGITAL LINKに入力を切り換えます。 別売品の DIGITAL LINK 端子ボード（品番：TY-SB01DL）をスロットに取り付けている場合に、操作できます。
〈SLOT 1〉	SDI、SDI OPT1、SDI OPT2、DIGITAL LINK、PressIT、または SLOT に入力を切り換えます。 スロットに取り付けているファンクションボードの映像が表示されます。 別売品の 12G-SDI Optical 端子ボード（品番：TY-SB01FB）をスロットに取り付けていて、その 2 か所の SFP ポートに受信用または送信用の SFP モジュールが取り付けられている場合、ボタンを押すごとに SDI OPT1、SDI OPT2 の間で入力が切り換わります。

### お願い

- 外部機器や再生するブルーレイディスク、DVD などによっては、正常に映像が映らないことがあります。選択している入力に応じて、[映像] メニュー → [システムセクター]、[表示オプション] メニュー → [SLOT IN] を設定してください。
- 投写するスクリーンと映像の縦横比を確認し、[位置調整] メニュー → [アスペクト] で最適な縦横比に切り換えてください。

### お知らせ

- スロットに取り付けている別売品の DIGITAL LINK 端子ボード（品番：TY-SB01DL）の〈DIGITAL LINK IN/LAN〉端子に、別売品の DIGITAL LINK 出力対応機器（品番：ET-YFB100、ET-YFB200）を接続している場合は、〈DIGITAL LINK〉ボタンを押すごとに、DIGITAL LINK 出力対応機器側の入力が切り換わります。また、RS-232C の操作コマンドでも入力の切り換えができます。他社製ツイストペアケーブル伝送器の場合は、DIGITAL LINK 入力に切り換えたいうえで、ツイストペアケーブル伝送器側の入力切り換えを行ってください。
- 別売品の 12G-SDI Optical 端子ボード（品番：TY-SB01FB）をスロットに取り付けていて、その SFP ポートに受信用または送信用の SFP モジュールが取り付けられていない場合、その入力は入力信号がない状態として扱われます。
- 〈HDMI〉ボタン、〈DISPLAYPORT〉ボタン、〈SDI〉ボタン、〈DIGITAL LINK〉ボタン、〈SLOT 1〉ボタンを押したときの動作については、[セキュリティ] メニュー → [操作設定] で、指定した入力に切り換える操作に固定できます。
- 本機がスタンバイ状態の場合、リモコンまたは本体操作部の入力切換ボタンを押しても現在の入力選択状態を変更することはできません。

## 本体操作部でダイレクトに入力を切り換える

本体操作部の入力切替ボタンで、投写する映像の入力を直接指定して切り換えることができます。

### 1) 入力切替 (〈HDMI 1/2〉、〈DISPLAYPORT〉、〈SLOT〉) ボタンを押す

〈HDMI 1/2〉	HDMIに入力を切り換えます。 〈HDMI IN 1〉 端子または 〈HDMI IN 2〉 端子に入力されている信号の映像が投写されます。すでにどちらかの入力を選択されている場合は、もう一方の入力に切り換えます。
〈DISPLAYPORT〉	DisplayPortに入力を切り換えます。 〈DisplayPort IN〉 端子に入力されている信号の映像が投写されます。
〈SLOT〉	SDI、DIGITAL LINK、PressIT、または SLOT に入力を切り換えます。 スロットに取り付けているファンクションボードの映像が表示されます。

#### お願い

- 外部機器や再生するブルーレイディスク、DVD などによっては、正常に映像が映らないことがあります。選択している入力に応じて、[映像] メニュー → [システムセクター]、[表示オプション] メニュー → [SLOT IN] を設定してください。
- 投写するスクリーンと映像の縦横比を確認し、[位置調整] メニュー → [アスペクト] で最適な縦横比に切り換えてください。

#### お知らせ

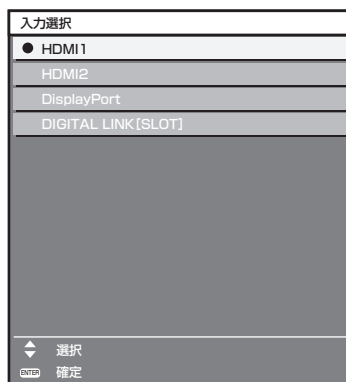
- 別売品の 12G-SDI Optical 端子ボード (品番: TY-SB01FB) をスロットに取り付けていて、その SFP ポートに受信用または送信用の SFP モジュールが取り付けられていない場合、その入力は入力信号がない状態として扱われます。
- 〈HDMI 1/2〉 ボタン、〈DISPLAYPORT〉 ボタン、〈SLOT〉 ボタンを押したときの動作については、[セキュリティ] メニュー → [操作設定] で、指定した入力に切り換える操作に固定できます。
- 本機がスタンバイ状態の場合、リモコンまたは本体操作部の入力切替ボタンを押しても現在の入力選択状態を変更することはできません。

## 入力選択画面を表示して入力を切り換える

入力選択画面を表示して、投写する映像の入力を選択できます。

### 1) リモコンまたは本体操作部の 〈INPUT MENU〉 ボタンを押す

- リモコンの入力切替ボタンを押して、投写する映像の入力を直接指定します。  
次の入力選択画面は、〈SLOT〉 に別売品の DIGITAL LINK 端子ボード (品番: TY-SB01DL) を取り付けられている場合の例です。



### 2) 再度 〈INPUT MENU〉 ボタンを押す

- 〈INPUT MENU〉 ボタンを押すごとに、入力が切り換わります。

#### お知らせ

- 入力選択画面を表示中に、▲▼ ボタンで投写する映像の入力を選択して 〈ENTER〉 ボタンを押すことでも、入力の切り換えができます。
- スロットに取り付けている別売品の DIGITAL LINK 端子ボード (品番: TY-SB01DL) の 〈DIGITAL LINK IN/LAN〉 端子に、別売品の DIGITAL LINK 出力対応機器 (品番: ET-YFB100、ET-YFB200) を接続している場合、入力選択画面で DIGITAL LINK 入力を選択している状態で 〈ENTER〉 ボタンを押すと、DIGITAL LINK 出力対応機器の入力選択メニューが表示されます。
- スロットに取り付けている別売品の DIGITAL LINK 端子ボード (品番: TY-SB01DL) の 〈DIGITAL LINK IN/LAN〉 端子に、別売品の DIGITAL LINK 出力対応機器 (品番: ET-YFB100、ET-YFB200) を接続している場合、入力選択画面の [DIGITAL LINK] の表示部分に、DIGITAL LINK のロゴと、DIGITAL LINK 出力対応機器で選択中の入力名が表示されます。
- 別売品の 12G-SDI Optical 端子ボード (品番: TY-SB01FB) をスロットに取り付けていて、その SFP ポートに受信用または送信用の SFP モジュールが取り付けられていない場合、その入力は入力信号がない状態として扱われます。
- 取り付けられているファンクションボードによって入力の表示が異なります。
  - [SDI [SLOT]] : 12G-SDI 端子ボード (品番: TY-SB01QS)
  - [SDI OPT1 [SLOT]] / [SDI OPT2 [SLOT]] : 12G-SDI Optical 端子ボード (品番: TY-SB01FB)
  - [DIGITAL LINK [SLOT]] : DIGITAL LINK 端子ボード (品番: TY-SB01DL)
  - [PressIT [SLOT]] : ワイヤレスプレゼンテーションシステム受信ボード (品番: TY-SB01WP)
  - [SLOT] : 他社製ファンクションボード



- PressIT とは、「Wireless Presentation System」の愛称です。

## フォーカス、ズーム、レンズシフトを調整する

本機とスクリーンの位置関係が正しく設置された状態で、スクリーンに投写された映像やその位置がずれている場合は、フォーカス、ズーム、レンズシフトを調整してください。

- 次の投写レンズを使用している場合は、“フォーカスバランスを調整する” (☞ 82 ページ) も併せてご覧ください。
  - ズームレンズ (品番: ET-D3LEW10、ET-D3LEW60、ET-D3LEW200、ET-D75LE6)
  - 固定焦点レンズ (品番: ET-D3LEW50、ET-D3LEU100、ET-D75LE50、ET-D75LE95)
  - 魚眼レンズ (品番: ET-D3LEF70)

### 本体で操作する場合

#### 1) 本体操作部の〈LENS〉ボタンを押す

- ボタンを押すごとに [フォーカス]、[ズーム]、[シフト] の順に調整画面が切り換わります。

#### 2) それぞれの調整項目を選択し、▲▼◀▶ ボタンで調整する

### リモコンで操作する場合

#### 1) リモコンのレンズ (〈FOCUS〉、〈ZOOM〉、〈SHIFT〉) ボタンを押す

- 〈FOCUS〉 ボタンを押す: フォーカス調整 (レンズのフォーカス位置の調整) をします。
- 〈ZOOM〉 ボタンを押す: ズーム調整 (レンズのズーム位置の調整) をします。
- 〈SHIFT〉 ボタンを押す: レンズシフト調整 (レンズの垂直位置と水平位置) をします。

#### 2) それぞれの調整項目を選択し、▲▼◀▶ ボタンで調整する



## 注意

レンズシフト動作中は、レンズ周辺の開口部に手を入れない  
手を挟み、けがの原因になることがあります。

### お知らせ

- ズーム機能のない投写レンズを取り付けている場合、ズーム調整画面は表示されません。
- 固定焦点レンズ (品番: ET-D3LEW50、ET-D75LE50) をご使用の場合は、レンズシフト調整はせずに、ホームポジションで使用してください。(☞ 87 ページ)
- フォーカス調整時は約 6 秒以上、レンズシフト調整時は約 3 秒以上 ▲▼◀▶ ボタンを押し続けると、速く動作させることができます。
- 映像の調整は、投写映像が安定した状態で行ってください。
- ズームレンズ (品番: ET-D3LEW200)、固定焦点レンズ (品番: ET-D3LEU100) をご使用の場合、フォーカステストパターンを表示した状態で 1 時間以上経過したのちに調整することをお勧めします。
- ズームレンズ (品番: ET-D3LEW200) および固定焦点レンズ (品番: ET-D3LEU100) 以外の投写レンズをご使用の場合、フォーカステストパターンを表示した状態で 30 分以上経過したのちに調整することをお勧めします。テストパターンについて、詳しくは “[テストパターン] メニューについて” (☞ 206 ページ) をご覧ください。
- アクティブフォーカス最適マイザー機能を使用する場合は、[プロジェクターセットアップ] メニュー → [レンズ] → [アクティブフォーカス最適マイザー] → [アクティブフォーカス] を [オン] に設定したのちにフォーカス調整をしてください。(☞ 169 ページ)
- (フォーカスがずれて文字が判別できない状態でも) 表示されているメニュー項目が色で判別できるように、[フォーカス] のみ黄色で表示されます。(工場出荷時の状態)  
[フォーカス] の表示色は、[表示オプション] メニュー → [オンスクリーン表示] → [OSD カラー] の設定によって異なります。
- フォーカス調整中、ズーム調整中、またはレンズシフト調整中に電源が切れた場合は、電源を入れ直して [プロジェクターセットアップ] メニュー → [レンズ] → [レンズキャリブレーション] を実行してください。
- フォーカス調整中に主電源が切れた場合、次回フォーカス調整時にレンズキャリブレーションを自動で行います。
- レンズシフト調整中に主電源が切れた場合、次回レンズシフト調整時にレンズキャリブレーションのエラー画面が表示されます。[プロジェクターセットアップ] メニュー → [レンズ] → [レンズキャリブレーション] を実行してください。
- レンズキャリブレーションを実行してもレンズキャリブレーションのエラー画面が表示される場合は、販売店に修理をご依頼ください。

## フォーカスバランスを調整する

投写画面サイズを変更することによって、画面中央部と周辺のフォーカスのバランスがずれることがあります。

- 次の投写レンズを使用している場合は、投写画面中央部と周辺とのフォーカスバランスを投写レンズ側で調整できます。
  - ズームレンズ (品番: ET-D3LEW10、ET-D3LEW60、ET-D3LEW200、ET-D75LE6)
  - 固定焦点レンズ (品番: ET-D3LEW50、ET-D3LEU100、ET-D75LE50、ET-D75LE95)



- 魚眼レンズ（品番：ET-D3LEF70）

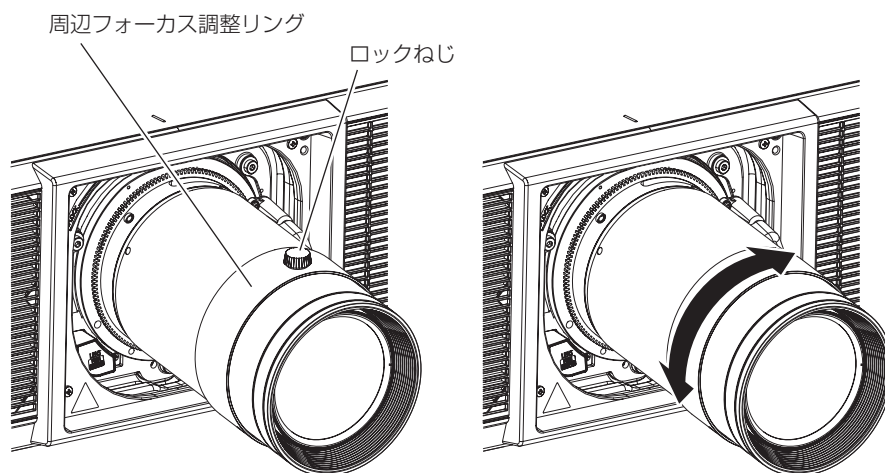
■ズームレンズ（品番：ET-D3LEW10、ET-D3LEW60、ET-D75LE6）、固定焦点レンズ（品番：ET-D3LEW50、ET-D75LE50）の場合

●手順内のイラストは、ズームレンズ（品番：ET-D3LEW10）を取り付けている場合を例としています。

1) 投写画面中央部のフォーカスを合わせる

- フォーカス調整の手順については、“フォーカス、ズーム、レンズシフトを調整する”（☞ 82 ページ）をご覧ください。

2) ロックねじを緩め、周辺フォーカス調整リングを手で回して、画面周辺のフォーカスを合わせる



3) 再度、画面中央部のフォーカスを確認して、微調整する

4) ロックねじを締めつける

- 周辺フォーカス調整リングが固定されます。

お知らせ

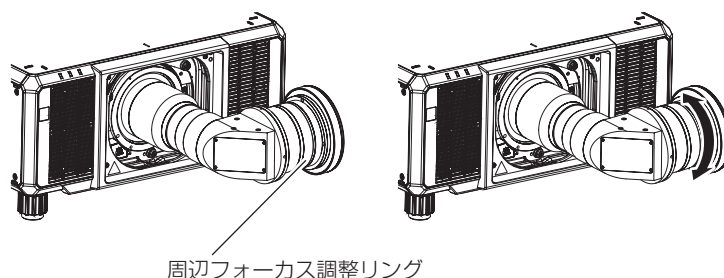
- 本機をはじめて使用する場合や、投写レンズを交換した場合は、[プロジェクターセットアップ] メニュー → [レンズ] → [レンズタイプ] の設定が適切であることを確認したうえで、[プロジェクターセットアップ] メニュー → [レンズ] → [レンズキャリブレーション] を実行してください。
- 周辺フォーカス調整リングに表示されている投写画面サイズは、調整方向を示しています。本機が対応する投写画面サイズと一致するものではありません。

■ズームレンズ（品番：ET-D3LEW200）、固定焦点レンズ（品番：ET-D3LEU100）の場合

●手順内のイラストは、ズームレンズ（品番：ET-D3LEU100）を取り付けている場合を例としています。

1) 周辺フォーカス調整リングを矢印の方向に手で回して、投写距離を合わせる

- 投写レンズに表示されている投写距離を、投写レンズ面からスクリーンまでの実際の投写距離に合わせてください。



2) 投写画面中央部のフォーカスを合わせる

- フォーカス調整の手順については、“フォーカス、ズーム、レンズシフトを調整する”（☞ 82 ページ）をご覧ください。

お知らせ

- 本機をはじめて使用する場合や、投写レンズを交換した場合は、[プロジェクターセットアップ] メニュー → [レンズ] → [レンズタイプ] の設定が適切であることを確認したうえで、[プロジェクターセットアップ] メニュー → [レンズ] → [レンズキャリブレーション] を実行してください。

- 投写レンズに表示されている投写距離は、おおよその目安です。

### ■ 固定焦点レンズ（品番：ET-D75LE95）の場合

投写レンズを取り付け後、本機とスクリーンの位置関係が正しく設置された状態でフォーカスを調整してください。

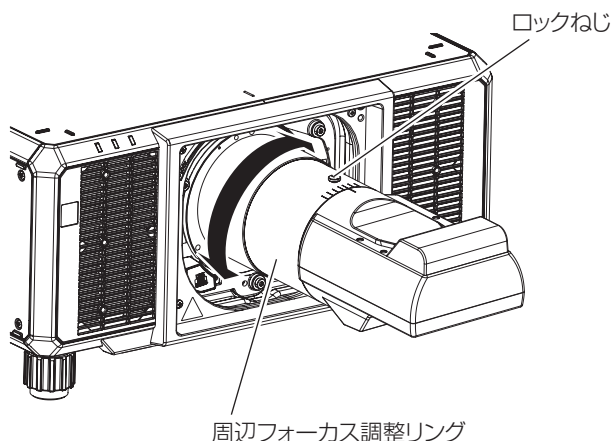
#### 1) 投写レンズをホームポジションに移動する

- 操作方法について、詳しくは“ホームポジションへ移動する”（☞ 87 ページ）をご覧ください。

#### 2) 投写画面中央部のフォーカスを合わせる

- フォーカス調整の手順については、“フォーカス、ズーム、レンズシフトを調整する”（☞ 82 ページ）をご覧ください。

#### 3) ロックねじを緩め、周辺フォーカス調整リングを手で回して、画面周辺のフォーカスを合わせる



#### 4) 再度、画面中央部のフォーカスを確認して、微調整する

#### 5) ロックねじを締めつける

- 周辺フォーカス調整リングが固定されます。

### お知らせ

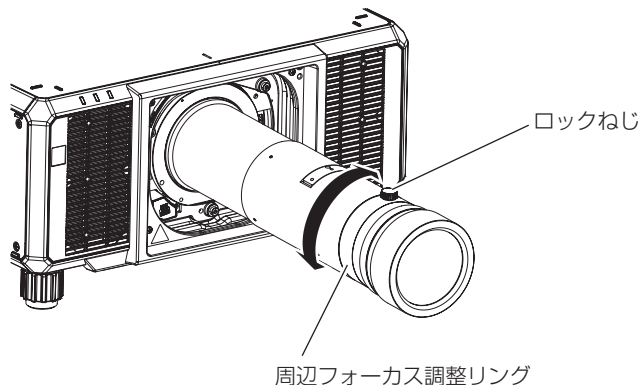
- 本機をはじめて使用する場合や、投写レンズを交換した場合は、[プロジェクターセットアップ] メニュー → [レンズ] → [レンズタイプ] の設定が適切であることを確認したうえで、[プロジェクターセットアップ] メニュー → [レンズ] → [レンズキャリブレーション] を実行してください。
- 周辺フォーカス調整リングに表示されている投写画面サイズとその目盛りは、おおよその目安です。

### ■ 魚眼レンズ（品番：ET-D3LEF70）の場合

#### 1) 投写画面中央部のフォーカスを合わせる

- フォーカス調整の手順については、“フォーカス、ズーム、レンズシフトを調整する”（☞ 82 ページ）をご覧ください。

#### 2) ロックねじを緩め、周辺フォーカス調整リングを手で回して、画面周辺のフォーカスを合わせる



#### 3) 再度、画面中央部のフォーカスを確認して、微調整する

### 4) ロックねじを締めつける

- 周辺フォーカス調整リングが固定されます。

#### お知らせ

- 本機をはじめて使用する場合や、投写レンズを交換した場合は、[プロジェクターセットアップ] メニュー → [レンズ] → [レンズタイプ] の設定が適切であることを確認したうえで、[プロジェクターセットアップ] メニュー → [レンズ] → [レンズキャリブレーション] を実行してください。
- 周辺フォーカス調整リングに表示されている投写距離 (THROW.DISTANCE) は、おおよその目安です。

### レンズタイプを確認する

本機をはじめて使用する場合や、投写レンズを交換した場合は、[レンズタイプ] の設定を確認してください。本機に取り付けている投写レンズと種類が異なる場合は、設定を変更してください。

#### 1) 〈MENU〉 ボタンを押す

- [メインメニュー] 画面が表示されます。

#### 2) ▲▼ ボタンで [プロジェクターセットアップ] を選択する

#### 3) 〈ENTER〉 ボタンを押す

- [プロジェクターセットアップ] 画面が表示されます。

#### 4) ▲▼ ボタンで [レンズ] を選択する

#### 5) 〈ENTER〉 ボタンを押す

- [レンズ] 画面が表示され、現在の [レンズタイプ] の設定を確認できます。
- 設定を変更する場合は、手順 6) に進んでください。

#### 6) ▲▼ ボタンで [レンズタイプ] を選択する

#### 7) 〈ENTER〉 ボタンを押す

- [レンズタイプ] 画面が表示されます。

#### 8) ▲▼ ボタンでレンズタイプを選択する

- 本機に取り付けている投写レンズの種類を選択してください。

#### 9) 〈ENTER〉 ボタンを押す

#### お知らせ

- 操作について、詳しくは [プロジェクターセットアップ] メニュー → [レンズ] → [レンズタイプ] (164 ページ) をご覧ください。

### レンズキャリブレーションを実行する

レンズ調整の限界値を検出して、調整範囲のキャリブレーションを行います。投写レンズを取り付けたあとに実行してください。

特にステッピングモーター付きのズームレンズを取り付けたあとには、必ずズームのキャリブレーションを行ってください。

### ステッピングモーター付きのズームレンズ

ステッピングモーターキット (品番: ET-D75MKS10) を使用してズームレンズ (品番: ET-D75LE6、ET-D75LE8、ET-D75LE10、ET-D75LE20、ET-D75LE30、ET-D75LE40 など) に標準で取り付けられている DC モーターユニットをステッピングモーターユニットに交換している場合や、ステッピングモーター付きのズームレンズ (品番: ET-D3LEW60、ET-D3LET80、ET-D3LEW10、ET-D3LES20 など) を取り付けている場合の操作手順です。

#### 1) 〈MENU〉 ボタンを押す

- [メインメニュー] 画面が表示されます。

#### 2) ▲▼ ボタンで [プロジェクターセットアップ] を選択する

#### 3) 〈ENTER〉 ボタンを押す

- [プロジェクターセットアップ] 画面が表示されます。

#### 4) ▲▼ ボタンで [レンズ] を選択する

- 5) 〈ENTER〉 ボタンを押す
  - [レンズ] 画面が表示されます。
- 6) ▲▼ ボタンで [レンズキャリブレーション] を選択する
- 7) 〈ENTER〉 ボタンを押す
  - [レンズキャリブレーション] 画面が表示されます。
- 8) ▲▼ ボタンで項目を選択する

[シフト/フォーカス/ズーム]	レンズシフト、フォーカス、ズームのキャリブレーションを行います。 調整範囲のキャリブレーション終了後、投写レンズはホームポジションに移動します。
[シフト/フォーカス]	レンズシフト、フォーカスのキャリブレーションを行います。 調整範囲のキャリブレーション終了後、投写レンズはホームポジションに移動します。
[ズーム]	ズームの調整範囲のキャリブレーションを行います。

- 9) 〈ENTER〉 ボタンを押す
  - 確認画面が表示されます。
- 10) ◀▶ ボタンで [実行] を選択し、〈ENTER〉 ボタンを押す
  - レンズキャリブレーションを開始します。

### お知らせ

- リモコンの〈FOCUS〉 ボタンを 3 秒以上押すと、手順 8) で [シフト/フォーカス/ズーム] を選択した状態でのレンズキャリブレーション実行の確認画面を表示できます。
- リモコンの〈ZOOM〉 ボタンを 3 秒以上押すと、手順 8) で [ズーム] を選択した状態でのレンズキャリブレーション実行の確認画面を表示できます。
- [プロジェクターセットアップ] メニュー → [レンズ] → [レンズタイプ] が [未選択] の場合、[レンズキャリブレーション] を実行できません。
- 操作について、詳しくは [プロジェクターセットアップ] メニュー → [レンズ] → [レンズキャリブレーション] (☞ 175 ページ) をご覧ください。
- レンズシフトのキャリブレーションを行うと、レンズマウンターの原点位置と投写レンズのホームポジションが自動的に更新されます。ホームポジションとは、キャリブレーション結果に基づくレンズシフト (レンズの垂直位置と水平位置) の原点位置です。光学的な画面中央位置と一致するものではありません。
- ホームポジションは、投写レンズの種類によって異なります。詳しくは、“レンズシフト範囲について” (☞ 88 ページ) をご覧ください。

### DC モーター付きのズームレンズ、固定焦点レンズの場合

ステッピングモーターユニットに交換していないズームレンズ (品番: ET-D75LE6、ET-D75LE8、ET-D75LE10、ET-D75LE20、ET-D75LE30、ET-D75LE40 など) や、ズーム機能のない固定焦点レンズ (品番: ET-D3LEW50、ET-D75LE50、ET-D75LE95、ET-D3LEF70 など) を取り付けている場合の操作手順です。

- 1) 〈MENU〉 ボタンを押す
  - [メインメニュー] 画面が表示されます。
- 2) ▲▼ ボタンで [プロジェクターセットアップ] を選択する
- 3) 〈ENTER〉 ボタンを押す
  - [プロジェクターセットアップ] 画面が表示されます。
- 4) ▲▼ ボタンで [レンズ] を選択する
- 5) 〈ENTER〉 ボタンを押す
  - [レンズ] 画面が表示されます。
- 6) ▲▼ ボタンで [レンズキャリブレーション] を選択する
- 7) 〈ENTER〉 ボタンを押す
  - 確認画面が表示されます。
- 8) ◀▶ ボタンで [実行] を選択し、〈ENTER〉 ボタンを押す
  - レンズキャリブレーションを開始します。ズームレンズを取り付けている場合は、レンズシフト、フォーカス、ズームのキャリブレーションを行います。固定焦点レンズを取り付けている場合は、レンズシフト、フォーカスのキャリブレーションを行います。
  - 調整範囲のキャリブレーション終了後、投写レンズはホームポジションに移動します。

## お知らせ

- リモコンの〈FOCUS〉ボタンを3秒以上押しても、レンズキャリブレーション実行の確認画面を表示できません。
- [プロジェクターセットアップ]メニュー→[レンズ]→[レンズタイプ]が[未選択]の場合、[レンズキャリブレーション]を実行できません。
- 操作について、詳しくは [プロジェクターセットアップ]メニュー→[レンズ]→[レンズキャリブレーション] (☞ 175 ページ) をご覧ください。
- レンズシフトのキャリブレーションを行うと、レンズマウンターの原点位置と投写レンズのホームポジションが自動的に更新されます。ホームポジションとは、キャリブレーション結果に基づくレンズシフト（レンズの垂直位置と水平位置）の原点位置です。光学的な画面中央位置と一致するものではありません。
- ホームポジションは、投写レンズの種類によって異なります。詳しくは、“レンズシフト範囲について” (☞ 88 ページ) をご覧ください。

## ホームポジションへ移動する

投写レンズをホームポジションへ移動する場合は、次の手順で操作してください。

### メインメニューから操作する場合

- 1) 〈MENU〉ボタンを押す
  - [メインメニュー] 画面が表示されます。
- 2) ▲▼ ボタンで [プロジェクターセットアップ] を選択する
- 3) 〈ENTER〉ボタンを押す
  - [プロジェクターセットアップ] 画面が表示されます。
- 4) ▲▼ ボタンで [レンズ] を選択する
- 5) 〈ENTER〉ボタンを押す
  - [レンズ] 画面が表示されます。
- 6) ▲▼ ボタンで [レンズホームポジション] を選択する
- 7) 〈ENTER〉ボタンを押す
  - 確認画面が表示されます。
- 8) ◀▶ ボタンで [実行] を選択し、〈ENTER〉ボタンを押す
  - 投写レンズがホームポジションに移動します。

## お知らせ

- ホームポジションに移動している間は、メニューに [実行中] と表示されます。
- 本体操作部の〈LENS〉ボタンまたはリモコンの〈SHIFT〉ボタンを3秒以上押しても、[ホームポジション] 画面を表示できません。
- [プロジェクターセットアップ]メニュー→[レンズ]→[レンズタイプ]が[未選択]の場合、[レンズホームポジション]を実行できません。
- [プロジェクターセットアップ]メニュー→[レンズ]→[レンズタイプ]を誤った設定にしている場合、[レンズホームポジション]は正しく動作しません。本機に取り付けている投写レンズと種類が異なる場合は、設定を変更してください。
- ホームポジションは、光学的な画面中央位置と一致するものではありません。
- ホームポジションは、投写レンズの種類によって異なります。詳しくは、“レンズシフト範囲について” (☞ 88 ページ) をご覧ください。
- 固定焦点レンズ（品番：ET-D75LE95）のホームポジションは、設計的な位置に対して誤差が生じることがあります。

### レンズシフト調整画面から操作する場合

- 1) レンズシフト調整画面表示中にリモコンの〈DEFAULT〉ボタンを押す
  - 確認画面が表示されます。
- 2) ◀▶ ボタンで [実行] を選択し、〈ENTER〉ボタンを押す
  - [ホームポジション] 画面に [実行中] と表示され、投写レンズが原点位置に移動します。

## お知らせ

- 本体操作部の〈LENS〉ボタンまたはリモコンの〈SHIFT〉ボタンを3秒以上押しても、[ホームポジション] 画面を表示できません。
- [プロジェクターセットアップ]メニュー→[レンズ]→[レンズタイプ]が[未選択]の場合、[ホームポジション] 画面は表示されません。
- [プロジェクターセットアップ]メニュー→[レンズ]→[レンズタイプ]を誤った設定にしている場合、正しいホームポジションに移動しません。本機に取り付けている投写レンズと種類が異なる場合は、設定を変更してください。
- [プロジェクターセットアップ]メニュー→[レンズ]→[レンズキャリブレーション]を実行していない場合、正しいホームポジションに移動しません。
- ホームポジションは、投写レンズの種類によって異なります。詳しくは、“レンズシフト範囲について” (☞ 88 ページ) をご覧ください。
- 固定焦点レンズ（品番：ET-D75LE95）のホームポジションは、設計的な位置に対して誤差が生じることがあります。



## レンズシフト範囲について

本機は、光学的な画面中央位置（標準投写位置）を基準に、投写レンズごとのレンズシフト範囲内で投写画像の位置を調整できます。光学的な画面中央位置とは、プロジェクター本体の光軸中心を基準とした画面位置です。レンズシフト調整は、次のイラストで示す範囲内で行ってください。調整範囲外へレンズを移動すると、フォーカスが変わる場合がありますのでご注意ください。このような動作になるのは、光学部品の保護のためにレンズの移動を規制しているためです。

次のイラストは、本機を床置きで設置した場合のレンズシフト範囲を示しています。

なお、魚眼レンズ（品番:ET-D3LEF70）のイラストは、投写画像の見た目の動きと一致するものではありません。

<p>投写レンズ品番</p>	<p>ET-D3LEW10、ET-D3LES20、 ET-D3LET30、ET-D3LET40、 ET-D3LET80、ET-D75LE10、 ET-D75LE20、ET-D75LE30、 ET-D75LE40、ET-D75LE8</p>	<p>ET-D3LEW60、ET-D75LE6</p>
<p>レンズシフト範囲</p>		
<p>投写レンズ品番</p>	<p>ET-D3LEW200</p>	<p>ET-D3LEU100</p>



投写レンズ品番	ET-D75LE95	ET-D3LEF70
レンズシフト範囲		

**お知らせ**

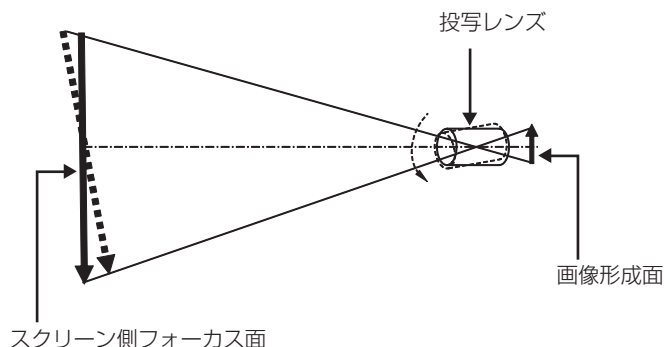
- 別売品の固定焦点レンズ（品番：ET-D3LEW50、ET-D75LE50）を取り付けている場合は、レンズシフト調整はせずに、標準投写位置で使用してください。

## フォーカスアンバランス時のレンズマウンター調整方法

### フォーカスバランスについて

#### レンズの傾きとスクリーン側フォーカス面との関係

画像形成面に対して投写レンズに傾きがある場合、例で示すように投写レンズの前側（スクリーン側）が下方方向に傾くと（点線矢印方向）、スクリーン側のフォーカス面は上側がスクリーンの奥側に、下側がスクリーンの手前側に傾きます。



#### フォーカスバランス調整方法（レンズマウンターによる傾き調整）

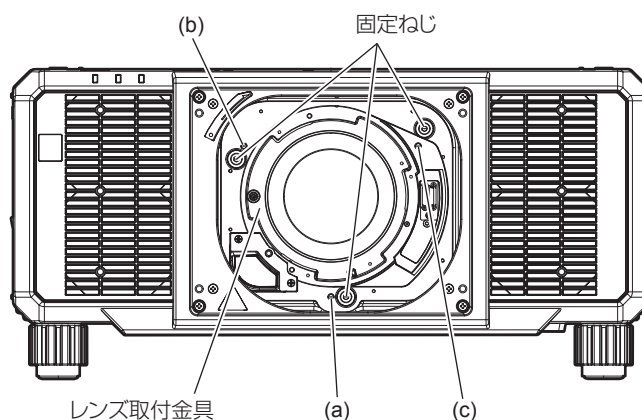
フォーカス調整を行っても、スクリーン全面が均一にならない場合のために、レンズマウンター 3 か所にフォーカス調整ねじを備えています。

- 使用工具：六角ドライバーまたは六角レンチ（対角 4.0 mm）
- 投写レンズ ET-D75LE6、ET-D75LE8 に付属の六角レンチは使用できません。

#### レンズマウンターの構造

フォーカス調整ねじ (a)、(b)、(c) を回転させることによって、レンズ取付金具を前後に動かすことができます。また、固定ねじは、締めつけることによって、レンズ取付金具が動かないようにロックする役割があります。質量が大きい投写レンズを取り付けた場合や傾斜設置した場合などにはレンズに傾きが発生することがあり、フォーカスがアンバランスとなります。そのような場合は、調整箇所と調整ねじの関係を参考にして、調整してください。

#### ■ レンズマウンター前面図（スクリーン側から見た図）

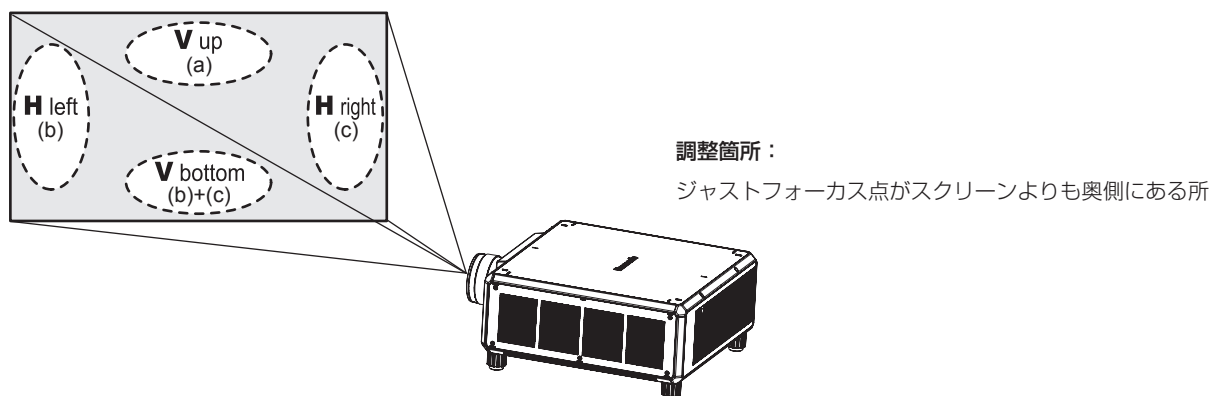


#### お知らせ

- フォーカス調整ねじ (a)、(b)、(c) はレンズ装着状態で調整します。

調整手順

■ 調整箇所と調整ねじとの関係



	V up (垂直上部) でスクリーンのジャストフォーカス点がスクリーンの奥側にある場合	V bottom (垂直下部) でスクリーンのジャストフォーカス点がスクリーンの奥側にある場合	H left (水平左側) でスクリーンのジャストフォーカス点がスクリーンの奥側にある場合	H right (水平右側) でスクリーンのジャストフォーカス点がスクリーンの奥側にある場合
(a)	反時計方向に回転	—	—	—
(b)	—	反時計方向に回転	反時計方向に回転	—
(c)	—	反時計方向に回転	—	反時計方向に回転

- 1) リモコンの〈FOCUS〉ボタンまたは本体操作部の〈LENS〉ボタンを押してフォーカス調整画面を表示する
- 2) ▼ ボタンでいったん画面全体のフォーカスをずらす
- 3) ▲ ボタンで、画面のいずれかの場所で最初にジャストフォーカスになる所で止める
  - この状態でフォーカスがずれている場所は、ジャストフォーカス点がスクリーンの奥側にあります。
- 4) フォーカスが最もずれている場所 (手順 2) でジャストフォーカス点が最も奥側にずれている場所) と対する位置にある固定ねじを 1 回転半まで緩める
  - 調整するのは 2 か所までで、少なくとも 1 か所は時計方向にいっぱいの状態としてください。
- 5) 該当する箇所のフォーカス調整ねじを、少しずつ反時計方向に回してフォーカスが合う所で止める (90 ページ)
  - 反時計方向に回すとレンズマウンターのレンズ取付金具が前方 (スクリーン側) に移動することによってレンズの傾きが変わり、スクリーン上の投写画像では、調整ねじと反対方向のフォーカス点がスクリーンの奥側から手前側に移動します。
- 6) リモコンの〈SHIFT〉ボタンまたは本体操作部の〈LENS〉ボタンを押してレンズシフト調整画面を表示し、スクリーン面に対する投写画像の画面位置を最適な状態に戻す
- 7) 画面中心付近で再びフォーカス調整を行って、まだ不十分な場合は調整ねじの回転量をさらに微調整する
- 8) 調整ができれば緩めた固定ねじを締めつける
- 9) 再度、リモコンでフォーカスを調整して完了する

# USB メモリーを使う

本機は、USB メモリーの取り付けに対応しています。ユーザーテストパターンを登録する場合、データクロージング機能やファームウェアアップデート機能などを使用する場合などに、〈USB〉端子に USB メモリーを取り付けます。

## お知らせ

- テストパターンの登録については、「テストパターンを登録する場合」(☞ 207 ページ) をご覧ください。
- データクロージング機能については、[プロジェクターセットアップ] メニュー → [データクロージング] (☞ 203 ページ) をご覧ください。
- ファームウェアアップデート機能については、[プロジェクターセットアップ] メニュー → [ファームウェアアップデート] (☞ 205 ページ) をご覧ください。

## 使用上のお願い

次のことをお守りください。

- 分解や改造をしないでください。
- 強い衝撃を与えないでください。
- 水などの液体をかけたりぬらしたりしないでください。
- 端子部分に異物を入れないでください。
- 手や金属で金属端子に触れないでください。
- 湿度の高いところ、ほこりの多いところに置かないでください。
- 静電気や電磁波が発生するところに置かないでください。
- 乳幼児の手が届かない所に適切に保管してください。
- 発煙や異臭に気が付いたときは、直ちに USB メモリーを本機から取り外し、製造元に連絡してください。
- データの読み出し中や書き込み中は、本機から取り外さないでください。

## 本機で使える USB メモリー

FAT16 または FAT32 でフォーマットされた市販の USB2.0 対応の USB メモリーに対応しています。

- シングルパーティション構成にのみ対応しています。

## USB メモリーを取り付ける

### 1) 〈USB〉端子に、USB メモリーをしっかりと奥まで挿す

#### お願い

- USB メモリーを挿す際は、端子の向きに注意して傷めないようにしてください。
- USB 延長ケーブルや USB ハブを使用せずに、USB メモリーを本機の〈USB〉端子に直接挿してください。
- USB メモリーを〈DC OUT〉端子に挿さないようにしてください。USB メモリーは〈DC OUT〉端子では使用できません。

#### お知らせ

- 本機の電源が入っているときでも USB メモリーを取り付けできます。

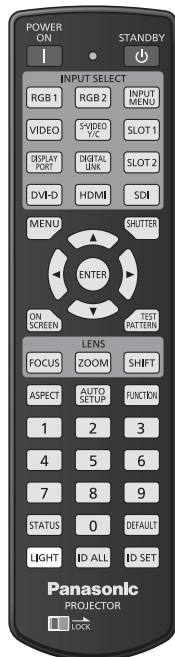
## USB メモリーを取り外す

### 1) USB メモリー上のインジケーターが点滅していないことを確認して取り外す

#### お願い

- 本機に取り付けている USB メモリーのインジケーターが点滅しているときは、本機が USB メモリーにアクセス中（読み出し中または書き込み中）であることを示しています。インジケーターが点滅中は、USB メモリーを本機から取り外さないでください。
- インジケーターなどのモニター機能を備えていない USB メモリーを使用している場合は、USB メモリーへのアクセス状況を確認することができません。この場合は、次のいずれかののちに USB メモリーを取り外してください。
  - 本機の電源を切る。
  - テストパターンの登録を行った場合は、ユーザーテストパターンの保存の操作を行ったのちに【ユーザーテストパターン】画面が表示されることを確認する。
  - データクロージング機能を使用している場合は、USB メモリーへのデータ保存またはデータの読み出しが終了していることをメニュー画面で確認する。
  - ファームウェアアップデート機能を使用している場合は、アップデートを開始後に本機が自動的にスタンバイ状態になるのを待つ。

# リモコンで操作する



## シャッター機能を使う

会議の休憩時間や準備などの一定時間だけ本機を使用しない場合には、映像を一時的に消すことができます。



### 1) 〈SHUTTER〉ボタンを押す

- 映像が消えます。
- 本体操作部の〈SHUTTER〉ボタンを押しても操作できます。

### 2) 再度〈SHUTTER〉ボタンを押す

- 映像がでます。

### お知らせ

- シャッター機能を使用中（シャッター：クローズ）は、電源インジケータ 〈ON (G) /STANDBY (R)〉 がゆっくりと緑色点滅します。
- [表示オプション] メニュー → [シャッター設定] で、メカニカルシャッターを使用するかどうか、映像のフェードイン/フェードアウトの時間などを設定できます。
- [表示オプション] メニュー → [シャッター設定] (158 ページ) の [メカシャッター] を [無効] にしている場合、使用環境温度が 0 °C 付近でシャッター機能を使用すると、ウォームアップのため、光源が薄暗く点灯することがあります。

## オンスクリーン表示機能を使う

メニューや入力端子名などのオンスクリーン表示を視聴者に見せたくない場合に、オンスクリーン表示機能をオフ（非表示）にします。



### 1) 〈ON SCREEN〉ボタンを押す

- オンスクリーン表示をオフ（非表示）にします。

### 2) 再度〈ON SCREEN〉ボタンを押す

- オンスクリーン表示の非表示状態を解除します。

### お知らせ

- オンスクリーン表示がオフ（非表示）の状態、本体操作部の〈MENU〉ボタンを 3 秒以上長押しすることでも、オンスクリーン表示の非表示状態を解除できます。

## メニュー画面の表示位置を切り換える

メインメニュー画面からの操作をすることなく【オンスクリーン表示】画面を直接呼び出すことにより、簡単にメニュー画面（OSD）の表示位置を変更することができます。

### ON SCREEN ボタン

#### 1) 〈ON SCREEN〉ボタンを1秒以上長押しする

- カーソルが【OSD 位置】にある状態で【オンスクリーン表示】画面が表示されます。

#### 2) ◀▶ ボタンで【OSD 位置】の設定を切り換える

- ◀▶ ボタンを押すごとに、メニュー画面（OSD）の表示位置が切り換わります。

### お知らせ

- メニュー操作でもメニュー画面（OSD）の表示位置を変更できます。詳しくは、“【OSD 位置】を設定する場合”（[154 ページ](#)）をご覧ください。

## 映像の縦横比を切り換える

入力に応じて映像の縦横比（アスペクト比）を切り換えることができます。

### ASPECT ボタン

#### 1) 〈ASPECT〉ボタンを押す

- ボタンを押すごとに、設定が切り換わります。

### お知らせ

- メニュー操作でも映像の縦横比（アスペクト比）を切り換えできます。詳しくは、【位置調整】メニュー → 【アスペクト】（[114 ページ](#)）をご覧ください。

## ファンクションボタンを使う

リモコンの〈FUNCTION〉ボタンに、次の機能を割り当てることで、簡単なショートカットボタンとして使用できます。

【サブメモリー】、【システムセレクター】、【システムデイルイトビュー】、【フリーズ】、【波形モニター】、【レンズメモリー呼出】、【左右反転】（PT-RZ24K、PT-RZ17K のみ）、【投写方式】、【幾何学歪補正】

### FUNCTION ボタン

#### 1) 〈FUNCTION〉ボタンを押す

### お知らせ

- 機能の割り当ては、【プロジェクターセットアップ】メニュー → 【ファンクションボタン】（[197 ページ](#)）で行います。なお、リモコンの〈FUNCTION〉ボタンを長押しすることでも【ファンクションボタン】画面を表示できます。

## テストパターンを表示する

本体の状態を確認するために、10種類の内蔵テストパターンとユーザーが登録したテストパターン（3つまで）を表示させることができます。



### 1) 〈TEST PATTERN〉 ボタンを押す

- テストパターンとメインメニュー画面が表示されます。
- [テストパターン] 画面（リスト形式）が表示されている場合は手順 3) に進んでください。

### 2) もう一度 〈TEST PATTERN〉 ボタンを押す

- テストパターンと [テストパターン] 画面（リスト形式）が表示されます。
- メインメニュー画面で [テストパターン] を選択した状態で 〈ENTER〉 ボタンを押すことでも、[テストパターン] 画面（リスト形式）を表示することができます。

### 3) ▲▼ ボタンで表示させたいテストパターンを選択し、〈ENTER〉 ボタンを押す

- 選択したテストパターンと、[テストパターン] 画面（トグル選択形式）が表示されます。
- テストパターンを変更したい場合は、手順 4) に進んでください。

### 4) ◀▶ ボタンでテストパターンを切り換える

- ◀▶ ボタンを押すごとに、テストパターンが切り換わります。

## お知らせ

- テストパターンを表示中にリモコンの 〈ON SCREEN〉 ボタンを押すと、メインメニュー画面、[テストパターン] 画面（リスト形式、トグル選択形式）を非表示にすることができます。
- メニュー操作でもテストパターンを表示できます。詳しくは、「[テストパターン] メニューについて」（☞ 206 ページ）をご覧ください。
- 位置、サイズなどの設定内容はテストパターンには反映されません。必ず入力した映像を表示させた状態で各種調整を行ってください。

## ステータス機能を使う

本体の状態を表示します。



### 1) 〈STATUS〉 ボタンを押す

- [ステータス] 画面が表示されます。

ステータス		1/6
プロジェクタータイプ	PT-RQ25K	
シリアル番号	123456789012	
プロジェクター使用時間	10000h	
光源使用時間	10000h	
連続点灯時間	1h 23m	
ファームウェアバージョン	1.00	
吸気温度	31°C (87°F)	1
排気温度	31°C (87°F)	1
自己診断	正常	
Eメール/USB		
◀▶	切換	MENU 終了

## お知らせ

- メニュー操作でも本体の状態を表示できます。詳しくは、「[プロジェクターセットアップ] メニュー → [ステータス]」（☞ 198 ページ）をご覧ください。



## リモコンの ID ナンバーを設定する

本機を複数台並べて使用する場合、それぞれの本体に個々の ID ナンバーを設定することにより、1 つのリモコンで同時制御や個別制御ができます。

本体の ID ナンバーを設定したあと、同じ ID ナンバーをリモコンに指定してください。

本機の ID ナンバーは、工場出荷時、[オール] に設定されています。1 台だけでご使用の場合は、リモコンの〈ID ALL〉ボタンを押してください。また、本体の ID がわからない場合でも、リモコンの〈ID ALL〉ボタンを押せば制御できます。



### 1) リモコンの〈ID SET〉ボタンを押す

### 2) 5 秒以内に、本体側で設定した 1 桁または 2 桁の ID ナンバーを、数字 (〈0〉 ~ 〈9〉) ボタンを押して設定する

- 〈ID ALL〉ボタンを押した場合は、本体の ID ナンバー設定に関係なく制御できます。

### お願い

- リモコンの ID ナンバー指定は、本体がなくても可能なため、リモコンの〈ID SET〉ボタンは不用意に押さないでください。〈ID SET〉ボタンを押した場合は、5 秒以内に数字 (〈0〉 ~ 〈9〉) ボタンを押さないと〈ID SET〉ボタンを押す以前の ID ナンバーに戻ります。
- リモコンに入力された ID ナンバーの指定は、再度指定しない限り記憶しています。ただし、リモコンの電池が消耗したまま放置しておくと消去されます。乾電池を交換した場合は、同じ ID ナンバーを再度設定してください。

### お知らせ

- リモコンの ID ナンバーを [0] に設定した場合でも、[オール] に設定した場合と同様に、本体の ID ナンバー設定に関係なく制御できます。
- 本体の ID ナンバーは、[プロジェクターセットアップ] メニュー → [プロジェクター ID] で設定してください。

## 第4章 調整と設定

---

オンスクリーンメニューを使ってできる設定や調整方法について説明しています。

# オンスクリーンメニューについて

本機の各種設定や調整は、オンスクリーンメニュー（メニュー画面）を使用します。

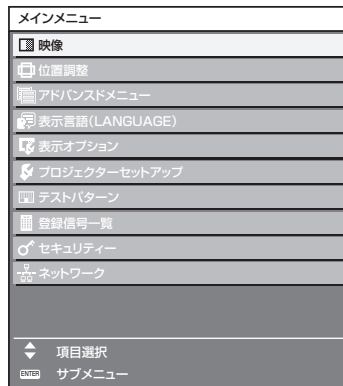
## メニュー画面の操作方法

### 操作の手順



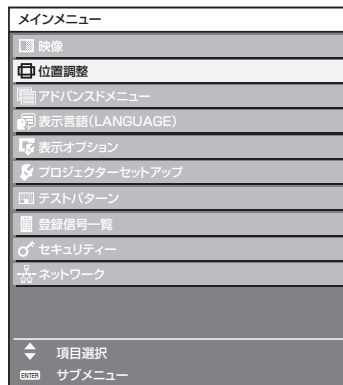
#### 1) リモコンまたは本体操作部の〈MENU〉ボタンを押す

- [メインメニュー] 画面が表示されます。



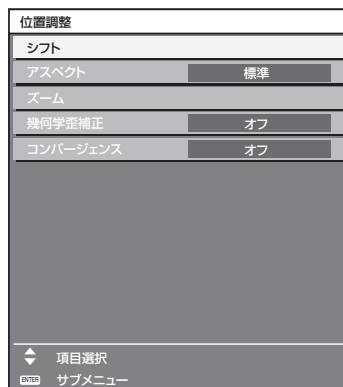
#### 2) ▲▼ ボタンを押してメインメニュー項目を選択する

- 選択中の項目は黄色のカーソルで表示されます。



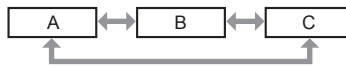
#### 3) 〈ENTER〉ボタンを押す

- 選択したメインメニューのサブメニューが表示されます。



4) ▲▼ ボタンを押してサブメニュー項目を選択し、◀▶ ボタンまたは〈ENTER〉ボタンを押して設定の切り換えや調整を行う

- 項目によっては ◀▶ ボタンを押すごとに、下図のように順繰りに項目が切り換わります。



- 項目によっては ◀▶ ボタンを押すと、下図のようなバースケールの個別調整画面が表示されます。



お知らせ

- メニュー画面を表示中に〈MENU〉ボタンを押すと、1 つ上の階層のメニュー画面に戻ります。
- 本機に入力される信号によっては、調整できない項目や使用できない機能があります。調整または使用できない状態のときは、メニュー画面の項目が黒色文字で表示され、その項目の調整や設定はできません。  
なお、メニュー画面の項目が黒色文字で表示され、その項目の調整や設定ができない状態である場合は、該当のメニューを選択した状態で〈ENTER〉ボタンを押すと、その要因となる項目が表示されます。
- 信号が入力されていない場合でも、調整できるものがあります。
- 約 5 秒間何も操作しないで放置していると、個別調整画面は自動的に消えます。
- メニューの項目については“メインメニュー” (99 ページ) や“サブメニュー” (100 ページ) をご覧ください。
- カーソルの表示色は、[表示オプション] メニュー → [オンスクリーン表示] → [OSD カラー] の設定によって異なります。工場出荷時、選択中の項目は黄色のカーソルで表示されます。
- ポートレート設置時、オンスクリーンメニューは横向きで表示されます。  
縦向きで表示するには、[表示オプション] メニュー → [オンスクリーン表示] → [OSD 回転] の設定を変更してください。

調整値を工場出荷時の状態に戻す

リモコンの〈DEFAULT〉ボタンを押すと、メニュー項目で調整した値が工場出荷時の状態に戻ります。

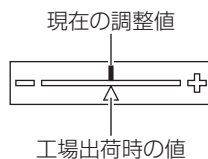


1) リモコンの〈DEFAULT〉ボタンを押す



お知らせ

- すべての設定を一度に工場出荷時の状態には戻せません。
- サブメニュー項目で調整した値を、一度に工場出荷時の状態に戻すには、[プロジェクターセットアップ] メニュー → [初期化] で行います。
- リモコンの〈DEFAULT〉ボタンを押しても、工場出荷時の状態に戻らない項目もあります。それらの項目は個別に操作してください。
- 個別調整画面のバースケールの下にある三角マークは、工場出荷時の値を示しています。また、三角マークは、入力される信号によって位置が異なります。










メインメニュー

メインメニューを選択すると、サブメニューの選択画面に移ります。

[シンプル] モード欄に ✓ があるメニュー項目は、[表示オプション] メニュー → [メニューモード] を [シンプル] に設定した場合に、メニュー画面 (OSD) に表示されることを示しています。

メインメニュー項目		[シンプル] モード	ページ
	[映像]	✓	104
	[位置調整]	✓	114
	[アドバンスドメニュー]	—	122
	[表示言語 (LANGUAGE)]	✓	129

メインメニュー項目		[シンプル] モード	ページ
	[3D 設定] *1	—	130
	[表示オプション]	✓	135
	[プロジェクターセットアップ]	✓	163
	[テストパターン]	✓	206
	[登録信号一覧]	✓	209
	[セキュリティ]	—	212
	[ネットワーク]	✓	216

\*1 PT-RZ24K、PT-RZ17Kのみ

## サブメニュー

選択したメインメニュー項目のサブメニューが表示され、各項目の設定・調整ができます。

[シンプル] モード欄に ✓ があるメニュー項目は、[表示オプション] メニュー → [メニューモード] を [シンプル] に設定した場合に、メニュー画面 (OSD) に表示されることを示しています。

### [映像]

サブメニュー項目	工場出荷時	[シンプル] モード	ページ
[映像モード]	[スタンダード] *1	✓	104
[コントラスト]	[0]	✓	104
[明るさ]	[0]	✓	105
[色の濃さ]	[0] *2	✓	105
[色あい]	[0]	—	105
[色温度設定]	[デフォルト] *2	—	105
[ガンマ選択]	[デフォルト] *2	—	107
[システムデイライトビュー]	[オフ] *2	—	109
[シャープネス]	[+8] *2	—	109
[ノイズリダクション]	[2] *2	—	109
[ダイナミックコントラスト]	[2] *2	—	109
[色空間]	[ネイティブ] *2	—	112
[システムセレクトター]	[オート] *1	—	112

\*1 入力信号により異なります。

\*2 [映像モード] により異なります。

### [位置調整]

サブメニュー項目	工場出荷時	[シンプル] モード	ページ
[シフト]	—	—	114
[アスペクト]	[標準]	✓	114
[ズーム]	—	—	115
[幾何学歪補正]	[オフ]	✓	116
[コンバージェンス]	[オフ]	—	121

### [アドバンスドメニュー]

サブメニュー項目	工場出荷時	[シンプル] モード	ページ
[デジタルシネマリアリティー]	[オート] *1	—	122
[グラデーションスモーザー]	[2]	—	122
[ブランキング]	—	—	122

## 第 4 章 調整と設定 — オンスクリーンメニューについて

サブメニュー項目	工場出荷時	[シンプル] モード	ページ
[エッジブレンディング]	[オフ]	—	123
[フレームレスポンス]	[通常]	—	127
[フレーム遅延]	[+0.00ms]	—	127
[フレームロック] *2	[オン]	—	127
[クワッドピクセルドライブ] *3	[オン]	—	128
[ラスターポジション]	—	—	128

\*1 入力信号により異なります。

\*2 PT-RZ24K、PT-RZ17K のみ

\*3 PT-RQ25K、PT-RQ18K のみ

### [表示言語 (LANGUAGE)]

項目の詳細 (👁️ 129 ページ)

### [3D 設定]

(PT-RZ24K、PT-RZ17K のみ)

サブメニュー項目	工場出荷時	[シンプル] モード	ページ
[3D システム設定]	[1 台]	—	130
[3D SYNC 設定]	—	—	130
[3D サイマル入力設定]	—	—	131
[3D 方式切換]	[オート] *1	—	131
[左右反転]	[標準]	—	132
[3D カラーマッチング]	[2D/3D 共通]	—	132
[ダークタイム設定]	[1.5ms]	—	133
[3D テストモード]	[標準]	—	133
[3D テストパターン]	—	—	133
[3D 安全注意メッセージ]	[オン]	—	134
[3D 視聴に関するお願い]	—	—	134

\*1 選択されている入力端子により異なります。

### [表示オプション]

サブメニュー項目	工場出荷時	[シンプル] モード	ページ
[カラーマッチング]	[オフ]	✓	135
[スクリーン設定]	—	✓	137
[バックアップ入力設定]	—	—	137
[HDMI IN]	—	—	138
[DisplayPort IN]	—	—	141
[SLOT IN]	—	—	144
[オンスクリーン表示]	—	✓	154
[メニューモード]	[ノーマル]	✓	156
[バックカラー]	[ブルー]	—	156
[スタートアップロゴ]	[デフォルトロゴ]	✓	157
[ユニフォーミティー]	—	—	157
[シャッター設定]	—	—	158
[フリーズ]	—	—	160
[波形モニター]	[オフ]	—	161
[カットオフ]	—	—	162

### [プロジェクターセットアップ]

サブメニュー項目	工場出荷時	[シンプル] モード	ページ
[プロジェクター ID]	[オール]	✓	163
[投写方式]	—	✓	163

## 第 4 章 調整と設定 — オンスクリーンメニューについて

サブメニュー項目	工場出荷時	[シンプル] モード	ページ
[レンズ]	—	✓	164
[SLOT 設定]	—	—	176
[運用設定]	—	✓	177
[光出力]	[100.0%]	✓	181
[輝度コントロール]	—	—	181
[スタンバイモード]	[ノーマル]	—	186
[パワーマネージメント]	—	—	186
[無信号設定]	—	—	187
[起動方法]	[ラストメモリー]	—	190
[スタートアップ入力選択]	[維持]	—	190
[日付と時刻]	—	✓	191
[スケジュール]	[オフ]	—	192
[MULTI PROJECTOR SYNC 設定]	—	—	193
[RS-232C]	—	✓	195
[REMOTE2 端子モード]	[標準]	—	197
[ファンクションボタン]	—	—	197
[ステータス]	—	✓	198
[情報表示画面設定]	—	—	201
[データクローニング]	—	—	203
[全ユーザーデータ保存]	—	—	203
[全ユーザーデータ呼出]	—	—	203
[初期化]	—	✓	204
[ファームウェアアップデート]	—	—	205
[ログ保存]	—	—	205
[サービスパスワード]	—	✓	205

### [テストパターン]

項目の詳細 (👁️ 206 ページ)

### [登録信号一覧]

項目の詳細 (👁️ 209 ページ)

### [セキュリティ]

サブメニュー項目	工場出荷時	[シンプル] モード	ページ
[セキュリティパスワード]	[オフ]	—	212
[セキュリティパスワード変更]	—	—	212
[操作設定]	—	—	212
[操作設定パスワード変更]	—	—	215

### [ネットワーク]

サブメニュー項目	工場出荷時	[シンプル] モード	ページ
[イーサネットタイプ] *1	[LAN]	✓	216
[DIGITAL LINK] *1	—	✓	216
[有線 LAN]	—	✓	218
[無線 LAN] *2	[有効]	✓	219
[プロジェクター名]	—	✓	220
[ネットワークステータス]	—	✓	220
[NFC 設定]	[読み込み / 書き込み]	—	221
[管理者アカウント]	—	✓	222
[ネットワークセキュリティ]	—	—	224



## 第 4 章 調整と設定 — オンスクリーンメニューについて

サブメニュー項目	工場出荷時	[シンプル] モード	ページ
[ネットワークコントロール]	—	✓	225
[PJLink]	—	✓	225
[Art-Net]	—	—	227

\*1 スロットに別売品の DIGITAL LINK 端子ボード（品番：TY-SB01DL）を取り付けていない場合、[イーサネットタイプ]、[DIGITAL LINK] は設定できません。

\*2 (USB) 端子に別売品のワイヤレスモジュール（品番：AJ-WM50GT）を取り付けていない場合、[無線 LAN] は設定できません。

### お知らせ

- 本機に入力される信号によっては、調整できない項目や使用できない機能があります。調整または使用できない状態のときは、メニュー画面の項目が黒色文字で表示され、その項目の調整や設定はできません。
- サブメニューの項目、および工場出荷時の値は、選択している入力端子により表示が異なります。

## [映像] メニューについて

メニュー画面で、メインメニューから [映像] を選択し、サブメニューから項目を選択してください。メニュー画面の操作については、“メニュー画面の操作方法” (☞ 98 ページ) をご覧ください。

### [映像モード]

ご覧になる映像や視聴環境に合わせて最適な映像モードに設定します。

- 1) ▲▼ ボタンで [映像モード] を選択する
- 2) ◀▶ ボタンを押す
  - [映像モード] 個別調整画面が表示されます。
- 3) ◀▶ ボタンで項目を切り換える
  - ボタンを押すごとに、項目が切り換わります。

[スタンダード]	ビデオ信号系全般に適した画像になります。
[シネマ]	映画コンテンツに適した画像になります。
[ナチュラル]	sRGB に準拠した画像になります。
[簡易 DICOM]	DICOM Part 14 グレースケール規格に近い画像になります。
[ダイナミック]	明るい場所で使用する場合に適した画像になります。
[グラフィック]	コンピューター系信号入力に適した画像になります。
[ユーザー]	お好みの映像モードを設定できます。

### お知らせ

- 工場出荷時の映像モードは、コンピューター系信号入力時は [グラフィック]、ビデオ系信号入力時は [スタンダード] です。
- DICOM とは「Digital Imaging and COmmunication in Medicine」の略称で、医療用画像機器のための規格です。DICOM の名称を用いていますが、本機は医療機器ではありませんので、表示画像を診断などの用途に使用しないでください。
- 各 [映像モード] を選択した状態で〈ENTER〉ボタンを押すと、新規信号入力時の規定値として保存できます。保存されるデータは [映像] メニュー内の [システムセレクト] を除くすべての項目です。
- 工場出荷時の設定では、[ユーザー] は ITU-R BT.709 規格に準拠した画像に設定されています。

### [ユーザー] の名称を変更する場合

- 1) ▲▼ ボタンで [映像モード] を選択する
- 2) ◀▶ ボタンで [ユーザー] を選択する
- 3) 〈ENTER〉ボタンを押す
  - [映像モード] 詳細画面が表示されます。
- 4) ▲▼ ボタンで [映像モード名称変更] を選択し、〈ENTER〉ボタンを押す
  - [映像モード名称変更] 画面が表示されます。
- 5) ▲▼◀▶ ボタンで文字を選択し、〈ENTER〉ボタンを押して入力する
- 6) ▲▼◀▶ ボタンで [OK] を選択し、〈ENTER〉ボタンを押す
  - 映像モード名称が変更されます。

### [コントラスト]

色の明暗度を調整します。

- 1) ▲▼ ボタンで [コントラスト] を選択する
- 2) ◀▶ ボタンまたは 〈ENTER〉ボタンを押す
  - [コントラスト] 個別調整画面が表示されます。
- 3) ◀▶ ボタンでレベルを調整する

操作	変化内容	調整範囲
▶ ボタンを押す	画面が明るくなります。	-31 ~ +31
◀ ボタンを押す	画面が暗くなります。	

## お願い

- 黒レベルを調整する必要がある場合には、[映像] メニュー → [明るさ] を先に調整してください。

## [明るさ]

画面の暗い部分（黒色）を調整します。

- 1) ▲▼ ボタンで [明るさ] を選択する
- 2) ◀▶ ボタンまたは 〈ENTER〉 ボタンを押す
  - [明るさ] 個別調整画面が表示されます。
- 3) ◀▶ ボタンでレベルを調整する

操作	変化内容	調整範囲
▶ ボタンを押す	画面の暗い部分（黒色）が明るくなります。	-31 ~ +31
◀ ボタンを押す	画面の暗い部分（黒色）が暗くなります。	

## [色の濃さ]

色の濃さを調整します。

- 1) ▲▼ ボタンで [色の濃さ] を選択する
- 2) ◀▶ ボタンまたは 〈ENTER〉 ボタンを押す
  - [色の濃さ] 個別調整画面が表示されます。
- 3) ◀▶ ボタンでレベルを調整する

操作	変化内容	調整範囲
▶ ボタンを押す	色が濃くなります。	-31 ~ +31
◀ ボタンを押す	色が薄くなります。	

## [色あい]

肌色の部分を調整します。

- 1) ▲▼ ボタンで [色あい] を選択する
- 2) ◀▶ ボタンまたは 〈ENTER〉 ボタンを押す
  - [色あい] 個別調整画面が表示されます。
- 3) ◀▶ ボタンでレベルを調整する

操作	変化内容	調整範囲
▶ ボタンを押す	色あいが変化し肌色が緑色がかかります。	-31 ~ +31
◀ ボタンを押す	色あいが変化し肌色が赤紫色がかかります。	

## [色温度設定]

映像の白色部分が青みがかったり、赤みがかったりする場合に切り換えます。

## 色温度で調整する場合

- 1) ▲▼ ボタンで [色温度設定] を選択する
- 2) ◀▶ ボタンを押す
  - [色温度設定] 個別調整画面が表示されます。
- 3) ◀▶ ボタンで項目を切り換える
  - ボタンを押すごとに、項目が切り換わります。

[デフォルト]	工場出荷時の状態です。
---------	-------------

[ユーザー 1]	お好みに合わせてホワイトバランスが調整できます。詳しくは、“お好みのホワイトバランスに調整する場合” (106 ページ) をご覧ください。
[ユーザー 2]	
[3200K] ~ [13000K]	100 K 単位で設定できます。自然な色あいになるよう選択してください。

### お知らせ

- [映像] メニュー → [映像モード] が [ユーザー] または [簡易 DICOM] に設定されている場合、[デフォルト] は選択できません。
- [表示オプション] メニュー → [カラーマッチング] の調整が [オフ] 以外に設定されている場合、[色温度設定] は [ユーザー 1] 固定になります。
- 色温度の数値は目安です。

### お好みのホワイトバランスに調整する場合

- 1) ▲▼ ボタンで [色温度設定] を選択する
- 2) ◀▶ ボタンを押す
  - [色温度設定] 個別調整画面が表示されます。
- 3) ◀▶ ボタンで [ユーザー 1] または [ユーザー 2] を選択する
- 4) <ENTER> ボタンを押す
  - [色温度設定] 画面が表示されます。
- 5) ▲▼ ボタンで [ホワイトバランス] を選択する
- 6) <ENTER> ボタンを押す
  - [ホワイトバランス] 画面が表示されます。
- 7) ▲▼ ボタンで [ホワイトバランス 高] または [ホワイトバランス 低] を選択する
- 8) <ENTER> ボタンを押す
  - [ホワイトバランス 高] 画面、または [ホワイトバランス 低] 画面が表示されます。
- 9) ▲▼ ボタンで [赤]、[緑]、[青] を選択する
- 10) ◀▶ ボタンでレベルを調整する

調整項目	操作	変化内容	調整範囲
[赤]	▶ ボタンを押す	赤色が強くなります。	[ホワイトバランス 高]: 0 ~ +255 (出荷設定値 +255) [ホワイトバランス 低]: -127 ~ +127 (出荷設定値 0)
	◀ ボタンを押す	赤色が弱くなります。	
[緑]	▶ ボタンを押す	緑色が強くなります。	
	◀ ボタンを押す	緑色が弱くなります。	
[青]	▶ ボタンを押す	青色が強くなります。	
	◀ ボタンを押す	青色が弱くなります。	

### お知らせ

- [色温度設定] は、正しく調整してください。間違った調整をすると、すべての色が正常にでなくなります。調整が合わなくなった場合は、リモコンの <DEFAULT> ボタンを押すと、選択中の項目のみ工場出荷時の値に戻せます。

### 既存の色温度設定を元にお好みのホワイトバランスに調整する場合

- 1) ▲▼ ボタンで [色温度設定] を選択する
- 2) ◀▶ ボタンを押す
  - [色温度設定] 個別調整画面が表示されます。
- 3) ◀▶ ボタンで [ユーザー 1]、[ユーザー 2] 以外を選択する
- 4) <ENTER> ボタンを押す
  - [\*\*\*\*\* への変換] 画面が表示されます。
- 5) ▲▼ ボタンで [ユーザー 1] または [ユーザー 2] を選択する
  - 選択した項目に色温度を変換した状態を保存します。

- 6) 〈ENTER〉 ボタンを押す
  - 確認画面が表示されます。
- 7) ◀▶ ボタンで [実行] を選択し、〈ENTER〉 ボタンを押す
  - [ユーザー 1] または [ユーザー 2] のデータを上書きします。
  - ◀▶ ボタンで [中止] を選択し、〈ENTER〉 ボタンを押すとデータの上書きはしません。
  - [ホワイトバランス 高] 画面が表示されます。
- 8) ▲▼ ボタンで [赤]、[緑]、[青] を選択する
- 9) ◀▶ ボタンでレベルを調整する

#### お知らせ

- [色温度設定] は、正しく調整してください。間違った調整をすると、すべての色が正常にでなくなります。調整が合わなくなった場合は、リモコンの〈DEFAULT〉 ボタンを押すと、選択中の項目のみ工場出荷時の値に戻せます。
- 色温度の変換を行った場合、変換前後で多少色が異なることがあります。

#### [ユーザー 1] または [ユーザー 2] の名称を変更する場合

- 1) ▲▼ ボタンで [色温度設定] を選択する
- 2) ◀▶ ボタンを押す
  - [色温度設定] 個別調整画面が表示されます。
- 3) ◀▶ ボタンで [ユーザー 1] または [ユーザー 2] を選択する
- 4) 〈ENTER〉 ボタンを押す
  - [色温度設定] 画面が表示されます。
- 5) ▲▼ ボタンで [色温度設定名称変更] を選択する
- 6) 〈ENTER〉 ボタンを押す
  - [色温度設定名称変更] 画面が表示されます。
- 7) ▲▼◀▶ ボタンで文字を選択し、〈ENTER〉 ボタンを押して入力する
- 8) ▲▼◀▶ ボタンで [OK] を選択し、〈ENTER〉 ボタンを押す
  - 色温度設定名称が変更されます。

#### お知らせ

- 名称を変更すると、[ユーザー 1]、[ユーザー 2] の表示も変更されます。

#### [ガンマ選択]

ガンマモードの切り換えをします。

- 1) ▲▼ ボタンで [ガンマ選択] を選択する
- 2) ◀▶ ボタンまたは 〈ENTER〉 ボタンを押す
  - [ガンマ選択] 個別調整画面が表示されます。
- 3) ◀▶ ボタンで項目を切り換える
  - ボタンを押すごとに、項目が切り換わります。

[デフォルト] *1	本機独自のガンマモードです。
[ユーザー 1]	ユーザーが登録したガンマデータを使用します。
[ユーザー 2]	(登録には別途ソフトウェアが必要です。販売店にご相談ください。)
[HDR ST2084-500]	HDR (High Dynamic Range) に対応した SMPTE ST 2084 規格準拠の、最高輝度 500 cd/m <sup>2</sup> を想定したガンマモードです。
[HDR ST2084-1000]	HDR (High Dynamic Range) に対応した SMPTE ST 2084 規格準拠の、最高輝度 1 000 cd/m <sup>2</sup> を想定したガンマモードです。
[HDR HLG]	HDR (High Dynamic Range) に対応した ITU-R BT.2100 規格準拠のガンマモード (HLG : Hybrid Log Gamma 方式) です。
[簡易 DICOM]	DICOM 規格に近い画像になります。

[1.0]	お好みの画像になるように設定してください。[2.0] ~ [2.8] は 0.1 単位で設定できます。
[1.8]	
[2.0] ~ [2.8]	

\*1 [映像モード] が [ダイナミック]、[ユーザー] または [簡易 DICOM] に設定されている場合、[デフォルト] は選択できません。

## お知らせ

- DICOM とは「Digital Imaging and COmmunication in Medicine」の略称で、医療用画像機器のための規格です。DICOM の名称を用いていますが、本機は医療機器ではありませんので、表示画像を診断などの用途に使用しないでください。
- 次の場合、InfoFrame 情報が付加されている映像を表示中は、その InfoFrame 情報に基づいてガンマモードが自動設定されているため、ガンマモードを選択できません。なお、表示中の映像信号に付加されている InfoFrame 情報に HDR (High Dynamic Range) 対応に必要な情報が含まれていない場合は、[ガンマ選択] の設定に従います。
  - [表示オプション] メニュー → [HDMI IN] → [自動ガンマ選択] を [有効] に設定した状態で、HDMI 入力を選択している場合
  - [表示オプション] メニュー → [DisplayPort IN] → [自動ガンマ選択] を [有効] に設定した状態で、DisplayPort 入力を選択している場合
  - [表示オプション] メニュー → [SLOT IN] 下の [自動ガンマ選択] を [有効] に設定した状態で、その設定に該当する入力を選択している場合

## [HDR HLG システムガンマ] を設定する場合

[ユーザー 1]、[ユーザー 2]、[HDR HLG] のガンマモードに適用するシステムガンマを設定します。このシステムガンマは、ITU-R BT.2100 規格で定められたものです。

- 1) ▲▼ ボタンで [ガンマ選択] を選択する
- 2) ◀▶ ボタンまたは <ENTER> ボタンを押す
  - [ガンマ選択] 個別調整画面が表示されます。
- 3) ◀▶ ボタンで [ユーザー 1]、[ユーザー 2]、[HDR HLG] を選択し、<ENTER> ボタンを押す
  - [ガンマ選択] 画面が表示されます。
  - [HDR HLG] を選択した場合は、手順 5) に進んでください。
- 4) ▲▼ ボタンで [HDR HLG システムガンマ] を選択する
- 5) ◀▶ ボタンで項目を切り換える
  - ボタンを押すごとに、項目が切り換わります。
  - 項目は、[1.00] ~ [1.62] まで 0.01 単位で設定できます。

## [ユーザー 1] または [ユーザー 2] の名称を変更する場合

- 1) ▲▼ ボタンで [ガンマ選択] を選択する
- 2) ◀▶ ボタンまたは <ENTER> ボタンを押す
  - [ガンマ選択] 個別調整画面が表示されます。
- 3) ◀▶ ボタンで [ユーザー 1] または [ユーザー 2] を選択する
- 4) <ENTER> ボタンを押す
  - [ガンマ選択] 画面が表示されます。
- 5) ▲▼ ボタンで [ガンマ選択名称変更] を選択する
- 6) <ENTER> ボタンを押す
  - [ガンマ選択名称変更] 画面が表示されます。
- 7) ▲▼◀▶ ボタンで文字を選択し、<ENTER> ボタンを押して入力する
- 8) ▲▼◀▶ ボタンで [OK] を選択し、<ENTER> ボタンを押す
  - ガンマ選択名称が変更されます。

## お知らせ

- 名称を変更すると、[ユーザー 1]、[ユーザー 2] の表示も変更されます。



## [システムデライトビュー]

明るい照明下で映像を投写する場合でも、映像を最適な鮮やかさに補正します。

- 1) ▲▼ ボタンで [システムデライトビュー] を選択する
- 2) ◀▶ ボタンまたは 〈ENTER〉 ボタンを押す
  - [システムデライトビュー] 個別調整画面が表示されます。
- 3) ◀▶ ボタンで項目を切り換える
  - ボタンを押すごとに、項目が切り換わります。

[オフ]	補正なしの状態です。
[1] ~ [6]	映像の鮮やかさを補正します。数値が大きいほど補正が強くなります。

## [シャープネス]

映像のシャープ感を調整します。

- 1) ▲▼ ボタンで [シャープネス] を選択する
- 2) ◀▶ ボタンまたは 〈ENTER〉 ボタンを押す
  - [シャープネス] 個別調整画面が表示されます。
- 3) ◀▶ ボタンでレベルを調整する

操作	変化内容	調整範囲
▶ ボタンを押す	輪郭がシャープになります。	0 ~ +15
◀ ボタンを押す	輪郭がやわらかくなります。	

### お知らせ

- 調整値が [+15] のときに ▶ ボタンを押すと、[0] になります。また、調整値が [0] のときに ◀ ボタンを押すと、[+15] になります。

## [ノイズリダクション]

入力された映像が劣化して、映像信号ノイズが発生している場合に切り換えます。

- 1) ▲▼ ボタンで [ノイズリダクション] を選択する
- 2) ◀▶ ボタンまたは 〈ENTER〉 ボタンを押す
  - [ノイズリダクション] 個別調整画面が表示されます。
- 3) ◀▶ ボタンで項目を切り換える
  - ボタンを押すごとに、項目が切り換わります。

[オフ]	補正なしの状態です。
[1] ~ [6]	ノイズを補正します。数値が大きいほど、ノイズを強く補正します。

### お願い

- ノイズが少ない入力信号に対して設定すると、映像本来のイメージと違って見える場合があります。その際は [オフ] に設定してください。

## [ダイナミックコントラスト]

映像に合わせて自動的に光源の調光と信号補正を行うことで、最適なコントラストの画像にします。

- 1) ▲▼ ボタンで [ダイナミックコントラスト] を選択する
- 2) ◀▶ ボタンを押す
  - [ダイナミックコントラスト] 個別調整画面が表示されます。
- 3) ◀▶ ボタンで項目を切り換える
  - ボタンを押すごとに、項目が切り換わります。

[オフ]	ダイナミックコントラスト機能を無効にします。
[1]	光源の調光と信号を弱めに補正します。

[2]	光源の調光と信号を中程度に補正します。
[3]	光源の調光と信号を強めに補正します。
[ユーザー]	お好みの補正量を設定できます。 詳しくは、「お好みの補正を行う場合」(☞ 110 ページ) をご覧ください。

- [1]、[2]、[3] を選択した場合は、手順 4) に進んでください。

#### 4) 〈ENTER〉 ボタンを押す

- [ダイナミックコントラスト] 画面が表示されます。

#### 5) ▲▼ ボタンで設定したい項目を選択する

- [コントラストモード] を選択した場合は、◀▶ ボタンを押すごとに項目が切り換わります。
- [MULTI PROJECTOR SYNC 設定] を選択した場合は、続けて 〈ENTER〉 ボタンを押してください。

設定項目		内容
[コントラストモード] (補正モードの設定)	[1]	暗いシーンで黒浮きが気になる場合に選択します。 全体的に明るさを絞って黒を沈める従来の補正を行います。
	[2]	暗いシーンでありながらも局所的に輝きが必要な場合に選択します。 明るさを絞り過ぎない本機標準の補正を行います。 (工場出荷時の値)
[MULTI PROJECTOR SYNC 設定]		コントラスト連動機能の設定ができます。 この設定項目は、次のメニュー項目と共通です。 • [プロジェクターセットアップ] メニュー → [MULTI PROJECTOR SYNC 設定] 詳しくは、[プロジェクターセットアップ] メニュー → [MULTI PROJECTOR SYNC 設定] (☞ 193 ページ) をご覧ください。

### お知らせ

- 複数のプロジェクターの投写画面を結合させて 1 つの画面を表示する場合は、必ずコントラスト連動機能を使用してください。
- コントラスト連動機能は、次のすべての条件を満たす場合に動作します。
  - 連結の対象となるすべてのプロジェクターがループ状にデジチェーン接続されている。(最大 64 台)
  - 連結しているプロジェクターのうち 1 台のみ [MULTI PROJECTOR SYNC 設定] の [モード] を [メイン] に設定し、それ以外のプロジェクターの [モード] を [サブ] に設定している。
  - コントラスト連動を行うプロジェクターの [コントラスト連動] の設定を [オン] にしている。
  - [コントラストモード] の設定メニューがあるプロジェクターのみを連結している場合、[コントラスト連動] の設定に関わらず [コントラストモード] の設定を [1] または [2] のいずれかに統一している。
  - [コントラストモード] の設定メニューがないプロジェクターが混在している場合、[コントラスト連動] の設定に関わらず [コントラストモード] の設定を [1] で統一している。

### お好みの補正を行う場合

#### 1) ▲▼ ボタンで [ダイナミックコントラスト] を選択する

#### 2) ▶▶ ボタンを押す

- [ダイナミックコントラスト] 個別調整画面が表示されます。

#### 3) ▶▶ ボタンで [ユーザー] を選択する

#### 4) 〈ENTER〉 ボタンを押す

- [ダイナミックコントラスト] 画面が表示されます。

#### 5) ▲▼ ボタンで設定したい項目を選択する

- ▶▶ ボタンを押すごとに、その詳細設定の項目が切り換わります。
- [MULTI PROJECTOR SYNC 設定] を選択した場合は、続けて 〈ENTER〉 ボタンを押してください。

設定項目		内容
[コントラストモード] (補正モードの設定)	[1]	暗いシーンで黒浮きが気になる場合に選択します。 全体的に明るさを絞って黒を沈める従来の補正を行います。
	[2]	暗いシーンでありながらも局所的に輝きが必要な場合に選択します。 明るさを絞り過ぎない本機標準の補正を行います。 (工場出荷時の値)
[オートコントラスト] (自動での光源の調光)	[オフ]	光源の調光をしません。
	[1] ~ [255]	数値が大きいほど光源の調光を強めに行います。 1 単位で設定できます。

## 第 4 章 調整と設定 — [映像] メニューについて

設定項目	内容
<b>[輝き補正]</b> (明るさ絞りの抑制量の調整)	[オフ] 輝きを含むシーンでも補正をしません。
	[1] 輝きを含むシーンで明るさを弱めに補正します。
	[2] 輝きを含むシーンで明るさを中程度に補正します。 (工場出荷時の値)
	[3] 輝きを含むシーンで明るさを強めに補正します。最も明るくなる設定です。
<b>[高輝度信号レベル]</b> (調光を始める信号の明るさレベルの設定)	[6%] ~ [50%] 入力中の映像信号の明るさレベルが設定した値を下回ると、光源の調光を行います。数値が大きいほど光源の調光を行う範囲が広まります。 1 % 単位で設定できます。(出荷設定値 30 %)
<b>[消灯検出タイマー]</b> (消灯するまでの時間設定)	[無効] 光源を消灯しません。
	[0.0s] ~ [10.0s] 設定した時間の間、入力中の映像信号の明るさレベルが [消灯検出信号レベル] で設定した値を下回り続けると、光源を消灯します。項目は、[0.0s] ~ [4.0s]、[5.0s]、[7.0s]、[10.0s] から選択します。[0.0s] ~ [4.0s] までは、0.5 単位で選択できます。
<b>[消灯検出信号レベル]</b> (消灯する信号の明るさレベルの設定)	[0%] ~ [5%] [消灯検出タイマー] で光源を消灯する場合の映像信号の明るさレベルを設定します。 1 % 単位で設定できます。(出荷設定値 0 %)
<b>[消灯検出フェードイン]</b> (再点灯時のフェードインの設定)	[オフ] [消灯検出タイマー] で光源が消灯した状態から、再び光源が点灯する際の映像のフェードインを設定しません。
	[0.5s] ~ [10.0s] [消灯検出タイマー] で光源が消灯した状態から、再び光源が点灯する際の、映像がフェードインする時間を設定します。項目は、[0.5s] ~ [4.0s]、[5.0s]、[7.0s]、[10.0s] から選択します。[0.5s] ~ [4.0s] までは、0.5 単位で選択できます。
<b>[消灯検出フェードアウト]</b> (消灯時のフェードアウトの設定)	[オフ] [消灯検出タイマー] で光源を消灯する際の映像のフェードアウトを設定しません。
	[0.5s] ~ [10.0s] [消灯検出タイマー] で光源を消灯する際の、映像がフェードアウトする時間を設定します。項目は、[0.5s] ~ [4.0s]、[5.0s]、[7.0s]、[10.0s] から選択します。[0.5s] ~ [4.0s] までは、0.5 単位で選択できます。
<b>[マニュアル調光]</b> (手動での光源の調光)	[0] ~ [255] 数値が大きいほど強めの補正をします。 1 単位で設定できます。(出荷設定値 255)
<b>[ダイナミックガンマ]</b> (信号補正量の調整)	[オフ] 信号の補正をしません。
	[1] 信号を弱めに補正します。
	[2] 信号を中程度に補正します。
	[3] 信号を強めに補正します。コントラストが最大になる設定です。
<b>[MULTI PROJECTOR SYNC 設定]</b>	コントラスト連動機能の設定ができます。 この設定項目は、次のメニュー項目と共通です。 ● [プロジェクターセットアップ] メニュー → [MULTI PROJECTOR SYNC 設定] 詳しくは、[プロジェクターセットアップ] メニュー → [MULTI PROJECTOR SYNC 設定] (193 ページ) をご覧ください。

### お知らせ

- [コントラストモード] を [1] に設定している場合、[輝き補正] は設定できません。
- [消灯検出タイマー] を [無効] に設定している場合、[消灯検出信号レベル]、[消灯検出フェードイン]、[消灯検出フェードアウト] は設定できません。
- [消灯検出タイマー] を [無効] 以外に設定している場合、この機能が働いて光源が消灯した状態から、再び光源が点灯する条件は次のとおりです。
  - 入力中の映像信号の明るさレベルが、[消灯検出信号レベル] で設定した値を超えたとき
  - 入力信号がなくなったとき
  - メニュー画面 (OSD) や入力ガイドなどのオンスクリーン表示、テストパターン、警告メッセージを表示するとき
  - 使用環境温度が 0 °C 付近で、ウォームアップのため強制的に光源が点灯状態になるとき
- コントラスト連動機能とは、複数のプロジェクターの投写画面を結合させてマルチ画面を構成する場合に、各プロジェクターに入力中の映像信号の明るさレベルを共有することで、コントラストバランスのとれた結合画面を表示するための機能です。
- コントラスト連動機能は、次のすべての条件を満たす場合に動作します。
  - 連結の対象となるすべてのプロジェクターがループ状にダイジーチェーン接続されている。(最大 64 台)
  - 連結しているプロジェクターのうち 1 台のみ [MULTI PROJECTOR SYNC 設定] の [モード] を [メイン] に設定し、それ以外のプロジェクターの [モード] を [サブ] に設定している。
  - コントラスト連動を行うプロジェクターの [コントラスト連動] の設定を [オン] にしている。
  - [コントラストモード] の設定メニューがあるプロジェクターのみを連結している場合、[コントラスト連動] の設定に関わらず [コントラストモード] の設定を [1] または [2] のいずれかに統一している。
  - [コントラストモード] の設定メニューがないプロジェクターが混在している場合、[コントラスト連動] の設定に関わらず [コントラストモード] の設定を [1] で統一している。

## [色空間]

映像の色彩表現に使用する色空間を設定します。

- 1) ▲▼ ボタンで [色空間] を選択する
- 2) ◀▶ ボタンまたは 〈ENTER〉 ボタンを押す
  - [色空間] 個別調整画面が表示されます。
- 3) ◀▶ ボタンで項目を切り換える
  - ボタンを押すごとに、項目が切り換わります。

[ネイティブ]	本機独自の色空間で表示します。
[ITU-709]	ITU-R BT.709 規格に準拠した色空間で表示します。
[DCI-P3 emu.]	DCI-P3 に近い色空間で表示します。
[ITU-2020 emu.]	ITU-R BT.2020 規格に近い色空間で表示します。

### お知らせ

- DCI-P3 とは、DCI (Digital Cinema Initiatives) で定められたデジタルシネマの色域の仕様です。
- 次の場合、InfoFrame 情報が付加されている映像を表示中は、その InfoFrame 情報に基づいて色空間が自動設定されているため、[色空間] は設定できません。なお、表示中の映像信号に付加されている InfoFrame 情報に HDR (High Dynamic Range) 対応に必要な情報が含まれていない場合は、[色空間] の設定に従います。
  - [表示オプション] メニュー → [HDMI IN] → [自動色空間選択] を [有効] に設定した状態で、HDMI 入力を選択している場合
  - [表示オプション] メニュー → [DisplayPort IN] → [自動色空間選択] を [有効] に設定した状態で、DisplayPort 入力を選択している場合
  - [表示オプション] メニュー → [SLOT IN] 下の [自動色空間選択] を [有効] に設定した状態で、その設定に該当する入力を選択している場合

## [システムセクター]

本機は入力信号を自動判別しますが、不安定な信号を入力する場合は、手動でシステム方式を設定します。入力信号に合ったシステム方式を設定してください。

- 1) ▲▼ ボタンで [システムセクター] を選択する
- 2) 〈ENTER〉 ボタンを押す
  - [システムセクター] 画面が表示されます。
- 3) ▲▼ ボタンでシステム方式を選択する
  - 入力信号によって、選択できるシステム方式が異なります。

入力	システム方式	
HDMI 入力、DIGITAL LINK 入力	480/60p、576/50p 信号	[オート]、[RGB]、[YCbCr] から選択します。
	上記以外の信号	[オート]、[RGB]、[YPbPr] から選択します。
DisplayPort 入力、PressIT 入力、SLOT 入力	[オート]、[RGB]、[YPbPr] から選択します。	

- 4) 〈ENTER〉 ボタンを押す

### お知らせ

- 本機が投写できる映像信号について、詳しくは“対応信号リスト” (☞ 324 ページ) をご覧ください。
- 接続する外部機器によっては、正常に動作しない場合があります。
- DIGITAL LINK 入力に対する選択項目は、別売品の DIGITAL LINK 端子ボード (品番: TY-SB01DL) をスロットに取り付けている場合に選択できます。
- PressIT 入力に対する選択項目は、別売品のワイヤレスプレゼンテーションシステム受信ボード (品番: TY-SB01WP) をスロットに取り付けている場合に選択できます。
- SLOT 入力に対する選択項目は、他社製ファンクションボードをスロットに取り付けている場合に選択できます。
- SDI 入力、SDI OPT 入力については、[表示オプション] メニュー → [SLOT IN] で信号様式を詳細に設定できます。

## sRGB に準拠した映像にするには

---

sRGB とは、IEC (International Electrotechnical Commission) で定められた色再現国際規格 (IEC61966-2-1) です。

sRGB に準拠した、より忠実な色を再現させたい場合は、次の手順で設定します。

- 1) [カラーマッチング] を [オフ] に設定する
  - [カラーマッチング] (👁️ 135 ページ) をご覧ください。
- 2) [映像] メニューを表示する
  - “[映像] メニューについて” (👁️ 104 ページ) をご覧ください。
- 3) ▲▼ ボタンで [映像モード] を選択する
- 4) ◀▶ ボタンで [ナチュラル] に設定する
- 5) ▲▼ ボタンで [色の濃さ] を選択する
- 6) リモコンの <DEFAULT> ボタンを押し、工場出荷時の値にする
- 7) [色あい]、[色温度設定]、[ガンマ選択]、[システムデイトライトビュー] も、手順 5) ~ 6) に従って工場出荷時の値にする

---

### お知らせ

---

- RGB 信号入力時のみ、sRGB に対応します。

## [位置調整] メニューについて

メニュー画面で、メインメニューから [位置調整] を選択し、サブメニューから項目を選択してください。メニュー画面の操作については、“メニュー画面の操作方法” (☞ 98 ページ) をご覧ください。

### お知らせ

- スロットに取り付けている別売品の DIGITAL LINK 端子ボード (品番: TY-SB01DL) の <DIGITAL LINK IN/LAN> 端子に別売品の DIGITAL LINK 出力対応機器 (品番: ET-YFB100、ET-YFB200) を接続している場合、シフト、アスペクトの調整は、まず DIGITAL LINK 出力対応機器側のメニューで設定してください。

### [シフト]

本機とスクリーンの位置関係が正しく設置された状態で、スクリーンに投写された映像位置がずれている場合は、上下左右に映像位置を移動します。

- 1) ▲▼ ボタンで [シフト] を選択する
- 2) <ENTER> ボタンを押す
  - [シフト] 画面が表示されます。
- 3) ▲▼◀▶ ボタンで位置を調整する

調整方向	操作	変化内容	
垂直位置 (上下) 調整	▲ ボタンを押す	映像位置が上へ移動します。	
	▼ ボタンを押す	映像位置が下へ移動します。	
水平位置 (左右) 調整	▶ ボタンを押す	映像位置が右へ移動します。	
	◀ ボタンを押す	映像位置が左へ移動します。	

### お知らせ

- ポートレート設置時は、「垂直位置 (上下) 調整」を行った場合、映像位置が左右方向に移動することになります。また「水平位置 (左右) 調整」を行った場合は、映像位置が上下方向に移動することになります。

### [アスペクト]

映像の縦横比 (アスペクト比) を切り換えます。

[表示オプション] メニュー → [スクリーン設定] → [スクリーンフォーマット] で選択したスクリーンの範囲内でアスペクトを切り換えます。[スクリーンフォーマット] を先に設定してください。(☞ 137 ページ)

- 1) ▲▼ ボタンで [アスペクト] を選択する
- 2) ◀▶ ボタンまたは <ENTER> ボタンを押す
  - [アスペクト] 個別調整画面が表示されます。
- 3) ◀▶ ボタンで項目を切り換える
  - ボタンを押すごとに、項目が切り換わります。

[標準]	入力信号のアスペクト比のまま表示します。
[等倍]	入力信号の解像度のまま表示します。



[16 : 9]	標準信号入力時 <sup>*1</sup> は、アスペクト比を 16 : 9 に変換して表示します。ワイド信号入力時 <sup>*2</sup> は、入力アスペクト比のまま表示します。
[4 : 3]	標準信号入力時 <sup>*1</sup> は、入力アスペクト比のまま表示します。ワイド信号入力時 <sup>*2</sup> は、[スクリーンフォーマット] で [4 : 3] を選択している場合、アスペクト比を 4 : 3 に変換して表示します。[スクリーンフォーマット] で [4 : 3] 以外を選択している場合は、4 : 3 スクリーンに収まるように入力アスペクト比のまま縮小して表示します。
[H フィット]	[スクリーンフォーマット] で選択したスクリーン範囲の幅をすべて使って表示します。[スクリーンフォーマット] で選択されたスクリーンのアスペクトよりも縦長のアスペクト比を持つ信号の場合、スクリーン範囲の高さを超える部分は表示されません。
[V フィット]	[スクリーンフォーマット] で選択したスクリーン範囲の高さをすべて使って表示します。[スクリーンフォーマット] で選択されたスクリーンのアスペクトよりも横長のアスペクト比を持つ信号の場合、スクリーン範囲の幅を超える部分は表示されません。
[HV フィット]	[スクリーンフォーマット] で選択したスクリーン範囲全体に映像を表示します。入力信号とスクリーン範囲のアスペクト比が異なる場合は、[スクリーンフォーマット] で選択されたスクリーンのアスペクトに変換して表示します。

\*1 標準信号入力時とは、アスペクト比 4 : 3、5 : 4 の信号入力時です。

\*2 ワイド信号入力時とは、アスペクト比 17 : 9、16 : 10、16 : 9、15 : 10、15 : 9 の信号入力時です。

## お知らせ

- 入力信号と異なるアスペクト比を選択すると、オリジナルの映像と見え方に差が出ます。この点に注意して、アスペクト比を選択してください。
- 営利目的または公衆に視聴させることを目的として、喫茶店やホテルなどの場所で、本機を使用して画面の圧縮や引き伸ばしなどをすると、著作権法上で保護されている著作者の権利を侵害するおそれがあります。本機のアスペクト調整、ズーム機能などの機能を利用するときはご注意ください。
- ワイド画面ではない従来（通常）の 4 : 3 の映像をワイド画面で投写すると、周辺画像が一部見えなくなることや、変形して見えることがあります。制作者の意図を尊重したオリジナルの映像は、4 : 3 の映像をご覧ください。

## [ズーム]

画像のサイズを調整します。

[位置調整] メニュー → [アスペクト] の設定によって、[ズーム] の調整内容が異なります。

### [アスペクト] を [標準] および [等倍] 以外に設定している場合

- 1) ▲▼ ボタンで [ズーム] を選択する
- 2) <ENTER> ボタンを押す
  - [ズーム] 画面が表示されます。
- 3) ▲▼ ボタンで [連動] を選択する
- 4) ◀▶ ボタンで項目を切り換える

[オフ]	[垂直] と [水平] のズーム比をそれぞれ設定します。
[オン]	[水平垂直] でズーム比を設定します。垂直と水平を等倍で拡大・縮小できます。

- 5) ▲▼ ボタンで [垂直] または [水平] を選択する
  - [オン] を選択した場合は、[水平垂直] を選択します。
- 6) ◀▶ ボタンで調整する

## お知らせ

- [アスペクト] を [等倍] に設定している場合、[ズーム] は調整できません。

### [アスペクト] を [標準] に設定している場合

- 1) ▲▼ ボタンで [ズーム] を選択する
- 2) <ENTER> ボタンを押す
  - [ズーム] 画面が表示されます。
- 3) ▲▼ ボタンで [モード] を選択する
- 4) ◀▶ ボタンで項目を切り換える

【インターナル】	[スクリーンフォーマット] で設定されたアスペクト領域内でサイズを拡大します。
【フル】	[スクリーンフォーマット] で設定された表示エリアの全領域を使って拡大・縮小します。

5) ▲▼ ボタンで [連動] を選択する

6) ◀▶ ボタンで項目を切り換える

【オフ】	[垂直] と [水平] のズーム比をそれぞれ設定します。
【オン】	[水平垂直] でズーム比を設定します。垂直と水平を等倍で拡大・縮小できます。

7) ▲▼ ボタンで [垂直] または [水平] を選択する

- [オン] を選択した場合は、[水平垂直] を選択します。

8) ◀▶ ボタンで調整する

お知らせ

- [アスペクト] を [標準] 以外に設定した場合、[モード] は表示されません。

**[幾何学歪補正]**

投写映像の多様なゆがみを補正します。

独自の画像処理技術により特殊な形状のスクリーンにスクエアな映像を投写できます。

また、必要に応じて局所的な補正を行うことで、より自然な見え方に近づけることができます。

1) ▲▼ ボタンで [幾何学歪補正] を選択する

2) ◀▶ ボタンで項目を切り換える

- ボタンを押すごとに、項目が切り換わります。

【オフ】	幾何学歪補正を行いません。
【台形補正】	投写映像が台形にゆがむ場合に調整します。
【コーナー/ピンクッション】	投写映像の四隅がゆがむ場合に調整します。
【曲面スクリーン補正】	投写映像が曲面にゆがむ場合に調整します。
【PC-1】	コンピューターと「幾何学歪補正・設置調整ソフトウェア」*1 を用いた補正を行う場合に選択します。補正データは 3 つまで保存できます。
【PC-2】	
【PC-3】	

\*1 「幾何学歪補正・設置調整ソフトウェア」は、次の WEB サイトからダウンロードできます。

<https://panasonic.biz/cns/projector/pass/>

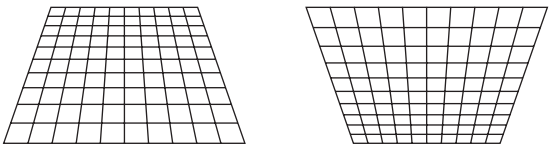
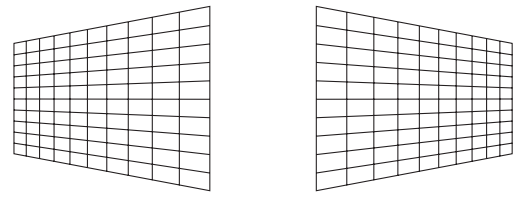
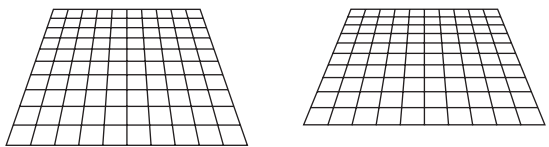
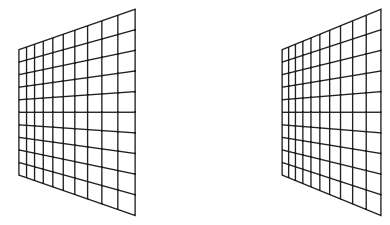
なお、ダウンロードするには、PASS へ会員登録いただいたうえでログインする必要があります。

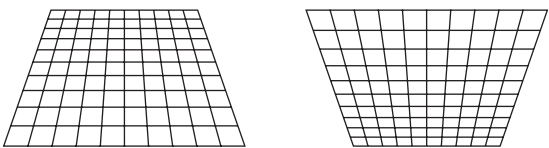
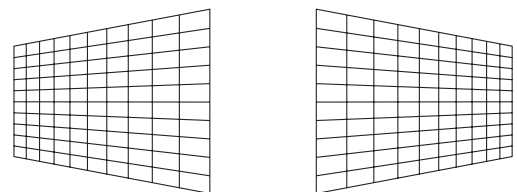
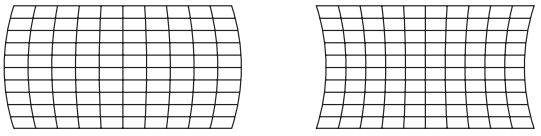
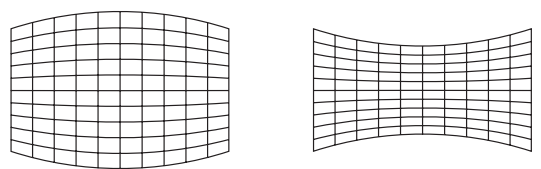
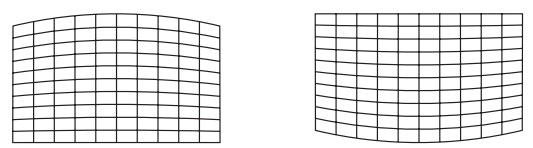
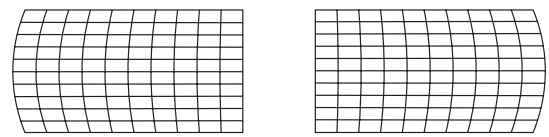
お知らせ

- [幾何学歪補正] を設定した場合、メニューやロゴ、波形モニターの表示がスクリーンからはみ出る場合があります。
- [エッジブレンド] (123 ページ) の調整と [幾何学歪補正] を併用する場合は、環境によって正しくエッジブレンド調整ができない場合があります。
- 次の条件に該当する場合、[幾何学歪補正] の設定は無効になり、幾何学歪補正の機能が使用できません。
  - [アドバンスドメニュー] メニュー → [クワッドピクセルドライブ] を [オフ] に設定している
- 調整中に一瞬映像が消えたり、映像が乱れたりすることがありますが、異常ではありません。

**[台形補正] または [曲面スクリーン補正] を設定する場合**

- 1) ▲▼ ボタンで [幾何学歪補正] を選択する
- 2) ◀▶ ボタンで [台形補正] または [曲面スクリーン補正] を選択する
- 3) <ENTER> ボタンを押す
  - [幾何学歪補正：台形補正] または [幾何学歪補正：曲面スクリーン補正] 画面が表示されます。
- 4) ▲▼ ボタンで調整する項目を選択する
- 5) ◀▶ ボタンで調整する

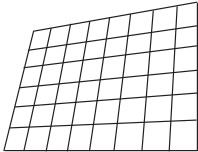
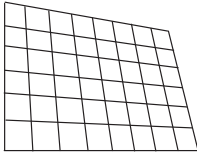
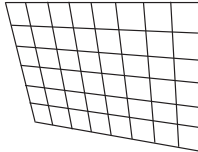
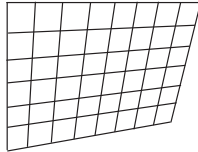
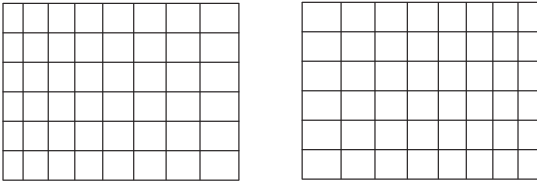
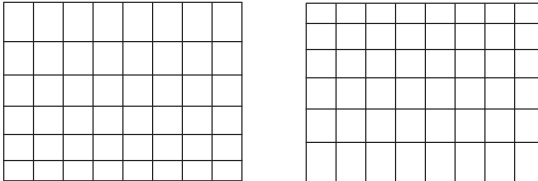
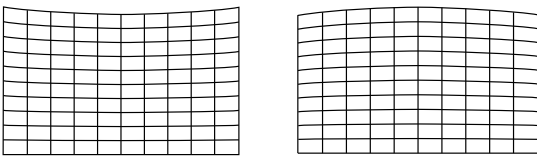
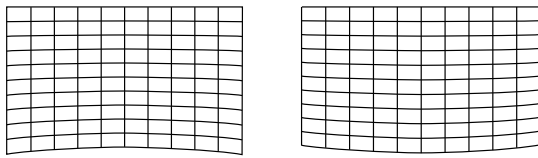
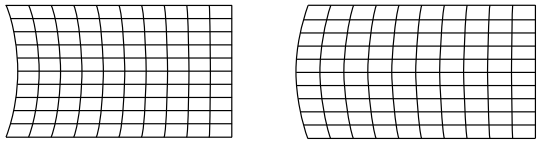
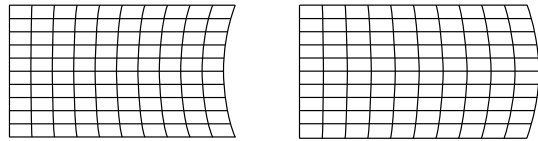
[台形補正]	
<p><b>[レンズスローレシオ]</b>                      スローレシオを設定してください。                      ここでは、実際の投写距離を投写画面幅で割った値に近い数値を選択します。</p>	
<p><b>[垂直台形補正]</b></p> 	<p><b>[水平台形補正]</b></p> 
<p><b>[垂直バランス]</b></p>  <p style="font-size: small;">垂直方向のレンズシフト量に応じて設定してください。</p>	<p><b>[水平バランス]</b></p>  <p style="font-size: small;">水平方向のレンズシフト量に応じて設定してください。</p>
<p><b>[任意補正]</b>                      補正するポイントやラインを選んで、より細やかに調整できます。                      操作について、詳しくは "[任意補正] で調整する場合" (☞ 119 ページ) をご覧ください。</p>	

[曲面スクリーン補正]	
<p><b>[レンズスローレシオ]</b>                      スローレシオを設定してください。                      ここでは、実際の投写距離を投写画面幅で割った値に近い数値を選択します。</p>	
<p><b>[垂直台形補正]</b></p> 	<p><b>[水平台形補正]</b></p> 
<p><b>[垂直弧]</b></p> 	<p><b>[水平弧]</b></p> 
<p><b>[垂直バランス]</b></p> 	<p><b>[水平バランス]</b></p> 

[曲面スクリーン補正]
<b>[アスペクト維持]</b> アスペクト比を維持したまま補正する場合は、[オン] を選択します。
<b>[任意補正]</b> 補正するポイントやラインを選んで、より細やかに調整できます。 操作について、詳しくは “[任意補正] で調整する場合” (☞ 119 ページ) をご覧ください。

### [コーナー / ピンクッション] を設定する場合

- 1) ▲▼ ボタンで [幾何学歪補正] を選択する
- 2) ◀▶ ボタンで [コーナー / ピンクッション] を選択する
- 3) <ENTER> ボタンを押す
  - [幾何学歪補正：コーナー / ピンクッション] 画面が表示されます。
- 4) ▲▼ ボタンで調整する項目を選択し、<ENTER> ボタンを押す
  - [リアリティー] を選択した場合は、◀▶ ボタンで [オート]、[マニュアル] のいずれかの調整方法を選択します。通常は [オート] を選択してください。  
 [マニュアル] を選択した場合の操作について、詳しくは “お好みのリアリティーに調整する場合” (☞ 118 ページ) をご覧ください。
- 5) ▲▼◀▶ ボタンで調整する

[コーナー / ピンクッション]			
[左上] 	[右上] 	[左下] 	[右下] 
[リアリティー] 水平方向 		垂直方向 	
[ピンクッション] [上] 		[下] 	
[左] 		[右] 	
[任意補正] 補正するポイントやラインを選んで、より細やかに調整できます。 操作について、詳しくは “[任意補正] で調整する場合” (☞ 119 ページ) をご覧ください。			

### お好みのリアリティーに調整する場合

- 1) ▲▼ ボタンで [幾何学歪補正] を選択する
- 2) ◀▶ ボタンで [コーナー / ピンクッション] を選択する

- 3) 〈ENTER〉 ボタンを押す
  - [幾何学歪補正：コーナー / ピンクッション] 画面が表示されます。
- 4) ▲▼ ボタンで [リニアリティー] を選択する
- 5) ◀▶ ボタンで [マニュアル] を選択する
- 6) 〈ENTER〉 ボタンを押す
  - [リニアリティー] 画面が表示されます。
- 7) ▲▼◀▶ ボタンで調整する

#### [任意補正] で調整する場合

- 1) ▲▼ ボタンで [幾何学歪補正] を選択する
- 2) ◀▶ ボタンで [オフ] 以外の項目を選択する
- 3) 〈ENTER〉 ボタンを押す
  - 選択した項目の画面が表示されます。
- 4) ▲▼ ボタンで [任意補正] を選択する
- 5) ◀▶ ボタンで項目を選択する
  - ボタンを押すごとに、項目が切り換わります。

[オフ]	[任意補正] での調整を無効にします。
[オン]	[任意補正] での調整を有効にします。

- [オン] を選択した場合は、手順 6) に進んでください。

- 6) 〈ENTER〉 ボタンを押す
  - [任意補正] 画面が表示されます。
- 7) ▲▼ ボタンで [グリッド数] を選択する
- 8) ◀▶ ボタンで項目を切り換える
  - ボタンを押すごとに、項目が切り換わります。

[2x2]	外周枠のパターン（グリッド線は縦横各 2 本）を用いて調整します。
[3x3]	水平方向に 2 分割、垂直方向に 2 分割されたグリッドパターンを用いて調整します。
[5x5]	水平方向に 4 分割、垂直方向に 4 分割されたグリッドパターンを用いて調整します。 (工場出荷時の値)
[9x9]	水平方向に 8 分割、垂直方向に 8 分割されたグリッドパターンを用いて調整します。
[17x17]	水平方向に 16 分割、垂直方向に 16 分割されたグリッドパターンを用いて調整します。

- 9) ▲▼ ボタンで [制御点] を選択する
- 10) ◀▶ ボタンで項目を切り換える
  - ボタンを押すごとに、項目が切り換わります。

[ポイント]	グリッド線の交差点の中から 1 点を選択して調整する場合に選択します。
[水平ライン]	水平方向のグリッド線の中の 1 ライン上にある交差点をすべて選択して、同時に調整する場合に選択します。
[垂直ライン]	垂直方向のグリッド線の中の 1 ライン上にある交差点をすべて選択して、同時に調整する場合に選択します。

- 11) ▲▼ ボタンで [グリッド幅] を選択する
- 12) ◀▶ ボタンで項目を切り換える
  - ボタンを押すごとに、項目が切り換わります。

[1] ~ [10]	グリッド線の幅を選択します。1 ラインから 10 ラインの間で設定できます。 工場出荷時の値： PT-RQ25K、PT-RQ18K：[5] PT-RZ24K、PT-RZ17K：[3]
------------	--

13) ▲▼ ボタンで [グリッド色] を選択する

14) ◀▶ ボタンで項目を切り換える

- ボタンを押すごとに、項目が切り換わります。

[白]	選択した色のパターンを表示します。 (工場出荷時の値：[赤])
[黒]	
[赤]	
[緑]	
[青]	
[シアン]	
[マゼンタ]	
[イエロー]	
[オフ]	

15) ▲▼ ボタンで [制御点色] を選択する

16) ◀▶ ボタンで項目を切り換える

- ボタンを押すごとに、項目が切り換わります。

[白]	制御点を示すマーカーの色を選択します。 制御点を示すマーカーは、制御点選択モード、調整モードで表示されます。 (工場出荷時の値：[白])
[黒]	
[赤]	
[緑]	
[青]	
[シアン]	
[マゼンタ]	
[イエロー]	

17) ▲▼ ボタンで [実行] を選択する

18) <ENTER> ボタンを押す

- 制御点選択モードになります。

19) ▲▼◀▶ ボタンで制御点を選択する

- 調整したいグリッド線の交差点上にマーカーを移動してください。
- 手順 10) で [水平ライン] を選択した場合は、▲▼ ボタンで選択します。
- 手順 10) で [垂直ライン] を選択した場合は、◀▶ ボタンで選択します。

20) <ENTER> ボタンを押す

- 制御点を確定して、調整モードになります。

21) ▲▼◀▶ ボタンで制御点の位置を調整する

- 制御点の位置を調整することで、隣接する交差点に至るまでの範囲が補正されます。
- 続けてほかの交差点の位置を調整する場合は、<MENU> ボタンまたは <ENTER> ボタンを押して手順 19) に戻ってください。
- <MENU> ボタンを 2 回押すと、[グリッド数]、[制御点]、[グリッド幅]、[グリッド色]、[制御点色] を選び直すことができます。

お知らせ

- [任意補正] で調整した内容は、[台形補正]、[コーナー/ピンクッション]、[曲面スクリーン補正]、[PC-1]、[PC-2]、[PC-3] のそれぞれ個別の補正データとして保存されます。
- [グリッド数] や [制御点] を選び直しても、選び直す前に調整した補正データは維持されます。
- [グリッド数] で細かいグリッドパターンを選択するほど、制御点の位置調整の影響が及ぶ範囲が狭くなります。局所的な微調整を行う場合は、[グリッド数] を [17x17] に設定して調整することをお勧めします。
- 制御点の位置が隣接する交差点を越えると、映像が正しく表示されません。



- [グリッド数]、[制御点]、[グリッド幅]、[グリッド色]、[制御点色] の設定は、[台形補正]、[コーナー/ピンクッション]、[曲面スクリーン補正]、[PC-1]、[PC-2]、[PC-3] の各項目下の設定項目と共通で連動します。

### 【任意補正】の調整内容を初期化する場合

[任意補正] で調整した補正データを初期化して、工場出荷時の無補正の状態に戻します。同時に、[グリッド数]、[制御点]、[グリッド幅]、[グリッド色]、[制御点色] の設定を工場出荷時の値に戻します。

- 1) ▲▼ ボタンで [幾何学歪補正] を選択する
- 2) ◀▶ ボタンで、[任意補正] の補正データを初期化したい項目を選択する
- 3) 〈ENTER〉 ボタンを押す
  - 選択した項目の画面が表示されます。
- 4) ▲▼ ボタンで [任意補正] を選択する
- 5) ◀▶ ボタンで [オン] を選択する
- 6) 〈ENTER〉 ボタンを押す
  - [任意補正] 画面が表示されます。
- 7) ▲▼ ボタンで [初期化] を選択する
- 8) 〈ENTER〉 ボタンを押す
  - 確認画面が表示されます。
- 9) ◀▶ ボタンで [実行] を選択し、〈ENTER〉 ボタンを押す

#### お知らせ

- [台形補正]、[コーナー/ピンクッション]、[曲面スクリーン補正]、[PC-1]、[PC-2]、[PC-3] のそれぞれの補正データを、一度に初期化することはできません。すべての補正データを初期化する場合は、個々の項目を選択して個別に [初期化] を実行してください。
- 次のいずれかの方法で初期化した場合、[任意補正] のすべての補正データが初期化されます。
  - [プロジェクターセットアップ] メニュー → [初期化] → [ファクトリーリセット] を選択して初期化した場合
  - [プロジェクターセットアップ] メニュー → [初期化] → [ユーザー設定] → [その他のユーザー設定] を [初期化] に設定して初期化した場合

### 【コンバージェンス】

赤、緑、青の 3 原色の、投写画面上の位置ずれを補正します。

- 1) ▲▼ ボタンで [コンバージェンス] を選択する
- 2) ◀▶ ボタンで項目を切り換える
  - ボタンを押すごとに、項目が切り換わります。

[オフ]	コンバージェンス機能を無効にします。
[オン]	コンバージェンス機能を有効にします。

- [オン] を選択した場合は、手順 3) に進んでください。
- 3) 〈ENTER〉 ボタンを押す
    - [コンバージェンス] 画面が表示されます。
  - 4) ▲▼ ボタンで調整する色を選択し、〈ENTER〉 ボタンを押す
  - 5) ▲▼ ボタンで調整する投写画面上の位置と調整方向を選択し、◀▶ ボタンで調整する

#### お知らせ

- コンバージェンス機能を使用すると、画質が劣化する場合があります。
- コンバージェンス機能による調整は、投写映像が安定した状態で行ってください。ズームレンズ (品番: ET-D3LEW200)、固定焦点レンズ (品番: ET-D3LEU100) をご使用の場合、フォーカステストパターンを表示した状態で 1 時間以上経過したのちに調整することをお勧めします。ズームレンズ (品番: ET-D3LEW200) および固定焦点レンズ (品番: ET-D3LEU100) 以外の投写レンズをご使用の場合、フォーカステストパターンを表示した状態で 30 分以上経過したのちに調整することをお勧めします。テストパターンについて、詳しくは “[テストパターン] メニューについて” (206 ページ) をご覧ください。

## [アドバンスドメニュー] メニューについて

メニュー画面で、メインメニューから [アドバンスドメニュー] を選択し、サブメニューから項目を選択してください。

メニュー画面の操作については、“メニュー画面の操作方法” (P. 98 ページ) をご覧ください。

### [デジタルシネマリアリティー]

ビデオ系のインターレース信号が入力されたときに、シネマ処理をして垂直解像度をさらに上げ、画質を向上させます。

1) ▲▼ ボタンで [デジタルシネマリアリティー] を選択する

2) ◀▶ ボタンで項目を切り換える

- ボタンを押すごとに、項目が切り換わります。

[オート]	自動検出し、シネマ処理をします。	
[オフ]	シネマ処理をしません。	
[30p 固定]	垂直走査周波数が 60 Hz 系の信号を入力時	強制シネマ処理 (2 : 2 ブルダウン) になります。
[25p 固定]	垂直走査周波数が 50 Hz 系の信号を入力時	

### お知らせ

- [デジタルシネマリアリティー] では、2 : 2 でブルダウンされた信号以外を [25p 固定] または、[30p 固定] に設定すると、画質が劣化します。(垂直解像度が悪くなります。)

### [グラデーションスムーザー]

映像の階調段差を軽減する補正度合いを設定します。

1) ▲▼ ボタンで [グラデーションスムーザー] を選択する

2) ◀▶ ボタンで項目を切り換える

- ボタンを押すごとに、項目が切り換わります。

[オフ]	グラデーションスムーザー機能を無効にします。
[1]	弱めに補正します。
[2]	中程度に補正します。(工場出荷時の値)
[3]	強めに補正します。

### [ブランキング]

画面端にノイズがでている場合やスクリーンから画像が僅かにはみ出ている場合などにブランキング幅を調整します。

1) ▲▼ ボタンで [ブランキング] を選択する

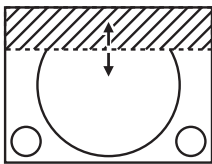
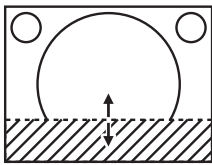
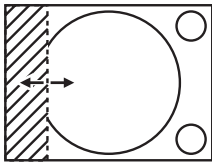
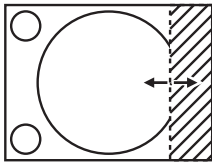
2) 〈ENTER〉 ボタンを押す

- [ブランキング] 調整画面が表示されます。

3) ▲▼ ボタンで [上]、[下]、[左]、[右] を選択する

- [カスタムマスキング] を選択して [オフ] 以外 ([PC-1]、[PC-2]、[PC-3]) に設定すると、コンピューターと「幾何学歪補正・設置調整ソフトウェア」のマスキング機能を使用して任意の形状にブランキング幅を調整できます。調整データは 3 つまで保存できます。

4) ◀▶ ボタンでブランキング幅を調整する

ブラッキング補正	調整項目	操作	変化内容	調整範囲	
画面上側	[上]	◀ ボタンを押す	ブラッキング幅が上へ移動します。		PT-RQ25K/PT-RQ18K : 上下 0 ~ 2398 PT-RZ24K/PT-RZ17K : 上下 0 ~ 1198
		▶ ボタンを押す	ブラッキング幅が下へ移動します。		
画面下側	[下]	▶ ボタンを押す	ブラッキング幅が上へ移動します。		
		◀ ボタンを押す	ブラッキング幅が下へ移動します。		
画面左側	[左]	▶ ボタンを押す	ブラッキング幅が右へ移動します。		PT-RQ25K/PT-RQ18K : 左右 0 ~ 3838 PT-RZ24K/PT-RZ17K : 左右 0 ~ 1918
		◀ ボタンを押す	ブラッキング幅が左へ移動します。		
画面右側	[右]	◀ ボタンを押す	ブラッキング幅が右へ移動します。		
		▶ ボタンを押す	ブラッキング幅が左へ移動します。		

## お知らせ

- 調整範囲の上限は、ブラッキング幅によって投写画面全体が覆われないように制限されることがあります。
  - 次の場合、[ブラッキング] の [カスタムマスキング] の設定は無効になり、「幾何学歪補正・設置調整ソフトウェア」のマスキング機能を使用できません。
    - [クワッドピクセルドライブ] を [オフ] に設定している場合
    - PT-RQ25K/PT-RQ18K を使用して 720/120p、1080/100p、1080/120p、または 1920 x 1080/240 の映像を表示している場合
- 「幾何学歪補正・設置調整ソフトウェア」は、次の WEB サイトからダウンロードできます。  
<https://panasonic.biz/cns/projector/pass/>  
 なお、ダウンロードするには、PASS へ会員登録いただいたうえでログインする必要があります。

## [エッジブレンディング]

複数のプロジェクターの投写画面を結合させてマルチ画面を構成する場合に、重なっている部分に明るさの傾斜をつけることで、画面のつなぎ目を目立ちにくくします。

エッジブレンディング調整は、投写映像が安定した状態で行ってください。

ズームレンズ（品番：ET-D3LEW200）、固定焦点レンズ（品番：ET-D3LEU100）をご使用の場合、フォーカステストパターンを表示した状態で 1 時間以上経過したのちに調整することをお勧めします。

ズームレンズ（品番：ET-D3LEW200）および固定焦点レンズ（品番：ET-D3LEU100）以外の投写レンズをご使用の場合、フォーカステストパターンを表示した状態で 30 分以上経過したのちに調整することをお勧めします。テストパターンについて、詳しくは「[テストパターン] メニューについて」(P. 206 ページ) をご覧ください。

### 1) ▲▼ ボタンで [エッジブレンディング] を選択する

### 2) ◀▶ ボタンで項目を切り換える

- ボタンを押すごとに、項目が切り換わります。

[オフ]	エッジブレンディング機能をオフにします。
[オン]	エッジブレンディング部の傾斜に、本機内蔵の設定値を使用します。
[ユーザー]	エッジブレンディング部の傾斜に、ユーザーが登録した設定値を使用します。(設定登録には別途ソフトウェアが必要です。販売店にご相談ください。)

- [オフ] 以外を選択した場合は、手順 3) に進んでください。

### 3) <ENTER> ボタンを押す

- [エッジブレンディング] 画面が表示されます。

### 4) ▲▼ ボタンで [モード] を選択する

5) ◀▶ ボタンで項目を切り換える

- ボタンを押すごとに、項目が切り換わります。

【ソフトエッジ / 黒レベル】	標準の設定です。明るさの傾斜と黒レベルの両方の調整を行います。
【黒レベルのみ】	黒レベルの調整のみを行う場合に選択します。明るさの傾斜の調整を、外部接続したメディアサーバーで行う場合などに有用です。

6) ▲▼ ボタンで補正する場所を指定する

- 上をつなぐ場合：[上] を [オン]
- 下をつなぐ場合：[下] を [オン]
- 左をつなぐ場合：[左] を [オン]
- 右をつなぐ場合：[右] を [オン]

7) ◀▶ ボタンで [オン] に切り換える

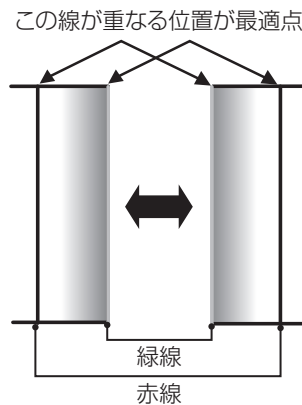
8) ▲▼ ボタンで [開始] または [幅] を選択する

9) ◀▶ ボタンで開始位置または補正幅を調整する

10) ▲▼ ボタンで [マーカ] を選択する

11) ◀▶ ボタンで [オン] に切り換える

- 映像位置調整用のマーカが表示されます。つなぎ合わせるプロジェクター同士で赤と緑の線が重なる位置が最適点です。つなぎ合わせるプロジェクター同士の補正幅は必ず同じ値にしてください。補正幅が異なるプロジェクター同士では、最適なつなぎ合わせができなくなります。



12) ▲▼ ボタンで [黒レベル領域] を選択する

13) ◀▶ ボタンで項目を切り換える

- ボタンを押すごとに、項目が切り換わります。

【幾何学歪補正連動】	幾何学歪補正後の映像表示エリア内の黒レベル調整を行う場合に選択します。
【幾何学歪補正非連動】	映像表示エリア外を含めた黒レベル調整を行う場合に選択します。映像表示エリア外の重なり部分の黒浮きを目立ちにくくすることができます。

14) ▲▼ ボタンで [黒レベル調整] を選択する

15) <ENTER> ボタンを押す

- [黒レベル調整] 画面が表示されます。
- [黒レベル調整] 画面に入ったとき、メニュー画面が自動的に暗くなります。
- [エッジブレンディング] 画面の [自動テストパターン] を [オン] にしておくと、[黒レベル調整] 画面に入ったときに黒色のテストパターンが表示されます。

16) ▲▼ ボタンで [黒レベル 非重複領域] を選択する

17) <ENTER> ボタンを押す

- 投写画面上の調整対象領域が一時的に明るくなり、[黒レベル 非重複領域] 画面が表示されます。
- [連動] を [オフ] に設定すると、[赤]、[緑]、[青] の個別調整ができます。

18) ▲▼ ボタンで項目を選択し、◀▶ ボタンで調整する

- 調整が終わったら、〈MENU〉 ボタンを押して [黒レベル調整] 画面に戻ります。

19) ▲▼ ボタンで [黒境界領域] の [上 - 幅]、[下 - 幅]、[左 - 幅]、[右 - 幅] を選択する

20) ▶▶ ボタンで、[黒境界領域] の基準幅を設定する

21) ▲▼ ボタンで [上 - 任意形状]、[下 - 任意形状]、[左 - 任意形状]、[右 - 任意形状] を選択する

22) ▶▶ ボタンで項目を切り換える

- ボタンを押すごとに、項目が切り換わります。

[オフ]	[黒レベル 非重複領域] と [黒レベル 境界] との境界線の形状を調整しない場合に選択します。手順 20) で設定した基準幅の矩形の領域が [黒境界領域] となります。
[オン]	[黒レベル 非重複領域] と [黒レベル 境界] との境界線の形状を調整する場合に選択します。

- [オフ] を選択した場合は、手順 30) に進んでください。

23) 〈ENTER〉 ボタンを押す

- [上 - 任意形状] 画面、[下 - 任意形状] 画面、[左 - 任意形状] 画面、[右 - 任意形状] 画面が表示されます。

24) ▲▼ ボタンで [調整ポイント数] を選択する

25) ▶▶ ボタンで項目を切り換える

- ボタンを押すごとに、項目が切り換わります。

[2]	両端 2 か所のポイントで境界線の形状を調整します。
[3]	3 か所のポイント*1 で境界線の形状を調整します。
[5]	5 か所のポイント*1 で境界線の形状を調整します。
[9]	9 か所のポイント*1 で境界線の形状を調整します。
[17]	17 か所のポイント*1 で境界線の形状を調整します。

\*1 ポイントは等間隔ではありません。

26) ▲▼ ボタンで [実行] を選択する

27) 〈ENTER〉 ボタンを押す

- 調整モードになります。

28) ▲▼▶▶ ボタンで調整ポイントを選択する

- 調整したいポイント上にマーカーを移動してください。
- 手順 21) で [上 - 任意形状]、[下 - 任意形状] を選択した場合は、▶▶ ボタンで選択します。
- 手順 21) で [左 - 任意形状]、[右 - 任意形状] を選択した場合は、▲▼ ボタンで選択します。

29) ▲▼▶▶ ボタンで調整ポイントの位置を調整する

- 手順 21) で [上 - 任意形状]、[下 - 任意形状] を選択した場合は、[垂直] を ▲▼ ボタンで調整します。
- 手順 21) で [左 - 任意形状]、[右 - 任意形状] を選択した場合は、[水平] を ▶▶ ボタンで調整します。
- 調整ポイントの位置を調整することで、隣接する調整ポイントとの間の境界線が直線で補間されます。
- 続けて他の調整ポイントの位置を調整する場合は、手順 28) に戻ってください。
- 〈MENU〉 ボタンを 2 回押すと、[黒境界領域] の項目を選び直すことができます。

30) ▲▼ ボタンで [黒レベル 境界] を選択する

31) 〈ENTER〉 ボタンを押す

- 投写画面上の調整対象領域が一時的に明るくなり、[黒レベル 境界] 画面が表示されます。
- [連動] を [オフ] に設定すると、[赤]、[緑]、[青] の個別調整ができます。

32) ▲▼ ボタンで項目を選択し、▶▶ ボタンで調整する

- 調整が終わったら、〈MENU〉 ボタンを押して [黒レベル調整] 画面に戻ります。

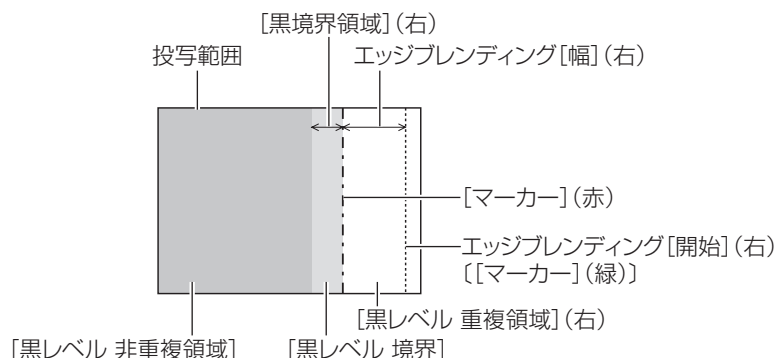
33) ▲▼ ボタンで [黒レベル 重複領域] の [上]、[下]、[左]、[右] を選択する

34) 〈ENTER〉 ボタンを押す

- 投写画面上の調整対象領域が一時的に明るくなり、[黒レベル 重複領域] 画面が表示されます。
- [連動] を [オフ] に設定すると、[赤]、[緑]、[青] の個別調整ができます。



### 35) ▲▼ ボタンで項目を選択し、◀▶ ボタンで調整する



#### お知らせ

- [幾何学歪補正非連動] は、次の条件下で使用する場合に選択することをお勧めします。
  - 平面スクリーンに投写する。
  - 複数のプロジェクターの投写画面を、縦一列または横一列に結合させる。
- [黒レベル調整] 機能は、[エッジブレンディング] を用いてマルチ画面を構成した場合に、映像を重ね合わせた部分の黒レベルが明るくなるのを目立ちにくくします。[黒レベル 非重複領域] を調整し、映像を重ね合わせた部分と重ね合わせていない部分の黒レベルが同じになる補正量が最適です。[黒レベル 非重複領域] を調整後、映像を重ね合わせた部分と重ね合わせていない部分の境目付近のみが明るくなる場合は、上、下、左、右の幅や形状を調整してください。調整により境目付近のみ暗くなった場合は、[黒レベル 境界] を調整してください。
- ゲインの高いスクリーンやリアスクリーン使用時は、見る位置によってつなぎ合わせ部が不連続に見えることがあります。
- 横、縦両方向のエッジブレンディングを同時に使用してマルチ画面を構成する場合は、手順 16) の調整前に [黒レベル 重複領域] の調整を実施してください。調整方法は、[黒レベル 非重複領域] の手順と同様です。
- 横方向のみ、縦方向のみエッジブレンディングを使用する場合は [黒レベル 重複領域] の項目をすべて 0 に設定してください。
- [自動テストパターン] の設定は、[表示オプション] メニュー → [カラーマッチング] → [自動テストパターン] の設定と連動して変わります。
- [黒レベル 非重複領域] と [黒レベル 境界] との境界線の形状の調整は、[幾何学歪補正] (116 ページ) の調整と併用してエッジブレンディングを行うための機能です。[幾何学歪補正] で投写映像のゆがみを補正することによって [黒レベル 非重複領域] が変形している場合、手順 21) から手順 29) の調整を行って [黒レベル 非重複領域] の形状に合わせたエッジブレンディング調整を行ってください。
- 調整ポイントの位置の調整を繰り返すと誤差が蓄積され、境界線の形状が不自然にゆがんでしまうことがあります。その場合は、境界線の形状を初期化してください。初期化することで境界線の形状を工場出荷時の未調整の状態に戻すことができます。詳しくは、「境界線の形状を初期化する場合」 (126 ページ) をご覧ください。

#### 境界線の形状を初期化する場合

[上 - 任意形状]、[下 - 任意形状]、[左 - 任意形状]、[右 - 任意形状] で調整したデータを初期化して、工場出荷時の未調整の状態に戻します。

- 1) ▲▼ ボタンで [エッジブレンディング] を選択する
- 2) ▶▶ ボタンで [オン] または [ユーザー] を選択する
- 3) <ENTER> ボタンを押す
  - [エッジブレンディング] 画面が表示されます。
- 4) ▲▼ ボタンで [黒レベル調整] を選択する
- 5) <ENTER> ボタンを押す
  - [黒レベル調整] 画面が表示されます。
- 6) ▲▼ ボタンで初期化したい [上 - 任意形状]、[下 - 任意形状]、[左 - 任意形状]、[右 - 任意形状] を選択する
- 7) <ENTER> ボタンを押す
  - [上 - 任意形状] 画面、[下 - 任意形状] 画面、[左 - 任意形状] 画面、[右 - 任意形状] 画面が表示されます。
- 8) ▲▼ ボタンで [初期化] を選択する
- 9) <ENTER> ボタンを押す
  - 確認画面が表示されます。
- 10) ▶▶ ボタンで [実行] を選択し、<ENTER> ボタンを押す

#### お知らせ

- [上 - 任意形状]、[下 - 任意形状]、[左 - 任意形状]、[右 - 任意形状] のそれぞれの調整データを、一度に初期化することはできません。
- すべての調整データを初期化する場合は、個々の項目を選択して個別に [初期化] を実行してください。

- 次のいずれかの方法で初期化した場合、[上 - 任意形状]、[下 - 任意形状]、[左 - 任意形状]、[右 - 任意形状] のすべての調整データが初期化されます。
  - [プロジェクターセットアップ] メニュー → [初期化] → [ファクトリーリセット] を選択して初期化した場合
  - [プロジェクターセットアップ] メニュー → [初期化] → [ユーザー設定] → [その他のユーザー設定] を [初期化] に設定して初期化した場合

## [フレームレスポンス]

映像のフレーム遅延の処理方法を設定します。

### 1) ▲▼ ボタンで [フレームレスポンス] を選択する

### 2) ◀▶ ボタンで項目を切り換える

- ボタンを押すごとに、項目が切り換わります。

[通常]	標準の設定です。
[固定] *1	画像位置、拡大率によらず、映像のフレーム遅延を一定にします。

\*1 ビデオ系信号、および垂直走査周波数が 50 Hz または 60 Hz のコンピューター系信号入力時のみ

## [フレーム遅延]

[フレームレスポンス] の設定によるフレーム遅延状態に対して、さらに加算する遅延時間を設定します。

### 1) ▲▼ ボタンで [フレーム遅延] を選択する

### 2) <ENTER> ボタンを押す

- [フレーム遅延] 画面が表示されます。

### 3) ◀▶ ボタンで項目を切り換える

- ボタンを押すごとに、項目が切り換わります。

[-100.00ms] ~ [+100.00ms]	0.01 ms 単位で設定できます。 (工場出荷時の値 : [+0.00ms])
------------------------------	---

- [フレーム遅延] 画面の [実遅延] に、映像信号を入力した時点から映像表示されるまでの遅延時間 (目安) が表示されます。

## お知らせ

- [プロジェクターセットアップ]メニュー → [MULTI PROJECTOR SYNC 設定] → [モード] を [オフ] に設定している場合は、[+0.00ms] ~ [-100.00ms] の間で設定してください。
- [プロジェクターセットアップ] メニュー → [MULTI PROJECTOR SYNC 設定] → [モード] を [サブ] に設定している場合、[メイン] に設定したプロジェクターの [フレーム遅延] の値によって本機の [フレーム遅延] の設定範囲に制限があります。制限を超えている場合の数値は黄色で表示され、本機に反映されません。
  - [メイン] に設定したプロジェクターの [フレーム遅延] の設定値と合算したときにマイナスの数値になる設定はできません。
  - [メイン] に設定したプロジェクターの [フレーム遅延] の設定値と合算したときに +100.00 ms を超える設定はできません。

## [フレームロック]

(PT-RZ24K、PT-RZ17K のみ)

垂直走査周波数が 25 Hz、50 Hz、103.9 Hz の信号を 3D 表示する場合に設定します。

### 1) ▲▼ ボタンで [フレームロック] を選択する

### 2) ◀▶ ボタンで項目を切り換える

- ボタンを押すごとに、項目が切り換わります。

[オフ]	表示映像のちらつきを軽減します。
[オン]	入力信号の垂直走査周波数に表示映像が同期します。

## お知らせ

- 上記以外の垂直走査周波数の信号を入力している場合、または 2D 表示を行っている場合、[フレームロック] は表示されません。
- [フレームロック] を [オン] にすると画面がちらついて見える場合があります。
- [フレームロック] を [オフ] にすると表示映像の動きが不連続になる場合があります。



## 【クワッドピクセルドライブ】

(PT-RQ25K、PT-RQ18K のみ)

投写画面の解像度を向上させるクワッドピクセルドライブ機能の有効 / 無効を設定します。

1) ▲▼ ボタンで [クワッドピクセルドライブ] を選択する

2) ◀▶ ボタンで項目を切り換える

- ボタンを押すごとに、項目が切り換わります。

[オン]	クワッドピクセルドライブ機能を有効にします。
[オフ]	クワッドピクセルドライブ機能を無効にします。

### お知らせ

- 次の場合、[クワッドピクセルドライブ] は [オン] に固定されます。
  - [位置調整] メニュー → [幾何学歪補正] を [オフ] 以外に設定している場合
  - [プランキング] の [カスタムマスクング] を [オフ] 以外 ([PC-1]、[PC-2]、[PC-3]) に設定している場合
- [テストパターン] メニューでフォーカステストパターンまたはクロスハッチテストパターンを表示している場合、[クワッドピクセルドライブ] は [オフ] に設定されます。  
フォーカステストパターンまたはクロスハッチテストパターンを表示中にクワッドピクセルドライブ機能を有効にする場合は、フォーカステストパターンまたはクロスハッチテストパターンを表示した状態で、再度 [クワッドピクセルドライブ] を [オン] に設定してください。

## 【ラスターポジション】

入力された映像が表示可能エリア全体を使用していない場合、映像を表示可能エリア内で任意の位置に移動させることができます。

1) ▲▼ ボタンで [ラスターポジション] を選択する

2) 〈ENTER〉 ボタンを押す

- [ラスターポジション] 画面が表示されます。

3) ▲▼◀▶ ボタンで位置を調整する

## [表示言語 (LANGUAGE)] メニューについて

メニュー画面で、メインメニューから [表示言語 (LANGUAGE)] を選択し、サブメニューを表示させます。メニュー画面の操作については、“メニュー画面の操作方法” (☞ 98 ページ) をご覧ください。

### 表示言語を切り換える

オンスクリーン表示の言語を切り換えます。

#### 1) ▲▼ ボタンで表示言語を選択し、〈ENTER〉 ボタンを押す



- 切り換えた言語で各種メニューや設定、調整画面、操作ボタン名などが表示されます。
- 英語、ドイツ語、フランス語、スペイン語、イタリア語、ポルトガル語、日本語、中国語、ロシア語、韓国語への切り換えができます。

### お知らせ

- 工場出荷時、および次のいずれかの方法で初期化した場合に、英語でオンスクリーン表示するように設定されています。
  - [プロジェクターセットアップ] メニュー → [初期化] → [ファクトリーリセット] を選択して初期化した場合
  - [プロジェクターセットアップ] メニュー → [初期化] → [ユーザー設定] → [その他のユーザー設定] を [初期化] に設定して初期化した場合

## [3D 設定] メニューについて

(PT-RZ24K、PT-RZ17Kのみ)

メニュー画面で、メインメニューから [3D 設定] を選択し、サブメニューから項目を選択してください。メニュー画面の操作については、“メニュー画面の操作方法” (☞ 98 ページ) をご覧ください。

### [3D システム設定]

使用する 3D のシステムに合わせて、3D 信号入力時の映像表示方法を設定します。

1) ▲▼ ボタンで [3D システム設定] を選択する

2) ◀▶ ボタンで項目を切り換える

- ボタンを押すごとに、項目が切り換わります。

[1 台]	3D 信号入力時にフレームシーケンシャル方式で左目用映像と右目用映像を交互に表示します。
[2 台 (左)]	3D 信号入力時に左目用映像のみ表示します。
[2 台 (右)]	3D 信号入力時に右目用映像のみ表示します。

### お知らせ

- 2D の映像を入力しているときには、[3D システム設定] の設定に関係なく、2D の映像を表示します。

### [3D SYNC 設定]

〈3D SYNC 1 IN/OUT〉端子および〈3D SYNC 2 OUT〉端子をどのように使用するかを設定します。

### お願い

- 〈3D SYNC 1 IN/OUT〉端子および〈3D SYNC 2 OUT〉端子と外部機器をケーブルで接続する前に、[3D SYNC モード] の設定を完了し、接続する外部機器の電源が切れていることを確認してください。
- ケーブルが接続された状態で [3D SYNC モード] の設定を変更すると、本機もしくは接続されている外部機器が故障するおそれがあります。

1) ▲▼ ボタンで [3D SYNC 設定] を選択する

2) 〈ENTER〉 ボタンを押す

- [3D SYNC 設定] に関する注意メッセージが表示されます。

3) 〈ENTER〉 ボタンを押す

- [3D SYNC 設定] 画面が表示されます。

4) ▲▼ ボタンで [3D SYNC モード] を選択する

5) ◀▶ ボタンで項目を切り換える

[3D SYNC モード]	[3D SYNC 1] に設定される内容	[3D SYNC 2] に設定される内容
[オフ]	使用しません。	使用しません。
[1]	3D トリガー出力になります。	ステレオ同期出力になります。
[2]	3D トリガー出力になります。	3D トリガー出力になります。
[3]	ステレオ同期入力になります。	3D SYNC 1 スルーになります。
[4]	ステレオ同期入力になります。	ステレオ同期出力になります。
[5]	ステレオ同期入力になります。	3D トリガー出力になります。
[6]	フレーム同期入力になります。	3D SYNC 1 スルーになります。
[7]	フレーム同期入力になります。	ステレオ同期出力になります。
[8]	フレーム同期入力になります。	3D トリガー出力になります。
[9]	3D トリガー出力になります。	フレーム同期出力になります。
[10]	ステレオ同期出力になります。	フレーム同期出力になります。
[11]	3D IR TRANSMITTER (+) 出力になります。	3D IR TRANSMITTER (-) 出力になります。

- 6) [1]、[4]、[7]、[10] を選択した場合は ▲▼ ボタンで [ステレオ同期出力遅延] を選択し、◀▶ ボタンで出力の遅延量を設定する

[0us] ~ [25000us]	10 us 単位で設定できます。
-------------------	------------------

- 複数台のプロジェクターを同期させて 3D 映像を表示する場合は、フレーム同期入出力を使用します。  
1 台目は [9] または [10] を選択します。  
2 台目以降は [6]、[7]、[8] を選択します。
- ステレオ同期とは、左時ハイ、右時ローのデューティー 50 % の信号です。
- 3D トリガー出力が選択された端子からは、3D 映像表示中は「H」、2D 映像表示中は「L」が出力されます。

### お知らせ

- [3D SYNC モード] の [11] は、3D IR トランスミッター TY-3DTRW（生産完了）を本機に接続して使用する場合の設定です。本機との接続方法などについては販売店にご相談ください。
- [3D SYNC 設定] を [オフ] 以外に設定している場合、次の設定は無効になり、コントラスト連動機能とシャッター連動機能を使用できません。
  - [映像] メニュー → [ダイナミックコントラスト] → [ユーザー] → [MULTI PROJECTOR SYNC 設定]
  - [表示オプション] メニュー → [シャッター設定] → [MULTI PROJECTOR SYNC 設定]
  - [プロジェクターセットアップ] メニュー → [MULTI PROJECTOR SYNC 設定]
- [プロジェクターセットアップ] メニュー → [MULTI PROJECTOR SYNC 設定] → [モード] を [オフ] 以外に設定している場合、[3D SYNC 設定] の設定は無効になり、[オフ] に固定されます。

## [3D サイマル入力設定]

HDMI 入力にサイマル方式の 3D 映像信号を入力して使用する場合に設定します。

- 1) ▲▼ ボタンで [3D サイマル入力設定] を選択する

- 2) <ENTER> ボタンを押す

- [3D サイマル入力設定] 画面が表示されます。

- 3) ▲▼ ボタンで [HDMI IN] を選択する

- 4) ▶◀ ボタンで項目を切り換える

- ボタンを押すごとに、項目が切り換わります。

[オフ]	3D サイマル入力で使用しません。
[オート]	本機標準搭載の <HDMI IN 1> 端子と <HDMI IN 2> 端子に入力されている信号を用いて、サイマル方式の 3D 映像を表示します。

### お知らせ

- [オート] に設定している場合、それぞれの入力に同じ 3D 映像信号が入力されたときに 3D 映像を表示します。
- [表示オプション] メニュー → [バックアップ入力設定] → [バックアップ入力モード] で、バックアップ機能を有効に設定している場合、[3D サイマル入力設定] は設定できません。
- 接続する外部機器によっては、正常に動作しない場合があります。
- 信号によっては正常に動作しない場合があります。
- [オート] に設定している場合、[3D サイマル入力設定] 画面の [HDMI1] と [HDMI2] には、それぞれの入力信号の用途が表示されます。

### ■ [3D サイマル入力設定] 画面について

[オート] に設定している場合、[3D サイマル入力設定] 画面の [HDMI IN] の設定項目の下には、それぞれの入力信号の用途が表示されます。

入力信号の用途	内容
[左入力]	該当の入力の信号を、左目用映像の信号として使用します。
[右入力]	該当の入力の信号を、右目用映像の信号として使用します。

## [3D 方式切換]

入力されている映像信号の 3D 方式を設定します。  
入力信号に合った 3D 方式を設定してください。

- 1) ▲▼ ボタンで [3D 方式切換] を選択する

- 2) <ENTER> ボタンを押す

- [3D 方式切換] 画面が表示されます。

### 3) ▲▼ ボタンで 3D 方式を選択する

[オート] *1	入力されている映像信号の 3D 方式を自動で判別し、映像を表示します。
[2D]	入力されている映像信号に関わらず強制的に 2D 映像として表示します。
[サイドバイサイド]	入力されている映像信号に関わらず強制的にサイドバイサイド方式で 3D 映像を表示します。
[トップアンドボトム]	入力されている映像信号に関わらず強制的にトップアンドボトム方式で 3D 映像を表示します。
[フレームシーケンシャル] *2	入力されている映像信号に関わらず強制的にフレームシーケンシャル方式で 3D 映像を表示します。

\*1 HDMI、DisplayPort、DIGITAL LINK 入力時のみ

\*2 次の入力に、垂直走査周波数が 103.9 Hz、120 Hz のプログレッシブ信号を入力した場合のみ  
HDMI/DisplayPort/DIGITAL LINK

### 4) 〈ENTER〉 ボタンを押す

#### お知らせ

- 設定を [オート]、[サイドバイサイド]、[トップアンドボトム]、[フレームシーケンシャル] にしているときは [3D 設定] メニュー → [3D サイマル入力設定] による 3D 映像の表示は行いません。ただし、[オート] では、3D 方式を判別できたときに限ります。
- 接続する外部機器によっては、正常に動作しない場合があります。

#### [左右反転]

映像の左右が切り換わるタイミングを反転して表示します。見ている 3D 映像に違和感があるときに設定を変更してください。

#### 1) ▲▼ ボタンで [左右反転] を選択する

#### 2) ◀▶ ボタンで項目を切り換える

- ボタンを押すごとに、項目が切り換わります。

[標準]	3D 映像が正しく表示されている場合、[標準] のまま設定を変更しないでください。
[反転]	3D 映像の左右が入れ替わって表示される場合に設定します。

#### お知らせ

- [3D システム設定] を [1 台] 以外に設定している場合は無効です。

#### [3D カラーマッチング]

表示映像に適用されるカラーマッチング補正データの切り換えを行います。

#### 1) ▲▼ ボタンで [3D カラーマッチング] を選択する

#### 2) ◀▶ ボタンで項目を切り換える

- ボタンを押すごとに、項目が切り換わります。

[2D/3D 共通]	2D 信号と 3D 信号で同じ補正データを使用します。
[2D/3D 独立]	2D 信号と 3D 信号で別々の補正データを使用します。

#### お知らせ

- 調整したい信号を入力した状態で [カラーマッチング] (👁️ 135 ページ) の設定を切り換えてください。

## [ダークタイム設定]

使用される 3D システムに合わせて左目用映像と右目用映像間に表示される黒表示期間を設定してください。

1) ▲▼ ボタンで [ダークタイム設定] を選択する

2) ◀▶ ボタンで項目を切り換える

- ボタンを押すごとに、項目が切り換わります。

[0.5ms]	3D の設定が正しく表示されるように設定してください。
[1.0ms]	
[1.5ms]	
[2.0ms]	
[2.5ms]	

### お知らせ

- [3D システム設定] を [1 台] 以外に設定している場合は無効です。
- ご使用の 3D システムと設定が合っていない場合は、クロストークが大きくなったり、表示される映像が暗くなったりする現象が発生することがあります。

## [3D テストモード]

3D システムの調整用に映像表示方式を設定します。

1) ▲▼ ボタンで [3D テストモード] を選択する

2) ◀▶ ボタンで項目を切り換える

[標準]	標準の設定です。
[左 / 左]	左目用映像、右目用映像ともに左目用の入力信号を表示します。
[右 / 右]	左目用映像、右目用映像ともに右目用の入力信号を表示します。
[左 / 黒]	左目用映像に左目用の入力信号を、右目用映像に全黒の映像を表示します。
[黒 / 右]	左目用映像に全黒の映像を、右目用映像に右目用の入力信号を表示します。

### お知らせ

- [3D テストモード] の設定は電源を切ると [標準] に戻ります。
- [3D システム設定] を [1 台] 以外に設定している場合は無効です。
- [3D テストパターン] を表示している場合は無効です。

## [3D テストパターン]

3D の信号がない状態でも 3D テストパターンでシステムの動作確認、調整ができます。

1) ▲▼ ボタンで [3D テストパターン] を選択する

2) ◀▶ ボタンで項目を切り換える

メニュー画面 + 入力画面	動作確認、調整を行いやすいテストパターンを選択してください。
メニュー画面 + 左 : 黒 / 右 : 白	
メニュー画面 + 左 : 白 / 右 : 黒	
メニュー画面 + 左 / 右交互	
メニュー画面 + 右 / 左交互	

### お知らせ

- [3D システム設定] を [1 台] 以外に設定している場合は無効です。



## [3D 安全注意メッセージ]

電源を入れたときの 3D 視聴に関する安全注意メッセージの表示 / 非表示を設定します。

1) ▲▼ ボタンで [3D 安全注意メッセージ] を選択する

2) ◀▶ ボタンで項目を切り換える

- ボタンを押すごとに、項目が切り換わります。

[オン]	電源を入れたときに 3D 安全注意メッセージを表示します。
[オフ]	電源を入れたときに 3D 安全注意メッセージを表示しません。

### お知らせ

- [オフ] に設定すると、電源を入れたときに 3D 安全注意メッセージを表示しません。
- [オン] から [オフ] に切り換えると確認画面が表示されます。◀▶ ボタンで [実行] を選択し、〈ENTER〉ボタンを押すと設定が [オフ] になります。

### お願い

- 3D 映像を業務用途などで不特定多数の方々に視聴させる場合は、3D 視聴に関する安全注意メッセージを表示するなどして、その内容を視聴者に伝えてください。

## [3D 視聴に関するお願い]

3D 視聴に関する安全注意メッセージを表示します。

1) ▲▼ ボタンで [3D 視聴に関するお願い] を選択する

2) 〈ENTER〉ボタンを押す

- [3D 視聴に関するお願い] 画面が表示されます。
- ◀▶ ボタンを押すと、ページが切り換わります。

3D視聴に関するお願い	1/2	3D視聴に関するお願い	2/2
<p>3D を見る場合、以下の注意をしてください。 また、3D を不特定多数の方々に見せる場合、 または業務用途で使用する場合は、 管理者が責任を持って、以下の注意を 3D グラスの使用者にお伝えください。</p> <ul style="list-style-type: none"> <li>• 3D を正しく、快適に見ていただくために 取扱説明書の「安全上のご注意」を お読みください。</li> <li>• 体調不良の状態での3Dのご視聴は おやめください。</li> </ul>		<ul style="list-style-type: none"> <li>• コンテンツについては3D用として適切に 製作されたコンテンツをお使いください。</li> <li>• 推奨距離 (画面の有効高さの3倍)以上の 視距離でご覧ください。</li> <li>• 今後この表示が不要な方は、取扱説明書に 記載の手順に従って設定することで、 電源オン時にこのメッセージを表示しない ようにすることができます。</li> </ul>	
◀▶ 切換		◀▶ 切換	
MENU 終了		MENU 終了	

## [表示オプション] メニューについて

メニュー画面で、メインメニューから [表示オプション] を選択し、サブメニューから項目を選択してください。メニュー画面の操作については、“メニュー画面の操作方法” (☞ 98 ページ) をご覧ください。

### [カラーマッチング]

複数のプロジェクターを同時に使うような場合に、プロジェクター間の色ばらつきを補正します。

#### お好みでカラーマッチングの調整をする場合

- 1) ▲▼ ボタンで [カラーマッチング] を選択する
- 2) ◀▶ ボタンで項目を切り換える
  - ボタンを押すごとに、項目が切り換わります。

[オフ]	カラーマッチングの調整をしません。
[3 カラーズ]	[赤]、[緑]、[青] の 3 色を調整できます。
[7 カラーズ]	[赤]、[緑]、[青]、[シアン]、[マゼンタ]、[イエロー]、[白] の 7 色を調整できます。
[測定]	このモードについての詳細は、“測定器を用いてカラーマッチングの調整をする場合” (☞ 135 ページ) をご覧ください。

- 3) [3 カラーズ] または [7 カラーズ] を選択する
- 4) <ENTER> ボタンを押す
  - [3 カラーズ] または [7 カラーズ] 画面が表示されます。
- 5) ▲▼ ボタンで [赤]、[緑]、[青] ([7 カラーズ] の場合は、[赤]、[緑]、[青]、[シアン]、[マゼンタ]、[イエロー]、[白]) を選択する
  - [リセット] を選択することで、調整状態をリセットすることができます。[リセット] についての詳細は、“カラーマッチングの調整状態をリセットする場合” (☞ 136 ページ) をご覧ください。
- 6) <ENTER> ボタンを押す
  - [3 カラーズ：赤]、[3 カラーズ：緑]、[3 カラーズ：青] 画面が表示されます。  
[7 カラーズ] の場合は、[7 カラーズ：赤]、[7 カラーズ：緑]、[7 カラーズ：青]、[7 カラーズ：シアン]、[7 カラーズ：マゼンタ]、[7 カラーズ：イエロー]、[7 カラーズ：白] 画面が表示されます。
  - [自動テストパターン] を [オン] にしておくと、選択した色のテストパターンが表示されます。
- 7) ▲▼ ボタンで [赤]、[緑]、[青] を選択する
- 8) ◀▶ ボタンで調整する

#### お知らせ

- 調整色を補正する場合の動作  
調整色と同じ補正色を動かす場合：調整色の輝度が変化します。  
補正色赤を動かす場合：調整色に赤を加減します。  
補正色緑を動かす場合：調整色に緑を加減します。  
補正色青を動かす場合：調整色に青を加減します。
- 調整には熟練を要しますので、プロジェクターに関する知識がある方、またはサービスマンの方が調整してください。
- [リセット] を [映像モード] に設定している場合、リモコンの <DEFAULT> ボタンを押すと、選択中の調整項目は現在の映像モードの工場出荷時の値に戻ります。
- [リセット] を [ネイティブ] に設定している場合、リモコンの <DEFAULT> ボタンを押すと無補正の値に戻ります。
- [カラーマッチング] を [オフ] 以外に設定した場合、[色温度設定] は [ユーザー 1] に固定されます。

#### 測定器を用いてカラーマッチングの調整をする場合

色度座標と輝度が測定できる色彩色度計を用いて [赤]、[緑]、[青]、[シアン]、[マゼンタ]、[イエロー]、[白] の色をお好みの色に変更できます。

- 1) ▲▼ ボタンで [カラーマッチング] を選択する
- 2) ◀▶ ボタンで [測定] を選択する
- 3) <ENTER> ボタンを押す
  - [カラーマッチング：測定] 画面が表示されます。

- 4) ▲▼ ボタンで [測定データ] を選択する
  - [リセット] を選択することで、調整状態をリセットすることができます。[リセット] についての詳細は、“カラーマッチングの調整状態をリセットする場合” (☞ 136 ページ) をご覧ください。
- 5) <ENTER> ボタンを押す
  - [測定データ] 画面が表示されます。
- 6) 色彩色度計で現在の輝度 (Y) と色度座標 (x, y) を測定する
- 7) ▲▼ ボタンで色を選択し、◀▶ ボタンで数値を調整する
  - [自動テストパターン] を [オン] にすると、選択した色のテストパターンを表示します。
- 8) すべての入力が終わったら、<MENU> ボタンを押す
  - [カラーマッチング：測定] 画面が表示されます。
  - 手順 2) で [測定] を選択した場合は、手順 9) に進み、お好みの色の座標を入力します。
- 9) ▲▼ ボタンで [ターゲットデータ] を選択する
- 10) <ENTER> ボタンを押す
  - [ターゲットデータ] 画面が表示されます。
- 11) ▲▼ ボタンで色を選択し、◀▶ ボタンでお好みの色の座標を入力する
  - [自動テストパターン] を [オン] にしておくこと、選択した色のテストパターンが表示されます。
- 12) すべての入力が終わったら、<MENU> ボタンを押す

#### お知らせ

- ターゲットデータが本機の色域外の場合、正しい色が表示できません。
- [自動テストパターン] を [オン] にしておくこと、選択された調整色の調整用テストパターンが自動的に表示されます。
- [自動テストパターン] の設定は [エッジブレンディング] の [自動テストパターン] の設定に連動して変わります。
- 色彩色差計などの計測器を使用して測定データを測定する場合は、[映像モード] を [ダイナミック] に設定したうえで測定してください。
- 使用される計測器および測定環境によってターゲットデータの色度座標と測定器の測定値にずれが発生する場合があります。

#### カラーマッチングの調整状態をリセットする場合

[3 カラーズ]、[7 カラーズ]、[測定] で調整したカラーマッチングの各調整項目の値をリセットします。

- 1) ▲▼ ボタンで [カラーマッチング] を選択する
- 2) ◀▶ ボタンで [3 カラーズ]、[7 カラーズ]、[測定] を選択する
- 3) <ENTER> ボタンを押す
  - [3 カラーズ]、[7 カラーズ]、[カラーマッチング：測定] 画面が表示されます。
- 4) ▲▼ ボタンで [リセット] を選択する
- 5) <ENTER> ボタンを押す
  - 確認画面が表示されます。
- 6) ▲▼◀▶ ボタンで [リセット] を選択する
- 7) ◀▶ ボタンで項目を切り換える
  - ボタンを押すごとに、項目が切り換わります。

[映像モード]	カラーマッチングの各調整項目を、現在選択中の映像モードの工場出荷時の色の値に設定します。映像モードは、[映像] メニュー → [映像モード] で設定します。
[REC709]	カラーマッチングの各調整項目を、ハイビジョン放送の色規格である「ITU-R Recommendation BT.709」に準拠した色の値に設定します。
[ネイティブ]	カラーマッチングの各調整項目を、無補正の値に設定します。

- 8) ▲▼◀▶ ボタンで [実行] を選択し、<ENTER> ボタンを押す
  - カラーマッチングの値が上書きされます。

## [スクリーン設定]

スクリーンのフォーマット（縦横比）と映像の表示位置を設定します。

投写映像のアスペクト比変更の際に、設定したスクリーンに合わせて最適な映像位置に補正します。ご使用のスクリーンに合わせて設定してください。

- 1) ▲▼ ボタンで [スクリーン設定] を選択する
- 2) 〈ENTER〉 ボタンを押す
  - [スクリーン設定] 画面が表示されます。
- 3) ▲▼ ボタンで [スクリーンフォーマット] を選択する
- 4) ◀▶ ボタンで項目を切り換える
  - ボタンを押すごとに、項目が切り換わります。

[16 : 10]	16 : 10 のスクリーンフォーマットに設定します。
[4 : 3]	4 : 3 のスクリーンフォーマットに設定します。
[16 : 9]	16 : 9 のスクリーンフォーマットに設定します。

- [4 : 3]、[16 : 9] を選択した場合は、手順 5) に進んでください。

- 5) ▲▼ ボタンで [スクリーン位置] を選択する
- 6) ◀▶ ボタンで [スクリーン位置] を調整する

### お知らせ

- [スクリーンフォーマット] を [16 : 10] に設定した場合、[スクリーン位置] は選択・調整できません。

## スクリーンマーカを表示する場合

投写画面上に、設置調整用のマーカを表示します。映像を表示せずに簡易的に設置調整を行う場合などにご使用いただけます。

- 1) ▲▼ ボタンで [スクリーン設定] を選択する
- 2) 〈ENTER〉 ボタンを押す
  - [スクリーン設定] 画面が表示されます。
- 3) ▲▼ ボタンで [スクリーンマーカ] を選択する
- 4) ◀▶ ボタンで項目を切り換える
  - ボタンを押すごとに、項目が切り換わります。

[オフ]	スクリーンマーカを表示しません。
[オン]	スクリーンマーカを表示します。

- [オン] を選択した場合は、緑色の外周枠(固定)と、上下左右の各辺の近傍に赤色のマーカが表示されます。
- [オン] を選択した場合は、手順 5) に進んでください。

- 5) 〈ENTER〉 ボタンを押す
  - [スクリーンマーカ] 画面が表示されます。
- 6) ▲▼ ボタンで [上]、[下]、[左]、[右] を選択する
- 7) ◀▶ ボタンで赤色のマーカ位置を調整する

### お知らせ

- マーカ位置が [0] の場合、赤色のマーカは表示されません。
- [アドバンスドメニュー] メニュー → [エッジブレンド] を [オフ] 以外に設定している場合、[スクリーンマーカ] は選択・調整できません。

## [バックアップ入力設定]

入力信号が乱れたときに、可能な限りシームレスにバックアップ入力の信号に切り換えるバックアップ機能の設定をします。

- 1) ▲▼ ボタンで [バックアップ入力設定] を選択する

- 2) 〈ENTER〉 ボタンを押す
  - [バックアップ入力設定] 画面が表示されます。
- 3) ▲▼ ボタンで [バックアップ入力モード] を選択する
- 4) 〈ENTER〉 ボタンを押す
  - [バックアップ入力モード] 画面が表示されます。
- 5) ▲▼ ボタンで入力の組み合わせを選択し、〈ENTER〉 ボタンを押す

プライマリー入力	セカンダリー入力	内容
[オフ]		バックアップ機能を無効にします。
[HDMI1]	[HDMI2]	バックアップ機能を有効にします。
[HDMI1] *1	[SDI [SLOT]] *1	

\*1 〈SLOT〉に別売品の 12G-SDI 端子ボード (品番: TY-SB01QS) を取り付けている場合に選択できる組み合わせです。

- 6) 〈MENU〉 ボタンを押す
  - [バックアップ入力設定] 画面が表示されます。
- 7) ▲▼ ボタンで [自動入力切替設定] を選択する
  - [バックアップ入力モード] を [オフ] に設定している場合、[自動入力切替設定] は選択できません。
- 8) ◀▶ ボタンで項目を切り換える
  - ボタンを押すごとに、項目が切り換わります。

[有効]	プライマリー入力 (セカンダリー入力) の入力信号が乱れたときに、自動でセカンダリー入力 (プライマリー入力) に切り換えます。
[無効]	自動入力切替機能を無効にします。

## お知らせ

- [バックアップ入力設定] の設定項目は、次のメニュー項目と共通です。
  - [プロジェクターセットアップ] メニュー → [無信号設定] → [バックアップ入力設定]
- [バックアップ入力モード] が [オフ] 以外で、プライマリー入力とセカンダリー入力に同じ信号が入力されている場合にバックアップ機能が有効になります。
- バックアップ機能を用いてバックアップ入力側の信号に切り換えるには、次の 3 つの条件を満たして準備状態にする必要があります。
  - [バックアップ入力モード] を [オフ] 以外に設定する。
  - プライマリー入力とセカンダリー入力に同じ信号を入力する。
  - プライマリー入力またはセカンダリー入力の映像を表示する。
- 一度準備状態にしても、プライマリー入力またはセカンダリー入力以外の入力に切り換えると、準備状態が解除されます。引き続きバックアップ機能を用いてバックアップ入力側の信号に切り換える場合は、プライマリー入力またはセカンダリー入力に切り換えてください。
- [バックアップ入力モード] を [オフ] 以外に設定したとき、その入力の組み合わせが [バックアップ入力設定] 画面の [プライマリー入力]、[セカンダリー入力] に表示されます。
- [バックアップ入力モード] が [オフ] 以外のとき、入力ガイド (☞ 155 ページ) と [ステータス] 画面 (☞ 95、198 ページ) に [バックアップ入力ステータス] を表示します。
  - [バックアップ入力ステータス] には、バックアップ機能を用いてバックアップ入力側の信号に切り換え可能な場合は [切替可能]、切り換え不可能な場合は [切替不可] と表示されます。
  - プライマリー入力の映像を表示中に [バックアップ入力ステータス] が [切替可能] である場合は、セカンダリー入力にバックアップ入力になります。
  - セカンダリー入力の映像を表示中に [バックアップ入力ステータス] が [切替可能] である場合は、プライマリー入力にバックアップ入力になります。
- [バックアップ入力モード] が [オフ] 以外のとき、バックアップ入力の信号に切り換え可能な状態でプライマリー入力とセカンダリー入力との間で入力を切り換えると、シームレスに入力が切り換わります。
- [自動入力切替設定] を [有効] に設定し、[バックアップ入力ステータス] が [切替可能] の場合、入力している信号に乱れが発生すると自動的にバックアップ入力に切り換わります。
- [自動入力切替設定] を [有効] に設定している場合、入力信号が乱れて自動的にバックアップ入力に切り換わると、[バックアップ入力ステータス] が [切替不可] になり、元の入力の信号が回復するまでバックアップ入力側の信号に切り換えできません。また、自動的にバックアップ入力に切り換わった場合、元の入力の信号が回復すればバックアップ入力側の信号に切り換えが可能になりますが、現在の入力を維持します。
- [映像] メニュー → [映像モード]、[ガンマ選択]、[色温度設定] などの映像調整値は、プライマリー入力の設定値が適用されます。

## [HDMI IN]

〈HDMI IN 1〉 端子、〈HDMI IN 2〉 端子に入力する映像信号に合わせて設定します。

### [HDMI IN] の [信号レベル] を設定する場合

- 1) ▲▼ ボタンで [HDMI IN] を選択する

- 2) 〈ENTER〉 ボタンを押す
  - [HDMI IN] 画面が表示されます。
- 3) ▲▼ ボタンで [HDMI1]、[HDMI2] を選択し、〈ENTER〉 ボタンを押す
  - [HDMI1] 画面、[HDMI2] 画面が表示されます。
- 4) ▲▼ ボタンで [信号レベル] を選択する
- 5) ◀▶ ボタンで項目を切り換える
  - ボタンを押すごとに、項目が切り換わります。

[オート]	信号レベルを自動的に設定します。
[64-940]	外部機器（ブルーレイディスクプレーヤーなど）の HDMI 端子出力を、〈HDMI IN 1〉端子、〈HDMI IN 2〉端子に入力している場合などに選択します。
[0-1023]	外部機器（コンピューターなど）の DVI-D 端子出力を、変換ケーブルなどを使用して 〈HDMI IN 1〉端子、〈HDMI IN 2〉端子に入力している場合などに選択します。 コンピューターなどの HDMI 端子出力を、〈HDMI IN 1〉端子、〈HDMI IN 2〉端子に入力している場合も同様です。

### お知らせ

- 最適な設定は、接続する外部機器の出力設定によって異なります。外部機器の出力については、外部機器の取扱説明書などをご覧ください。

### [HDMI IN] の [イコライザー] を設定する場合

信号強度の調整が必要な場合に設定します。

- 1) ▲▼ ボタンで [HDMI IN] を選択する
- 2) 〈ENTER〉 ボタンを押す
  - [HDMI IN] 画面が表示されます。
- 3) ▲▼ ボタンで [HDMI1]、[HDMI2] を選択し、〈ENTER〉 ボタンを押す
  - [HDMI1] 画面、[HDMI2] 画面が表示されます。
- 4) ▲▼ ボタンで [イコライザー] を選択する
- 5) ◀▶ ボタンで項目を切り換える
  - ボタンを押すごとに、項目が切り換わります。
  - 映像を確認しながら調整してください。

[0] ~ [7]	投写映像が安定しない場合に設定を変更します。値が大きくなるほど、イコライザーによる補正が強まります。 (工場出荷時の値：[2])
-----------	---

### [HDMI IN] の [自動ガンマ選択] を設定する場合

- 1) ▲▼ ボタンで [HDMI IN] を選択する
- 2) 〈ENTER〉 ボタンを押す
  - [HDMI IN] 画面が表示されます。
- 3) ▲▼ ボタンで [HDMI1]、[HDMI2] を選択し、〈ENTER〉 ボタンを押す
  - [HDMI1] 画面、[HDMI2] 画面が表示されます。
- 4) ▲▼ ボタンで [自動ガンマ選択] を選択する
- 5) ◀▶ ボタンで項目を切り換える
  - ボタンを押すごとに、項目が切り換わります。

[有効]	映像信号に付加されている InfoFrame 情報に基づいて、HDR (High Dynamic Range) に対応したガンマモードに自動設定する場合に選択します。この場合、[映像] メニュー → [ガンマ選択] は、[HDR ST2084-500]、[HDR ST2084-1000]、[HDR HLG] のいずれかに設定されます。
[無効]	ガンマモードの自動設定を行わず、[映像] メニュー → [ガンマ選択] でガンマモードを指定する場合に選択します。



お知らせ

- [自動ガンマ選択] を [有効] に設定していても、表示中の映像信号に付加されている InfoFrame 情報に HDR (High Dynamic Range) 対応に必要な情報が含まれていない場合は、ガンマモードは自動設定されず、[映像] メニュー → [ガンマ選択] の設定に従います。

[HDMI IN] の [自動色空間選択] を設定する場合

- 1) ▲▼ ボタンで [HDMI IN] を選択する
- 2) <ENTER> ボタンを押す
  - [HDMI IN] 画面が表示されます。
- 3) ▲▼ ボタンで [HDMI1]、[HDMI2] を選択し、<ENTER> ボタンを押す
  - [HDMI1] 画面、[HDMI2] 画面が表示されます。
- 4) ▲▼ ボタンで [自動色空間選択] を選択する
- 5) ◀▶ ボタンで項目を切り換える
  - ボタンを押すごとに、項目が切り換わります。

[有効]	映像信号に付加されている InfoFrame 情報に基づいて、HDR (High Dynamic Range) に対応した色空間に自動設定する場合に選択します。この場合、[映像] メニュー → [色空間] は、[ITU-2020 emu.] に設定されます。
[無効]	色空間の自動設定を行わず、[映像] メニュー → [色空間] で色空間を指定する場合に選択します。

お知らせ

- [自動色空間選択] を [有効] に設定していても、表示中の映像信号に付加されている InfoFrame 情報に HDR (High Dynamic Range) 対応に必要な情報が含まれていない場合は、色空間は自動設定されず、[映像] メニュー → [色空間] の設定に従います。

[HDMI IN] の [EDID 選択] を設定する場合

- 1) ▲▼ ボタンで [HDMI IN] を選択する
- 2) <ENTER> ボタンを押す
  - [HDMI IN] 画面が表示されます。
- 3) ▲▼ ボタンで [HDMI1]、[HDMI2] を選択し、<ENTER> ボタンを押す
  - [HDMI1] 画面、[HDMI2] 画面が表示されます。
- 4) ▲▼ ボタンで [EDID 選択] を選択する
- 5) ◀▶ ボタンで項目を切り換える
  - ボタンを押すごとに、項目が切り換わります。

[4K/60p/HDR]	4K 映像信号 (最大 4 096 x 2 160 ドット、最大垂直走査周波数 60 Hz) に対応した EDID にします。 HDR (High Dynamic Range) に対応した EDID です。
[4K/60p/SDR]	4K 映像信号 (最大 4 096 x 2 160 ドット、最大垂直走査周波数 60 Hz) に対応した EDID にします。 SDR (Standard Dynamic Range) に対応した EDID です。HDR (High Dynamic Range) には対応していません。
[4K/30p]	4K 映像信号 (最大 4 096 x 2 160 ドット、最大垂直走査周波数 30 Hz) に対応した EDID にします。
[2K]	2K 映像信号 (最大 1 920 x 1 200 ドット) 以下に対応した EDID にします。

お知らせ

- [EDID 選択] を [4K/60p/HDR] または [4K/60p/SDR] に設定して 4K 映像信号を入力しているときに正常な映像が映らない場合は、設定を [4K/30p] に切り換えてください。
- [EDID 選択] を [4K/60p/HDR]、[4K/60p/SDR]、[4K/30p] に設定して 2K 映像以下の信号を入力しているときに正常な映像が映らない場合は、設定を [2K] に切り換えてください。
- [4K/60p/HDR]、[4K/60p/SDR]、[4K/30p]、[2K] の EDID に記述している信号について、詳しくは“プラグアンドプレイ対応信号リスト” (📖 326 ページ) をご覧ください。



## [HDMI IN] の [EDID モード] を設定する場合

- 1) ▲▼ ボタンで [HDMI IN] を選択する
- 2) 〈ENTER〉 ボタンを押す
  - [HDMI IN] 画面が表示されます。
- 3) ▲▼ ボタンで [HDMI1]、[HDMI2] を選択し、〈ENTER〉 ボタンを押す
  - [HDMI1] 画面、[HDMI2] 画面が表示されます。
- 4) ▲▼ ボタンで [EDID モード] を選択する
- 5) 〈ENTER〉 ボタンを押す
  - [HDMI EDID モード] 画面が表示されます。
- 6) ◀▶ ボタンで項目を切り換える
  - ボタンを押すごとに、項目が切り換わります。

[デフォルト]	標準の設定です。
[スクリーンフィット] *1	[スクリーンフォーマット] の設定に合わせて EDID のデータを変更します。
[ユーザー]	[解像度] および [垂直走査周波数] の項目を EDID に設定します。

\*1 PT-RZ24K、PT-RZ17K のみ

- [デフォルト] または [スクリーンフィット] を選択した場合は、手順 11) に進んでください。

- 7) 〈ENTER〉 ボタンを押す
  - [解像度] 画面が表示されます。
- 8) ▲▼◀▶ ボタンで [解像度] を選択する
  - [1024x768p]、[1280x720p]、[1280x800p]、[1280x1024p]、[1366x768p]、[1400x1050p]、[1440x900p]、[1600x900p]、[1600x1200p]、[1680x1050p]、[1920x1080p]、[1920x1080i]、[1920x1200p]、[2048x1080p]、[2560x1080p]、[2560x1440p]、[2560x1600p]、[3440x1440p]、[3840x2400p] から選択します。
- 9) 〈ENTER〉 ボタンを押す
  - [垂直走査周波数] 画面が表示されます。
- 10) ◀▶ ボタンで [垂直走査周波数] を選択する
  - [解像度] で [3840x2400p] を選択した場合は、[60Hz]、[50Hz]、[30Hz] から選択します。
  - [解像度] で [2048x1080p] を選択した場合は、[60Hz]、[50Hz]、[30Hz]、[25Hz]、[24Hz] から選択します。
  - [解像度] で [1920x1080p] を選択した場合は、[240Hz]、[120Hz]、[100Hz]、[60Hz]、[50Hz]、[30Hz]、[25Hz]、[24Hz] から選択します。
  - [240Hz] は、PT-RQ25K、PT-RQ18K の場合に選択できます。
  - [解像度] で [1920x1080i] を選択した場合は、[60Hz]、[50Hz]、[48Hz] から選択します。
  - [解像度] で次の項目以外を選択した場合は、[60Hz]、[50Hz] から選択します。
    - [3840x2400p]、[2048x1080p]、[1920x1080p]、[1920x1080i]
- 11) 〈ENTER〉 ボタンを押す
  - 確認画面が表示されます。
- 12) ◀▶ ボタンで [実行] を選択し、〈ENTER〉 ボタンを押す

### お知らせ

- [解像度]、[垂直走査周波数] で設定した内容は [EDID ステータス] に表示されます。
- ご使用のコンピューターや映像機器側でも、解像度と垂直走査周波数の設定が必要な場合があります。
- 設定したあと、ご使用のコンピューターや映像機器またはプロジェクター本体の電源の入れ直しが必要になることがあります。
- ご使用のコンピューターや映像機器によっては、設定した解像度や垂直走査周波数で出力できない場合があります。

## [DisplayPort IN]

〈DisplayPort IN〉端子に入力する映像信号に合わせて設定します。

### [DisplayPort IN] の [信号レベル] を設定する場合

- 1) ▲▼ ボタンで [DisplayPort IN] を選択する
- 2) <ENTER> ボタンを押す
  - [DisplayPort IN] 画面が表示されます。
- 3) ▲▼ ボタンで [信号レベル] を選択する
- 4) ◀▶ ボタンで項目を切り換える
  - ボタンを押すごとに、項目が切り換わります。

[オート]	信号レベルを自動的に設定します。
[64-940]	外部機器（ブルーレイディスクプレーヤーなど）の HDMI 端子出力を、変換ケーブルなどを使用して <DisplayPort IN> 端子に入力している場合などに選択します。
[0-1023]	外部機器（コンピューターなど）の DisplayPort 端子出力を、<DisplayPort IN> 端子に入力している場合などに選択します。 コンピューターなどの HDMI 端子出力を、変換ケーブルなどを使用して <DisplayPort IN> 端子に入力している場合も同様です。

#### お知らせ

- 最適な設定は、接続する外部機器の出力設定によって異なります。外部機器の出力については、外部機器の取扱説明書などをご覧ください。

### [DisplayPort IN] の [自動ガンマ選択] を設定する場合

- 1) ▲▼ ボタンで [DisplayPort IN] を選択する
- 2) <ENTER> ボタンを押す
  - [DisplayPort IN] 画面が表示されます。
- 3) ▲▼ ボタンで [自動ガンマ選択] を選択する
- 4) ◀▶ ボタンで項目を切り換える
  - ボタンを押すごとに、項目が切り換わります。

[有効]	映像信号に付加されている InfoFrame 情報に基づいて、HDR (High Dynamic Range) に対応したガンマモードに自動設定する場合に選択します。この場合、[映像] メニュー → [ガンマ選択] は、[HDR ST2084-500]、[HDR ST2084-1000]、[HDR HLG] のいずれかに設定されます。
[無効]	ガンマモードの自動設定を行わず、[映像] メニュー → [ガンマ選択] でガンマモードを指定する場合に選択します。

#### お知らせ

- [自動ガンマ選択] を [有効] に設定していても、表示中の映像信号に付加されている InfoFrame 情報に HDR (High Dynamic Range) 対応に必要な情報が含まれていない場合は、ガンマモードは自動設定されず、[映像] メニュー → [ガンマ選択] の設定に従います。

### [DisplayPort IN] の [自動色空間選択] を設定する場合

- 1) ▲▼ ボタンで [DisplayPort IN] を選択する
- 2) <ENTER> ボタンを押す
  - [DisplayPort IN] 画面が表示されます。
- 3) ▲▼ ボタンで [自動色空間選択] を選択する
- 4) ◀▶ ボタンで項目を切り換える
  - ボタンを押すごとに、項目が切り換わります。

[有効]	映像信号に付加されている InfoFrame 情報に基づいて、HDR (High Dynamic Range) に対応した色空間に自動設定する場合に選択します。この場合、[映像] メニュー → [色空間] は、[ITU-2020 emu.] に設定されます。
[無効]	色空間の自動設定を行わず、[映像] メニュー → [色空間] で色空間を指定する場合に選択します。

お知らせ

- [自動色空間選択] を [有効] に設定していても、表示中の映像信号に付加されている InfoFrame 情報に HDR (High Dynamic Range) 対応に必要な情報が含まれていない場合は、色空間は自動設定されず、[映像] メニュー → [色空間] の設定に従います。

[DisplayPort IN] の [EDID 選択] を設定する場合

- 1) ▲▼ ボタンで [DisplayPort IN] を選択する
- 2) <ENTER> ボタンを押す
  - [DisplayPort IN] 画面が表示されます。
- 3) ▲▼ ボタンで [EDID 選択] を選択する
- 4) ◀▶ ボタンで項目を切り換える
  - ボタンを押すごとに、項目が切り換わります。

[4K/60p/HDR]	4K 映像信号 (最大 4 096 x 2 160 ドット、最大垂直走査周波数 60 Hz) に対応した EDID にします。 HDR (High Dynamic Range) に対応した EDID です。
[4K/60p/SDR]	4K 映像信号 (最大 4 096 x 2 160 ドット、最大垂直走査周波数 60 Hz) に対応した EDID にします。 SDR (Standard Dynamic Range) に対応した EDID です。HDR (High Dynamic Range) には対応していません。
[4K/30p]	4K 映像信号 (最大 4 096 x 2 160 ドット、最大垂直走査周波数 30 Hz) に対応した EDID にします。
[2K]	2K 映像信号 (最大 1 920 x 1 200 ドット) 以下に対応した EDID にします。

お知らせ

- [EDID 選択] を [4K/60p/HDR] または [4K/60p/SDR] に設定して 4K 映像信号を入力しているときに正常な映像が映らない場合は、設定を [4K/30p] に切り換えてください。
- [EDID 選択] を [4K/60p/HDR]、[4K/60p/SDR] または [4K/30p] に設定して 2K 映像以下の信号を入力しているときに正常な映像が映らない場合は、設定を [2K] に切り換えてください。
- [4K/60p/HDR]、[4K/60p/SDR]、[4K/30p]、[2K] の EDID に記述している信号について、詳しくは “プラグアンドプレイ対応信号リスト” (p. 326 ページ) をご覧ください。

[DisplayPort IN] の [EDID モード] を設定する場合

- 1) ▲▼ ボタンで [DisplayPort IN] を選択する
- 2) <ENTER> ボタンを押す
  - [DisplayPort IN] 画面が表示されます。
- 3) ▲▼ ボタンで [EDID モード] を選択する
- 4) <ENTER> ボタンを押す
  - [DisplayPort EDID モード] 画面が表示されます。
- 5) ◀▶ ボタンで項目を切り換える
  - ボタンを押すごとに、項目が切り換わります。

[デフォルト]	標準の設定です。
[スクリーンフィット] *1	[スクリーンフォーマット] の設定に合わせて EDID のデータを変更します。
[ユーザー]	[解像度] および [垂直走査周波数] の項目を EDID に設定します。

\*1 PT-RZ24K、PT-RZ17K のみ

- [デフォルト] または [スクリーンフィット] を選択した場合は、手順 10) に進んでください。

- 6) <ENTER> ボタンを押す
  - [解像度] 画面が表示されます。
- 7) ▲▼◀▶ ボタンで [解像度] を選択する
  - [1024x768p]、[1280x720p]、[1280x800p]、[1400x1050p]、[1600x900p]、[1600x1200p]、[1920x1080p]、[1920x1200p]、[2048x1080p]、[2560x1080p]、[2560x1440p]、[2560x1600p]、[3440x1440p]、[3840x2400p] から選択します。

8) 〈ENTER〉 ボタンを押す

- [垂直走査周波数] 画面が表示されます。

9) ◀▶ ボタンで [垂直走査周波数] を選択する

- [解像度] で [3840x2400p] を選択した場合は、[60Hz]、[50Hz]、[30Hz] から選択します。
- [解像度] で [2048x1080p] を選択した場合は、[60Hz]、[50Hz]、[30Hz]、[25Hz]、[24Hz] から選択します。
- [解像度] で [1920x1080p] を選択した場合は、[240Hz]、[120Hz]、[100Hz]、[60Hz]、[50Hz]、[30Hz]、[25Hz]、[24Hz] から選択します。
- [240Hz] は、PT-RQ25K、PT-RQ18K の場合に選択できます。
- [解像度] で次の項目以外を選択した場合は、[60Hz]、[50Hz] から選択します。  
- [3840x2400p]、[2048x1080p]、[1920x1080p]

10) 〈ENTER〉 ボタンを押す

- 確認画面が表示されます。

11) ◀▶ ボタンで [実行] を選択し、〈ENTER〉 ボタンを押す

お知らせ

- [解像度]、[垂直走査周波数] で設定した内容は [EDID ステータス] に表示されます。
- ご使用のコンピューターや映像機器側でも、解像度と垂直走査周波数の設定が必要な場合があります。
- 設定したあと、ご使用のコンピューターや映像機器またはプロジェクター本体の電源の入れ直しが必要になることがあります。
- ご使用のコンピューターや映像機器によっては、設定した解像度や垂直走査周波数で出力できない場合があります。

[SLOT IN]

SLOT 入力の映像信号に合わせて設定します。

スロットに取り付けているファンクションボードの構成によって、設定できる内容が異なります。また、ファンクションボードを取り付けていない場合は設定できません。

別売品の 12G-SDI 端子ボード (品番: TY-SB01QS) を取り付けている場合

[SLOT IN] (SDI 入力) の [信号レベル] を設定する場合

1) ▲▼ ボタンで [SLOT IN] を選択する

2) 〈ENTER〉 ボタンを押す

- [SLOT IN] 画面が表示されます。

3) ▲▼ ボタンで [信号レベル] を選択する

4) ◀▶ ボタンで項目を切り換える

- ボタンを押すごとに、項目が切り換わります。

[オート]	信号レベルを自動的に設定します。
[64-940]	一般的な信号レベルに固定します。
[4-1019]	拡張された信号レベルに固定します。 本来グレーの部分が黒く沈んでいる場合に選択すると改善することがあります。

お知らせ

- 最適な設定は、接続する外部機器の出力設定によって異なります。外部機器の出力については、外部機器の取扱説明書などをご覧ください。

[SLOT IN] (SDI 入力) の [自動ガンマ選択] を設定する場合

1) ▲▼ ボタンで [SLOT IN] を選択する

2) 〈ENTER〉 ボタンを押す

- [SLOT IN] 画面が表示されます。

3) ▲▼ ボタンで [自動ガンマ選択] を選択する

4) ◀▶ ボタンで項目を切り換える

- ボタンを押すごとに、項目が切り換わります。

[有効]	映像信号に付加されているペイロード ID に基づいて、HDR (High Dynamic Range) に対応したガンマモードに自動設定する場合に選択します。この場合、[映像]メニュー → [ガンマ選択] は、[HDR ST2084-1000]、[HDR HLG] のいずれかに設定されます。
[無効]	ガンマモードの自動設定を行わず、[映像]メニュー → [ガンマ選択] でガンマモードを指定する場合に選択します。

[SLOT IN] (SDI 入力) の [自動色空間選択] を設定する場合

1) ▲▼ ボタンで [SLOT IN] を選択する

2) <ENTER> ボタンを押す

- [SLOT IN] 画面が表示されます。

3) ▲▼ ボタンで [自動色空間選択] を選択する

4) ◀▶ ボタンで項目を切り換える

- ボタンを押すごとに、項目が切り換わります。

[有効]	映像信号に付加されているペイロード ID に基づいて、HDR (High Dynamic Range) に対応した色空間に自動設定する場合に選択します。この場合、[映像]メニュー → [色空間] は、[ITU-2020 emu.] に設定されます。
[無効]	色空間の自動設定を行わず、[映像]メニュー → [色空間] で色空間を指定する場合に選択します。

[SLOT IN] (SDI 入力) の [解像度] を設定する場合

1) ▲▼ ボタンで [SLOT IN] を選択する

2) <ENTER> ボタンを押す

- [SLOT IN] 画面が表示されます。

3) ▲▼ ボタンで [解像度] を選択し、<ENTER> ボタンを押す

- [解像度] 画面が表示されます。

4) ▲▼ ボタンで項目を選択し、<ENTER> ボタンを押す

- シングルリンク信号を入力している場合は、[オート]、[1920x1080i]、[1920x1080p]、[2048x1080p]、[3840x2160p]、[4096x2160p] から選択します。
- クワッドリンク信号を入力している場合は、[オート]、[3840x2160p]、[4096x2160p] から選択します。

[SLOT IN] (SDI 入力) の [4K 方式] を設定する場合

クワッドリンク信号を入力して 4K 映像を表示する場合に、4K フォーマットの伝送方式を設定します。

1) ▲▼ ボタンで [SLOT IN] を選択する

2) <ENTER> ボタンを押す

- [SLOT IN] 画面が表示されます。

3) ▲▼ ボタンで [4K 方式] を選択する

4) ◀▶ ボタンで項目を切り換える

- ボタンを押すごとに、項目が切り換わります。

[オート]	[スクエア] か [インターリーブ] を自動選択します。
[スクエア]	伝送方式を Square Division に固定します。
[インターリーブ]	伝送方式を 2-Sample Interleave Division に固定します。

[SLOT IN] (SDI 入力) の [システムセクター] を設定する場合

- 1) ▲▼ ボタンで [SLOT IN] を選択する
- 2) <ENTER> ボタンを押す
  - [SLOT IN] 画面が表示されます。
- 3) ▲▼ ボタンで [システムセクター] を選択する
- 4) ◀▶ ボタンで項目を切り換える
  - ボタンを押すごとに、項目が切り換わります。

[オート]	[RGB]、[YPbPr 4:4:4]、[YPbPr 4:2:2] のいずれかを自動選択します。
[RGB]	[RGB] に固定します。
[YPbPr 4:4:4]	[YPbPr 4:4:4] に固定します。
[YPbPr 4:2:2]	[YPbPr 4:2:2] に固定します。

[SLOT IN] (SDI 入力) の [色深度] を設定する場合

- 1) ▲▼ ボタンで [SLOT IN] を選択する
- 2) <ENTER> ボタンを押す
  - [SLOT IN] 画面が表示されます。
- 3) ▲▼ ボタンで [色深度] を選択する
- 4) ◀▶ ボタンで項目を切り換える
  - ボタンを押すごとに、項目が切り換わります。

[オート]	[12 ビット] か [10 ビット] を自動選択します。
[12 ビット]	[12 ビット] に固定します。
[10 ビット]	[10 ビット] に固定します。

別売品の 12G-SDI Optical 端子ボード (品番 : TY-SB01FB) を取り付けている場合

スロットに本ファンクションボードを取り付けている場合に、入出力する信号に合わせて設定します。

[SLOT IN] (OPT 入力) の [SDI OPT OUT] を設定する場合

<SDI OPT OUT> 端子からの信号出力可否を設定します。

- 1) ▲▼ ボタンで [SLOT IN] を選択する
- 2) <ENTER> ボタンを押す
  - [SLOT IN] 画面が表示されます。
- 3) ▲▼ ボタンで [SDI OPT OUT] を選択する
- 4) ◀▶ ボタンで項目を切り換える
  - ボタンを押すごとに、項目が切り換わります。

[有効]	入力選択中の <SDI OPT 1 IN> 端子または <SDI OPT 2 IN> 端子への入力信号を、<SDI OPT OUT> 端子から出力する場合に選択します。
[無効]	<SDI OPT OUT> 端子から信号を出力しません。

[SLOT IN] (OPT 入力) の [信号レベル] を設定する場合

- 1) ▲▼ ボタンで [SLOT IN] を選択する
- 2) <ENTER> ボタンを押す
  - [SLOT IN] 画面が表示されます。



- 3) ▲▼ ボタンで [SDI OPT1]、[SDI OPT2] を選択し、〈ENTER〉 ボタンを押す
  - 選択した項目の詳細設定画面が表示されます。
- 4) ▲▼ ボタンで [信号レベル] を選択する
- 5) ◀▶ ボタンで項目を切り換える
  - ボタンを押すごとに、項目が切り換わります。

[オート]	信号レベルを自動的に設定します。
[64-940]	一般的な信号レベルに固定します。
[4-1019]	拡張された信号レベルに固定します。 本来グレーの部分が黒く沈んでいる場合に選択すると改善することがあります。

## お知らせ

- 最適な設定は、接続する外部機器の出力設定によって異なります。外部機器の出力については、外部機器の取扱説明書などをご覧ください。

### [SLOT IN] (OPT 入力) の [自動ガンマ選択] を設定する場合

- 1) ▲▼ ボタンで [SLOT IN] を選択する
- 2) 〈ENTER〉 ボタンを押す
  - [SLOT IN] 画面が表示されます。
- 3) ▲▼ ボタンで [SDI OPT1]、[SDI OPT2] を選択し、〈ENTER〉 ボタンを押す
  - 選択した項目の詳細設定画面が表示されます。
- 4) ▲▼ ボタンで [自動ガンマ選択] を選択する
- 5) ◀▶ ボタンで項目を切り換える
  - ボタンを押すごとに、項目が切り換わります。

[有効]	映像信号に付加されているペイロード ID に基づいて、HDR (High Dynamic Range) に対応したガンマモードに自動設定する場合に選択します。この場合、[映像] メニュー → [ガンマ選択] は、[HDR ST2084-1000]、[HDR HLG] のいずれかに設定されます。
[無効]	ガンマモードの自動設定を行わず、[映像] メニュー → [ガンマ選択] でガンマモードを指定する場合に選択します。

### [SLOT IN] (OPT 入力) の [自動色空間選択] を設定する場合

- 1) ▲▼ ボタンで [SLOT IN] を選択する
- 2) 〈ENTER〉 ボタンを押す
  - [SLOT IN] 画面が表示されます。
- 3) ▲▼ ボタンで [SDI OPT1]、[SDI OPT2] を選択し、〈ENTER〉 ボタンを押す
  - 選択した項目の詳細設定画面が表示されます。
- 4) ▲▼ ボタンで [自動色空間選択] を選択する
- 5) ◀▶ ボタンで項目を切り換える
  - ボタンを押すごとに、項目が切り換わります。

[有効]	映像信号に付加されているペイロード ID に基づいて、HDR (High Dynamic Range) に対応した色空間に自動設定する場合に選択します。この場合、[映像] メニュー → [色空間] は、[ITU-2020 emu.] に設定されます。
[無効]	色空間の自動設定を行わず、[映像] メニュー → [色空間] で色空間を指定する場合に選択します。

### [SLOT IN] (OPT 入力) の [解像度] を設定する場合

- 1) ▲▼ ボタンで [SLOT IN] を選択する
- 2) 〈ENTER〉 ボタンを押す
  - [SLOT IN] 画面が表示されます。

- 3) ▲▼ ボタンで [SDI OPT1]、[SDI OPT2] を選択し、〈ENTER〉 ボタンを押す
  - 選択した項目の詳細設定画面が表示されます。
- 4) ▲▼ ボタンで [解像度] を選択し、〈ENTER〉 ボタンを押す
  - [解像度] 画面が表示されます。
- 5) ▲▼ ボタンで項目を選択し、〈ENTER〉 ボタンを押す
  - [オート]、[1280x720p]、[1920x1080i]、[1920x1080p]、[1920x1080sF]、[2048x1080p]、[3840x2160p]、[4096x2160p] から選択します。

---

[SLOT IN] (OPT 入力) の [システムセクター] を設定する場合

---

- 1) ▲▼ ボタンで [SLOT IN] を選択する
- 2) 〈ENTER〉 ボタンを押す
  - [SLOT IN] 画面が表示されます。
- 3) ▲▼ ボタンで [SDI OPT1]、[SDI OPT2] を選択し、〈ENTER〉 ボタンを押す
  - 選択した項目の詳細設定画面が表示されます。
- 4) ▲▼ ボタンで [システムセクター] を選択する
- 5) ◀▶ ボタンで項目を切り換える
  - ボタンを押すごとに、項目が切り換わります。

[オート]	[RGB]、[YPbPr 4:4:4]、[YPbPr 4:2:2] のいずれかを自動選択します。
[RGB]	[RGB] に固定します。
[YPbPr 4:4:4]	[YPbPr 4:4:4] に固定します。
[YPbPr 4:2:2]	[YPbPr 4:2:2] に固定します。

---

[SLOT IN] (OPT 入力) の [色深度] を設定する場合

---

- 1) ▲▼ ボタンで [SLOT IN] を選択する
- 2) 〈ENTER〉 ボタンを押す
  - [SLOT IN] 画面が表示されます。
- 3) ▲▼ ボタンで [SDI OPT1]、[SDI OPT2] を選択し、〈ENTER〉 ボタンを押す
  - 選択した項目の詳細設定画面が表示されます。
- 4) ▲▼ ボタンで [色深度] を選択する
- 5) ◀▶ ボタンで項目を切り換える
  - ボタンを押すごとに、項目が切り換わります。

[オート]	[12ビット] か [10ビット] を自動選択します。
[12ビット]	[12ビット] に固定します。
[10ビット]	[10ビット] に固定します。

---

別売品の DIGITAL LINK 端子ボード (品番: TY-SB01DL) を取り付けている場合

---

[SLOT IN] (DIGITAL LINK 入力) の [信号レベル] を設定する場合

---

- 1) ▲▼ ボタンで [SLOT IN] を選択する
- 2) 〈ENTER〉 ボタンを押す
  - [SLOT IN] 画面が表示されます。
- 3) ▲▼ ボタンで [信号レベル] を選択する

#### 4) ◀▶ ボタンで項目を切り換える

- ボタンを押すごとに、項目が切り換わります。

[オート]	信号レベルを自動的に設定します。
[64-940]	外部機器（ブルーレイディスクプレーヤーなど）の HDMI 端子出力を、ツイストペアケーブル伝送器を経由して〈DIGITAL LINK IN/LAN〉端子に入力している場合などに選択します。
[0-1023]	外部機器（コンピューターなど）の DVI-D 端子出力や HDMI 端子出力を、ツイストペアケーブル伝送器を経由して〈DIGITAL LINK IN/LAN〉端子に入力している場合などに選択します。

#### お知らせ

- 最適な設定は、接続する外部機器の出力設定によって異なります。外部機器の出力については、外部機器の取扱説明書などをご覧ください。

#### [SLOT IN] (DIGITAL LINK 入力) の [自動ガンマ選択] を設定する場合

##### 1) ▲▼ ボタンで [SLOT IN] を選択する

##### 2) 〈ENTER〉 ボタンを押す

- [SLOT IN] 画面が表示されます。

##### 3) ▲▼ ボタンで [自動ガンマ選択] を選択する

#### 4) ◀▶ ボタンで項目を切り換える

- ボタンを押すごとに、項目が切り換わります。

[有効]	映像信号に付加されている InfoFrame 情報に基づいて、HDR (High Dynamic Range) に対応したガンマモードに自動設定する場合に選択します。この場合、[映像] メニュー → [ガンマ選択] は、[HDR ST2084-500]、[HDR ST2084-1000]、[HDR HLG] のいずれかに設定されます。
[無効]	ガンマモードの自動設定を行わず、[映像] メニュー → [ガンマ選択] でガンマモードを指定する場合に選択します。

#### お知らせ

- [自動ガンマ選択] を [有効] に設定していても、表示中の映像信号に付加されている InfoFrame 情報に HDR (High Dynamic Range) 対応に必要な情報が含まれていない場合は、ガンマモードは自動設定されず、[映像] メニュー → [ガンマ選択] の設定に従います。

#### [SLOT IN] (DIGITAL LINK 入力) の [自動色空間選択] を設定する場合

##### 1) ▲▼ ボタンで [SLOT IN] を選択する

##### 2) 〈ENTER〉 ボタンを押す

- [SLOT IN] 画面が表示されます。

##### 3) ▲▼ ボタンで [自動色空間選択] を選択する

#### 4) ◀▶ ボタンで項目を切り換える

- ボタンを押すごとに、項目が切り換わります。

[有効]	映像信号に付加されている InfoFrame 情報に基づいて、HDR (High Dynamic Range) に対応した色空間に自動設定する場合に選択します。この場合、[映像] メニュー → [色空間] は、[ITU-2020 emu.] に設定されます。
[無効]	色空間の自動設定を行わず、[映像] メニュー → [色空間] で色空間を指定する場合に選択します。

#### お知らせ

- [自動色空間選択] を [有効] に設定していても、表示中の映像信号に付加されている InfoFrame 情報に HDR (High Dynamic Range) 対応に必要な情報が含まれていない場合は、色空間は自動設定されず、[映像] メニュー → [色空間] の設定に従います。

#### [SLOT IN] (DIGITAL LINK 入力) の [EDID 選択] を設定する場合

##### 1) ▲▼ ボタンで [SLOT IN] を選択する

##### 2) 〈ENTER〉 ボタンを押す

- [SLOT IN] 画面が表示されます。

##### 3) ▲▼ ボタンで [EDID 選択] を選択する

4) ◀▶ ボタンで項目を切り換える

- ボタンを押すごとに、項目が切り換わります。

[4K/30p/HDR]	4K 映像信号 (最大 4 096 x 2 160 ドット、最大垂直走査周波数 30 Hz) に対応した EDID にします。 HDR (High Dynamic Range) に対応した EDID です。
[4K/30p/SDR]	4K 映像信号 (最大 4 096 x 2 160 ドット、最大垂直走査周波数 30 Hz) に対応した EDID にします。 SDR (Standard Dynamic Range) に対応した EDID です。HDR (High Dynamic Range) には対応していません。
[2K]	2K 映像信号 (最大 1 920 x 1 200 ドット) 以下に対応した EDID にします。
[4K/60p]	4K 映像信号 (最大 4 096 x 2 160 ドット、最大垂直走査周波数 60 Hz) に対応した EDID にします。

お知らせ

- [EDID 選択] を [4K/60p] に設定して 4K 映像信号を入力しているときに正常な映像が映らない場合は、設定を [4K/30p/HDR] または [4K/30p/SDR] に切り換えてください。
- [EDID 選択] を [4K/60p]、[4K/30p/HDR]、[4K/30p/SDR] に設定して 2K 映像以下の信号を入力しているときに正常な映像が映らない場合は、設定を [2K] に切り換えてください。
- [4K/60p]、[4K/30p/HDR]、[4K/30p/SDR]、[2K] の EDID に記述している信号について、詳しくは“プラグアンドプレイ対応信号リスト” (☞ 326 ページ) をご覧ください。

[SLOT IN] (DIGITAL LINK 入力) の [EDID モード] を設定する場合

1) ▲▼ ボタンで [SLOT IN] を選択する

2) <ENTER> ボタンを押す

- [SLOT IN] 画面が表示されます。

3) ▲▼ ボタンで [EDID モード] を選択する

4) <ENTER> ボタンを押す

- [DIGITAL LINK EDID モード] 画面が表示されます。

5) ◀▶ ボタンで項目を切り換える

- ボタンを押すごとに、項目が切り換わります。

[デフォルト]	標準の設定です。
[スクリーンフィット] *1	[スクリーンフォーマット] の設定に合わせて EDID のデータを変更します。
[ユーザー]	[解像度] および [垂直走査周波数] の項目を EDID に設定します。

\*1 PT-RZ24K、PT-RZ17K のみ

- [デフォルト] または [スクリーンフィット] を選択した場合は、手順 10) に進んでください。

6) <ENTER> ボタンを押す

- [解像度] 画面が表示されます。

7) ▲▼◀▶ ボタンで [解像度] を選択する

- [1024x768p]、[1280x720p]、[1280x800p]、[1280x1024p]、[1366x768p]、[1400x1050p]、[1440x900p]、[1600x900p]、[1600x1200p]、[1680x1050p]、[1920x1080p]、[1920x1080i]、[1920x1200p]、[2048x1080p]、[2560x1080p]、[2560x1440p]、[2560x1600p]、[3840x2400p] から選択します。

8) <ENTER> ボタンを押す

- [垂直走査周波数] 画面が表示されます。

9) ◀▶ ボタンで [垂直走査周波数] を選択する

- [解像度] で [3840x2400p] を選択した場合は、[30Hz] 固定になります。
- [解像度] で [2048x1080p] を選択した場合は、[60Hz]、[50Hz]、[30Hz]、[25Hz]、[24Hz] から選択します。
- [解像度] で [1920x1080p] を選択した場合は、[120Hz]、[100Hz]、[60Hz]、[50Hz]、[30Hz]、[25Hz]、[24Hz] から選択します。
- [解像度] で [1920x1080i] を選択した場合は、[60Hz]、[50Hz]、[48Hz] から選択します。
- [解像度] で次の項目以外を選択した場合は、[60Hz]、[50Hz] から選択します。

- [3840x2400p]、[2048x1080p]、[1920x1080p]、[1920x1080i]

10) <ENTER> ボタンを押す

- 確認画面が表示されます。

11) ◀▶ ボタンで [実行] を選択し、<ENTER> ボタンを押す

お知らせ

- [解像度]、[垂直走査周波数] で設定した内容は [EDID ステータス] に表示されます。
- ご使用のコンピューターや映像機器側でも、解像度と垂直走査周波数の設定が必要な場合があります。
- 設定したあと、ご使用のコンピューターや映像機器またはプロジェクター本体の電源の入れ直しが必要になることがあります。
- ご使用のコンピューターや映像機器によっては、設定した解像度や垂直走査周波数で出力できない場合があります。

[SLOT IN] (DIGITAL LINK 入力) の [DIGITAL LINK 出力] を設定する場合

- 1) ▲▼ ボタンで [SLOT IN] を選択する
- 2) <ENTER> ボタンを押す
  - [SLOT IN] 画面が表示されます。
- 3) ▲▼ ボタンで [DIGITAL LINK 出力] を選択する
- 4) ▶▶ ボタンで項目を切り換える
  - ボタンを押すごとに、項目が切り換わります。

[有効]	<DIGITAL LINK IN/LAN> 端子に入力された DIGITAL LINK 信号 (音声信号を含む) を <DIGITAL LINK OUT> 端子から出力させる場合に選択します。
[無効]	<DIGITAL LINK OUT> 端子から DIGITAL LINK 信号を出力させない場合に選択します。

お知らせ

- <DIGITAL LINK IN/LAN> 端子に入力された DIGITAL LINK 信号が <DIGITAL LINK OUT> 端子から出力されるのは、本機が投写状態の場合に限ります。スタンバイ状態では出力されません。

別売品のワイヤレスプレゼンテーションシステム受信ボード (品番: TY-SB01WP) を取り付けている場合

[SLOT IN] (PressIT 入力) の [信号レベル] を設定する場合

- 1) ▲▼ ボタンで [SLOT IN] を選択する
- 2) <ENTER> ボタンを押す
  - [SLOT IN] 画面が表示されます。
- 3) ▲▼ ボタンで [信号レベル] を選択する
- 4) ▶▶ ボタンで項目を切り換える
  - ボタンを押すごとに、項目が切り換わります。

[オート]	信号レベルを自動的に設定します。
[64-940]	[64-940] に固定します。
[0-1023]	[0-1023] に固定します。

他社製のファンクションボードを取り付けている場合

[SLOT IN] (SLOT 入力) の [信号レベル] を設定する場合

- 1) ▲▼ ボタンで [SLOT IN] を選択する
- 2) <ENTER> ボタンを押す
  - [SLOT IN] 画面が表示されます。
- 3) ▲▼ ボタンで [信号レベル] を選択する

#### 4) ◀▶ ボタンで項目を切り換える

- ボタンを押すごとに、項目が切り換わります。

[オート]	信号レベルを自動的に設定します。
[64-940]	[64-940] に固定します。
[0-1023]	[0-1023] に固定します。

#### お知らせ

- 最適な設定は、取り付けられているファンクションボードや接続する外部機器の出力設定によって異なります。ファンクションボードや外部機器の取扱説明書をご覧ください。

#### [SLOT IN] (SLOT 入力) の [イコライザー] を設定する場合

##### 1) ▲▼ ボタンで [SLOT IN] を選択する

##### 2) <ENTER> ボタンを押す

- [SLOT IN] 画面が表示されます。

##### 3) ▲▼ ボタンで [イコライザー] を選択する

##### 4) ◀▶ ボタンで項目を切り換える

- ボタンを押すごとに、項目が切り換わります。
- 映像を確認しながら調整してください。

[0] ~ [7]	投写映像が安定しない場合に設定を変更します。値が大きくなるほど、イコライザーによる補正が強まります。 (工場出荷時の値：[0])
-----------	---

#### [SLOT IN] (SLOT 入力) の [自動ガンマ選択] を設定する場合

##### 1) ▲▼ ボタンで [SLOT IN] を選択する

##### 2) <ENTER> ボタンを押す

- [SLOT IN] 画面が表示されます。

##### 3) ▲▼ ボタンで [自動ガンマ選択] を選択する

##### 4) ◀▶ ボタンで項目を切り換える

- ボタンを押すごとに、項目が切り換わります。

[有効]	映像信号に付加されている InfoFrame 情報に基づいて、HDR (High Dynamic Range) に対応したガンマモードに自動設定する場合に選択します。この場合、[映像] メニュー → [ガンマ選択] は、[HDR ST2084-500]、[HDR ST2084-1000]、[HDR HLG] のいずれかに設定されます。
[無効]	ガンマモードの自動設定を行わず、[映像] メニュー → [ガンマ選択] でガンマモードを指定する場合に選択します。

#### お知らせ

- [自動ガンマ選択] を [有効] に設定していても、表示中の映像信号に付加されている InfoFrame 情報に HDR (High Dynamic Range) 対応に必要な情報が含まれていない場合は、ガンマモードは自動設定されず、[映像] メニュー → [ガンマ選択] の設定に従います。

#### [SLOT IN] (SLOT 入力) の [自動色空間選択] を設定する場合

##### 1) ▲▼ ボタンで [SLOT IN] を選択する

##### 2) <ENTER> ボタンを押す

- [SLOT IN] 画面が表示されます。

##### 3) ▲▼ ボタンで [自動色空間選択] を選択する

##### 4) ◀▶ ボタンで項目を切り換える

- ボタンを押すごとに、項目が切り換わります。



[有効]	映像信号に付加されている InfoFrame 情報に基づいて、HDR (High Dynamic Range) に対応した色空間に自動設定する場合に選択します。この場合、[映像] メニュー → [色空間] は、[ITU-2020 emu.] に設定されます。
[無効]	色空間の自動設定を行わず、[映像] メニュー → [色空間] で色空間を指定する場合に選択します。

### お知らせ

- [自動色空間選択] を [有効] に設定していても、表示中の映像信号に付加されている InfoFrame 情報に HDR (High Dynamic Range) 対応に必要な情報が含まれていない場合は、色空間は自動設定されず、[映像] メニュー → [色空間] の設定に従います。

### [SLOT IN] (SLOT 入力) の [EDID 選択] を設定する場合

- 1) ▲▼ ボタンで [SLOT IN] を選択する
- 2) <ENTER> ボタンを押す
  - [SLOT IN] 画面が表示されます。
- 3) ▲▼ ボタンで [EDID 選択] を選択する
- 4) ◀▶ ボタンで項目を切り換える
  - ボタンを押すごとに、項目が切り換わります。

[4K/60p/HDR]	4K 映像信号 (最大 4 096 x 2 160 ドット、最大垂直走査周波数 60 Hz) に対応した EDID にします。 HDR (High Dynamic Range) に対応した EDID です。
[4K/60p/SDR]	4K 映像信号 (最大 4 096 x 2 160 ドット、最大垂直走査周波数 60 Hz) に対応した EDID にします。 SDR (Standard Dynamic Range) に対応した EDID です。HDR (High Dynamic Range) には対応していません。
[4K/30p]	4K 映像信号 (最大 4 096 x 2 160 ドット、最大垂直走査周波数 30 Hz) に対応した EDID にします。
[2K]	2K 映像信号 (最大 1 920 x 1 200 ドット) 以下に対応した EDID にします。

### お知らせ

- [EDID 選択] を [4K/60p/HDR] または [4K/60p/SDR] に設定して 4K 映像信号を入力しているときに正常な映像が映らない場合は、設定を [4K/30p] に切り換えてください。
- [EDID 選択] を [4K/60p/HDR]、[4K/60p/SDR]、[4K/30p] に設定して 2K 映像以下の信号を入力しているときに正常な映像が映らない場合は、設定を [2K] に切り換えてください。
- [4K/60p/HDR]、[4K/60p/SDR]、[4K/30p]、[2K] の EDID に記述している信号について、詳しくは“プラグアンドプレイ対応信号リスト” (p. 326 ページ) をご覧ください。

### [SLOT IN] (SLOT 入力) の [EDID モード] を設定する場合

- 1) ▲▼ ボタンで [SLOT IN] を選択する
- 2) <ENTER> ボタンを押す
  - [SLOT IN] 画面が表示されます。
- 3) ▲▼ ボタンで [EDID モード] を選択する
- 4) <ENTER> ボタンを押す
  - [SLOT EDID モード] 画面が表示されます。
- 5) ◀▶ ボタンで項目を切り換える
  - ボタンを押すごとに、項目が切り換わります。

[デフォルト]	標準の設定です。
[スクリーンフィット] *1	[スクリーンフォーマット] の設定に合わせて EDID のデータを変更します。
[ユーザー]	[解像度] および [垂直走査周波数] の項目を EDID に設定します。

\*1 PT-RZ24K、PT-RZ17K のみ

- [デフォルト] または [スクリーンフィット] を選択した場合は、手順 10) に進んでください。

- 6) <ENTER> ボタンを押す
  - [解像度] 画面が表示されます。

7) ▲▼◀▶ ボタンで [解像度] を選択する

- [1024x768p]、[1280x720p]、[1280x800p]、[1280x1024p]、[1366x768p]、[1400x1050p]、[1440x900p]、[1600x900p]、[1600x1200p]、[1680x1050p]、[1920x1080p]、[1920x1080i]、[1920x1200p]、[2048x1080p]、[2560x1080p]、[2560x1440p]、[2560x1600p]、[3440x1440p]、[3840x2400p] から選択します。

8) <ENTER> ボタンを押す

- [垂直走査周波数] 画面が表示されます。

9) ◀▶ ボタンで [垂直走査周波数] を選択する

- [解像度] で [3840x2400p] を選択した場合は、[60Hz]、[50Hz]、[30Hz] から選択します。
- [解像度] で [2048x1080p] を選択した場合は、[60Hz]、[50Hz]、[30Hz]、[25Hz]、[24Hz] から選択します。
- [解像度] で [1920x1080p] を選択した場合は、[240Hz]、[120Hz]、[60Hz]、[50Hz]、[30Hz]、[25Hz]、[24Hz] から選択します。
- [240Hz] は、PT-RQ25K、PT-RQ18K の場合に選択できます。
- [解像度] で [1920x1080i] を選択した場合は、[60Hz]、[50Hz]、[48Hz] から選択します。
- [解像度] で次の項目以外を選択した場合は、[60Hz]、[50Hz] から選択します。  
- [3840x2400p]、[2048x1080p]、[1920x1080p]、[1920x1080i]

10) <ENTER> ボタンを押す

- 確認画面が表示されます。

11) ◀▶ ボタンで [実行] を選択し、<ENTER> ボタンを押す

お知らせ

- [解像度]、[垂直走査周波数] で設定した内容は [EDID ステータス] に表示されます。
- ご使用のコンピューターや映像機器側でも、解像度と垂直走査周波数の設定が必要な場合があります。
- 設定したあと、ご使用のコンピューターや映像機器またはプロジェクター本体の電源の入れ直しが必要になることがあります。
- ご使用のコンピューターや映像機器によっては、設定した解像度や垂直走査周波数で出力できない場合があります。

[オンスクリーン表示]

オンスクリーン表示を設定します。

[OSD 位置] を設定する場合

メニュー画面 (OSD) の位置を設定します。

1) ▲▼ ボタンで [オンスクリーン表示] を選択する

2) <ENTER> ボタンを押す

- [オンスクリーン表示] 画面が表示されます。

3) ▲▼ ボタンで [OSD 位置] を選択する

4) ◀▶ ボタンで項目を切り換える

- ボタンを押すごとに、項目が切り換わります。

[2]	画面の左中部に設定します。
[3]	画面の左下部に設定します。
[4]	画面の中央上部に設定します。
[5]	画面の中央部に設定します。
[6]	画面の中央下部に設定します。
[7]	画面の右上部に設定します。
[8]	画面の右中部に設定します。
[9]	画面の右下部に設定します。
[1]	画面の左上部に設定します。

[OSD 回転] を設定する場合

メニュー画面 (OSD) の向きを設定します。

1) ▲▼ ボタンで [オンスクリーン表示] を選択する

- 2) 〈ENTER〉 ボタンを押す
  - [オンスクリーン表示] 画面が表示されます。
- 3) ▲▼ ボタンで [OSD 回転] を選択する
- 4) ◀▶ ボタンで項目を切り換える
  - ボタンを押すごとに、項目が切り換わります。

[オフ]	画面を回転しません。
[右回転]	画面を時計回りに 90° 回転します。
[左回転]	画面を反時計回りに 90° 回転します。

### [OSD カラー] を設定する場合

メニュー画面 (OSD) の色を設定します。

- 1) ▲▼ ボタンで [オンスクリーン表示] を選択する
- 2) 〈ENTER〉 ボタンを押す
  - [オンスクリーン表示] 画面が表示されます。
- 3) ▲▼ ボタンで [OSD カラー] を選択する
- 4) ◀▶ ボタンで項目を切り換える
  - ボタンを押すごとに、項目が切り換わります。

[1]	黄色に設定します。
[2]	青色に設定します。
[3]	白色に設定します。
[4]	緑色に設定します。
[5]	桃色に設定します。
[6]	茶色に設定します。

### [OSD メモリー] を設定する場合

メニュー画面 (OSD) のカーソルの位置を保持するかどうかを設定します。

- 1) ▲▼ ボタンで [オンスクリーン表示] を選択する
- 2) 〈ENTER〉 ボタンを押す
  - [オンスクリーン表示] 画面が表示されます。
- 3) ▲▼ ボタンで [OSD メモリー] を選択する
- 4) ◀▶ ボタンで項目を切り換える
  - ボタンを押すごとに、項目が切り換わります。

[オン]	カーソルの位置を保持します。
[オフ]	カーソルの位置を保持しません。

### お知らせ

- [OSD メモリー] を [オン] に設定している場合でも、電源を切るとカーソル位置は保持されません。

### [入力ガイド] を設定する場合

[OSD 位置] で設定された位置に入力ガイドを表示するかどうかを設定します。

入力ガイドは、現在選択している入力名、信号名、メモリー番号、[バックアップ入力ステータス] などの情報を表示する画面です。

- 1) ▲▼ ボタンで [オンスクリーン表示] を選択する
- 2) 〈ENTER〉 ボタンを押す
  - [オンスクリーン表示] 画面が表示されます。

3) ▲▼ ボタンで [入力ガイド] を選択する

4) ◀▶ ボタンで項目を切り換える

- ボタンを押すごとに、項目が切り換わります。

[オン]	入力ガイドを表示します。
[オフ]	入力ガイドを表示しません。

**[警告メッセージ] を設定する場合**

警告メッセージの表示 / 非表示を設定します。

1) ▲▼ ボタンで [オンスクリーン表示] を選択する

2) <ENTER> ボタンを押す

- [オンスクリーン表示] 画面が表示されます。

3) ▲▼ ボタンで [警告メッセージ] を選択する

4) ◀▶ ボタンで項目を切り換える

- ボタンを押すごとに、項目が切り換わります。

[オン]	警告メッセージを表示します。
[オフ]	警告メッセージを表示しません。

**お知らせ**

- [オフ] に設定すると、本機を使用中に [温度警告] などの警告状態を検出しても、投写画面上に警告メッセージが表示されなくなります。また、無信号自動オフ機能が働いた場合の電源が切れるまでのカウントダウンメッセージや、無信号光源オフ機能が働いた場合の光源が消灯するまでのカウントダウンメッセージも表示されません。

**[メニューモード]**

メニュー画面 (OSD) の表示モードを設定します。

1) ▲▼ ボタンで [メニューモード] を選択する

2) ◀▶ ボタンで項目を切り換える

- ボタンを押すごとに、項目が切り換わります。

[ノーマル]	すべてのメニュー項目を表示します。
[シンプル]	基本的な設定や調整に使用するものなど、一部のメニュー項目のみ表示します。

**お知らせ**

- [シンプル] に設定した場合に表示されるメニュー項目は、“メインメニュー” (☞ 99 ページ)、“サブメニュー” (☞ 100 ページ) でご確認ください。

**[バックカラー]**

信号が入力されていないときの画面の表示を設定します。

1) ▲▼ ボタンで [バックカラー] を選択する

2) ◀▶ ボタンで項目を切り換える

- ボタンを押すごとに、項目が切り換わります。

[ブルー]	画面全体に青色を表示します。
[ブラック]	画面全体に黒色を表示します。
[デフォルトロゴ]	画面に Panasonic ロゴを表示します。
[ユーザーロゴ]	画面にユーザーが登録した画像を表示します。

**お知らせ**

- [バックカラー] の設定項目は、次のメニュー項目と共通です。
  - [プロジェクターセットアップ] メニュー → [無信号設定] → [バックカラー]

- [ユーザーロゴ] の画像作成・登録には、「ロゴ転送ソフトウェア」を使用します。ソフトウェアは、次の WEB サイトからダウンロードできます。  
<https://connect.panasonic.com/jp-ja/projector>  
 なお、別売品の DIGITAL LINK 出力対応機器（品番：ET-YFB100、ET-YFB200）経由でロゴ転送を行う場合は、通信が途絶えないよう DIGITAL LINK 出力対応機器側の「無信号休止」の設定を「オフ」にしておく必要があります。

## [スタートアップロゴ]

電源を入れたときのロゴ表示を設定します。

- 1) ▲▼ ボタンで [スタートアップロゴ] を選択する
- 2) ◀▶ ボタンで項目を切り換える
  - ボタンを押すごとに、項目が切り換わります。

[デフォルトロゴ]	Panasonic ロゴを表示します。
[ユーザーロゴ]	ユーザーが登録した画像を表示します。
[なし]	スタートアップロゴ表示を無効にします。

### お知らせ

- [ユーザーロゴ] を選択した場合、スタートアップロゴの表示は約 15 秒間維持されます。
- [ユーザーロゴ] の画像作成・登録には、「ロゴ転送ソフトウェア」を使用します。ソフトウェアは、次の WEB サイトからダウンロードできます。  
<https://connect.panasonic.com/jp-ja/projector>  
 なお、別売品の DIGITAL LINK 出力対応機器（品番：ET-YFB100、ET-YFB200）経由でロゴ転送を行う場合は、通信が途絶えないよう DIGITAL LINK 出力対応機器側の「無信号休止」の設定を「オフ」にしておく必要があります。

## [ユニフォーミティー]

画面全体の輝度むら、色むらを補正します。

### [傾斜補正] を設定する場合

画面全体に一方向のむらが発生している場合に、垂直方向および水平方向の補正を行って均一な状態に近づけます。

- 1) ▲▼ ボタンで [ユニフォーミティー] を選択する
- 2) 〈ENTER〉 ボタンを押す
  - [ユニフォーミティー] 画面が表示されます。
- 3) ▲▼ ボタンで [白]、[赤]、[緑]、[青] を選択する
- 4) ◀▶ ボタンでレベルを調整する

項目	操作	変化内容	調整範囲
[垂直]	▶ ボタンを押す	下側の色が薄くなる、または上側の色が濃くなります。	-127 ~ +127
	◀ ボタンを押す	上側の色が薄くなる、または下側の色が濃くなります。	
[水平]	▶ ボタンを押す	左側の色が薄くなる、または右側の色が濃くなります。	
	◀ ボタンを押す	右側の色が薄くなる、または左側の色が濃くなります。	

### [フレキシブル補正] を設定する場合

本機内蔵の補正值を用いて、局所的な輝度むら、色むらを補正します。

- 1) ▲▼ ボタンで [ユニフォーミティー] を選択する
- 2) 〈ENTER〉 ボタンを押す
  - [ユニフォーミティー] 画面が表示されます。
- 3) ▲▼ ボタンで [フレキシブル補正] を選択する

#### 4) ◀▶ ボタンで項目を切り換える

- ボタンを押すごとに、項目が切り換わります。

【幾何学歪補正非連動】	本機内蔵の補正値を用いて輝度むら、色むらを補正します。投写映像の形状とユニフォーミティーの補正領域は連動しません。投写レンズから出射される光の輝度むら、色むらを補正する場合に選択します。
【オフ】	本機内蔵の補正値を用いた補正をしません。投写画面全体の明るさを最優先する場合に選択します。
【幾何学歪補正連動】	本機内蔵の補正値を用いて輝度むら、色むらを補正します。幾何学歪補正を行っている場合は、その投写映像の形状とユニフォーミティーの補正領域が連動します。平面スクリーンに斜めから投写する場合や、曲面スクリーンに投写する場合に選択します。

- [オフ] 以外を選択した場合は、手順 5) に進んでください。

#### 5) ▲▼ ボタンで [モード] を選択する

#### 6) ◀▶ ボタンで項目を切り換える

- ボタンを押すごとに、項目が切り換わります。

【色のみ】	色むらのみを補正します。投写画面全体の明るさを優先する場合に選択します。
【輝度 / 色】	輝度むらと色むらを補正します。

### お知らせ

- [幾何学歪補正連動] を選択した場合は、投写方式の設定と幾何学歪補正を行ったのちに、ユニフォーミティーの補正を行ってください。
- 本機内蔵の補正値は、「幾何学歪補正・設置調整ソフトウェア」を使用して変更できます。「幾何学歪補正・設置調整ソフトウェア」は、次の WEB サイトからダウンロードできます。  
<https://panasonic.biz/cns/projector/pass/>  
なお、ダウンロードするには、PASS へ会員登録いただいたうえでログインする必要があります。

### [シャッター設定]

シャッター機能の動作を設定します。

#### [メカシャッター] を設定する場合

##### 1) ▲▼ ボタンで [シャッター設定] を選択する

##### 2) 〈ENTER〉 ボタンを押す

- [シャッター設定] 画面が表示されます。

##### 3) ▲▼ ボタンで [メカシャッター] を選択する

##### 4) ◀▶ ボタンで項目を切り換える

【有効】	シャッター機能有効の状態(シャッター:クローズ)にしたときに、メカニカルシャッターを閉じます。
【無効】	シャッター機能有効の状態(シャッター:クローズ)にしたときに、メカニカルシャッターは開いたままで、光源を消灯します。

### お知らせ

- メカニカルシャッターを閉じると、高出力のレーザー光が投写レンズ面に入ることによる DLP チップの故障を防ぐことができます。メカニカルシャッターを閉じるには、[メカシャッター] を [有効] に設定したうえで、シャッター機能有効の状態(シャッター:クローズ)にしてください。
- [メカシャッター] を [有効] にしている場合、シャッター機能有効の状態(シャッター:クローズ) からシャッター機能無効の状態(シャッター:オープン) になるまでに約 0.5 秒かかります。
- [メカシャッター] を [無効] にしている場合、[シャットオフ] を [クローズ] に設定していると、電源を切ったときにメカニカルシャッターを閉じた状態でスタンバイ状態になります。
- [メカシャッター] を [無効] にしている場合、使用環境温度が 0 °C 付近でシャッター機能を使用すると、ウォームアップのため、光源が薄暗く点灯することがあります。

#### [フェードイン] または [フェードアウト] を設定する場合

シャッター機能動作時の映像のフェードイン、フェードアウトを設定します。

##### 1) ▲▼ ボタンで [シャッター設定] を選択する

##### 2) 〈ENTER〉 ボタンを押す

- [シャッター設定] 画面が表示されます。



3) ▲▼ ボタンで [フェードイン] または [フェードアウト] を選択する

4) ◀▶ ボタンで項目を切り換える

調整項目		変化内容
[フェードイン] [フェードアウト]	[オフ]	フェードイン、フェードアウトを設定しません。
	[0.5s] ~ [10.0s]	フェードイン、フェードアウトの時間を設定できます。 項目は、[0.5s] ~ [4.0s]、[5.0s]、[7.0s]、[10.0s] から 選択します。[0.5s] ~ [4.0s] までは、0.5 単位で選択できます。

#### お知らせ

- フェードインまたはフェードアウト中に、リモコンまたは本体操作部の〈SHUTTER〉ボタンを押すと、フェード動作はキャンセルされます。

#### [スタートアップ] を設定する場合

電源を入れたときに自動でシャッター機能を有効 / 無効 (シャッター: クローズ / オープン) にする設定をします。

1) ▲▼ ボタンで [シャッター設定] を選択する

2) 〈ENTER〉ボタンを押す

- [シャッター設定] 画面が表示されます。

3) ▲▼ ボタンで [スタートアップ] を選択する

4) ◀▶ ボタンで項目を切り換える

[オープン]	電源を入れたときにシャッター機能無効の状態 (シャッター: オープン) で投写状態になります。
[クローズ]	電源を入れたときにシャッター機能有効の状態 (シャッター: クローズ) で投写状態になります。

#### [シャットオフ] を設定する場合

電源を切ったときに自動でメカニカルシャッターをクローズ / オープンにする設定をします。

1) ▲▼ ボタンで [シャッター設定] を選択する

2) 〈ENTER〉ボタンを押す

- [シャッター設定] 画面が表示されます。

3) ▲▼ ボタンで [シャットオフ] を選択する

4) ◀▶ ボタンで項目を切り換える

[クローズ]	電源を切ったときにメカニカルシャッターを閉じた状態でスタンバイ状態にします。
[維持]	電源を切ったときにメカニカルシャッターの状態を維持したままスタンバイ状態にします。
[オープン]	電源を切ったときにメカニカルシャッターを開いた状態でスタンバイ状態にします。

#### お知らせ

- [メカシャッター] を [無効] にしていても、[シャットオフ] を [クローズ] に設定していると、電源を切ったときにメカニカルシャッターを閉じた状態でスタンバイ状態にします。

#### シャッター連動機能の設定をする場合

シャッター連動機能とは、指定したプロジェクターのシャッター動作に他のプロジェクターを連動させる機能で、フェードイン / フェードアウトの動作を含むシャッター機能を用いた演出効果を連動させることができます。

シャッター連動機能を使用する場合は、〈MULTI SYNC IN〉端子と〈MULTI SYNC OUT〉端子を使用して、連動の対象となるプロジェクターをループ状にダイジーチェーン接続する必要があります。プロジェクターの接続方法について、詳しくは“コントラスト連動機能 / シャッター連動機能を使用する場合の接続 (例)” (p. 66 ページ) をご覧ください。

1) ▲▼ ボタンで [シャッター設定] を選択する

2) 〈ENTER〉ボタンを押す

- [シャッター設定] 画面が表示されます。

3) ▲▼ ボタンで [MULTI PROJECTOR SYNC 設定] を選択する

- 4) 〈ENTER〉 ボタンを押す
  - [MULTI PROJECTOR SYNC 設定] 画面が表示されます。
- 5) ▲▼ ボタンで [モード] を選択する
- 6) ◀▶ ボタンで項目を切り換える
  - ボタンを押すごとに、項目が切り換わります。

[オフ]	コントラスト連動機能およびシャッター連動機能を使用しない場合に選択します。
[メイン]	コントラスト連動機能またはシャッター連動機能を使用する場合に選択します。連結されているプロジェクターのうち、シャッター動作の連動元となる 1 台のプロジェクターで設定します。
[サブ]	コントラスト連動機能またはシャッター連動機能を使用する場合に選択します。 [メイン] に設定したプロジェクターを除く、残りのすべての連結されているプロジェクターで設定します。

- [オフ] 以外を選択した場合、連動の対象となるプロジェクターを含め、連結するすべてのプロジェクターが正しく接続されているかどうか、[モード] や [映像] メニュー → [ダイナミックコントラスト] の [コントラストモード] が正しく設定されているかどうかの診断結果が [リンク状態] に表示されます。

[LINKED]	すべてのプロジェクターが正しく接続されており、正しく設定されています。コントラスト連動機能またはシャッター連動機能を使用できる状態です。
[NO LINK]	プロジェクターが正しく接続されていないか、正しく設定されていません。連結している各プロジェクターのケーブル接続状態およびプロジェクターの設定を確認してください。

- 7) ▲▼ ボタンで [シャッター連動] を選択する
- 8) ◀▶ ボタンで項目を切り換える
  - ボタンを押すごとに、項目が切り換わります。

[オフ]	シャッター連動機能を使用しない場合に選択します。
[オン]	シャッター連動機能を使用する場合に選択します。

## お知らせ

- [MULTI PROJECTOR SYNC 設定] の設定項目は、次のメニュー項目と共通です。
  - [プロジェクターセットアップ] メニュー → [MULTI PROJECTOR SYNC 設定]
 コントラスト連動機能の設定については、[プロジェクターセットアップ] メニュー → [MULTI PROJECTOR SYNC 設定] (193 ページ) をご覧ください。
- シャッター連動機能は、次のすべての条件を満たす場合に動作します。
  - 連結の対象となるすべてのプロジェクターがループ状にダイジーチェーン接続されている。(最大 64 台)
  - 連結しているプロジェクターのうち 1 台のみ [モード] を [メイン] に設定し、それ以外のプロジェクターの [モード] を [サブ] に設定している。
  - シャッター連動を行うプロジェクターの [シャッター連動] の設定を [オン] にしている。
  - [コントラストモード] の設定メニューがあるプロジェクターのみを連結している場合、[シャッター連動] の設定に関わらず [コントラストモード] の設定を [1] または [2] のいずれかに統一している。
  - [コントラストモード] の設定メニューがないプロジェクターが混在している場合、[シャッター連動] の設定に関わらず [コントラストモード] の設定を [1] で統一している。
- 連結されているプロジェクターのうち連動させたくないプロジェクターについては、[シャッター連動] を [オフ] に設定することもできます。
- シャッター連動機能によるシャッター動作は、[モード] を [メイン] に設定したプロジェクターの [表示オプション] メニュー → [シャッター設定] の設定に従います。
- シャッター連動機能にメカニカルシャッターの動作は含まれません。
- 連結されている各プロジェクターへの入力信号が同期していない場合、シャッター連動機能使用時に、プロジェクター間でシャッター動作のタイミングが最大 1 フレームずれる場合があります。
- [モード] を [サブ] に設定したプロジェクターのシャッター機能を個別に操作することもできます。このときのシャッター動作は、そのプロジェクターで設定した [表示オプション] メニュー → [シャッター設定] の設定に従います。

## [フリーズ]

外部機器の再生に関係なく一時的に投写映像を静止させる、フリーズ機能を使用します。

- 1) ▲▼ ボタンで [フリーズ] を選択する
- 2) 〈ENTER〉 ボタンを押す
  - 投写映像が静止します。
  - 〈MENU〉 ボタンを押すと解除されます。

## お知らせ

- 静止中は画面に [フリーズ] と表示されます。

## [波形モニター]

接続した外部機器からの入力信号を用いて波形表示します。映像出力（輝度）信号レベルが本機の推奨する範囲に収まっているかを確認し、調整できます。

- 1) ▲▼ ボタンで [波形モニター] を選択する
- 2) ◀▶ ボタンで項目を切り換える

[オフ]	波形モニターを表示しません。
[オン]	波形モニターを表示します。

- 3) <MENU> ボタンを 2 回押してメニュー画面を消す
- 4) ▲▼ ボタンで任意の横ラインを選択する
- 5) <ENTER> ボタンを押してライン選択を輝度、赤、緑、青のいずれかに切り換える
  - 波形モニターを表示しているときのみ、<ENTER> ボタンを押すごとにライン選択が切り換わります。

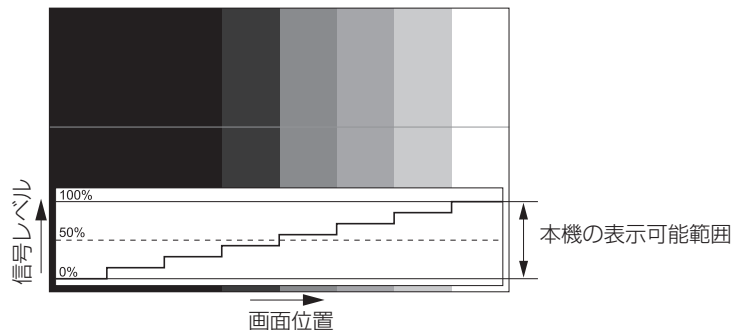
「ライン選択（輝度）」	白色の波形で表示されます。
「ライン選択（赤）」	赤色の波形で表示されます。
「ライン選択（緑）」	緑色の波形で表示されます。
「ライン選択（青）」	青色の波形で表示されます。

### お知らせ

- [プロジェクターセットアップ] メニュー → [ファンクションボタン] でも、設定ができます。
- オンスクリーン表示が非表示（オフ）のときは波形モニターは表示されません。

### 波形を調整するには

市販の調整用ディスクなどの輝度調整用信号（0 %（0 IRE または 7.5 IRE）～ 100 %（100 IRE））を投写し、調整します。



- 1) 波形モニターの「ライン選択（輝度）」を選択する
- 2) 黒レベルを調整する
  - [映像] メニュー → [明るさ] で、映像信号の黒レベル 0 % を、波形モニターの 0 % の位置に調整します。
- 3) 白レベルを調整する
  - [映像] メニュー → [コントラスト] で、映像信号の白レベル 100 % を、波形モニターの 100 % の位置に調整します。

### 赤、緑、青の調整

- 1) [色温度設定] を [ユーザー 1] または [ユーザー 2] にする (👁️ 105 ページ)
- 2) 波形モニターの「ライン選択（赤）」を選択する
- 3) 赤の暗部を調整する
  - [ホワイトバランス 低] の [赤] で、映像信号の黒レベル 0 % を、波形モニターの 0 % の位置に調整します。

#### 4) 赤の明部を調整する

- [ホワイトバランス 高] の [赤] で、映像信号の白レベル 100 % を、波形モニターの 100 % の位置に調整します。

#### 5) [赤] の手順と同様に [緑]、[青] の調整をする

##### お知らせ

- 黒レベル調整を行う前に、入力信号の [信号レベル] の設定が正しいことを確認してください。  
[信号レベル] の設定は、入力に応じて次のメニューでご確認ください。  
- [表示オプション] メニュー → [HDMI IN] / [DisplayPort IN] / [SLOT IN] → [信号レベル]
- [スクリーン設定] → [スクリーンフォーマット] を [4 : 3] に設定している場合、映像の表示領域外についても信号レベル 0 % で波形モニターに表示されます。

##### [カットオフ]

赤、緑、青それぞれの色成分を抜くことができます。

#### 1) ▲▼ ボタンで [カットオフ] を選択する

#### 2) 〈ENTER〉 ボタンを押す

- [カットオフ] 画面が表示されます。

#### 3) ▲▼ ボタンで [赤]、[緑]、[青] を選択する

#### 4) ◀▶ ボタンで項目を切り換える

[オフ]	カットオフを無効にします。
[オン]	カットオフを有効にします。

##### お知らせ

- カットオフの設定は入力を切り換えるか、信号が切り換わると元の設定（オフ）に戻ります。

## [プロジェクターセットアップ] メニューについて

メニュー画面で、メインメニューから [プロジェクターセットアップ] を選択し、サブメニューから項目を選択してください。

メニュー画面の操作については、“メニュー画面の操作方法” (☞ 98 ページ) をご覧ください。

### [プロジェクター ID]

本機には ID ナンバーの設定機能があり、本機を複数台並べて使用する場合、1 つのリモコンで同時制御や個別制御ができます。

1) ▲▼ ボタンで [プロジェクター ID] を選択する

2) ◀▶ ボタンで項目を切り換える

- ボタンを押すごとに、項目が切り換わります。

[オール]	ID ナンバーを指定しないで制御する場合に選択します。
[1] ~ [64]	ID ナンバーを指定して個別制御する場合に選択します。

### お知らせ

- ID ナンバーを指定して個別制御する場合は、リモコンの ID ナンバーを本機の ID ナンバーに合わせる必要があります。
- ID ナンバーを [オール] に設定すると、リモコンまたはコンピューターで制御の際、ID ナンバーを何番に指定しても本機は動作します。本機を複数台並べて設置する場合、ID ナンバーを [オール] に設定していると、他の ID ナンバーを設定した本機と分けて制御できなくなります。
- リモコンの ID ナンバーを設定する方法は“リモコンの ID ナンバーを設定する” (☞ 96 ページ) をご覧ください。

### [投写方式]

本機の設置状態に合わせて、投写方式を設定します。

画面表示が反転して映っている場合は、[フロント/リア] の設定を変更してください。

画面表示が上下逆転して映っている場合は、[床置/天つり] の設定を変更してください。

### [フロント/リア] を設定する場合

1) ▲▼ ボタンで [投写方式] を選択する

2) <ENTER> ボタンを押す

- [投写方式] 画面が表示されます。

3) ▲▼ ボタンで [フロント/リア] を選択する

4) ◀▶ ボタンで項目を切り換える

- ボタンを押すごとに、項目が切り換わります。

[フロント]	スクリーン前方に設置する場合に選択します。
[リア]	スクリーン後方 (透過式スクリーン使用) に設置する場合に選択します。

### [床置/天つり] を設定する場合

1) ▲▼ ボタンで [投写方式] を選択する

2) <ENTER> ボタンを押す

- [投写方式] 画面が表示されます。

3) ▲▼ ボタンで [床置/天つり] を選択する

4) ◀▶ ボタンで項目を切り換える

- ボタンを押すごとに、項目が切り換わります。

[オート]	内蔵の角度センサーで、本機の姿勢を自動的に検出します。通常は [オート] に設定して使用してください。
[床置]	机の上などに設置する場合に選択します。

[天つり]

天井取り付けなど、本機の天面を下にして設置する場合に選択します。  
映像を上下逆転させて映します。

## お知らせ

- 本機内蔵の角度センサーで検出する設置姿勢の範囲について、詳しくは“角度センサーについて” (37 ページ) をご覧ください。

## [レンズ]

投写レンズに関する設定や操作を行います。

### [レンズタイプ]

本機をはじめて使用する場合や、投写レンズを交換した場合は、[レンズタイプ] の設定を確認してください。本機に取り付けている投写レンズと種類が異なる場合は、設定を変更してください。

なお、投写レンズに搭載されている EEPROM (Electrically Erasable Programmable Read-Only Memory) に [レンズタイプ] の情報が書き込まれている場合、本機の電源を入れたときに、その情報を本機の設定値として自動取得します。

#### 1) ▲▼ ボタンで [レンズ] を選択する

#### 2) 〈ENTER〉 ボタンを押す

- [レンズ] 画面が表示され、現在の [レンズタイプ] の設定を確認できます。
- 設定を変更する場合は、手順 3) に進んでください。

#### 3) ▲▼ ボタンで [レンズタイプ] を選択する

#### 4) 〈ENTER〉 ボタンを押す

- [レンズタイプ] 画面が表示されます。

#### 5) ▲▼ ボタンで項目を選択する

- 本機に取り付けている投写レンズの種類を選択してください。

ET-D75LE95	本機に固定焦点レンズ (品番: ET-D75LE95) を取り付けている場合に選択します。
ET-D75LE50	本機に固定焦点レンズ (品番: ET-D75LE50) を取り付けている場合に選択します。
ET-D75LE6	本機にズームレンズ (品番: ET-D75LE6) を取り付けている場合に選択します。
ET-D75LE10	本機にズームレンズ (品番: ET-D75LE10) を取り付けている場合に選択します。
ET-D75LE20	本機にズームレンズ (品番: ET-D75LE20) を取り付けている場合に選択します。(工場出荷時の値)
ET-D75LE30	本機にズームレンズ (品番: ET-D75LE30) を取り付けている場合に選択します。
ET-D75LE40	本機にズームレンズ (品番: ET-D75LE40) を取り付けている場合に選択します。
ET-D75LE8	本機にズームレンズ (品番: ET-D75LE8) を取り付けている場合に選択します。

#### 6) 〈ENTER〉 ボタンを押す

## お知らせ

- EEPROM を搭載している投写レンズを取り付けている場合、[レンズタイプ] の設定は投写レンズの EEPROM に書き込まれます。EEPROM を搭載していない投写レンズを取り付けている場合、[レンズタイプ] の設定はユーザーデータとして本機に保存されます。
- ステッピングモーターキット (品番: ET-D75MKS10) を使用してズームレンズ (品番: ET-D75LE6、ET-D75LE8、ET-D75LE10、ET-D75LE20、ET-D75LE30、ET-D75LE40 など) に標準で取り付けられている DC モーターユニットをステッピングモーターユニットに交換している場合、初回使用時は [レンズタイプ] が [未選択] となっています。投写レンズの種類を選択して 〈ENTER〉 ボタンを押すと、選択した [レンズタイプ] の情報がステッピングモーターユニットに搭載されている EEPROM に書き込まれます。
- [レンズタイプ] が [未選択] の場合、[レンズホームポジション]、[アクティブフォーカスオプティマイザー]、[レンズキャリブレーション] を操作できません。
- [レンズタイプ] を誤った設定にしている場合、[レンズホームポジション]、[アクティブフォーカスオプティマイザー]、[レンズキャリブレーション] は正しく動作しません。
- EEPROM を搭載している投写レンズを取り付けている場合、[レンズタイプ] は、次のいずれかの方法で初期化しても、工場出荷時の設定に戻りません。
  - [プロジェクターセットアップ] メニュー → [初期化] → [ファクトリーリセット] を選択して初期化した場合
  - [プロジェクターセットアップ] メニュー → [初期化] → [ユーザー設定] → [その他のユーザー設定] を [初期化] に設定して初期化した場合



## [レンズ情報設定]

### 投写レンズの情報を確認する場合

- 1) ▲▼ ボタンで [レンズ] を選択する
- 2) 〈ENTER〉 ボタンを押す
  - [レンズ] 画面が表示されます。
- 3) ▲▼ ボタンで [レンズ情報設定] を選択する
- 4) 〈ENTER〉 ボタンを押す
  - [レンズ情報設定] 画面が表示されます。

[レンズ ID]	設定されている ID を表示します。
[レンズ名]	設定されている名称を表示します。
[レンズタイプ]	設定されている投写レンズの種類を表示します。
[レンズズームタイプ]	ズームモーターの駆動方式を表示します。

### お知らせ

- EEPROM を搭載していない投写レンズを取り付けている場合、[レンズ情報設定] は表示されません。

### 投写レンズに ID を設定する場合

投写レンズに搭載されている EEPROM に、投写レンズ個別の識別情報を書き込みます。必要に応じて設定してください。

- 1) ▲▼ ボタンで [レンズ] を選択する
- 2) 〈ENTER〉 ボタンを押す
  - [レンズ] 画面が表示されます。
- 3) ▲▼ ボタンで [レンズ情報設定] を選択する
- 4) 〈ENTER〉 ボタンを押す
  - [レンズ情報設定] 画面が表示されます。
- 5) ▲▼ ボタンで [レンズ ID] を選択する
- 6) ◀▶ ボタンで項目を切り換える
  - ボタンを押すごとに項目が切り換わります。

[オール]	ID ナンバーを指定しない場合に選択します。
[1] ~ [255]	ID ナンバーを付与する場合に選択します。

### お知らせ

- EEPROM を搭載していない投写レンズを取り付けている場合、[レンズ情報設定] は表示されません。
- ステッピングモーターキット (品番: ET-D75MKS10) を使用してズームレンズ (品番: ET-D75LE6、ET-D75LE8、ET-D75LE10、ET-D75LE20、ET-D75LE30、ET-D75LE40 など) に標準で取り付けられている DC モーターユニットをステッピングモーターユニットに交換している場合、[レンズ ID] の情報は、[レンズ ID] の項目を切り換えるごとにステッピングモーターユニットに搭載されている EEPROM に書き込まれます。
- [レンズ ID] は、次のいずれかの方法で初期化しても、工場出荷時の設定に戻りません。
  - [プロジェクターセットアップ] メニュー → [初期化] → [ファクトリーリセット] を選択して初期化した場合
  - [プロジェクターセットアップ] メニュー → [初期化] → [ユーザー設定] → [その他のユーザー設定] を [初期化] に設定して初期化した場合

### 投写レンズに名称を付与する場合

投写レンズに搭載されている EEPROM に、投写レンズ個別の識別用の名称を書き込みます。必要に応じて設定してください。

- 1) ▲▼ ボタンで [レンズ] を選択する

- 2) 〈ENTER〉 ボタンを押す
  - [レンズ] 画面が表示されます。
- 3) ▲▼ ボタンで [レンズ情報設定] を選択する
- 4) 〈ENTER〉 ボタンを押す
  - [レンズ情報設定] 画面が表示されます。
- 5) ▲▼ ボタンで [レンズ名] を選択する
- 6) 〈ENTER〉 ボタンを押す
  - [レンズ名入力] 画面が表示されます。
- 7) ▲▼◀▶ ボタンで文字を選択し、〈ENTER〉 ボタンを押して入力する
- 8) ▲▼◀▶ ボタンで [OK] を選択し、〈ENTER〉 ボタンを押す
  - 投写レンズの名称が変更されます。

#### お知らせ

- EEPROM を搭載していない投写レンズを取り付けている場合、[レンズ情報設定] は表示されません。
- 工場出荷時の名称は [LENS01] です。
- ステッピングモーターキット (品番: ET-D75MKS10) を使用してズームレンズ (品番: ET-D75LE6、ET-D75LE8、ET-D75LE10、ET-D75LE20、ET-D75LE30、ET-D75LE40 など) に標準で取り付けられている DC モーターユニットをステッピングモーターユニットに交換している場合、[レンズ名] の情報は、ステッピングモーターユニットに搭載されている EEPROM に書き込まれます。
- [レンズ名] は、次のいずれかの方法で初期化しても、工場出荷時の設定に戻りません。
  - [プロジェクターセットアップ] メニュー → [初期化] → [ファクトリーリセット] を選択して初期化した場合
  - [プロジェクターセットアップ] メニュー → [初期化] → [ユーザー設定] → [その他のユーザー設定] を [初期化] に設定して初期化した場合

#### [レンズメモリー]

調整したレンズ位置 (垂直位置、水平位置、フォーカス位置、ズーム位置) を保存し、呼び出すことができます。

##### レンズ位置を保存する場合

- 1) ▲▼ ボタンで [レンズ] を選択する
- 2) 〈ENTER〉 ボタンを押す
  - [レンズ] 画面が表示されます。
- 3) ▲▼ ボタンで [レンズメモリー] を選択する
- 4) 〈ENTER〉 ボタンを押す
  - [レンズメモリー] 画面が表示されます。
- 5) ▲▼ ボタンで [レンズメモリー保存] を選択する
- 6) 〈ENTER〉 ボタンを押す
  - [レンズメモリー保存] 画面が表示されます。
  - すでにレンズメモリーを保存したことがある場合は、[レンズメモリー保存] 画面に保存済みのレンズメモリーの名称とそのレンズ位置の情報 ([垂直位置] / [水平位置] / [フォーカス位置] / [ズーム位置]) が表示されています。
- 7) ▲▼ ボタンで保存したい項目を選択し、〈ENTER〉 ボタンを押す
  - 確認画面が表示されます。
  - 確認画面には、現在のレンズ位置の情報 ([垂直位置]、[水平位置]、[フォーカス位置]、[ズーム位置]) が表示されます。
- 8) ◀▶ ボタンで [実行] を選択し、〈ENTER〉 ボタンを押す
  - [レンズメモリー名入力] 画面が表示されます。
- 9) ▲▼◀▶ ボタンで文字を選択し、〈ENTER〉 ボタンを押して入力する
- 10) 名前の入力を完了後 ▲▼◀▶ ボタンで [OK] を選択し、〈ENTER〉 ボタンを押す
  - レンズメモリーの保存が完了し、[レンズメモリー保存] 画面に戻ります。

- ▲▼◀▶ ボタンで [CANCEL] を選択し、〈ENTER〉 ボタンを押すとレンズメモリーは保存されません。
- ▲▼◀▶ ボタンで [DEFAULT] を選択し、〈ENTER〉 ボタンを押すと入力した名称は登録されず、デフォルトの名称になります。
- 1文字も入力せず、[OK] を選択し、〈ENTER〉 ボタンを押すとデフォルトの名称になります。

### お知らせ

- ズーム位置の数値情報が表示されるのは、次の場合のみです。
  - ステッピングモーターキット (品番: ET-D75MKS10) を使用してズームレンズ (品番: ET-D75LE6、ET-D75LE8、ET-D75LE10、ET-D75LE20、ET-D75LE30、ET-D75LE40 など) に標準で取り付けられている DC モーターユニットをステッピングモーターユニットに交換している場合
  - ステッピングモーター付きのズームレンズ (品番: ET-D3LEW60、ET-D3LET80、ET-D3LEW10、ET-D3LES20 など) を取り付けている場合

### レンズ位置を呼び出す場合

- 1) ▲▼ ボタンで [レンズ] を選択する
- 2) 〈ENTER〉 ボタンを押す
  - [レンズ] 画面が表示されます。
- 3) ▲▼ ボタンで [レンズメモリー] を選択する
- 4) 〈ENTER〉 ボタンを押す
  - [レンズメモリー] 画面が表示されます。
- 5) ▲▼ ボタンで [レンズメモリー呼出] を選択する
- 6) 〈ENTER〉 ボタンを押す
  - [レンズメモリー呼出] 画面が表示されます。
  - [レンズメモリー呼出] 画面には、保存済みのレンズメモリーの名称とそのレンズ位置の情報 ([垂直位置] / [水平位置] / [フォーカス位置] / [ズーム位置]) が表示されています。
- 7) ▲▼ ボタンで呼び出したい項目を選択し、〈ENTER〉 ボタンを押す
  - 確認画面が表示されます。
- 8) ◀▶ ボタンで [実行] を選択し、〈ENTER〉 ボタンを押す
  - 呼び出したレンズメモリーのレンズ位置 (垂直位置、水平位置、フォーカス位置、ズーム位置) に自動的に移動します。

### お知らせ

- レンズメモリーについては、100%の再現を保証するものではありません。レンズメモリーを呼び出したあと、状況に応じてフォーカス、ズーム、レンズシフトの再調整をしてください。
- 投写レンズを交換した場合は、[プロジェクターセットアップ] メニュー → [レンズ] → [レンズキャリブレーション] を実行したのちにフォーカス、ズーム、レンズシフトの再調整をして、レンズメモリーを保存し直してください。
- ズーム機能のない投写レンズを使用した場合は、ズーム位置のレンズメモリーは動作しません。
- ズーム位置の数値情報が表示されるのは、次の場合のみです。
  - ステッピングモーターキット (品番: ET-D75MKS10) を使用してズームレンズ (品番: ET-D75LE6、ET-D75LE8、ET-D75LE10、ET-D75LE20、ET-D75LE30、ET-D75LE40 など) に標準で取り付けられている DC モーターユニットをステッピングモーターユニットに交換している場合
  - ステッピングモーター付きのズームレンズ (品番: ET-D3LEW60、ET-D3LET80、ET-D3LEW10、ET-D3LES20 など) を取り付けている場合
- 〈FUNCTION〉 ボタンに [レンズメモリー呼出] を割り当てている場合には、〈FUNCTION〉 ボタンを押すごとに保存されているレンズメモリーを順に呼び出します。

### レンズメモリーを削除する場合

- 1) ▲▼ ボタンで [レンズ] を選択する
- 2) 〈ENTER〉 ボタンを押す
  - [レンズ] 画面が表示されます。
- 3) ▲▼ ボタンで [レンズメモリー] を選択する
- 4) 〈ENTER〉 ボタンを押す
  - [レンズメモリー] 画面が表示されます。

- 5) ▲▼ ボタンで [レンズメモリー編集] を選択する
- 6) <ENTER> ボタンを押す
  - [レンズメモリー編集] 画面が表示されます。
- 7) ▲▼ ボタンで [レンズメモリー削除] を選択する
- 8) <ENTER> ボタンを押す
  - [レンズメモリー削除] 画面が表示されます。
  - [レンズメモリー削除] 画面には、保存済みのレンズメモリーの名称とそのレンズ位置の情報（[垂直位置] / [水平位置] / [フォーカス位置] / [ズーム位置]）が表示されています。
- 9) ▲▼ ボタンで削除したい項目を選択し、<ENTER> ボタンを押す
  - 確認画面が表示されます。
- 10) ◀▶ ボタンで [実行] を選択し、<ENTER> ボタンを押す

---

### お知らせ

- ズーム位置の数値情報が表示されるのは、次の場合のみです。
  - ステッピングモーターキット（品番：ET-D75MKS10）を使用してズームレンズ（品番：ET-D75LE6、ET-D75LE8、ET-D75LE10、ET-D75LE20、ET-D75LE30、ET-D75LE40 など）に標準で取り付けられている DC モーターユニットをステッピングモーターユニットに交換している場合
  - ステッピングモーター付きのズームレンズ（品番：ET-D3LEW60、ET-D3LET80、ET-D3LEW10、ET-D3LES20 など）を取り付けている場合

---

### レンズメモリー名を変更する場合

- 1) ▲▼ ボタンで [レンズ] を選択する
- 2) <ENTER> ボタンを押す
  - [レンズ] 画面が表示されます。
- 3) ▲▼ ボタンで [レンズメモリー] を選択する
- 4) <ENTER> ボタンを押す
  - [レンズメモリー] 画面が表示されます。
- 5) ▲▼ ボタンで [レンズメモリー編集] を選択する
- 6) <ENTER> ボタンを押す
  - [レンズメモリー編集] 画面が表示されます。
- 7) ▲▼ ボタンで [レンズメモリー名変更] を選択する
- 8) <ENTER> ボタンを押す
  - [レンズメモリー名変更] 画面が表示されます。
  - [レンズメモリー名変更] 画面には、保存済みのレンズメモリーの名称とそのレンズ位置の情報（[垂直位置] / [水平位置] / [フォーカス位置] / [ズーム位置]）が表示されています。
- 9) ▲▼ ボタンで名称を変更したい項目を選択し、<ENTER> ボタンを押す
  - [レンズメモリー名入力] 画面が表示されます。
- 10) ▲▼◀▶ ボタンで文字を選択し、<ENTER> ボタンを押して入力する
- 11) 名前の変更を完了後 ▲▼◀▶ ボタンで [OK] を選択し、<ENTER> ボタンを押す
  - レンズメモリーの保存が完了し、[レンズメモリー名変更] 画面に戻ります。
  - ▲▼◀▶ ボタンで [CANCEL] を選択し、<ENTER> ボタンを押すと変更した名称は登録されません。
  - ▲▼◀▶ ボタンで [DEFAULT] を選択し、<ENTER> ボタンを押すと変更した名称は登録されず、デフォルトの名称になります。
  - 1文字も入力せず、[OK] を選択し、<ENTER> ボタンを押すとデフォルトの名称になります。

---

### お知らせ

- ズーム位置の数値情報が表示されるのは、次の場合のみです。
  - ステッピングモーターキット（品番：ET-D75MKS10）を使用してズームレンズ（品番：ET-D75LE6、ET-D75LE8、ET-D75LE10、ET-D75LE20、ET-D75LE30、ET-D75LE40 など）に標準で取り付けられている DC モーターユニットをステッピングモーターユニットに交換している場合

- ステッピングモーター付きのズームレンズ（品番：ET-D3LEW60、ET-D3LET80、ET-D3LEW10、ET-D3LES20 など）を取り付けている場合

### [レンズホームポジション]

投写レンズをホームポジションへ移動する場合は、次の手順で操作してください。

- 1) ▲▼ ボタンで [レンズ] を選択する
- 2) 〈ENTER〉 ボタンを押す
  - [レンズ] 画面が表示されます。
- 3) ▲▼ ボタンで [レンズホームポジション] を選択する
- 4) 〈ENTER〉 ボタンを押す
  - 確認画面が表示されます。
- 5) ◀▶ ボタンで [実行] を選択し、〈ENTER〉 ボタンを押す
  - 投写レンズがホームポジションに移動します。

### お知らせ

- ホームポジションに移動している間は、メニューに [実行中] と表示されます。
- [プロジェクターセットアップ] メニュー → [レンズ] → [レンズタイプ] が [未選択] の場合、[レンズホームポジション] を実行できません。
- 本体操作部の 〈LENS〉 ボタンまたはリモコンの 〈SHIFT〉 ボタンを 3 秒以上押しても、[ホームポジション] 画面を表示できません。
- レンズシフト調整画面表示中にリモコンの 〈DEFAULT〉 ボタンを押すことでも、[レンズホームポジション] を実行できます。
- ホームポジションは、投写レンズの種類によって異なります。詳しくは、「レンズシフト範囲について」(88 ページ) をご覧ください。

### [アクティブフォーカスオプティマイザー]

アクティブフォーカスオプティマイザー機能の有効 / 無効を設定します。この機能を有効にすると、映像の明るさ変化によって発生するフォーカスのずれを軽減できます。また、シャッター機能を有効（シャッター：クローズ）にする直前のフォーカスと、シャッター機能を無効（シャッター：オープン）にした直後のフォーカスのずれについても軽減できます。

- 1) ▲▼ ボタンで [レンズ] を選択する
- 2) 〈ENTER〉 ボタンを押す
  - [レンズ] 画面が表示されます。
- 3) ▲▼ ボタンで [アクティブフォーカスオプティマイザー] を選択する
- 4) 〈ENTER〉 ボタンを押す
  - [アクティブフォーカスオプティマイザー] 画面が表示されます。
- 5) ▲▼ ボタンで [アクティブフォーカス] を選択する
- 6) ◀▶ ボタンで項目を切り換える
  - ボタンを押すごとに項目が切り換わります。

[オフ]	アクティブフォーカスオプティマイザー機能を無効にします。
[オン]	アクティブフォーカスオプティマイザー機能を有効にします。

### お知らせ

- [プロジェクターセットアップ] メニュー → [レンズ] → [レンズタイプ] が [未選択] の場合、[アクティブフォーカス] は設定できません。
- [オン] に設定した場合、映像の明るさが変化する際に自動的にフォーカス調整（レンズのフォーカス位置の調整）を行います。特に [アドバンスドメニュー] メニュー → [エッジレンディング] を設定してエッジレンディング機能を使用するなど、本機を複数台使用してマルチ画面を構成している場合は、次のことにご留意ください。
  - フォーカス調整量によっては、投写画面の位置が僅かにずれることがあります。
  - フォーカス調整中に、投写画面が僅かに揺れることがあります。
- [オン] に設定した場合、映像の明るさが変化する際にフォーカス調整用モーターの駆動音が聞こえる場合があります。
- [オン] に設定した場合、フォーカス調整画面の [アクティブフォーカスステータス] に [アクティブフォーカスオプティマイザー] の動作状態（動作中）が表示されます。
- [オン] に設定していても [アクティブフォーカスオプティマイザー] の動作状態が [停止中] になっている場合は、[プロジェクターセットアップ] メニュー → [レンズ] → [レンズキャリブレーション] でフォーカスを含むキャリブレーションを実行してください。
- アクティブフォーカスオプティマイザー機能は、フォーカス調整の範囲内で動作します。フォーカス調整の限界値付近で使用した場合は、正しく動作しない場合があります。
- 別売品のレンズ固定アタッチメント（品番：ET-PLF10、ET-PLF20）を取り付けている場合、アクティブフォーカスオプティマイザー機能が正しく動作しない場合があります。レンズ固定アタッチメントのレンズ固定金具を、投写レンズに強く押し当て過ぎないでください。



- アクティブフォーカスオプティマイザー機能で使用するパラメーターの値は、[フォーカスオフセット (明)] と [フォーカスオフセット (暗)] として表示されます。
- 次の場合、[フォーカスオフセット (明)] と [フォーカスオフセット (暗)] のパラメーターは、投写レンズの種類ごとに設定された工場出荷時の値になります。
  - [プロジェクターセットアップ] メニュー → [レンズ] → [アクティブフォーカスオプティマイザー] → [フォーカスオフセット設定] → [セットアップアシスタント] を実行していない場合
  - [プロジェクターセットアップ] メニュー → [レンズ] → [アクティブフォーカスオプティマイザー] → [フォーカスオフセット設定] → [初期化] を実行した場合
  - [フォーカスオフセット (明)] および [フォーカスオフセット (暗)] で 〈DEFAULT〉 ボタンを押した場合
- 映像の明るさ変化によって発生するフォーカスのずれをより軽減したい場合は、[セットアップアシスタント] のガイダンスに従って [フォーカスオフセット (明)] と [フォーカスオフセット (暗)] を設定してください。詳しくは、「内蔵テストパターンを使用して簡易設定する場合」 (☞ 170 ページ)、「外部入力映像を使用して簡易設定する場合」 (☞ 172 ページ) をご覧ください。
- 次のいずれかの方法で初期化すると、[アクティブフォーカス] の設定は [オフ] になります。
  - [プロジェクターセットアップ] メニュー → [初期化] → [ファクトリーリセット] を選択して初期化した場合
  - [プロジェクターセットアップ] メニュー → [初期化] → [ユーザー設定] → [その他のユーザー設定] を [初期化] に設定して初期化した場合

#### 内蔵テストパターンを使用して簡易設定する場合

本機内蔵のテストパターンを使用して、[フォーカスオフセット (明)] と [フォーカスオフセット (暗)] のパラメーターを、[セットアップアシスタント] のガイダンスに従って設定します。

- 1) ▲▼ ボタンで [レンズ] を選択する
- 2) 〈ENTER〉 ボタンを押す
  - [レンズ] 画面が表示されます。
- 3) ▲▼ ボタンで [アクティブフォーカスオプティマイザー] を選択する
- 4) 〈ENTER〉 ボタンを押す
  - [アクティブフォーカスオプティマイザー] 画面が表示されます。
- 5) ▲▼ ボタンで [フォーカスオフセット設定] を選択する
- 6) 〈ENTER〉 ボタンを押す
  - [フォーカスオフセット設定] 画面が表示されます。
- 7) ▲▼ ボタンで [セットアップアシスタント] を選択する
- 8) 〈ENTER〉 ボタンを押す
  - [プロジェクターセットアップ] メニュー → [光出力] を [100.0%] に設定している場合は、本機内蔵の信号レベル約 50 % のフォーカステストパターンが投写され、[セットアップアシスタント] 画面 (1/8 ページ) が表示されます。手順 10) に進んでください。
  - [プロジェクターセットアップ] メニュー → [光出力] を [100.0%] 未満に設定している場合は、確認画面が表示されます。手順 9) に進んでください。
- 9) ◀▶ ボタンで [次へ] を選択し、〈ENTER〉 ボタンを押す
  - [プロジェクターセットアップ] メニュー → [光出力] を [100.0%] 未満に設定している場合でも、[セットアップアシスタント] を実行中は、[100.0%] の設定で動作します。[セットアップアシスタント] を終了時に、元の [光出力] の設定値に自動的に戻ります。
  - 確認画面のメッセージを確認したら、◀▶ ボタンで [次へ] を選択し、〈ENTER〉 ボタンを押してください。本機内蔵の信号レベル約 50 % のフォーカステストパターンが投写され、[セットアップアシスタント] 画面 (1/8 ページ) が表示されます。
  - [セットアップアシスタント] による設定を取りやめる場合は、◀▶ ボタンで [中止] を選択し、〈ENTER〉 ボタンを押してください。[セットアップアシスタント] が終了し、[フォーカスオフセット設定] 画面が表示されます。
- 10) [待ち時間] が [0s] になるまで待つ
  - フォーカスが安定するのを待ちます。
  - [待ち時間] が [0s] になると、「しばらくお待ちください。」のメッセージが消え、[次へ] を選択できるようになります。
- 11) ◀▶ ボタンで [次へ] を選択し、〈ENTER〉 ボタンを押す
  - [セットアップアシスタント] 画面 (2/8 ページ) が表示されます。
  - [戻る] を選択して 〈ENTER〉 ボタンを押すと、1 つ前の画面に戻ります。
- 12) ▲▼◀▶ ボタンで [フォーカス位置] を選択する



13) ◀▶ ボタンでフォーカスを調整する

14) ▲▼◀▶ ボタンで [次へ] を選択し、〈ENTER〉 ボタンを押す

- [セットアップアシスタント] 画面 (3/8 ページ) が表示されます。

15) ▲▼◀▶ ボタンで [テストパターン] を選択する

16) ◀▶ ボタンで [内部] を選択する

- ボタンを押すごとに項目が切り換わります。

[内部]	フォーカス調整に、本機内蔵の信号レベル約 100 % のフォーカステストパターンを使用します。
[外部]	フォーカス調整に、外部機器からの入力映像を使用する場合に選択します。

17) ▲▼◀▶ ボタンで [次へ] を選択し、〈ENTER〉 ボタンを押す

- [セットアップアシスタント] 画面 (4/8 ページ) が表示されます。
- [戻る] を選択して 〈ENTER〉 ボタンを押すと、1 つ前の画面に戻ります。

18) [待ち時間] が [0s] になるまで待つ

- フォーカスが安定するのを待ちます。
- [待ち時間] が [0s] になると、[しばらくお待ちください。] のメッセージが消え、[次へ] を選択できるようになります。

19) ◀▶ ボタンで [次へ] を選択し、〈ENTER〉 ボタンを押す

- [セットアップアシスタント] 画面 (5/8 ページ) が表示されます。
- [戻る] を選択して 〈ENTER〉 ボタンを押すと、1 つ前の画面に戻ります。

20) ▲▼◀▶ ボタンで [フォーカス位置] を選択する

21) ◀▶ ボタンでフォーカスを調整する

22) ▲▼◀▶ ボタンで [次へ] を選択し、〈ENTER〉 ボタンを押す

- [セットアップアシスタント] 画面 (6/8 ページ) が表示されます。

23) ▲▼◀▶ ボタンで [テストパターン] を選択する

24) ◀▶ ボタンで [内部] を選択する

- ボタンを押すごとに項目が切り換わります。

[内部]	フォーカス調整に、本機内蔵の信号レベル約 0 % のフォーカステストパターンを使用します。
[外部]	フォーカス調整に、外部機器からの入力映像を使用する場合に選択します。

25) ▲▼◀▶ ボタンで [次へ] を選択し、〈ENTER〉 ボタンを押す

- [セットアップアシスタント] 画面 (7/8 ページ) が表示されます。
- [戻る] を選択して 〈ENTER〉 ボタンを押すと、1 つ前の画面に戻ります。

26) [待ち時間] が [0s] になるまで待つ

- フォーカスが安定するのを待ちます。
- [待ち時間] が [0s] になると、[しばらくお待ちください。] のメッセージが消え、[次へ] を選択できるようになります。

27) ◀▶ ボタンで [次へ] を選択し、〈ENTER〉 ボタンを押す

- [セットアップアシスタント] 画面 (8/8 ページ) が表示されます。
- [戻る] を選択して 〈ENTER〉 ボタンを押すと、1 つ前の画面に戻ります。

28) ▲▼◀▶ ボタンで [フォーカス位置] を選択する

29) ◀▶ ボタンでフォーカスを調整する

30) ▲▼◀▶ ボタンで [保存] を選択し、〈ENTER〉 ボタンを押す

- [セットアップアシスタント] が終了し、[フォーカスオフセット (明)] と [フォーカスオフセット (暗)] のパラメーターが更新されます。

## お知らせ

- [セットアップアシスタント] を実行して [フォーカスオフセット (明)] と [フォーカスオフセット (暗)] のパラメーターを設定すると、[プロジェクターセットアップ] メニュー → [レンズ] → [アクティブフォーカスオプティマイザー] → [アクティブフォーカス] の設定が [オン] になります。
- AC100 V ~ AC120 V で [セットアップアシスタント] のガイダンスに従って [フォーカスオフセット (明)] と [フォーカスオフセット (暗)] を設定した場合は、AC100 V ~ AC120 V で使用してください。使用電源を AC200 V ~ AC240 V に変更した場合は、[セットアップアシスタント] で再設定してください。

## 外部入力映像を使用して簡易設定する場合

本機に接続した外部機器からお好みのフォーカス調整用の静止画映像を入力して、[フォーカスオフセット (明)] と [フォーカスオフセット (暗)] のパラメーターを、[セットアップアシスタント] のガイダンスに従って設定します。

- 1) フォーカス調整用映像を表示する入力に切り換える
- 2) ▲▼ ボタンで [レンズ] を選択する
- 3) 〈ENTER〉 ボタンを押す
  - [レンズ] 画面が表示されます。
- 4) ▲▼ ボタンで [アクティブフォーカスオプティマイザー] を選択する
- 5) 〈ENTER〉 ボタンを押す
  - [アクティブフォーカスオプティマイザー] 画面が表示されます。
- 6) ▲▼ ボタンで [フォーカスオフセット設定] を選択する
- 7) 〈ENTER〉 ボタンを押す
  - [フォーカスオフセット設定] 画面が表示されます。
- 8) ▲▼ ボタンで [セットアップアシスタント] を選択する
- 9) 〈ENTER〉 ボタンを押す
  - [プロジェクターセットアップ] メニュー → [光出力] を [100.0%] に設定している場合は、本機内蔵の信号レベル約 50 % のフォーカステストパターンが投写され、[セットアップアシスタント] 画面 (1/8 ページ) が表示されます。手順 11) に進んでください。
  - [プロジェクターセットアップ] メニュー → [光出力] を [100.0%] 未満に設定している場合は、確認画面が表示されます。手順 10) に進んでください。
- 10) ◀▶ ボタンで [次へ] を選択し、〈ENTER〉 ボタンを押す
  - [プロジェクターセットアップ] メニュー → [光出力] を [100.0%] 未満に設定している場合でも、[セットアップアシスタント] を実行中は、[100.0%] の設定で動作します。[セットアップアシスタント] を終了時に、元の [光出力] の設定値に自動的に戻ります。
  - 確認画面のメッセージを確認したら、◀▶ ボタンで [次へ] を選択し、〈ENTER〉 ボタンを押してください。本機内蔵の信号レベル約 50 % のフォーカステストパターンが投写され、[セットアップアシスタント] 画面 (1/8 ページ) が表示されます。
  - [セットアップアシスタント] による設定を取りやめる場合は、◀▶ ボタンで [中止] を選択し、〈ENTER〉 ボタンを押してください。[セットアップアシスタント] が終了し、[フォーカスオフセット設定] 画面が表示されます。
- 11) [待ち時間] が [0s] になるまで待つ
  - フォーカスが安定するのを待ちます。
  - [待ち時間] が [0s] になると、[しばらくお待ちください。] のメッセージが消え、[次へ] を選択できるようになります。
- 12) ◀▶ ボタンで [次へ] を選択し、〈ENTER〉 ボタンを押す
  - [セットアップアシスタント] 画面 (2/8 ページ) が表示されます。
  - [戻る] を選択して 〈ENTER〉 ボタンを押すと、1 つ前の画面に戻ります。
- 13) ▲▼◀▶ ボタンで [フォーカス位置] を選択する
- 14) ◀▶ ボタンでフォーカスを調整する
- 15) ▲▼◀▶ ボタンで [次へ] を選択し、〈ENTER〉 ボタンを押す
  - [セットアップアシスタント] 画面 (3/8 ページ) が表示されます。

16) ▲▼◀▶ ボタンで [テストパターン] を選択する

17) ◀▶ ボタンで [外部] を選択する

- ボタンを押すごとに項目が切り換わります。

[内部]	フォーカス調整に、本機内蔵のテストパターンを使用する場合に選択します。
[外部]	フォーカス調整に、外部機器からの入力映像を使用します。[映像の明るさ]のレベルが規定値を下回っている場合は [次へ] を選択できません。メニュー画面 (OSD) に表示されているレベル以上になる明るい映像を入力すると、[次へ] を選択できるようになります。

18) ▲▼◀▶ ボタンで [次へ] を選択し、〈ENTER〉 ボタンを押す

- [セットアップアシスタント] 画面 (4/8 ページ) が表示されます。
- [戻る] を選択して 〈ENTER〉 ボタンを押すと、1 つ前の画面に戻ります。

19) [待ち時間] が [0s] になるまで待つ

- フォーカスが安定するのを待ちます。
- [待ち時間] が [0s] になると、[しばらくお待ちください。] のメッセージが消え、[次へ] を選択できるようになります。

20) ◀▶ ボタンで [次へ] を選択し、〈ENTER〉 ボタンを押す

- [セットアップアシスタント] 画面 (5/8 ページ) が表示されます。
- [戻る] を選択して 〈ENTER〉 ボタンを押すと、1 つ前の画面に戻ります。

21) ▲▼◀▶ ボタンで [フォーカス位置] を選択する

22) ◀▶ ボタンでフォーカスを調整する

23) ▲▼◀▶ ボタンで [次へ] を選択し、〈ENTER〉 ボタンを押す

- [セットアップアシスタント] 画面 (6/8 ページ) が表示されます。

24) ▲▼◀▶ ボタンで [テストパターン] を選択する

25) ◀▶ ボタンで [外部] を選択する

- ボタンを押すごとに項目が切り換わります。

[内部]	フォーカス調整に、本機内蔵のテストパターンを使用する場合に選択します。
[外部]	フォーカス調整に、外部機器からの入力映像を使用します。[映像の明るさ]のレベルが規定値を上回っている場合は [次へ] を選択できません。メニュー画面 (OSD) に表示されているレベル以下になる暗い映像を入力すると、[次へ] を選択できるようになります。

26) ▲▼◀▶ ボタンで [次へ] を選択し、〈ENTER〉 ボタンを押す

- [セットアップアシスタント] 画面 (7/8 ページ) が表示されます。
- [戻る] を選択して 〈ENTER〉 ボタンを押すと、1 つ前の画面に戻ります。

27) [待ち時間] が [0s] になるまで待つ

- フォーカスが安定するのを待ちます。
- [待ち時間] が [0s] になると、[しばらくお待ちください。] のメッセージが消え、[次へ] を選択できるようになります。

28) ◀▶ ボタンで [次へ] を選択し、〈ENTER〉 ボタンを押す

- [セットアップアシスタント] 画面 (8/8 ページ) が表示されます。
- [戻る] を選択して 〈ENTER〉 ボタンを押すと、1 つ前の画面に戻ります。

29) ▲▼◀▶ ボタンで [フォーカス位置] を選択する

30) ◀▶ ボタンでフォーカスを調整する

31) ▲▼◀▶ ボタンで [保存] を選択し、〈ENTER〉 ボタンを押す

- [セットアップアシスタント] が終了し、[フォーカスオフセット (明)] と [フォーカスオフセット (暗)] のパラメーターが更新されます。

お知らせ

- [セットアップアシスタント] を実行して [フォーカスオフセット (明)] と [フォーカスオフセット (暗)] のパラメーターを設定すると、[プロジェクターセットアップ] メニュー → [レンズ] → [アクティブフォーカスオブティマイザー] → [アクティブフォーカス] の設定が [オン] になります。

- AC100 V～AC120 V で [セットアップアシスタント] のガイダンスに従って [フォーカスオフセット (明)] と [フォーカスオフセット (暗)] を設定した場合は、AC100 V～AC120 V で使用してください。使用電源を AC200 V～AC240 V に変更した場合は、[セットアップアシスタント] で再設定してください。

### パラメーターを直接設定する場合

本機と組み合わせたときの最適なパラメーターが既知である投写レンズを使用する場合、[セットアップアシスタント] を実行せずに、[フォーカスオフセット (明)] と [フォーカスオフセット (暗)] のパラメーターを個別に設定することもできます。

- 1) ▲▼ ボタンで [レンズ] を選択する
- 2) 〈ENTER〉 ボタンを押す
  - [レンズ] 画面が表示されます。
- 3) ▲▼ ボタンで [アクティブフォーカスオブティマイザー] を選択する
- 4) 〈ENTER〉 ボタンを押す
  - [アクティブフォーカスオブティマイザー] 画面が表示されます。
- 5) ▲▼ ボタンで [フォーカスオフセット設定] を選択する
- 6) 〈ENTER〉 ボタンを押す
  - [フォーカスオフセット設定] 画面が表示されます。
- 7) ▲▼ ボタンで [フォーカスオフセット (明)]、[フォーカスオフセット (暗)] を選択する
- 8) ◀▶ ボタンでパラメーターを設定する

### テストパターンを表示する場合

[セットアップアシスタント] で使用する、本機内蔵のフォーカステストパターンを表示します。

- 1) ▲▼ ボタンで [レンズ] を選択する
- 2) 〈ENTER〉 ボタンを押す
  - [レンズ] 画面が表示されます。
- 3) ▲▼ ボタンで [アクティブフォーカスオブティマイザー] を選択する
- 4) 〈ENTER〉 ボタンを押す
  - [アクティブフォーカスオブティマイザー] 画面が表示されます。
- 5) ▲▼ ボタンで [フォーカスオフセット設定] を選択する
- 6) 〈ENTER〉 ボタンを押す
  - [フォーカスオフセット設定] 画面が表示されます。
- 7) ▲▼ ボタンで [テストパターン] を選択する
- 8) ◀▶ ボタンで項目を選択する
  - ボタンを押すごとに項目が切り換わります。

[オフ]	テストパターンを表示しません。
[0%]	信号レベル約 0 % のフォーカステストパターンを表示します。
[50%]	信号レベル約 50 % のフォーカステストパターンを表示します。
[100%]	信号レベル約 100 % のフォーカステストパターンを表示します。

### パラメーターを初期化する場合

[プロジェクターセットアップ] メニュー → [レンズ] → [レンズタイプ] の設定ごとに保存されている [フォーカスオフセット (明)] と [フォーカスオフセット (暗)] のパラメーターすべてを、工場出荷時の値に戻します。

- 1) ▲▼ ボタンで [レンズ] を選択する
- 2) 〈ENTER〉 ボタンを押す
  - [レンズ] 画面が表示されます。

- 3) ▲▼ ボタンで [アクティブフォーカスオプティマイザー] を選択する
- 4) 〈ENTER〉 ボタンを押す
  - [アクティブフォーカスオプティマイザー] 画面が表示されます。
- 5) ▲▼ ボタンで [フォーカスオフセット設定] を選択する
- 6) 〈ENTER〉 ボタンを押す
  - [フォーカスオフセット設定] 画面が表示されます。
- 7) ▲▼ ボタンで [初期化] を選択し、〈ENTER〉 ボタンを押す
  - 確認画面が表示されます。
- 8) ◀▶ ボタンで [実行] を選択し、〈ENTER〉 ボタンを押す

### [レンズキャリブレーション]

レンズ調整の限界値を検出して、調整範囲のキャリブレーションを行います。投写レンズを取り付けたあとに実行してください。

特にステッピングモーター付きのズームレンズを取り付けたあとには、必ずズームのキャリブレーションを行ってください。

#### ステッピングモーター付きのズームレンズの場合

ステッピングモーターキット (品番: ET-D75MKS10) を使用してズームレンズ (品番: ET-D75LE6、ET-D75LE8、ET-D75LE10、ET-D75LE20、ET-D75LE30、ET-D75LE40 など) に標準で取り付けられている DC モーターユニットをステッピングモーターユニットに交換している場合や、ステッピングモーター付きのズームレンズ (品番: ET-D3LEW60、ET-D3LET80、ET-D3LEW10、ET-D3LES20 など) を取り付けている場合の操作手順です。

- 1) ▲▼ ボタンで [レンズ] を選択する
- 2) 〈ENTER〉 ボタンを押す
  - [レンズ] 画面が表示されます。
- 3) ▲▼ ボタンで [レンズキャリブレーション] を選択する
- 4) 〈ENTER〉 ボタンを押す
  - [レンズキャリブレーション] 画面が表示されます。
- 5) ▲▼ ボタンで項目を選択する

[シフト/フォーカス/ズーム]	レンズシフト、フォーカス、ズームのキャリブレーションを行います。 調整範囲のキャリブレーション終了後、投写レンズはホームポジションに移動します。
[シフト/フォーカス]	レンズシフト、フォーカスのキャリブレーションを行います。 調整範囲のキャリブレーション終了後、投写レンズはホームポジションに移動します。
[ズーム]	ズームの調整範囲のキャリブレーションを行います。

- 6) 〈ENTER〉 ボタンを押す
  - 確認画面が表示されます。
- 7) ◀▶ ボタンで [実行] を選択し、〈ENTER〉 ボタンを押す
  - レンズキャリブレーションを開始します。
  - 中止する場合は [中止] を選択してください。

#### お知らせ

- リモコンの〈FOCUS〉ボタンを3秒以上押し、手順 5) で [シフト/フォーカス/ズーム] を選択した状態でのレンズキャリブレーション実行の確認画面を表示できます。
- リモコンの〈ZOOM〉ボタンを3秒以上押し、手順 5) で [ズーム] を選択した状態でのレンズキャリブレーション実行の確認画面を表示できます。
- [プロジェクターセットアップ] メニュー → [レンズ] → [レンズタイプ] が [未選択] の場合、[レンズキャリブレーション] を実行できません。
- レンズキャリブレーション実行中はメニューに [実行中] と表示されます。途中でキャンセルできません。
- レンズキャリブレーションが正しく行われなかった場合は [異常終了] と表示されます。
- レンズシフトのキャリブレーションを行うと、レンズマウンターの原点位置と投写レンズのホームポジションが自動的に更新されます。ホームポジションとは、キャリブレーション結果に基づくレンズシフト (レンズの垂直位置と水平位置) の原点位置です。光学的な画面中央位置と一致するものではありません。



- ホームポジションは、投写レンズの種類によって異なります。詳しくは、“レンズシフト範囲について” (☞ 88 ページ) をご覧ください。

### DC モーター付きのズームレンズ、固定焦点レンズの場合

ステッピングモーターユニットに交換していないズームレンズ (品番: ET-D75LE6、ET-D75LE8、ET-D75LE10、ET-D75LE20、ET-D75LE30、ET-D75LE40 など) や、ズーム機能のない固定焦点レンズ (品番: ET-D3LEW50、ET-D75LE50、ET-D75LE95、ET-D3LEF70 など) を取り付けている場合の操作手順です。ステッピングモーター付きの投写レンズを取り付けている場合は、“ステッピングモーター付きのズームレンズの場合” (☞ 175 ページ) をご覧ください。

- 1) ▲▼ ボタンで [レンズ] を選択する
- 2) <ENTER> ボタンを押す
  - [レンズ] 画面が表示されます。
- 3) ▲▼ ボタンで [レンズキャリブレーション] を選択する
- 4) <ENTER> ボタンを押す
  - 確認画面が表示されます。
- 5) ◀▶ ボタンで [実行] を選択し、<ENTER> ボタンを押す
  - レンズキャリブレーションを開始します。ズームレンズを取り付けている場合は、レンズシフト、フォーカス、ズームのキャリブレーションを行います。固定焦点レンズを取り付けている場合は、レンズシフト、フォーカスのキャリブレーションを行います。
  - 調整範囲のキャリブレーション終了後、投写レンズはホームポジションに移動します。
  - 中止する場合は [中止] を選択してください。

### お知らせ

- リモコンの <FOCUS> ボタンを 3 秒以上押しても、レンズキャリブレーション実行の確認画面を表示できません。
- [プロジェクターセットアップ] メニュー → [レンズ] → [レンスタイプ] が [未選択] の場合、[レンズキャリブレーション] を実行できません。
- レンズキャリブレーション実行中はメニューに [実行中] と表示されます。途中でキャンセルできません。
- レンズキャリブレーションが正しく行われなかった場合は [異常終了] と表示されます。
- レンズシフトのキャリブレーションを行うと、レンズマウンターの原点位置と投写レンズのホームポジションが自動的に更新されます。ホームポジションとは、キャリブレーション結果に基づくレンズシフト (レンズの垂直位置と水平位置) の原点位置です。光学的な画面中央位置と一致するものではありません。
- ホームポジションは、投写レンズの種類によって異なります。詳しくは、“レンズシフト範囲について” (☞ 88 ページ) をご覧ください。

### [SLOT 設定]

スロットへの電源供給について設定します。

スロットに取り付けているファンクションボードによって設定できる内容が異なります。また、ファンクションボードを取り付けていない場合は設定できません。

### [SLOT スタンバイ]

スタンバイ中の電源供給について設定します。

- 1) ▲▼ ボタンで [SLOT スタンバイ] を選択する
- 2) ◀▶ ボタンで項目を切り換える
  - ボタンを押すごとに、項目が切り換わります。

[有効]	本機がスタンバイ状態でも、ファンクションボードに対して電源を供給します。
[無効]	本機がスタンバイ状態になると、ファンクションボードに対する電源供給を停止します。

### お知らせ

- 次のファンクションボードを取り付けている場合、[SLOT スタンバイ] は [無効] に固定されます。
  - 12G-SDI 端子ボード (品番: TY-SB01QS)
  - 12G-SDI Optical 端子ボード (品番: TY-SB01FB)
  - ワイヤレスプレゼンテーションシステム受信ボード (品番: TY-SB01WP)
  - 他社製ファンクションボード

### [SLOT 電源オン]

停止している電源の供給を開始します。

- 1) ▲▼ ボタンで [SLOT 電源オン] を選択する



## 2) 〈ENTER〉 ボタンを押す

- ファンクションボードへの電源供給を開始します。

### お知らせ

- 次のファンクションボードを取り付けている場合、[SLOT 電源オン] は操作できません。
  - 12G-SDI 端子ボード (品番: TY-SB01QS)
  - 12G-SDI Optical 端子ボード (品番: TY-SB01FB)
  - DIGITAL LINK 端子ボード (品番: TY-SB01DL)
  - ワイヤレスプレゼンテーションシステム受信ボード (品番: TY-SB01WP)

### [SLOT 強制終了]

電源供給を強制的に終了します。

#### 1) ▲▼ ボタンで [SLOT 強制終了] を選択する

#### 2) 〈ENTER〉 ボタンを押す

- 確認画面が表示されます。

#### 3) ◀▶ ボタンで [実行] を選択し、〈ENTER〉 ボタンを押す

- ファンクションボードへの電源供給を停止します。

### お知らせ

- [SLOT 強制終了] は、ファンクションボード側の通常の操作でシャットダウンできないなど、強制的にファンクションボードの動作を終了させたい場合にのみ使用してください。
- 次のファンクションボードを取り付けている場合、[SLOT 強制終了] は操作できません。
  - 12G-SDI 端子ボード (品番: TY-SB01QS)
  - 12G-SDI Optical 端子ボード (品番: TY-SB01FB)
  - DIGITAL LINK 端子ボード (品番: TY-SB01DL)
  - ワイヤレスプレゼンテーションシステム受信ボード (品番: TY-SB01WP)

### [運用設定]

プロジェクターの運用方法を設定します。

[初期設定] 画面の“初期設定 (運用設定)” (72 ページ) を設定済みの場合は、その内容が反映されています。使用途中に設定を変更すると、明るさが半減するまでの時間が短くなったり、明るさが低下したりする可能性があります。

### [運用モード] を設定する場合

#### 1) ▲▼ ボタンで [運用設定] を選択する

#### 2) 〈ENTER〉 ボタンを押す

- [運用設定] 画面が表示されます。

#### 3) ▲▼ ボタンで [運用モード] を選択する

#### 4) ◀▶ ボタンで項目を切り換える

- ボタンを押すごとに、項目が切り換わります。

[ノーマル]	高い輝度が必要なときに設定します。使用時間の目安は約 20 000 時間以上 *1 です。
[ECO]	明るさは [ノーマル] より低下しますが、光源の寿命を優先する場合に設定します。使用時間の目安は約 24 000 時間以上 *1 です。
[静音優先]	明るさは [ノーマル] より低下しますが、低騒音での運用を優先する場合に設定します。使用時間の目安は約 20 000 時間以上 *1 です。
[ユーザー 1]	[明るさ上限目安]、[光出力] を個別に設定できます。
[ユーザー 2]	
[ユーザー 3]	

\*1 [映像] メニュー → [ダイナミックコントラスト] を [3] に設定した状態で 0.15 mg/m<sup>3</sup> のほこり環境下で使用した場合に、明るさが出荷時に対しておおよそ半減するまでの時間です。使用時間の数値は目安であり、保証時間ではありません。

#### 5) ▲▼ ボタンで [実行] を選択する

#### 6) 〈ENTER〉 ボタンを押す

- 確認画面が表示されます。

7) ◀▶ ボタンで [実行] を選択し、〈ENTER〉 ボタンを押す

お知らせ

- プロジェクターの換算使用時間が 20 000 時間を超えた場合は、本機内部の部品交換が必要となる場合があります。換算使用時間は、[ステータス] 画面でご確認いただけます。詳しくは、[プロジェクターセットアップ] メニュー → [ステータス] をご覧ください。

**[明るさ上限目安] を設定する場合**

光源の明るさの変化に応じて、画面の明るさを補正する上限を調整します。

- 1) ▲▼ ボタンで [運用設定] を選択する
- 2) 〈ENTER〉 ボタンを押す
  - [運用設定] 画面が表示されます。
- 3) ▲▼ ボタンで [明るさ上限目安] を選択する
- 4) ◀▶ ボタンで調整する

操作	変化内容	調整範囲
▶ ボタンを押す	明るさ補正の上限が大きくなります。	8.0 % ~ 100.0 %
◀ ボタンを押す	明るさ補正の上限が小さくなります。	

- 5) ▲▼ ボタンで [実行] を選択する
- 6) 〈ENTER〉 ボタンを押す
  - 確認画面が表示されます。
- 7) ◀▶ ボタンで [実行] を選択し、〈ENTER〉 ボタンを押す

お知らせ

- [運用モード] を [ノーマル]、[ECO]、[静音優先] に設定している場合、[明るさ上限目安] は調整できません。
- [プロジェクターセットアップ] メニュー → [輝度コントロール] → [輝度コントロール設定] → [一定モード] の設定を [オート] または [PC] に設定している場合に、この設定を適用して明るさを補正します。

**[光出力] を設定する場合**

光源の明るさを調整します。

[光出力] の設定は、[プロジェクターセットアップ] メニュー → [光出力] と連動します。いずれか最後に設定した内容が両方に反映されます。

- 1) ▲▼ ボタンで [運用設定] を選択する
- 2) 〈ENTER〉 ボタンを押す
  - [運用設定] 画面が表示されます。
- 3) ▲▼ ボタンで [光出力] を選択する
- 4) ◀▶ ボタンで調整する

操作	変化内容		調整範囲
	明るさ	使用時間	
▶ ボタンを押す	画面が明るくなります。	使用時間が短くなります。	8.0 % ~ 100.0 % <sup>*1</sup>
◀ ボタンを押す	画面が暗くなります。	使用時間が長くなります。	

\*1 調整範囲の上限は、[プロジェクターセットアップ] メニュー → [運用設定] → [明るさ上限目安] で設定した値になります。

- 5) ▲▼ ボタンで [実行] を選択する
- 6) 〈ENTER〉 ボタンを押す
  - 確認画面が表示されます。
- 7) ◀▶ ボタンで [実行] を選択し、〈ENTER〉 ボタンを押す

お知らせ

- [光出力] は、[運用モード] のそれぞれの設定項目ごとに個別に調整できます。

- 複数のプロジェクターの投写画面を結合させてマルチ画面を構成する場合など、各プロジェクターの [光出力] を調整することで、複数の画面間における明るさの均一性を保つことができます。

### 明るさと使用時間の関係

[明るさ上限目安]、[光出力]、[輝度コントロール設定] の [一定モード] の設定を組み合わせることにより、任意の明るさ、使用時間でプロジェクターを運用できます。

[光出力] の設定と、明るさ、使用時間の目安との関係は次のとおりです。ご使用になりたい投写画面の明るさ、使用時間に応じて設定を行ってください。

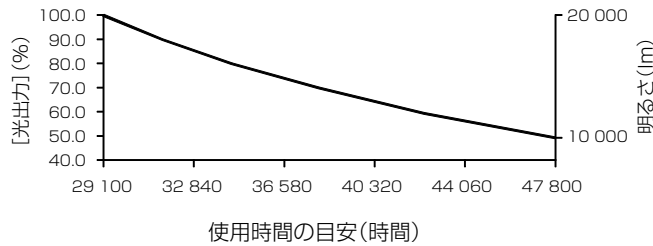
明るさと使用時間の数値は目安であり、関係を示すグラフはイメージです。また、これらは製品の保証期間を示すものではありません。

#### ■ PT-RQ25K、PT-RZ24K

##### • [一定モード] が [オフ] の場合

[光出力] (%)	明るさ (lm)	使用時間の目安*1 (時間)
100.0 %	20 000	29 100
90.0 %	18 000	31 600
80.0 %	16 000	34 500
70.0 %	14 000	38 100
60.0 %	12 000	42 400
50.0 %	10 000	47 800

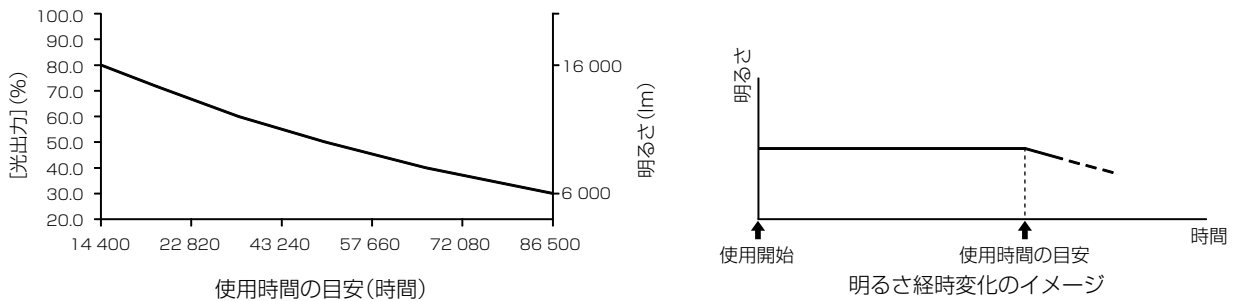
\*1 使用時間の目安とは、[映像] メニュー → [ダイナミックコントラスト] を [3] に設定した状態で 0.15 mg/m<sup>3</sup> のほこり環境下で使用した場合に、明るさが出荷時に対しておおよそ半減するまでの時間です。



##### • [一定モード] が [オート] または [PC] の場合

[光出力] (%)	明るさ (lm)	使用時間の目安*1 (時間)
80.0 %	16 000	14 400
70.0 %	14 000	24 700
60.0 %	12 000	36 500
50.0 %	10 000	50 100
40.0 %	8 000	66 300
30.0 %	6 000	86 500

\*1 使用時間の目安とは、[映像] メニュー → [ダイナミックコントラスト] を [3] に設定した状態で 0.15 mg/m<sup>3</sup> のほこり環境下で使用した場合に、明るさを一定に維持できる時間です。この時間を超えると、明るさが徐々に低下します。

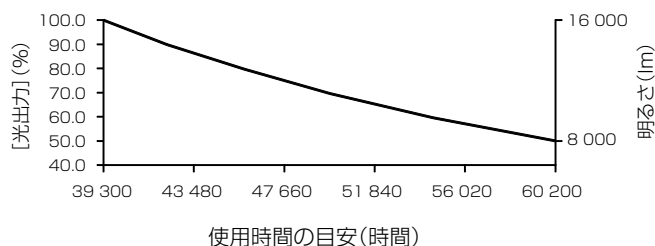


■ PT-RQ18K、PT-RZ17K

● [一定モード] が [オフ] の場合

[光出力] (%)	明るさ (lm)	使用時間の目安*1 (時間)
100.0 %	16 000	39 300
90.0 %	14 400	42 200
80.0 %	12 800	45 700
70.0 %	11 200	49 700
60.0 %	9 600	54 500
50.0 %	8 000	60 200

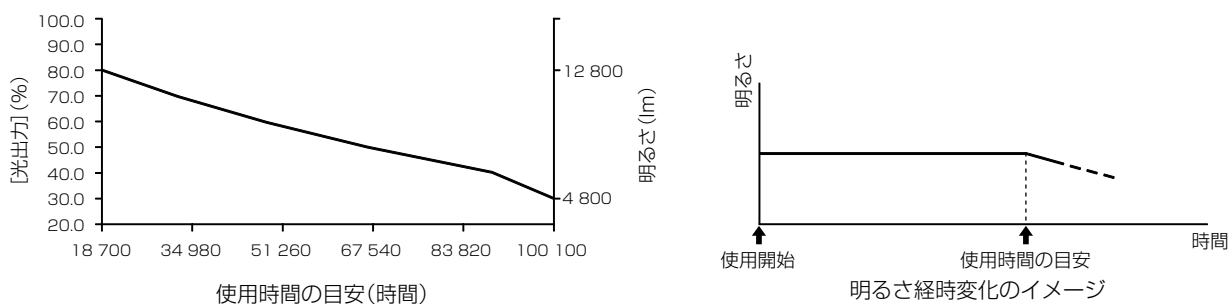
\*1 使用時間の目安とは、[映像] メニュー → [ダイナミックコントラスト] を [3] に設定した状態で 0.15 mg/m<sup>3</sup> のほこり環境下で使用した場合に、明るさが出荷時に対しておおよそ半減するまでの時間です。



● [一定モード] が [オート] または [PC] の場合

[光出力] (%)	明るさ (lm)	使用時間の目安*1 (時間)
80.0 %	12 800	18 700
70.0 %	11 200	32 600
60.0 %	9 600	48 400
50.0 %	8 000	66 900
40.0 %	6 400	89 100
30.0 %	4 800	100 100

\*1 使用時間の目安とは、[映像] メニュー → [ダイナミックコントラスト] を [3] に設定した状態で 0.15 mg/m<sup>3</sup> のほこり環境下で使用した場合に、明るさを一定に維持できる時間です。この時間を超えると、明るさが徐々に低下します。



お知らせ

- 光源それぞれの特性、使用条件、設置環境などの影響を受けて、使用時間の目安に達しない場合があります。
- プロジェクターの換算使用時間が 20 000 時間を超えた場合は、本機内部の部品交換が必要となる場合があります。換算使用時間は、[ステータス] 画面でご確認いただけます。詳しくは、[プロジェクターセットアップ] メニュー → [ステータス] をご覧ください。

## 【光出力】

光源の明るさを調整します。

【初期設定】画面の“初期設定（運用設定）”（☞ 72 ページ）、または [プロジェクターセットアップ] メニュー → [運用設定] で設定済みの場合は、その内容が反映されています。[光出力]の設定は、[プロジェクターセットアップ] メニュー → [運用設定] → [光出力] と連動します。いずれか最後に設定した内容が両方に反映されます。

- 1) ▲▼ ボタンで [光出力] を選択する
- 2) ◀▶ ボタンで調整する

操作	変化内容		調整範囲
	明るさ	使用時間	
▶ ボタンを押す	画面が明るくなります。	使用時間が短くなります。	8.0 % ~ 100.0 % <sup>*1</sup>
◀ ボタンを押す	画面が暗くなります。	使用時間が長くなります。	

\*1 調整範囲の上限は、[プロジェクターセットアップ] メニュー → [運用設定] → [明るさ上限目安] で設定した値になります。

## お知らせ

- [光出力] は、[運用モード] のそれぞれの設定項目ごとに個別に調整できます。
- 複数のプロジェクターの投写画面を結合させてマルチ画面を構成する場合など、各プロジェクターの [光出力] を調整することで、複数の画面間における明るさの均一性を保つことができます。

## 【輝度コントロール】

本機は光源の明るさと色を測定する輝度センサーを内蔵し、光源の明るさと色の変化に応じて、画面の明るさとホワイトバランスを補正する輝度コントロール機能を備えています。

本機能を使うことにより、複数のプロジェクターの投写画面を使ってマルチ画面を構成する場合などに、光源の経時劣化による、マルチ画面全体の明るさとホワイトバランスの変化を低減したり、明るさとホワイトバランスのばらつきを抑えて均一に保つたりすることができます。

複数のプロジェクターの輝度コントロール機能を連動させる場合は、連動するすべてのプロジェクターの管理者アカウント（ユーザー名とパスワード）を共通の設定にしてください。

## 【輝度コントロール設定】を設定する場合

輝度コントロール機能の動作を設定します。

- 1) ▲▼ ボタンで [輝度コントロール] を選択する
- 2) 〈ENTER〉 ボタンを押す
  - [輝度コントロール] 画面が表示されます。
- 3) ▲▼ ボタンで [輝度コントロール設定] を選択する
- 4) 〈ENTER〉 ボタンを押す
  - [輝度コントロール設定] 画面が表示されます。
- 5) ▲▼ ボタンで [一定モード] を選択する
- 6) ◀▶ ボタンで項目を切り換える
  - ボタンを押すごとに、項目が切り換わります。

[オフ]	明るさやホワイトバランスの自動補正をしません。
[オート]	輝度センサーによる測定結果に基づいて、明るさとホワイトバランスを維持するよう自動補正を行います。
[PC]	コンピューターと「複数台監視制御ソフトウェア」 <sup>*1</sup> を使って 9 台以上のプロジェクターを連動させます。

\*1 「複数台監視制御ソフトウェア」は、次の WEB サイトからダウンロードできます。

<https://connect.panasonic.com/jp-ja/projector>

- [オフ]、[PC] を選択した場合は、手順 9) に進んでください。

- 7) ▲▼ ボタンで [リンク] を選択する
- 8) ◀▶ ボタンで項目を切り換える
  - ボタンを押すごとに、項目が切り換わります。

[オフ]	他のプロジェクターと連動せず、本機単体で自動補正を行います。 [光出力] の値が小さいほど一定の明るさを維持できる期間が長くなります。
[グループ A] [グループ B] [グループ C] [グループ D]	複数のプロジェクターを連動させて自動補正を行います。 ネットワーク機能を使って、同じネットワーク内に A ~ D の 4 つまでのグループを設定できます。 1 つのグループにプロジェクターを 8 台まで登録して連動させることができます。

9) ▲▼ ボタンで [定期キャリブレーション] を選択する

10) ◀▶ ボタンで項目を切り換える

- ボタンを押すごとに、項目が切り換わります。

[オフ]	光源の明るさや色を定期的に測定しません。
[オン]	[キャリブレーション時刻] で指定した時刻に、輝度センサーで光源の明るさと色を測定します。

- [オフ] を選択した場合は、手順 15) に進んでください。

11) ▲▼ ボタンで [キャリブレーション時刻] を選択する

12) <ENTER> ボタンを押す

- 調整モード (時刻が点滅している状態) になります。

13) ◀▶ ボタンで「時」または「分」を選択し、▲▼ ボタンまたは数字 (<0> ~ <9>) ボタンで時刻を設定する

- 「時」を選択すると時間のみが 1 時間単位で設定でき、「分」を選択すると分のみが 00 ~ 59 まで 1 分単位で設定できます。

14) <ENTER> ボタンを押す

- [キャリブレーション時刻] が確定されます。

15) ▲▼ ボタンで [キャリブレーションメッセージ] を選択する

16) ◀▶ ボタンで項目を切り換える

- ボタンを押すごとに、項目が切り換わります。

[オン]	輝度センサーで光源の明るさと色を測定している間、測定が終了するまでの時間を画面に表示します。
[オフ]	測定中にメッセージを表示しません。

17) ▲▼ ボタンで [実行] を選択する

18) <ENTER> ボタンを押す

- 次の場合、[一定モード] を [オフ] 以外に設定した状態で <ENTER> ボタンを押すと、その時点での光源の明るさと色を画面の明るさとホワイトバランスの補正目標として設定し、自動補正を開始します。
  - 本機をご購入後、はじめて [一定モード] を [オフ] 以外に設定した場合
  - [プロジェクターセットアップ] メニュー → [初期化] → [ファクトリーリセット] を実行したのちに、はじめて [一定モード] を [オフ] 以外に設定した場合
- 以前に [一定モード] を [オフ] 以外に設定していて、すでに明るさとホワイトバランスの補正目標が設定されている場合は、<ENTER> ボタンを押すと確認画面が表示されます。手順 19) に進んでください。
- [リンク] を [グループ A] ~ [グループ D] に設定した状態で <ENTER> ボタンを押すと、同一グループとして設定されているプロジェクターの画面にグループ名が表示されます。



19) ◀▶ ボタンで項目を切り換える

- ボタンを押すごとに、項目が切り換わります。

[はい]	前回設定した明るさとホワイトバランスを補正目標として維持します。
[いいえ]	現在の光源の明るさと色を、画面の明るさとホワイトバランスの補正目標として再設定します。

20) <ENTER> ボタンを押す

- 自動補正を開始します。



## お知らせ

- [一定モード] を [オート] または [PC] に設定した場合は、[輝度コントロール設定] の設定完了後に輝度センサーで光源の明るさと色を測定するため、2 分以上シャッター機能無効の状態（シャッター：オープン）を維持してください。
- [一定モード] が [オート] または [PC] で動作している場合、光源点灯から約 10 分以内にシャッター機能を有効（シャッター：クローズ）にすると、明るさと色の測定ができないことがあります。測定ができなかった場合は、シャッター機能を無効（シャッター：オープン）にしてから約 2 分後に明るさの補正を行います。
- [一定モード] が [オート] または [PC] で動作している場合、光源点灯から約 8 分間は光源の明るさと色が安定しないため、光源点灯から約 8 分後に光源の明るさと色を自動で測定します。この測定結果に基づいて、輝度コントロールで調整したときの基準の明るさと色と、同じ画面の明るさと色になるように補正します。
- [一定モード] が [オート]、[リンク] が [オフ] で動作している場合、明るさの補正は [明るさ上限目安] に達するまで補正します。
- プロジェクターの設置環境によってはレンズやスクリーン、プロジェクター内部にほこりが付き、明るさのばらつきが大きくなる場合があります。
- 光源の経時変化によって明るさのばらつきが大きくなった場合や光源を交換した場合は、輝度コントロールを再度調整してください。
- 24 時間以上連続でご使用になる場合は [定期キャリブレーション] を [オン] に設定してください。設定していない場合、補正が自動的に実行されません。
- 輝度コントロール機能とダイナミックコントラスト機能は同時に動作しますが、輝度センサーで光源の明るさと色の測定を行っている間はダイナミックコントラスト機能が動作しません。
- [輝度コントロール設定] の各設定項目は、最後に [実行] を選択して <ENTER> ボタンを押すことで設定内容が反映されます。

## [輝度コントロールステータス] を表示する場合

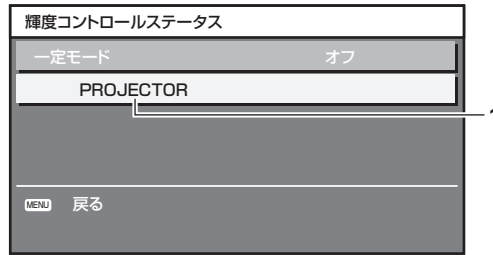
輝度コントロールの状態を表示します。

- 1) ▲▼ ボタンで [輝度コントロール] を選択する
- 2) <ENTER> ボタンを押す
  - [輝度コントロール] 画面が表示されます。
- 3) ▲▼ ボタンで [輝度コントロールステータス] を選択する
- 4) <ENTER> ボタンを押す
  - [輝度コントロールステータス] 画面が表示されます。

【輝度コントロールステータス】画面の表示例

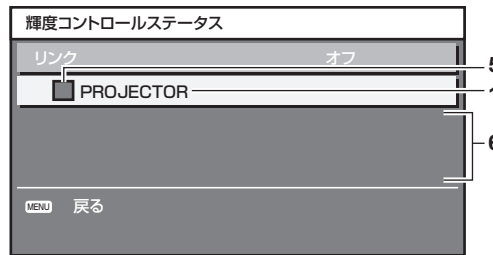
【一定モード】が【オフ】のとき

輝度コントロールが無効の状態を表示します。



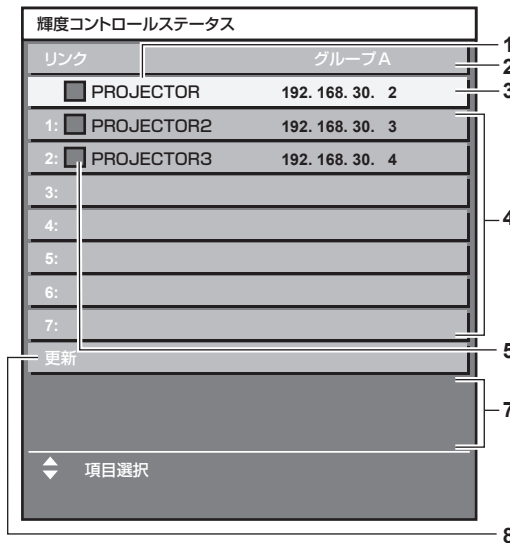
【一定モード】が【オート】で、【リンク】が【オフ】のとき

プロジェクター 1 台での輝度コントロールの状態を表示します。

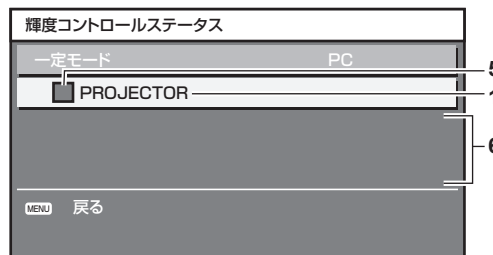


【一定モード】が【オート】で、【リンク】が【グループ A】～【グループ D】のとき

オンスクリーンメニューで操作しているプロジェクターを含め、連動しているプロジェクター（8 台まで）の輝度コントロールの状態を表示します。



【一定モード】が【PC】のとき



- 1 自機のプロジェクター名を表示します。
- 2 連動するグループを表示します。
- 3 自機の IP アドレスを表示します。
- 4 ネットワーク上で検出した同一グループのプロジェクター名と IP アドレスを表示します。  
ただし、IPv6 アドレスの場合、IP アドレスは表示されず「(IPv6)」と表示されます。

- 5 色で状態を表します。  
 緑：明るさの補正量に余裕があります。  
 黄：明るさの補正の余裕が少なくなっています。  
 赤：輝度コントロールにエラーがあります。
- 6 エラーの詳細メッセージを表示します。
- 7 エラーメッセージを表示します。  
 [輝度コントロールに失敗したプロジェクターがあります。] とメッセージが表示されている場合、赤色表示しているプロジェクターは連動が失敗しています。  
 ▲▼ ボタンで赤色表示しているプロジェクターを選択し、〈ENTER〉 ボタンを押すとエラーの詳細を表示します。
- 8 情報を最新の状態に更新します。

## ■ エラーの詳細

エラーメッセージ	対応方法
[プロジェクターの制限台数を超過しています。]	<ul style="list-style-type: none"> <li>● 同一グループの台数は 8 台以下で構成してください。</li> <li>● 9 台以上を連動させる場合はコンピューターと「複数台監視制御ソフトウェア」*1 をお使いください。</li> </ul>
[コマンドコントロールの設定を確認してください。]	<ul style="list-style-type: none"> <li>● 管理者アカウントのパスワードを設定してください。</li> <li>● エラー表示しているプロジェクターの [ネットワークコントロール] → [コマンドコントロール] を [オン] にしてください。</li> <li>● 連動するすべてのプロジェクターの [ネットワークコントロール] → [コマンドポート] を同じ値にしてください。</li> </ul>
[コマンドコントロールのユーザー名とパスワードを確認してください。]	<ul style="list-style-type: none"> <li>● 連動するすべてのプロジェクターの管理者アカウント（ユーザー名とパスワード）を共通の設定にしてください。</li> </ul>
[輝度コントロールできない状態です。プロジェクターの状態を確認してください。]	<ul style="list-style-type: none"> <li>● プロジェクターがスタンバイなどの状態になっています。電源を入れてください。</li> </ul>
[輝度センサーエラー]	<ul style="list-style-type: none"> <li>● 輝度センサーに異常があります。電源を入れ直しても直らない場合は販売店にご相談ください。</li> </ul>

\*1 「複数台監視制御ソフトウェア」は、次の WEB サイトからダウンロードできます。  
<https://connect.panasonic.com/jp-ja/projector>

## お知らせ

- 連動させるプロジェクターが一覧に表示されない場合は、次の項目を確認してください。
  - ネットワーク上に同じ IP アドレスの機器がないか
  - LAN ケーブルが正しく接続されているか (☞ 231 ページ)
  - プロジェクターが同じネットワークに接続されているか
  - [リンク] の設定が同じグループになっているか
- プロジェクター名の変更については、[プロジェクター名] (☞ 220 ページ) または、「[LAN 設定] ページ」 (☞ 251 ページ) をご覧ください。

## 輝度コントロールの調整手順例

ネットワーク接続した 8 台のプロジェクターの明るさとホワイトバランスを、連動させる場合の調整手順例です。

- 1) すべてのプロジェクターを LAN ケーブルでスイッチングハブに接続する (☞ 231 ページ)
- 2) すべてのプロジェクターの電源を入れ、投写を開始する
- 3) [輝度コントロール設定] の [一定モード] を [オフ] にし、[実行] を選択して 〈ENTER〉 ボタンを押す
- 4) 各プロジェクターの [運用モード] を同じ設定にする (☞ 177 ページ)
- 5) 各プロジェクターの管理者アカウント、[サブネットマスク]、[IP アドレス] を設定する
  - 連動するすべてのプロジェクターの管理者アカウント（ユーザー名とパスワード）を共通の設定にしてください。
  - ネットワークが通信できるように、プロジェクターの [サブネットマスク] はすべて同じ値に、[IP アドレス] は 1 台ずつ異なる値に設定してください。
- 6) 光源の明るさが安定するまで投写を開始してから 8 分以上待つ
- 7) すべてのプロジェクターの [映像] メニュー内全項目を同じ値にする
- 8) 色を合わせる場合は、[カラーマッチング] を調整する
- 9) すべてのプロジェクターの内蔵テストパターン「全白」を表示する
- 10) すべてのプロジェクターの [光出力] を、100 % または設定できる最大値に設定する
  - [運用モード] の設定によっては、[光出力] を 100 % に設定できないことがあります。

- 11) 一番暗いプロジェクターの [光出力] を、90 % または設定できる最大値から 10 % 低い値に設定する
- 12) 各プロジェクターの [光出力] を調整する
  - 一番暗いプロジェクターと明るさがそろるように、他のプロジェクターの [光出力] を調整してください。
- 13) すべてのプロジェクターで [輝度コントロール設定] の [一定モード] を [オート] に、[リンク] を [グループ A] に設定する
- 14) すべてのプロジェクターで [輝度コントロール設定] の [実行] を選択し、〈ENTER〉 ボタンを押す
  - 輝度コントロール機能による自動補正が開始されます。

#### お知らせ

- 電源の入 / 切などで光源が点灯するたびに自動補正します。
- 光源の経時変化によって明るさや色のばらつきが大きくなった場合や光源を交換した場合は、[輝度コントロール設定] を再設定してください。

### [スタンバイモード]

スタンバイ時の電力を設定します。

- 1) ▲▼ ボタンで [スタンバイモード] を選択する
- 2) ◀▶ ボタンで項目を切り換える
  - ボタンを押すごとに、項目が切り換わります。

[ノーマル]	スタンバイ時にネットワーク機能を使用する場合に選択します。
[ECO]	スタンバイ時の消費電力を低く抑えたい場合に選択します。

#### お知らせ

- [ECO] に設定した場合、スタンバイ時にネットワーク機能と 〈SERIAL OUT〉 端子、RS-232C コマンドの一部が使えません。[ノーマル] に設定した場合、スタンバイ時にネットワーク機能と 〈SERIAL OUT〉 端子が使えます。
- [ECO] に設定した場合、[ノーマル] 設定時と比べて、電源を入れてから投写を開始するまでの時間が、約 10 秒多くかかることがあります。
- [ノーマル] に設定した場合、本機がスタンバイ状態でも 〈DC OUT〉 端子を使用して給電できます。[ECO] に設定した場合は、スタンバイ状態で給電できません。

### [パワーマネージメント]

入力信号がない場合に消費電力を抑える機能を設定します。

#### [無信号光源オフ]

入力信号がない状態が続くと、自動的に本機的光源を消灯する機能です。光源が消灯するまでの時間を設定できます。

- 1) ▲▼ ボタンで [パワーマネージメント] を選択する
- 2) 〈ENTER〉 ボタンを押す
  - [パワーマネージメント] 画面が表示されます。
- 3) ▲▼ ボタンで [無信号光源オフ] を選択する
- 4) ◀▶ ボタンで項目を切り換える
  - ボタンを押すごとに、項目が切り換わります。

[無効]	無信号光源オフ機能を無効にします。
[10 秒] ~ [5 分]	設定した時間の間、入力信号がない状態が続くと、光源を消灯します。 項目は、[10 秒]、[20 秒]、[30 秒]、[1 分]、[2 分]、[3 分]、[5 分] から選択します。

#### お知らせ

- [無信号光源オフ] の設定項目は、次のメニュー項目と共通です。
  - [プロジェクターセットアップ] メニュー → [無信号設定] → [無信号光源オフ]
- 無信号光源オフ機能が働いて光源が消灯している間は、ファンが回転し、本機を冷却しています。また、電源インジケータ 〈ON (G) / STANDBY (R)〉 がゆっくりと緑色点滅します。
- [無信号光源オフ] を [無効] 以外に設定している場合、この機能が働いて光源が消灯した状態から、再び光源が点灯する条件は次のとおりです。
  - 信号が入力されたとき
  - メニュー画面 (OSD) や入力ガイドなどのオンスクリーン表示、テストパターン、警告メッセージを表示するとき

- 〈POWER ON〉 ボタンを押したとき
- 〈SHUTTER〉 ボタンを押すなど、シャッター機能を無効（シャッター：オープン）にする操作をしたとき
- 使用環境温度が 0℃ 付近で、ウォームアップのため強制的に光源が点灯状態になるとき
- 次の場合、無信号光源オフ機能は無効になります。
  - [バックカラー] を [デフォルトロゴ] または [ユーザーロゴ] に設定し、Panasonic ロゴまたはユーザーが登録した画像を投写画面に表示している場合

### [無信号自動オフ]

入力信号がない状態が続くと、自動的に本機の電源をスタンバイ状態にする機能です。スタンバイ状態にするまでの時間を設定できます。

- 1) ▲▼ ボタンで [パワーマネージメント] を選択する
- 2) 〈ENTER〉 ボタンを押す
  - [パワーマネージメント] 画面が表示されます。
- 3) ▲▼ ボタンで [無信号自動オフ] を選択する
- 4) ◀▶ ボタンで項目を切り換える
  - ボタンを押すごとに、項目が切り換わります。

[無効]	無信号自動オフ機能を無効にします。
[10分] ~ [90分]	10分単位で設定できます。

### お知らせ

- [無信号自動オフ] の設定項目は、次のメニュー項目と共通です。
  - [プロジェクターセットアップ] メニュー → [無信号設定] → [無信号自動オフ]

### [無信号設定]

入力信号がない場合の機能動作の設定をします。

### [バックアップ入力設定]

入力信号が乱れたときに、可能な限りシームレスにバックアップ入力の信号に切り換えるバックアップ機能の設定をします。

- 1) ▲▼ ボタンで [無信号設定] を選択する
- 2) 〈ENTER〉 ボタンを押す
  - [無信号設定] 画面が表示されます。
- 3) ▲▼ ボタンで [バックアップ入力設定] を選択する
- 4) 〈ENTER〉 ボタンを押す
  - [バックアップ入力設定] 画面が表示されます。
- 5) ▲▼ ボタンで [バックアップ入力モード] を選択する
- 6) 〈ENTER〉 ボタンを押す
  - [バックアップ入力モード] 画面が表示されます。
- 7) ▲▼ ボタンで入力の組み合わせを選択し、〈ENTER〉 ボタンを押す

プライマリー入力	セカンダリー入力	内容
[オフ]		バックアップ機能を無効にします。
[HDMI1]	[HDMI2]	バックアップ機能を有効にします。
[HDMI1] *1	[SDI [SLOT]] *1	

\*1 〈SLOT〉 に別売品の 12G-SDI 端子ボード（品番：TY-SB01QS）を取り付けている場合に選択できる組み合わせです。

- 8) 〈MENU〉 ボタンを押す
  - [バックアップ入力設定] 画面が表示されます。
- 9) ▲▼ ボタンで [自動入力切替設定] を選択する
  - [バックアップ入力モード] を [オフ] に設定している場合、[自動入力切替設定] は選択できません。

## 10) ◀▶ ボタンで項目を切り換える

- ボタンを押すごとに、項目が切り換わります。

[有効]	プライマリー入力（セカンダリー入力）の入力信号が乱れたときに、自動でセカンダリー入力（プライマリー入力）に切り換えます。
[無効]	自動入力切換機能を無効にします。

### お知らせ

- [バックアップ入力設定] の設定項目は、次のメニュー項目と共通です。
  - [表示オプション] メニュー → [バックアップ入力設定]
- [バックアップ入力モード] が [オフ] 以外で、プライマリー入力とセカンダリー入力に同じ信号が入力されている場合にバックアップ機能が有効になります。
- バックアップ機能を用いてバックアップ入力側の信号に切り換えるには、次の 3 つの条件を満たして準備状態にする必要があります。
  - [バックアップ入力モード] を [オフ] 以外に設定する。
  - プライマリー入力とセカンダリー入力に同じ信号を入力する。
  - プライマリー入力またはセカンダリー入力の映像を表示する。
- 一度準備状態にしても、プライマリー入力またはセカンダリー入力以外の入力に切り換えると、準備状態が解除されます。引き続きバックアップ機能を用いてバックアップ入力側の信号に切り換える場合は、プライマリー入力またはセカンダリー入力に切り換えてください。
- [バックアップ入力モード] を [オフ] 以外に設定したとき、その入力の組み合わせが [バックアップ入力設定] 画面の [プライマリー入力]、[セカンダリー入力] に表示されません。
- [バックアップ入力モード] が [オフ] 以外のとき、入力ガイド (☞ 155 ページ) と [ステータス] 画面 (☞ 95、198 ページ) に [バックアップ入力ステータス] を表示します。
  - [バックアップ入力ステータス] には、バックアップ機能を用いてバックアップ入力側の信号に切り換え可能な場合は [切換可能]、切り換え不可能な場合は [切換不可] と表示されます。
  - プライマリー入力の映像を表示中に [バックアップ入力ステータス] が [切換可能] である場合は、セカンダリー入力がバックアップ入力になります。
  - セカンダリー入力の映像を表示中に [バックアップ入力ステータス] が [切換可能] である場合は、プライマリー入力がバックアップ入力になります。
- [バックアップ入力モード] が [オフ] 以外のとき、バックアップ入力の信号に切り換え可能な状態でプライマリー入力とセカンダリー入力との間で入力を切り換えると、シームレスに入力が切り換わります。
- [自動入力切換設定] を [有効] に設定し、[バックアップ入力ステータス] が [切換可能] の場合、入力している信号に乱れが発生すると自動的にバックアップ入力に切り換わります。
- [自動入力切換設定] を [有効] に設定している場合、入力信号が乱れて自動的にバックアップ入力に切り換わると、[バックアップ入力ステータス] が [切換不可] になり、元の入力の信号が回復するまでバックアップ入力側の信号に切り換えできません。また、自動的にバックアップ入力に切り換わった場合、元の入力の信号が回復すればバックアップ入力側の信号に切り換えが可能になりますが、現在の入力を維持します。
- [映像] メニュー → [映像モード]、[ガンマ選択]、[色温度設定] などの映像調整値は、プライマリー入力の設定値が適用されます。

### [セカンダリー入力]

投写中の映像の入力信号が途切れたときに、指定した入力に自動的に切り換えるセカンダリー入力切換機能の設定をします。

- 1) ▲▼ ボタンで [無信号設定] を選択する
- 2) 〈ENTER〉 ボタンを押す
  - [無信号設定] 画面が表示されます。
- 3) ▲▼ ボタンで [セカンダリー入力] を選択する
- 4) 〈ENTER〉 ボタンを押す
  - [セカンダリー入力] 画面が表示されます。
- 5) ▲▼ ボタンで切換先に指定する入力を選択し、〈ENTER〉 ボタンを押す

[オフ]	セカンダリー入力切換機能を無効にします。
[HDMI1]	セカンダリー入力を HDMI1 に設定します。
[HDMI2]	セカンダリー入力を HDMI2 に設定します。
[DisplayPort]	セカンダリー入力を DisplayPort に設定します。
[SDI [SLOT]] *1	セカンダリー入力を SDI に設定します。
[SDI OPT1 [SLOT]] *2	セカンダリー入力を SDI OPT1 に設定します。
[SDI OPT2 [SLOT]] *2	セカンダリー入力を SDI OPT2 に設定します。
[DIGITAL LINK [SLOT]] *3	セカンダリー入力を DIGITAL LINK*4 に設定します。
[PressIT [SLOT]] *5	セカンダリー入力を PressIT に設定します。
[SLOT] *6	セカンダリー入力を SLOT に設定します。

\*1 〈SLOT〉に別売品の 12G-SDI 端子ボード (品番: TY-SB01QS) を取り付けている場合に選択できます。

\*2 〈SLOT〉に別売品の 12G-SDI Optical 端子ボード (品番: TY-SB01FB) を取り付けている場合に選択できます。



- \*3 〈SLOT〉に別売品の DIGITAL LINK 端子ボード（品番：TY-SB01DL）を取り付けている場合に選択できます。
- \*4 ツイストペアケーブル伝送器や DIGITAL LINK 出力対応機器上の、個別の入力は指定できません。
- \*5 〈SLOT〉に別売品のワイヤレスプレゼンテーションシステム受信ボード（品番：TY-SB01WP）を取り付けている場合に選択できます。
- \*6 〈SLOT〉に他社製ファンクションボードを取り付けている場合に選択できます。

## お知らせ

- [プロジェクターセットアップ] メニュー → [無信号設定] → [バックアップ入力設定] → [バックアップ入力モード] を [オフ] 以外に設定している場合、[セカンダリー入力] を [オフ] 以外に設定してもセカンダリー入力切替機能は動作しません。バックアップ入力切替機能が優先されます。

## [バックカラー]

信号が入力されていないときの画面の表示を設定します。

- 1) ▲▼ ボタンで [無信号設定] を選択する
- 2) 〈ENTER〉 ボタンを押す
  - [無信号設定] 画面が表示されます。
- 3) ▲▼ ボタンで [バックカラー] を選択する
- 4) ◀▶ ボタンで項目を切り換える
  - ボタンを押すごとに、項目が切り換わります。

[ブルー]	画面全体に青色を表示します。
[ブラック]	画面全体に黒色を表示します。
[デフォルトロゴ]	画面に Panasonic ロゴを表示します。
[ユーザーロゴ]	画面にユーザーが登録した画像を表示します。

## お知らせ

- [バックカラー] の設定項目は、次のメニュー項目と共通です。
  - [表示オプション] メニュー → [バックカラー]
- [ユーザーロゴ] の画像作成・登録には、「ロゴ転送ソフトウェア」を使用します。ソフトウェアは、次の WEB サイトからダウンロードできます。  
<https://connect.panasonic.com/jp-ja/projector>  
 なお、別売品の DIGITAL LINK 出力対応機器（品番：ET-YFB100、ET-YFB200）経由でロゴ転送を行う場合は、通信が途絶えないよう DIGITAL LINK 出力対応機器側の「無信号休止」の設定を「オフ」にしておく必要があります。

## [無信号光源オフ]

入力信号がない状態が続くと、自動的に本機の光源を消灯する機能です。光源が消灯するまでの時間を設定できます。

- 1) ▲▼ ボタンで [無信号設定] を選択する
- 2) 〈ENTER〉 ボタンを押す
  - [無信号設定] 画面が表示されます。
- 3) ▲▼ ボタンで [無信号光源オフ] を選択する
- 4) ◀▶ ボタンで項目を切り換える
  - ボタンを押すごとに、項目が切り換わります。

[無効]	無信号光源オフ機能を無効にします。
[10 秒] ~ [5 分]	設定した時間の間、入力信号がない状態が続くと、光源を消灯します。 項目は、[10 秒]、[20 秒]、[30 秒]、[1 分]、[2 分]、[3 分]、[5 分] から選択します。

## お知らせ

- [無信号光源オフ] の設定項目は、次のメニュー項目と共通です。
  - [プロジェクターセットアップ] メニュー → [パワーマネージメント] → [無信号光源オフ]
- 無信号光源オフ機能が働いて光源が消灯している間は、ファンが回転し、本機を冷却しています。また、電源インジケーター 〈ON (G) / STANDBY (R)〉 がゆっくりと緑色点滅します。
- [無信号光源オフ] を [無効] 以外に設定している場合、この機能が働いて光源が消灯した状態から、再び光源が点灯する条件は次のとおりです。
  - 信号が入力されたとき
  - メニュー画面 (OSD) や入力ガイドなどのオンスクリーン表示、テストパターン、警告メッセージを表示するとき
  - 〈POWER ON〉 ボタンを押したとき

- 〈SHUTTER〉 ボタンを押すなど、シャッター機能を無効（シャッター：オープン）にする操作をしたとき
- 使用環境温度が 0℃ 付近で、ウォームアップのため強制的に光源が点灯状態になるとき
- 次の場合、無信号光源オフ機能は無効になります。
  - [バックカラー] を [デフォルトロゴ] または [ユーザーロゴ] に設定し、Panasonic ロゴまたはユーザーが登録した画像を投写画面に表示している場合

### [無信号自動オフ]

入力信号がない状態が続くと、自動的に本機の電源をスタンバイ状態にする機能です。スタンバイ状態にするまでの時間を設定できます。

- 1) ▲▼ ボタンで [無信号設定] を選択する
- 2) 〈ENTER〉 ボタンを押す
  - [無信号設定] 画面が表示されます。
- 3) ▲▼ ボタンで [無信号自動オフ] を選択する
- 4) ◀▶ ボタンで項目を切り換える
  - ボタンを押すごとに、項目が切り換わります。

[無効]	無信号自動オフ機能を無効にします。
[10分] ~ [90分]	10分単位で設定できます。

### お知らせ

- [無信号自動オフ] の設定項目は、次のメニュー項目と共通です。
  - [プロジェクターセットアップ] メニュー → [パワーマネージメント] → [無信号自動オフ]

### [起動方法]

主電源 〈MAIN POWER〉 スイッチを 〈ON〉 にしたときの起動方法を設定します。

- 1) ▲▼ ボタンで [起動方法] を選択する
- 2) ◀▶ ボタンで項目を切り換える
  - ボタンを押すごとに、項目が切り換わります。

[ラストメモリー]	主電源 〈MAIN POWER〉 スイッチを 〈OFF〉 にする前の状態で起動します。
[スタンバイ]	スタンバイ状態で起動します。
[オン]	すぐに投写を開始します。

### [スタートアップ入力選択]

電源を入れて投写を開始する際の入力を設定します。

- 1) ▲▼ ボタンで [スタートアップ入力選択] を選択する
- 2) 〈ENTER〉 ボタンを押す
  - [スタートアップ入力選択] 画面が表示されます。
- 3) ▲▼◀▶ ボタンで入力を選択し、〈ENTER〉 ボタンを押す

[維持]	最後に選択した入力を維持します。
[HDMI1]	入力を HDMI1 にします。
[HDMI2]	入力を HDMI2 にします。
[DisplayPort]	入力を DisplayPort にします。
[SDI [SLOT]] *1	入力を SDI にします。
[SDI OPT1 [SLOT]] *2	入力を SDI OPT1 にします。
[SDI OPT2 [SLOT]] *2	入力を SDI OPT2 にします。
[DIGITAL LINK [SLOT]] *3	入力を DIGITAL LINK にします。
[PressIT [SLOT]] *4	入力を PressIT にします。
[SLOT] *5	入力を SLOT にします。
[入力 1] ~ [入力 10] *6	入力を DIGITAL LINK にし、さらに DIGITAL LINK 出力対応機器の入力を指定入力に切り換えます。

\*1 〈SLOT〉 に別売品の 12G-SDI 端子ボード（品番：TY-SB01QS）を取り付けている場合に選択できます。

- \*2 〈SLOT〉に別売品の12G-SDI Optical 端子ボード(品番:TY-SB01FB)を取り付けている場合に選択できます。
- \*3 〈SLOT〉に別売品のDIGITAL LINK 端子ボード(品番:TY-SB01DL)を取り付けている場合に選択できます。
- \*4 〈SLOT〉に別売品のワイヤレスプレゼンテーションシステム受信ボード(品番:TY-SB01WP)を取り付けている場合に選択できます。
- \*5 〈SLOT〉に他社製ファンクションボードを取り付けている場合に選択できます。
- \*6 〈SLOT〉に取り付けている別売品のDIGITAL LINK 端子ボード(品番:TY-SB01DL)の〈DIGITAL LINK IN/LAN〉端子に、別売品のDIGITAL LINK 出力対応機器(品番:ET-YFB100、ET-YFB200)を接続している場合、その入力名が[入力1]～[入力10]に自動的に反映されます。入力名が反映されていない項目を選択した場合は無効になります。

### [日付と時刻]

本機内蔵時計のタイムゾーンと日時を設定します。

#### タイムゾーンを設定する場合

- 1) ▲▼ ボタンで [日付と時刻] を選択する
- 2) 〈ENTER〉 ボタンを押す
  - [日付と時刻] 画面が表示されます。
- 3) ▲▼ ボタンで [タイムゾーン] を選択する
- 4) ◀▶ ボタンで [タイムゾーン] を切り換える

#### お知らせ

- 次のいずれかの方法で初期化すると、[タイムゾーン] の設定は工場出荷時の状態に戻ります。しかし、ローカル日時の設定に基づく日付と時刻(協定世界時、UTC、Universal Time, Coordinated) は初期化されずに保持されます。
  - [プロジェクターセットアップ] メニュー → [初期化] → [ファクトリーリセット] を選択して初期化した場合
  - [プロジェクターセットアップ] メニュー → [初期化] → [ユーザー設定] → [その他のユーザー設定] を [初期化] に設定して初期化した場合

#### 手動で日時を設定する場合

- 1) ▲▼ ボタンで [日付と時刻] を選択する
- 2) 〈ENTER〉 ボタンを押す
  - [日付と時刻] 画面が表示されます。
- 3) ▲▼ ボタンで [時刻設定] を選択する
- 4) 〈ENTER〉 ボタンを押す
  - [時刻設定] 画面が表示されます。
- 5) ▲▼ ボタンで項目を選択し、◀▶ ボタンでローカル日時を設定する
- 6) ▲▼ ボタンで [設定] を選択し、〈ENTER〉 ボタンを押す
  - 日時設定が完了します。

#### お知らせ

- 時刻を設定してもすぐに時刻が合わなくなる場合は、本機内部の電池交換が必要です。お買い上げの販売店にご相談ください。

#### 自動で日時を設定する場合

自動で日時を設定するには、ネットワークへの接続が必要です。

- 1) ▲▼ ボタンで [日付と時刻] を選択する
- 2) 〈ENTER〉 ボタンを押す
  - [日付と時刻] 画面が表示されます。
- 3) ▲▼ ボタンで [時刻設定] を選択する
- 4) 〈ENTER〉 ボタンを押す
  - [時刻設定] 画面が表示されます。
- 5) ▲▼ ボタンで [NTP 同期] を選択し、◀▶ ボタンで [オン] に切り換える
- 6) ▲▼ ボタンで [設定] を選択し、〈ENTER〉 ボタンを押す
  - 日時設定が完了します。

## お知らせ

- [NTP 同期] を [オン] にした直後の NTP サーバーとの同期に失敗したときは、[NTP 同期] は [オフ] に戻ります。NTP サーバーの設定がされていない状態で [NTP 同期] を [オン] にした場合も、[NTP 同期] は [オフ] に戻ります。
- NTP サーバーの設定は WEB ブラウザーから本機にアクセスして実行してください。詳しくは、“[時刻設定] ページ” (253 ページ) をご覧ください。

## [スケジュール]

コマンドの実行スケジュールを曜日ごとに設定します。

### スケジュール機能の有効 / 無効を設定する

- 1) ▲▼ ボタンで [スケジュール] を選択する
- 2) ◀▶ ボタンで項目を切り換える
  - ボタンを押すごとに、項目が切り換わります。

[オフ]	スケジュール機能を無効にします。
[オン]	スケジュール機能を有効にします。スケジュールの設定方法については、“プログラムの割り当て方法” (192 ページ) または “各プログラムの設定方法” (192 ページ) をご覧ください。

### プログラムの割り当て方法

- 1) ▲▼ ボタンで [スケジュール] を選択する
- 2) ◀▶ ボタンで [オン] を選択し、〈ENTER〉 ボタンを押す
  - [スケジュール] 画面が表示されます。
- 3) 曜日ごとにプログラムを選択し、割り当てる
  - ▲▼ ボタンで曜日を選択し、◀▶ ボタンでプログラム番号を選択します。
  - プログラムは、プログラム番号 1 ~ 7 まで設定できます。“- - -” は未設定を表します。

### 各プログラムの設定方法

1 プログラムにつき 16 コマンドまでの設定ができます。

- 1) ▲▼ ボタンで [スケジュール] を選択する
- 2) ◀▶ ボタンで [オン] を選択し、〈ENTER〉 ボタンを押す
  - [スケジュール] 画面が表示されます。
- 3) ▲▼ ボタンで [プログラム編集] を選択する
- 4) ◀▶ ボタンで設定したいプログラム番号を選択し、〈ENTER〉 ボタンを押す
- 5) ▲▼ ボタンでコマンド番号を選択し、〈ENTER〉 ボタンを押す
  - ◀▶ ボタンでページの切り換えができます。
- 6) ▲▼◀▶ ボタンで [時刻] を選択し、〈ENTER〉 ボタンを押す
  - 調整モード (時刻が点滅している状態) になります。
- 7) ◀▶ ボタンで「時」または「分」を選択して、▲▼ ボタンまたは数字 (〈0〉 ~ 〈9〉) ボタンで時刻を設定し、〈ENTER〉 ボタンを押す
- 8) ▲▼◀▶ ボタンで [コマンド] を選択する
- 9) 〈ENTER〉 ボタンを押す
  - [コマンド] 詳細設定画面が表示されます。
- 10) ▲▼ ボタンで設定したい [コマンド] を選択する
  - 詳細設定が必要な [コマンド] については、◀▶ ボタンを押すごとに、その詳細設定の項目が切り換わります。
  - [入力] を選択した場合は、続けて 〈ENTER〉 ボタンを押して、▲▼◀▶ ボタンで設定したい入力を選択します。

【コマンド】	【コマンド】の詳細設定	説明
【電源オン】	—	電源を入れます。
【スタンバイ】	—	スタンバイ状態にします。
【シャッター】	【オープン】	シャッター機能を無効（シャッター：オープン）にします。
	【クローズ】	シャッター機能を有効（シャッター：クローズ）にします。
【入力】	【HDMI1】	HDMI1 に入力を切り換えます。
	【HDMI2】	HDMI2 に入力を切り換えます。
	【DisplayPort】	DisplayPort に入力を切り換えます。
	【SDI [SLOT]] *1	SDI に入力を切り換えます。
	【SDI OPT1 [SLOT]] *2	SDI OPT1 に入力を切り換えます。
	【SDI OPT2 [SLOT]] *2	SDI OPT2 に入力を切り換えます。
	【DIGITAL LINK [SLOT]] *3	DIGITAL LINK に入力を切り換えます。
	【PressIT [SLOT]] *4	PressIT に入力を切り換えます。
	【SLOT] *5	SLOT に入力を切り換えます。
【入力 1】 ~ 【入力 10】 *6	DIGITAL LINK に入力を切り換え、さらに DIGITAL LINK 出力対応機器の入力を指定入力に切り換えます。	
【運用モード】 *7	【ノーマル】	明るさを優先します。
	【ECO】	光源の寿命を優先します。
	【静音優先】	低騒音での運用を優先します。
	【ユーザー 1】	【ユーザー 1】 に設定した内容で電力を制御します。
	【ユーザー 2】	【ユーザー 2】 に設定した内容で電力を制御します。
	【ユーザー 3】	【ユーザー 3】 に設定した内容で電力を制御します。

\*1 〈SLOT〉に別売品の 12G-SDI 端子ボード（品番：TY-SB01QS）を取り付けている場合に選択できます。

\*2 〈SLOT〉に別売品の 12G-SDI Optical 端子ボード（品番：TY-SB01FB）を取り付けている場合に選択できます。

\*3 〈SLOT〉に別売品の DIGITAL LINK 端子ボード（品番：TY-SB01DL）を取り付けている場合に選択できます。

\*4 〈SLOT〉に別売品のワイヤレスプレゼンテーションシステム受信ボード（品番：TY-SB01WP）を取り付けている場合に選択できます。

\*5 〈SLOT〉に他社製ファンクションボードを取り付けている場合に選択できます。

\*6 〈SLOT〉に取り付けている別売品の DIGITAL LINK 端子ボード（品番：TY-SB01DL）の〈DIGITAL LINK IN/LAN〉端子に、別売品の DIGITAL LINK 出力対応機器（品番：ET-YFB100、ET-YFB200）を接続している場合、その入力名が【入力 1】～【入力 10】に自動的に反映されます。入力名が反映されていない項目を選択した場合は無効になります。

\*7 使用中に設定を変更すると、輝度が半減するまでの時間が短くなったり、輝度が低下したりする可能性があります。

## 11) 〈ENTER〉 ボタンを押す

- コマンドが確定し、選択しているコマンドの左側に ● が表示されます。
- コマンドが確定したあとは〈MENU〉ボタンを押して詳細設定画面を閉じます。

## 12) ▲▼◀▶ ボタンで【登録】を選択し、〈ENTER〉ボタンを押す

### お知らせ

- すでに設定されているコマンドを削除する場合は、手順 5) の画面を表示中にリモコンの〈DEFAULT〉ボタンを押すか、手順 6) の画面で【削除】を選択し、〈ENTER〉ボタンを押してください。
- 同じ時刻に設定されたコマンドは、コマンド番号の若い順に実行されます。
- 時刻はローカル時刻で動作します。（☞ 191 ページ）
- 【スケジュール】で設定されたコマンドの実行前に、リモコンや本体操作部での操作、制御コマンドによる操作を実行した場合、スケジュール機能で設定したコマンドが実行されないことがあります。

## 【MULTI PROJECTOR SYNC 設定】

コントラスト連動機能とシャッター連動機能の設定をします。

コントラスト連動機能とは、複数のプロジェクターの投写画面を結合させてマルチ画面を構成する場合に、各プロジェクターに入力中の映像信号の明るさレベルを共有することで、コントラストバランスのとれた結合画面を表示するための機能です。また、シャッター連動機能とは、指定したプロジェクターのシャッター動作に他のプロジェクターを連動させる機能で、フェードイン/フェードアウトの動作を含むシャッター機能を用いた演出効果を連動させることができます。

コントラスト連動機能およびシャッター連動機能を使用する場合は、〈MULTI SYNC IN〉端子と〈MULTI SYNC OUT〉端子を使用して、連動の対象となるプロジェクターをループ状にデジチェーン接続する必要があります。プロジェクターの接続方法について、詳しくは“コントラスト連動機能/シャッター連動機能を使用する場合の接続（例）”（☞ 66 ページ）をご覧ください。

### お知らせ

- コントラスト連動機能とシャッター連動機能は併用できます。
- シャッター連動機能にメカニカルシャッターの動作は含まれません。



- 連結しているプロジェクター内に異なる機種が混在している場合でもシャッター連動機能は動作します。ただし、PT-RCQ10 シリーズなど、DLP チップ 1 枚で構成される DLP 方式のプロジェクターが混在している場合は連動機能が動作しません。
- [プロジェクターセットアップ] メニュー → [MULTI PROJECTOR SYNC 設定] のメニュー項目は、次の設定項目と共通です。
  - [映像] メニュー → [ダイナミックコントラスト] → [ユーザー] → [MULTI PROJECTOR SYNC 設定]
  - [表示オプション] メニュー → [シャッター設定] → [MULTI PROJECTOR SYNC 設定]

### コントラスト連動機能の設定をする場合

- 1) ▲▼ ボタンで [MULTI PROJECTOR SYNC 設定] を選択する
- 2) <ENTER> ボタンを押す
  - [MULTI PROJECTOR SYNC 設定] 画面が表示されます。
- 3) ▲▼ ボタンで [モード] を選択する
- 4) ◀▶ ボタンで項目を切り換える
  - ボタンを押すごとに、項目が切り換わります。

[オフ]	コントラスト連動機能およびシャッター連動機能を使用しない場合に選択します。
[メイン]	コントラスト連動機能またはシャッター連動機能を使用する場合に選択します。連結されているプロジェクターのうちの 1 台のプロジェクターで設定します。[メイン] に設定したプロジェクターは、結合画面全体として最適になる映像信号の明るさレベルをフレームごとに演算で求めます。コントラスト連動の対象となるすべてのプロジェクターは、その演算結果に基づいてダイナミックコントラスト機能を制御します。
[サブ]	コントラスト連動機能またはシャッター連動機能を使用する場合に選択します。[メイン] に設定したプロジェクターを除く、残りのすべての連結されているプロジェクターで設定します。

- [オフ] 以外を選択した場合、連動の対象となるプロジェクターを含め、連結するすべてのプロジェクターが正しく接続されているかどうか、[モード] や [映像] メニュー → [ダイナミックコントラスト] の [コントラストモード] が正しく設定されているかどうかの診断結果が [リンク状態] に表示されます。

[LINKED]	すべてのプロジェクターが正しく接続されており、正しく設定されています。コントラスト連動機能またはシャッター連動機能を使用できる状態です。
[NO LINK]	プロジェクターが正しく接続されていないか、正しく設定されていません。連結している各プロジェクターのケーブル接続状態およびプロジェクターの設定を確認してください。

- 5) ▲▼ ボタンで [コントラストモード] を選択する
- 6) ◀▶ ボタンで項目を切り換える
  - ボタンを押すごとに、項目が切り換わります。

[1]	暗いシーンで黒浮きが気になる場合に選択します。全体的に明るさを絞って黒を沈める従来の補正を行います。
[2]	暗いシーンでありながらも局所的に輝きが必要な場合に選択します。明るさを絞り過ぎない本機標準の補正を行います。(工場出荷時の値)

- この設定項目は、次のメニュー項目と共通です。
  - [映像] メニュー → [ダイナミックコントラスト] → [コントラストモード]

- 7) ▲▼ ボタンで [コントラスト連動] を選択する
- 8) ◀▶ ボタンで項目を切り換える
  - ボタンを押すごとに、項目が切り換わります。

[オフ]	コントラスト連動機能を使用しない場合に選択します。
[オン]	コントラスト連動機能を使用する場合に選択します。

### お知らせ

- コントラスト連動機能は、次のすべての条件を満たす場合に動作します。
  - 連結の対象となるすべてのプロジェクターがループ状にデジチェーン接続されている。(最大 64 台)
  - 連結しているプロジェクターのうち 1 台のみ [モード] を [メイン] に設定し、それ以外のプロジェクターの [モード] を [サブ] に設定している。
  - コントラスト連動を行うプロジェクターの [コントラスト連動] の設定を [オン] にしている。
  - [コントラストモード] の設定メニューがあるプロジェクターのみを連結している場合、[コントラスト連動] の設定に関わらず [コントラストモード] の設定を [1] または [2] のいずれかに統一している。



- [コントラストモード] の設定メニューがないプロジェクターが混在している場合、[コントラスト連動] の設定に関わらず [コントラストモード] の設定を [1] で統一している。
- 連結されているプロジェクターのうち連動させたくないプロジェクターについては、[コントラスト連動] を [オフ] に設定することもできます。

### シャッター連動機能の設定をする場合

- 1) ▲▼ ボタンで [MULTI PROJECTOR SYNC 設定] を選択する
- 2) <ENTER> ボタンを押す
  - [MULTI PROJECTOR SYNC 設定] 画面が表示されます。
- 3) ▲▼ ボタンで [モード] を選択する
- 4) ◀▶ ボタンで項目を切り換える
  - ボタンを押すごとに、項目が切り換わります。

[オフ]	コントラスト連動機能およびシャッター連動機能を使用しない場合に選択します。
[メイン]	コントラスト連動機能またはシャッター連動機能を使用する場合に選択します。連結されているプロジェクターのうち、シャッター動作の連動元となる 1 台のプロジェクターで設定します。
[サブ]	コントラスト連動機能またはシャッター連動機能を使用する場合に選択します。[メイン] に設定したプロジェクターを除く、残りのすべての連結されているプロジェクターで設定します。

- [オフ] 以外を選択した場合、連動の対象となるプロジェクターを含め、連結するすべてのプロジェクターが正しく接続されているかどうか、[モード] や [映像] メニュー → [ダイナミックコントラスト] の [コントラストモード] が正しく設定されているかどうかの診断結果が [リンク状態] に表示されます。

[LINKED]	すべてのプロジェクターが正しく接続されており、正しく設定されています。コントラスト連動機能またはシャッター連動機能を使用できる状態です。
[NO LINK]	プロジェクターが正しく接続されていないか、正しく設定されていません。連結している各プロジェクターのケーブル接続状態およびプロジェクターの設定を確認してください。

- 5) ▲▼ ボタンで [シャッター連動] を選択する
- 6) ◀▶ ボタンで項目を切り換える
  - ボタンを押すごとに、項目が切り換わります。

[オフ]	シャッター連動機能を使用しない場合に選択します。
[オン]	シャッター連動機能を使用する場合に選択します。

### お知らせ

- シャッター連動機能は、次のすべての条件を満たす場合に動作します。
  - 連結の対象となるすべてのプロジェクターがループ状にデジチェーン接続されている。(最大 64 台)
  - 連結しているプロジェクターのうち 1 台のみ [モード] を [メイン] に設定し、それ以外のプロジェクターの [モード] を [サブ] に設定している。
  - シャッター連動を行うプロジェクターの [シャッター連動] の設定を [オン] にしている。
  - [コントラストモード] の設定メニューがあるプロジェクターのみを連結している場合、[シャッター連動] の設定に関わらず [コントラストモード] の設定を [1] または [2] のいずれかに統一している。
  - [コントラストモード] の設定メニューがないプロジェクターが混在している場合、[シャッター連動] の設定に関わらず [コントラストモード] の設定を [1] で統一している。
- 連結されているプロジェクターのうち連動させたくないプロジェクターについては、[シャッター連動] を [オフ] に設定することもできます。
- シャッター連動機能によるシャッター動作は、[モード] を [メイン] に設定したプロジェクターの [表示オプション] メニュー → [シャッター設定] の設定に従います。
- 連結されている各プロジェクターへの入力信号が同期していない場合、シャッター連動機能使用時に、プロジェクター間でシャッター動作のタイミングが最大 1 フレームずれる場合があります。
- [モード] を [サブ] に設定したプロジェクターのシャッター機能を個別に操作することもできます。このときのシャッター動作は、そのプロジェクターで設定した [表示オプション] メニュー → [シャッター設定] の設定に従います。

### [RS-232C]

<SERIAL IN> / <SERIAL OUT> 端子の通信条件を設定します。RS-232C 通信時の接続方法などについては、“<SERIAL IN> / <SERIAL OUT> 端子について” (👁 314 ページ) をご覧ください。

### 〈SERIAL IN〉端子の通信条件を設定する場合

- 1) ▲▼ ボタンで [RS-232C] を選択する
- 2) 〈ENTER〉 ボタンを押す
  - [RS-232C] 画面が表示されます。
  - スロットに別売品の DIGITAL LINK 端子ボード (品番: TY-SB01DL) または他社製ファンクションボードを取り付けている場合以外は手順 5) に進んでください。
- 3) ▲▼ ボタンで [接続先選択] を選択する
- 4) ◀▶ ボタンで項目を切り換える

[プロジェクター]	プロジェクター本体の 〈SERIAL IN〉 端子で RS-232C 通信を行います。
[DIGITAL LINK]	別売品の DIGITAL LINK 出力対応機器 (品番: ET-YFB100、ET-YFB200) と、スロットに取り付けている別売品の DIGITAL LINK 端子ボード (品番: TY-SB01DL) の 〈DIGITAL LINK IN/LAN〉 端子を経由して RS-232C 通信を行います。
[SLOT]	スロットに取り付けている他社製ファンクションボードを介して通信を行います。

- 5) ▲▼ ボタンで [(入力) 通信速度] を選択する

- 6) ◀▶ ボタンで項目を切り換える
  - ボタンを押すごとに、項目が切り換わります。

[9600]	適切な速度を選択してください。
[19200]	
[38400]	

- 7) ▲▼ ボタンで [(入力) パリティ] を選択する

- 8) ◀▶ ボタンで項目を切り換える
  - ボタンを押すごとに、項目が切り換わります。

[なし]	パリティの条件を選択してください。
[偶数]	
[奇数]	

### 〈SERIAL OUT〉端子の通信条件を設定する場合

- 1) ▲▼ ボタンで [RS-232C] を選択する
- 2) 〈ENTER〉 ボタンを押す
  - [RS-232C] 画面が表示されます。
- 3) ▲▼ ボタンで [(出力) 通信速度] を選択する
- 4) ◀▶ ボタンで項目を切り換える
  - ボタンを押すごとに、項目が切り換わります。

[9600]	適切な速度を選択してください。
[19200]	
[38400]	

- 5) ▲▼ ボタンで [(出力) パリティ] を選択する

- 6) ◀▶ ボタンで項目を切り換える
  - ボタンを押すごとに、項目が切り換わります。

[なし]	パリティの条件を選択してください。
[偶数]	
[奇数]	

## 応答を設定する場合

- 1) ▲▼ ボタンで [RS-232C] を選択する
- 2) <ENTER> ボタンを押す
  - [RS-232C] 画面が表示されます。
- 3) ▲▼ ボタンで [応答 (ID オール)] を選択する
- 4) ◀▶ ボタンで項目を切り換える

[オン]	ID 指定がオールの場合に応答を返します。
[オフ]	ID 指定がオールの場合に応答を返しません。

- 5) ▲▼ ボタンで [グループ] を選択する
- 6) ◀▶ ボタンで項目を切り換える

[A] ~ [Z]	RS-232C の ID 送信により複数のプロジェクターを同時に制御します。[A] ~ [Z] までのグループを設定できます。RS-232C の ID と設定が一致すれば本機は応答します。
-----------	--

- 7) ▲▼ ボタンで [応答 (ID グループ)] を選択する
- 8) ◀▶ ボタンで項目を切り換える

[オン]	ID 指定がグループの場合に応答を返します。
[オフ]	ID 指定がグループの場合に応答を返しません。

## お知らせ

- [接続先選択] を [DIGITAL LINK] に設定した場合は、該当の機器（たとえば、スロットに取り付けている別売品の DIGITAL LINK 端子ボード（品番：TY-SB01DL）の <DIGITAL LINK IN/LAN> 端子に接続した別売品の DIGITAL LINK 出力対応機器（品番：ET-YFB100、ET-YFB200））を接続しているときのみ、そのシリアル端子を使用して通信できます。
- [接続先選択] を [DIGITAL LINK] に設定した場合は、入力の通信速度は 9 600 bps に、パリティは「なし」に固定されます。

## [REMOTE2 端子モード]

<REMOTE 2 IN> 端子を設定します。

- 1) ▲▼ ボタンで [REMOTE2 端子モード] を選択する
- 2) ◀▶ ボタンで項目を切り換える
  - ボタンを押すごとに、項目が切り換わります。

[標準]	<REMOTE 2 IN> 端子のピン配列を本機標準の設定で使用します。(☞ 318 ページ)
[ユーザー]	<REMOTE 2 IN> 端子の設定を変更する場合に使用します。

- [ユーザー] を選択した場合は、手順 3) に進んでください。

- 3) <ENTER> ボタンを押す
- 4) ▲▼ ボタンで [2 番ピン] から [8 番ピン] までのいずれかを選択し、◀▶ ボタンで設定を切り換える

## [ファンクションボタン]

リモコンの <FUNCTION> ボタンの機能を設定します。

- 1) ▲▼ ボタンで [ファンクションボタン] を選択する
- 2) <ENTER> ボタンを押す
  - [ファンクションボタン] 画面が表示されます。
- 3) ▲▼ ボタンで機能を選択する

[無効]	<FUNCTION> ボタンを無効にします。
[サブメモリー]	サブメモリー一覧を表示します。(☞ 211 ページ)

[システムセクター]	投写している映像の入力信号に応じて [システムセクター] の設定を切り換えます。 • 入力が SDI の場合 - [表示オプション] メニュー → [SLOT IN] → [システムセクター] • 入力がファンクションボードの SDI OPT1、SDI OPT2 の場合 - [表示オプション] メニュー → [SLOT IN] → [SDI OPT1] / [SDI OPT2] → [システムセクター] • 入力が SDI/SDI OPT1/SDI OPT2 以外の場合 [映像] メニュー → [システムセクター]
[システムデライトビュー]	[システムデライトビュー] の設定を切り換えます。(☞ 109 ページ)
[フリーズ]	映像を一時的に静止させます。(☞ 160 ページ)
[波形モニター]	入力信号の波形を表示します。(☞ 161 ページ)
[レンズメモリー呼出]	登録しているレンズメモリーを呼び出します。(☞ 166 ページ)
[投写方式]	[投写方式] の設定を切り換えます。(☞ 163 ページ)
[幾何学歪補正]	[幾何学歪補正] の設定を切り換えます。(☞ 116 ページ)
[左右反転] *1	[左右反転] の設定を切り換えます。(☞ 132 ページ)

\*1 PT-RZ24K/PT-RZ17K のみ

#### 4) 〈ENTER〉 ボタンを押す

##### お知らせ

- リモコンの 〈FUNCTION〉 ボタンを長押しすることでも、[ファンクションボタン] 画面を表示できます。

##### [ステータス]

本機の状態を表示します。

#### 1) ▲▼ ボタンで [ステータス] を選択する

#### 2) 〈ENTER〉 ボタンを押す

- [ステータス] 画面が表示されます。

#### 3) ◀▶ ボタンを押してページを切り換える

- ボタンを押すごとに、ページが切り換わります。

[プロジェクタータイプ]	プロジェクターの種類を表示します。
[シリアル番号]	本機のシリアル番号を表示します。
[プロジェクター使用時間]	プロジェクターの稼働時間を表示します。
[光源使用時間]	光源の使用時間を表示します。
[連続点灯時間]	光源が点灯してからの経過時間が表示されます。フォーカス調整する際に、光源点灯後の時間経過を確認できます。シャッター機能を使用するなど光源が一時的に消灯した場合には、経過時間がリセットされます。
[ファームウェアバージョン]	本機のファームウェアバージョンを表示します。
[吸気温度] *1	吸気温度状態を表示します。
[排気温度] *1	排気温度状態を表示します。
[自己診断]	自己診断情報を表示します。
[入力]	現在選択している入力を表示します。複数の入力信号で 1 つの画面を表示している場合は、代表する入力端子を表示します。
[信号名]	入力信号名を表示します。
[メモリー番号]	入力信号のメモリー番号を表示します。
[バックアップ入力ステータス]	[バックアップ入力モード] が [オフ] 以外るとき、バックアップ入力側の信号に切り換え可能かどうかを表示します。(☞ 137 ページ)
[登録信号数]	登録信号数を表示します。
[冷却条件]	設定されている冷却条件を表示します。
[気圧]	気圧を表示します。
[REMOTE2 ステータス]	REMOTE2 の制御状態を表示します。
[AC 電圧]	入力電源電圧を表示します。
[レンズタイプ] *2	投写レンズに設定されているタイプ名 (投写レンズの種類) を表示します。
[レンズ ID] *2	投写レンズに設定されている ID を表示します。
[レンズ名] *2	投写レンズに設定されている名称を表示します。
[レンズスローレシオ] *2	投写レンズが対応しているスローレシオの範囲を表示します。

## 第4章 調整と設定 — [プロジェクターセットアップ] メニューについて

[レンズズームタイプ] *2	投写レンズに取り付けられているズームモーターの駆動方式を表示します。	
[ズームキャリブレーション] *2	ズームのキャリブレーション結果 ([OK] / [失敗]) と、キャリブレーション実施日を表示します。	
[オンカウント]	[パワーオン]	電源を入れた回数を表示します。
	[メカシャッター]	メカニカルシャッターを閉じた回数を表示します。 [メカシャッター] を [有効] に設定している場合にカウントされます。
[運用モード]	[プロジェクターセットアップ] メニュー → [運用設定] → [運用モード] の設定値を表示します。	
[ノーマル]	[運用モード] を [ノーマル] に設定した状態での光源の使用時間を表示します。	
[ECO]	[運用モード] を [ECO] に設定した状態での光源の使用時間を表示します。	
[静音優先]	[運用モード] を [静音優先] に設定した状態での光源の使用時間を表示します。	
[ユーザー 1]	[運用モード] を [ユーザー 1] に設定した状態での光源の使用時間を表示します。	
[ユーザー 2]	[運用モード] を [ユーザー 2] に設定した状態での光源の使用時間を表示します。	
[ユーザー 3]	[運用モード] を [ユーザー 3] に設定した状態での光源の使用時間を表示します。	
[換算使用時間] *3	各 [運用モード] に設定した状態での光源の使用時間の合計を、[ノーマル] に設定して使用した時間に換算して表示します。 各 [運用モード] を組み合わせて使用した際のメンテナンス時期の目安として使用します。	
[SLOT]	〈SLOT〉に取り付けられているファンクションボードの製品品番を表示します。 また、製品品番に続けて、そのファームウェアのバージョンが表示されます。	
[信号情報]	[入力]	投写映像に使用している入力を表示します。 複数の入力信号で1つの画面を表示している場合は、代表する入力端子を表示します。
	[信号フォーマット]	入力信号のフォーマットを表示します。
	[リンク]	SDI 入力で映像を表示している場合に、入力信号がシングルリンクかクワッドリンクかを表示します。
	[2D/3D]	2D 表示 / 3D 表示の判別結果を表示します。
	[サイマル]	[3D サイマル入力設定] の設定を表示します。 [オート] に設定している場合は、信号の判別結果を表示します。
	[4K 方式]	[4K 方式] の設定を表示します。 [オート] に設定している場合は、信号の判別結果を表示します。
	[サンプリング]	入力信号のサンプリング情報とカラーフォーマットを表示します。
	[色深度]	入力信号の階調を表示します。
	[信号レベル]	入力信号の信号レベルを表示します。
	[ガンマ選択]	[ガンマ選択] の設定を表示します。
[色空間]	[色空間] の設定を表示します。	

\*1 温度状態を文字色 (緑 / 黄 / 赤) とバースケールで表示します。緑色表示の範囲内でご使用ください。

\*2 ステッピングモーターキット (品番: ET-D75MKS10) を使用してズームレンズ (品番: ET-D75LE6、ET-D75LE8、ET-D75LE10、ET-D75LE20、ET-D75LE30、ET-D75LE40) に標準で取り付けられている DC モーターユニットをステッピングモーターユニットに交換している場合など、ステッピングモーター付きの投写レンズを取り付けている場合にのみ表示されます。

\*3 [換算使用時間] は、次の計算式で求められます。計算式で求められる値には、若干の誤差があります。

### [換算使用時間] の換算式

$$A \times 1.0 + B \times 0.8$$

- A: [運用モード] を [ノーマル]、[静音優先]、[ユーザー 1]、[ユーザー 2]、または [ユーザー 3] に設定した状態での光源の使用時間
- B: [運用モード] を [ECO] に設定した状態での光源の使用時間

## ■ [詳細情報]

[入力]	投写映像に使用している入力を表示します。
[信号フォーマット]	入力信号のフォーマットを表示します。
[信号周波数]	入力信号の周波数を表示します。
[スキャンタイプ]	入力信号のスキャンタイプを表示します。
[総ドット数]	入力信号の総ドット数を表示します。
[表示ドット数]	入力信号の表示ドット数を表示します。
[総ライン数]	入力信号の総ライン数を表示します。
[表示ライン数]	入力信号の表示ライン数を表示します。
[サンプリング]	入力信号のサンプリング情報とカラーフォーマットを表示します。
[色深度]	入力信号の階調を表示します。
[信号レベル]	入力信号の信号レベルを表示します。



[色域]	入力信号の色域情報を表示します。表示内容は次のとおりです。 [ITU-2020] : ITU-R BT.2020 規格に準拠した色域の場合 [ITU-709] : ITU-R BT.709 規格に準拠した色域の場合 [SMPTE 170M] : SMPTE 170M 規格に準拠した色域の場合 [---] : 無信号の場合、InfoFrame 情報に色域情報が含まれていない場合、または [ITU-2020]、[ITU-709]、[SMPTE 170M] 以外の色域情報が含まれている場合
[HDCP ステータス]	入力信号の HDCP ステータスを表示します。表示内容は次のとおりです。 [HDCP2.X] : HDCP 2.2 または HDCP 2.3 で保護されている場合 [HDCP1.X] : HDCP 1.X で保護されている場合 [なし] : HDCP で保護されていない場合 [---] : 無信号の場合
[SDI エラーステータス]	SDI 入力のエラー発生状態を表示します。

## ■ [コンテンツ情報]

[EOTF]	入力信号に付加されている InfoFrame 情報のうち、EOTF (Electro-Optical Transfer Function) を表示します。	
[マスタリングディスプレイ ラーボリューム]	[赤]	入力信号に付加されている InfoFrame 情報のうち、原色の赤の色度座標を表示します。
	[緑]	入力信号に付加されている InfoFrame 情報のうち、原色の緑の色度座標を表示します。
	[青]	入力信号に付加されている InfoFrame 情報のうち、原色の青の色度座標を表示します。
	[白]	入力信号に付加されている InfoFrame 情報のうち、白色点の色度座標を表示します。
	[最大輝度]	入力信号に付加されている InfoFrame 情報のうち、最大輝度の値を表示します。
	[最小輝度]	入力信号に付加されている InfoFrame 情報のうち、最小輝度の値を表示します。
[コンテンツ輝度レベル]	[MaxCLL]	入力信号に付加されている InfoFrame 情報のうち、MaxCLL (Maximum Content Light Level) を表示します。
	[MaxFALL]	入力信号に付加されている InfoFrame 情報のうち、MaxFALL (Maximum Frame Average Light Level) を表示します。

## お知らせ

- [ステータス] 画面の 6/6 ページの [信号情報] を表示中に <ENTER> ボタンを押すと [詳細情報] 画面が表示され、入力信号の詳細情報を表示できます。投写映像によっては、複数の入力信号の情報が表示される場合があります。◀▶ ボタンでページを切り換えてください。
- [詳細情報] 画面を表示中に <ENTER> ボタンを押すと [コンテンツ情報] 画面が表示され、入力信号に付加されている InfoFrame 情報の内容を表示できます。
- [信号情報]、[詳細情報]、[コンテンツ情報] には、設定や入力されている信号によって、表示される項目と表示されない項目があります。
- [ステータス] 画面を表示中に <DEFAULT> ボタンを押すと、本機内部の各部温度情報の詳細を確認できます。操作について、詳しくは“温度情報の詳細を表示する” (☞ 200 ページ) をご覧ください。
- プロジェクターに何らかの異常が発生している場合には、[ステータス] 画面を表示中に <DEFAULT> ボタンを押すと、エラー情報の詳細を確認できます。
- [自己診断] に表示される内容について、詳しくは“自己診断表示について” (☞ 301 ページ) をご覧ください。

## 温度情報の詳細を表示する

本機内部の各部温度情報の詳細を確認できます。

### 1) [ステータス] 画面を表示中に <DEFAULT> ボタンを押す

- 選択画面が表示されます。

### 2) ▲▼ ボタンで [温度情報] を選択する

- ボタンを押すごとに、項目が切り換わります。

[エラー情報]	エラー情報の詳細画面を表示します。
[温度情報]	温度情報の詳細画面を表示します。

### 3) <ENTER> ボタンを押す

- 温度情報の詳細画面 (英語のみ) が表示されます。

## お知らせ

- 手順 2) で [エラー情報] を選択すると、エラー情報の詳細画面 (英語のみ) が表示されます。



### ステータス内容を E メールで送信する

“[E メール設定] ページ” (☞ 264 ページ) で設定した E メールアドレス (最大 2 か所) にステータス内容を送信できます。

- 1) [ステータス] 画面の 1/6 ~ 5/6 ページを表示中に <ENTER> ボタンを押す
  - 選択画面が表示されます。
- 2) ▲▼ ボタンで [E メール送信] を選択する
- 3) <ENTER> ボタンを押す
  - [アドレス選択] 画面が表示されます。
- 4) ▲▼ ボタンで送信先を選択する
- 5) <ENTER> ボタンを押す
  - 確認画面が表示されます。
- 6) ◀▶ ボタンで [実行] を選択し、<ENTER> ボタンを押す
  - ステータス内容が送信されます。

### ステータス内容を USB メモリーに保存する

<USB> 端子に取り付けた USB メモリーに、ステータス内容を保存できます。

- 1) [ステータス] 画面の 1/6 ~ 5/6 ページを表示中に <ENTER> ボタンを押す
  - 選択画面が表示されます。
- 2) ▲▼ ボタンで [USB メモリー保存] を選択する
- 3) <ENTER> ボタンを押す
  - 確認画面が表示されます。
- 4) ◀▶ ボタンで [実行] を選択し、<ENTER> ボタンを押す
  - ステータス内容が保存されます。

### お知らせ

- 本機で使用できる USB メモリーや、USB メモリーの取り扱いについては、“USB メモリーを使う” (☞ 92 ページ) をご覧ください。

### [情報表示画面設定]

本体操作部の情報表示画面の設定をします。

情報表示画面の操作については、“情報表示機能を使用する” (☞ 271 ページ) をご覧ください。

### 定常状態における表示を設定する場合

無操作時の情報表示画面の表示有無を設定します。

- 1) ▲▼ ボタンで [情報表示画面設定] を選択する
- 2) <ENTER> ボタンを押す
  - [情報表示画面設定] 画面が表示されます。
- 3) ▲▼ ボタンで [DEFAULT] を選択する
- 4) ◀▶ ボタンで項目を切り換える
  - ボタンを押すごとに、項目が切り換わります。

[USER VIEW]	[プロジェクターセットアップ] メニュー → [情報表示画面設定] → [USER VIEW] で設定した項目を表示します。
[OFF]	情報を表示しません。

### お知らせ

- [DEFAULT] を [OFF] に設定していても、エラーや警告が発生した場合は自動的にその内容を表示します。
- 情報表示画面の操作でも設定できます。詳しくは、“情報表示機能を使用する” (☞ 271 ページ) をご覧ください。

### 表示する情報を設定する場合

無操作時の情報表示画面に表示する項目を設定します。

- 1) ▲▼ ボタンで [情報表示画面設定] を選択する
- 2) <ENTER> ボタンを押す
  - [情報表示画面設定] 画面が表示されます。
- 3) ▲▼ ボタンで [USER VIEW] を選択する
- 4) <ENTER> ボタンを押す
  - [USER VIEW] 画面が表示されます。
- 5) ▲▼ ボタンで各項目を選択する

[INPUT]	現在選択している入力*1
[SIGNAL NAME]	入力信号名
[AC VOLTAGE]	入力電源電圧
[INTAKE AIR TEMP.]	プロジェクターの吸気温度
[EXHAUST AIR TEMP.]	プロジェクターの排気温度
[SHUTTER]	シャッターの状態（[CLOSE]：シャッター機能有効、[OPEN]：シャッター機能無効）
[FREEZE]	フリーズ機能の動作状態（[ON]：静止中、[OFF]：解除中）
[OSD]	オンスクリーン表示機能の状態（[ON]：表示、[OFF]：非表示）
[IP ADDRESS(WIRED)]	有線 LAN の IP アドレス

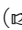
\*1 複数の入力信号で 1 つの画面を表示している場合は、代表する入力になります。

- 6) ◀▶ ボタンで設定を切り換える
  - ボタンを押すごとに、項目が切り換わります。

[ON]	情報表示画面に表示します。
[OFF]	情報表示画面に表示しません。

- お好みの表示項目になるよう、手順 5) ~ 6) を繰り返してください。

### お知らせ

- 情報表示画面の操作でも設定できます。詳しくは、「情報表示機能を使用する」（ 271 ページ）をご覧ください。

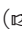
### 表示する方向を設定する場合

情報表示画面に表示する文字の向きを設定します。

- 1) ▲▼ ボタンで [情報表示画面設定] を選択する
- 2) <ENTER> ボタンを押す
  - [情報表示画面設定] 画面が表示されます。
- 3) ▲▼ ボタンで [DIRECTION] を選択する
- 4) ◀▶ ボタンで項目を切り換える
  - ボタンを押すごとに、項目が切り換わります。

[AUTO]	内蔵の角度センサーで本機の姿勢を検出し、情報表示画面上の文字表示の向きを自動設定します。通常は [AUTO] に設定して使用してください。
[NORMAL]	机の上などに設置する場合に選択します。
[FLIPPED]	天井取り付けなど、本機の天面を下にして設置する場合に選択します。 [NORMAL] 設定時に対して上下逆転させて文字を表示します。

### お知らせ

- 情報表示画面の操作でも設定できます。詳しくは、「情報表示機能を使用する」（ 271 ページ）をご覧ください。

## 情報表示画面の明るさを設定する場合

情報表示画面の明るさを設定します。

- 1) ▲▼ ボタンで [情報表示画面設定] を選択する
- 2) 〈ENTER〉 ボタンを押す
  - [情報表示画面設定] 画面が表示されます。
- 3) ▲▼ ボタンで [BRIGHTNESS] を選択する
- 4) ◀▶ ボタンでレベルを調整する

操作	変化内容	調整範囲
▶ ボタンを押す	情報表示画面が明るくなります。	30 % ~ 100 % (工場出荷時の値 : 100 %)
◀ ボタンを押す	情報表示画面が暗くなります。	

### お知らせ

- [BRIGHTNESS] は、10 単位での調整になります。
- 情報表示画面の操作でも設定できます。詳しくは、“情報表示機能を使用する” (☞ 271 ページ) をご覧ください。

## [データクローニング]

データクローニング機能の操作を行います。本機の設定や調整値などのデータを、LAN を経由して、または USB メモリーを使用して、複数台のプロジェクターにコピーできます。

操作について、詳しくは“データクローニング機能を使用する” (☞ 283 ページ) をご覧ください。

## [全ユーザーデータ保存]

各種設定値をプロジェクター内部のメモリーにバックアップとして保存します。

- 1) ▲▼ ボタンで [全ユーザーデータ保存] を選択する
- 2) 〈ENTER〉 ボタンを押す
  - [セキュリティーパスワード] 画面が表示されます。
- 3) セキュリティーパスワードを入力し、〈ENTER〉 ボタンを押す
  - 確認画面が表示されます。
- 4) ◀▶ ボタンで [実行] を選択し、〈ENTER〉 ボタンを押す
  - データ保存中は [実行中] と表示されます。

### お知らせ

- [全ユーザーデータ保存] で保存されるデータには「幾何学歪補正・設置調整ソフトウェア」で設定したデータは含まれません。
- [全ユーザーデータ保存] を実行して保存したデータは、[プロジェクターセットアップ] メニュー → [初期化] → [ファクトリーリセット] を実行しても削除されません。

## [全ユーザーデータ呼出]

プロジェクター内部のメモリーにバックアップとして保存した各種設定値を読み込みます。

- 1) ▲▼ ボタンで [全ユーザーデータ呼出] を選択する
- 2) 〈ENTER〉 ボタンを押す
  - [セキュリティーパスワード] 画面が表示されます。
- 3) セキュリティーパスワードを入力し、〈ENTER〉 ボタンを押す
  - 確認画面が表示されます。
- 4) ◀▶ ボタンで [実行] を選択し、〈ENTER〉 ボタンを押す

### お知らせ

- [全ユーザーデータ呼出] を実行すると、設定値を反映させるために、プロジェクターはスタンバイ状態になります。
- [全ユーザーデータ呼出] で読み込まれるデータには「幾何学歪補正・設置調整ソフトウェア」で設定したデータは含まれません。



- 5) <ENTER> ボタンを押す
- [ユーザー設定] 画面が表示されます。
- 6) ▲▼ ボタンで項目を選択する

【運用設定】	[プロジェクターセットアップ] メニュー → [運用設定] → [運用モード] と [明るさ上限目安] が初期化の対象です。 [光出力] は初期化の対象外です。[光出力] の設定は維持されます。
【スタンバイモード】	[プロジェクターセットアップ] メニュー → [スタンバイモード] が初期化の対象です。
【登録信号】	[登録信号一覧] に登録されているすべての信号が初期化の対象です。
【ネットワーク / E メール】	[ネットワーク] メニュー下の全設定項目と、WEB 制御画面の [詳細設定] ページと Crestron Connected の操作ページ下の全設定項目が初期化の対象です。 • WEB 制御画面の [タイムゾーン]、[日付]、[時刻] は初期化の対象外です。 • WEB 制御画面の [証明書] ページで生成済みの自己署名証明書や、インストール済みのサーバー証明書の情報も、初期化の対象外です。
【ロゴイメージ】	[ユーザーロゴ] に登録されている画像が初期化の対象です。
【ユニフォーミティー】	[表示オプション] メニュー → [ユニフォーミティー] が初期化の対象です。
【コンバージェンス】	[位置調整] メニュー → [コンバージェンス] が初期化の対象です。
【その他のユーザー設定】	上記以外のユーザーデータが初期化の対象です。

- 7) ◀▶ ボタンで設定を切り換える
- ボタンを押すごとに、項目が切り換わります。

【維持】	[ユーザー設定] で初期化を実行したときに、工場出荷時の値に戻さずに、現在の設定を維持します。
【初期化】	[ユーザー設定] で初期化を実行したときに、工場出荷時の値に戻します。

- お好みの初期化項目になるよう、手順 6) ~ 7) を繰り返してください。

- 8) ▲▼ ボタンで [初期化] を選択する

- 9) <ENTER> ボタンを押す
- 確認画面が表示されます。

- 10) ◀▶ ボタンで [実行] を選択し、<ENTER> ボタンを押す

#### お知らせ

- [プロジェクターセットアップ] メニュー → [光出力] の設定を工場出荷時の値に戻す場合は、[その他のユーザー設定] を選択して初期化してください。
- WEB 制御画面の [時刻設定] ページの [タイムゾーン]、および [プロジェクターセットアップ] メニュー → [日付と時刻] → [タイムゾーン] を工場出荷時の値に戻す場合は、次のいずれかの方法で初期化してください。
  - [プロジェクターセットアップ] メニュー → [初期化] → [ファクトリーリセット] を選択して初期化する
  - [プロジェクターセットアップ] メニュー → [初期化] → [ユーザー設定] → [その他のユーザー設定] を [初期化] に設定して初期化する

#### [ファームウェアアップデート]

USB メモリーを使用してファームウェアの書き換えができます。

操作について、詳しくは“USB メモリーを使用してファームウェアをアップデートする場合” (👁 292 ページ) をご覧ください。

#### [ログ保存]

サービスマンが使用します。

#### [サービスパスワード]

サービスマンが使用します。

## [テストパターン] メニューについて

メニュー画面で、メインメニューから [テストパターン] を選択します。

メニュー画面の操作については、“メニュー画面の操作方法” (☞ 98 ページ) をご覧ください。

### [テストパターン]







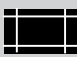
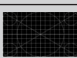
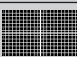

テストパターンを表示します。

位置、サイズなどの設定内容はテストパターンには反映されません。必ず入力した映像を表示させた状態で各種調整を行ってください。

#### 1) [テストパターン] メニューを選択し、〈ENTER〉ボタンを押す

- [テストパターン] 画面 (リスト形式) が表示されます。

#### 2) ▲▼ ボタンで表示させたいテストパターンを選択し、〈ENTER〉ボタンを押す

	[オフ]	テストパターンを表示していない状態です。
01	[全白]	
02	[全黒]	
03	[ウィンドウ]	
04	[ウィンドウ (反転)]	
05	[カラーバー (縦)]	
06	[カラーバー (横)]	
07	[16:9/4:3 アスペクト枠]	
08	[サークル]	
09	[クロスハッチ]	
10	[フォーカス]	
11	[ユーザーテストパターン 1]	ユーザーが登録したテストパターンを表示します。 詳しくは、“テストパターンを登録する場合” (☞ 207 ページ) をご覧ください。
12	[ユーザーテストパターン 2]	
13	[ユーザーテストパターン 3]	

本機内蔵のテストパターンを表示します。  
クロスハッチテストパターンの色を変更する場合は、“クロスハッチテストパターンの色を変更する場合” (☞ 207 ページ) をご覧ください。

- 選択したテストパターンと、[テストパターン] 画面 (トグル選択形式) が表示されます。
- テストパターンを変更したい場合は、手順 3) に進んでください。

#### 3) ◀▶ ボタンでテストパターンを切り換える

- ▶▶ ボタンを押すごとに、テストパターンが切り換わります。

### お知らせ

- テストパターンを表示中にリモコンの〈ON SCREEN〉ボタンを押すと、[テストパターン] 画面 (リスト形式、トグル選択形式) を非表示にすることができます。
- [ユーザーテストパターン 1]、[ユーザーテストパターン 2]、[ユーザーテストパターン 3] のサムネイルは表示されません。
- 手順 2) でテストパターン未登録の [ユーザーテストパターン 1]、[ユーザーテストパターン 2]、[ユーザーテストパターン 3] を選択して〈ENTER〉ボタンを押すと、[全黒] 画面が表示されます。
- 手順 3) で ▶▶ ボタンを押してテストパターンを切り換える場合、テストパターン未登録の [ユーザーテストパターン 1]、[ユーザーテストパターン 2]、[ユーザーテストパターン 3] は表示されません。
- [テストパターン] メニューを選択した状態で ▶▶ ボタンを押すことでも、テストパターンを切り換えることができます。
- 映像の調整は、投写映像が安定した状態で行ってください。
- ズームレンズ (品番: ET-D3LEW200)、固定焦点レンズ (品番: ET-D3LEU100) をご使用の場合、フォーカステストパターンを表示した状態で 1 時間以上経過したのちに調整することをお勧めします。
- ズームレンズ (品番: ET-D3LEW200) および固定焦点レンズ (品番: ET-D3LEU100) 以外の投写レンズをご使用の場合、フォーカステストパターンを表示した状態で 30 分以上経過したのちに調整することをお勧めします。テストパターンについて、詳しくは “[テストパターン] メニューについて” (☞ 206 ページ) をご覧ください。
- アクティブフォーカスオプティマイザー機能を使用する場合は、[プロジェクターセットアップ] メニュー → [レンズ] → [アクティブフォーカスオプティマイザー] → [アクティブフォーカス] を [オン] に設定したのちにフォーカス調整をしてください。(☞ 169 ページ)



### クロスハッチテストパターンの色を変更する場合

- 1) [テストパターン] メニューを選択し、〈ENTER〉ボタンを押す
  - [テストパターン] 画面（リスト形式）が表示されます。
- 2) ▲▼ ボタンで [クロスハッチ] を選択し、〈ENTER〉ボタンを押す
  - クロスハッチテストパターンと、[テストパターン] 画面（トグル選択形式）が表示されます。
- 3) もう一度 〈ENTER〉ボタンを押す
  - [テストパターンカラー] 画面が表示されます。
- 4) ▲▼ ボタンで色を選択し、〈ENTER〉ボタンを押す
  - クロスハッチテストパターンの色が選択した色に変わります。

#### お知らせ

- [テストパターンカラー] の設定は、本機の電源を切ってスタンバイ状態にすると [白] に戻ります。
- クロスハッチテストパターン以外のテストパターンの色は変更できません。

### テストパターンを登録する場合

- 1) 本機に登録するテストパターンのファイルを USB メモリーに保存する
- 2) USB メモリーを 〈USB〉端子に挿す
- 3) [テストパターン] メニューを選択し、〈ENTER〉ボタンを押す
  - [テストパターン] 画面（リスト形式）が表示されます。
- 4) ▲▼ ボタンで [ユーザーテストパターン 1]、[ユーザーテストパターン 2]、[ユーザーテストパターン 3] を選択し、〈ENTER〉ボタンを押す
  - テストパターンと、[テストパターン] 画面（トグル選択形式）が表示されます。
  - テストパターンが登録されていない場合は全黒画面が表示されます。
  - テストパターンがすでに登録されている場合は、そのテストパターンが表示されます。
- 5) もう一度 〈ENTER〉ボタンを押す
  - [ユーザーテストパターン] 画面が表示されます。
- 6) ▲▼ ボタンで [ユーザーテストパターン保存] を選択し、〈ENTER〉ボタンを押す
  - [ユーザーテストパターン保存] 画面が表示されます。
  - 登録するテストパターンのファイルが USB メモリーのルートに保存されている場合は手順 8) に進んでください。
- 7) ▲▼ ボタンでファイルが保存されているフォルダーを選択し、〈ENTER〉ボタンを押す
  - 登録するテストパターンのファイルが表示されるまで、フォルダー選択の操作を繰り返します。
- 8) ▲▼ ボタンでファイルを選択し、〈ENTER〉ボタンを押す
  - 確認画面が表示されます。
- 9) ◀▶ ボタンで [実行] を選択し、〈ENTER〉ボタンを押す


#### お知らせ

- WEB 制御画面からユーザーテストパターンを登録する手順については、“ユーザーテストパターンを登録する場合” (246 ページ) をご覧ください。
- 本機で使用できる USB メモリーや、USB メモリーの取り扱いについては、“USB メモリーを使う” (92 ページ) をご覧ください。
- 次のいずれかの方法で初期化した場合、[ユーザーテストパターン 1]、[ユーザーテストパターン 2]、[ユーザーテストパターン 3] に登録されているデータは初期化されます。
  - [プロジェクターセットアップ] メニュー → [初期化] → [ファクトリーリセット] を選択して初期化した場合
  - [プロジェクターセットアップ] メニュー → [初期化] → [ユーザー設定] → [その他のユーザー設定] を [初期化] に設定して初期化した場合
- 本機に登録できるテストパターンは、次の条件を満たす静止画データです。
  - PT-RQ25K、PT-RQ18K の場合：解像度 3 840 x 2 400 ドット以下の PNG 形式または BMP 形式ファイル
  - PT-RZ24K、PT-RZ17K の場合：解像度 1 920 x 1 200 ドット以下の PNG 形式または BMP 形式ファイル
  - PNG 形式の場合：1/8/16/24/32/48/64 ビット（ただし、αブレンディングは無効になり、背景画像は透過されません。）
  - BMP 形式の場合：1/8/24 ビット

### 登録したテストパターンを削除する場合

- 1) [テストパターン] メニューを選択し、〈ENTER〉ボタンを押す
  - [テストパターン] 画面（リスト形式）が表示されます。
- 2) ▲▼ ボタンで [ユーザーテストパターン 1]、[ユーザーテストパターン 2]、[ユーザーテストパターン 3] を選択し、〈ENTER〉ボタンを押す
  - テストパターンと、[テストパターン] 画面（トグル選択形式）が表示されます。
- 3) もう一度 〈ENTER〉ボタンを押す
  - [ユーザーテストパターン] 画面が表示されます。
- 4) ▲▼ ボタンで [ユーザーテストパターン削除] を選択し、〈ENTER〉ボタンを押す
  - 確認画面が表示されます。
- 5) ◀▶ ボタンで [実行] を選択し、〈ENTER〉ボタンを押す
  - 選択したテストパターンが削除されます。

#### お知らせ

- WEB 制御画面からユーザーテストパターンを削除する手順については、“登録済みのユーザーテストパターンを削除する場合”（ 247 ページ）をご覧ください。

### テストパターンの名称を変更する場合

- 1) [テストパターン] メニューを選択し、〈ENTER〉ボタンを押す
  - [テストパターン] 画面（リスト形式）が表示されます。
- 2) ▲▼ ボタンで [ユーザーテストパターン 1]、[ユーザーテストパターン 2]、[ユーザーテストパターン 3] を選択し、〈ENTER〉ボタンを押す
  - テストパターンと、[テストパターン] 画面（トグル選択形式）が表示されます。
- 3) もう一度 〈ENTER〉ボタンを押す
  - [ユーザーテストパターン] 画面が表示されます。
- 4) ▲▼ ボタンで [ユーザーテストパターン名称変更] を選択し、〈ENTER〉ボタンを押す
  - [ユーザーテストパターン名称変更] 画面が表示されます。
- 5) ▲▼◀▶ ボタンで文字を選択し、〈ENTER〉ボタンを押して入力する
  - 半角英数 16 文字を入力できます。
- 6) 名前の入力を完了後 ▲▼◀▶ ボタンで [OK] を選択し、〈ENTER〉ボタンを押す
  - 登録が完了し [ユーザーテストパターン名称変更] 画面に戻ります。

#### お知らせ

- WEB 制御画面からユーザーテストパターンの名称を変更する手順については、“ユーザーテストパターンの名称を変更する場合”（ 247 ページ）をご覧ください。



## お知らせ

- [登録信号設定] 画面の [登録信号削除] から登録した信号を削除できます。

## 信号の引き込み範囲を拡大する

- 1) ▲▼◀▶ ボタンで設定する信号を選択する
- 2) <ENTER> ボタンを押す
  - [登録信号詳細] 画面が表示されます。
- 3) <ENTER> ボタンを押す
  - [登録信号設定] 画面が表示されます。
- 4) ▲▼ ボタンで [引込範囲] を選択する
- 5) ◀▶ ボタンで項目を切り換える
  - ボタンを押すごとに、項目が切り換わります。

【ノーマル】	通常はこちらを選択してください。
【ワイド】	引き込み範囲を広げます。

- [引込範囲] を [ワイド] に設定すると、[登録信号一覧] 画面の右側に拡張アイコンが表示されます。



## お知らせ

- 入力される信号が、登録済みの信号と同一信号であると判別する範囲を切り換えます。
- 優先的に登録済みの信号と同一信号と判別させたい場合は、設定を [ワイド] に設定してください。入力される信号の同期周波数が少し変化し、複数の信号リストが登録される場合などに使用できます。
- SDI 信号に対しては設定できません。
- [ワイド] に設定した場合、同期周波数が少し変化しても同一信号と判別するため、映像が乱れる場合があります。
- 入力される信号が複数の [ワイド] に設定した信号に該当する場合は、メモリー番号の大きい登録信号が優先されます。例：入力される信号が、メモリー番号の A2、A4、B1 に該当する場合は B1 と判別します。
- 登録信号が削除されると、設定も解除されます。
- 同一端子に複数の種類の信号が入力される環境で、設定を [ワイド] にすると、正しく信号の判別ができない場合があります。

## 登録した信号を保護する

- 1) ▲▼◀▶ ボタンで保護する信号を選択する
- 2) <ENTER> ボタンを押す
  - [登録信号詳細] 画面が表示されます。
- 3) <ENTER> ボタンを押す
  - [登録信号設定] 画面が表示されます。
- 4) ▲▼ ボタンで [ロック] を選択する
- 5) ◀▶ ボタンで項目を切り換える
  - ボタンを押すごとに、項目が切り換わります。

【オフ】	信号を保護しません。
【オン】	信号を保護します。

- [ロック] を [オン] に設定すると、[登録信号一覧] 画面の右側にロックアイコンが表示されます。



## お知らせ

- [ロック] を [オン] に設定すると、信号の削除、映像調整ができなくなります。これらの動作を行うには、[ロック] を [オフ] に設定してください。
- 信号を保護していてもサブメモリーに登録できます。
- 信号を保護していても [初期化] を実行すると削除されます。

## サブメモリーについて

本機は同期信号源の周波数や形態により同一信号と判断した場合でも画像調整データを複数登録できるサブメモリー機能を持っています。

同一信号源によるアスペクト切り換えや、ホワイトバランスなどの画質調整が必要な場合にご使用ください。サブメモリーは、画面アスペクト比、[映像] 項目で調整したデータ（[コントラスト]、[明るさ] などの項目）など、信号ごとに調整できるデータすべてを含みます。

### サブメモリーへの登録方法

- 1) 通常画面（メニューが表示されていない状態）において ◀▶ ボタンを押す
  - サブメモリーが登録されていない場合は、サブメモリー登録確認画面が表示されます。手順 3) に進んでください。
  - 現在入力している信号に対して登録されているサブメモリーの一覧が表示されます。
  - [プロジェクターセットアップ] メニュー → [ファンクションボタン] で [サブメモリー] を選択すると、◀▶ ボタンの代わりにリモコンの〈FUNCTION〉ボタンを使用できます。
- 2) [サブメモリー一覧] において ▲▼◀▶ ボタンで登録するサブメモリー番号を選択する
- 3) 〈ENTER〉ボタンを押す
  - [信号名称変更] 画面が表示されます。
- 4) ▲▼◀▶ ボタンで [OK] を選択し、〈ENTER〉ボタンを押す
  - 登録信号の名前を変更する場合は、“登録信号の名前の変更”（☞ 209 ページ）の手順 6)、7) を行ってください。

### サブメモリーへの切り換え方法

- 1) 通常画面（メニューが表示されていない状態）において ◀▶ ボタンを押す
  - 現在入力している信号に対して登録されているサブメモリーの一覧が表示されます。
- 2) [サブメモリー一覧] において ▲▼◀▶ ボタンで切り換える信号を選択する
- 3) 〈ENTER〉ボタンを押す
  - 手順 2) で選択した信号に切り換わります。

### サブメモリーの削除方法

- 1) 通常画面（メニューが表示されていない状態）において ◀▶ ボタンを押す
  - [サブメモリー一覧] 画面が表示されます。
- 2) ▲▼◀▶ ボタンで削除したいサブメモリーを選択し、リモコンの〈DEFAULT〉ボタンを押す
  - [登録信号削除] 画面が表示されます。
  - 削除を取りやめる場合、〈MENU〉ボタンを押すと [サブメモリー一覧] 画面に戻ります。
- 3) 〈ENTER〉ボタンを押す
  - 選択したサブメモリーが削除されます。

## [セキュリティ] メニューについて

メニュー画面で、メインメニューから [セキュリティ] を選択し、サブメニューから項目を選択してください。メニュー画面の操作については、“メニュー画面の操作方法” (P. 98 ページ) をご覧ください。

- はじめてご使用になる場合  
初期パスワード：▲▶▼◀▶▼◀ ボタンの順に押し、〈ENTER〉 ボタンを押してください。

### お願い

- [セキュリティ] メニューを選択し、〈ENTER〉 ボタンを押すと、パスワードの入力が求められます。設定したセキュリティパスワードを入力してから [セキュリティ] メニューの操作を続けてください。
- 以前にパスワードを変更した場合、変更後のパスワードを入力し、〈ENTER〉 ボタンを押してください。

### お知らせ

- 入力したパスワードは画面上では、\*印で表示されます。
- パスワードを間違えると、画面上にエラーメッセージが表示されます。再度正しいパスワードを入力してください。

## [セキュリティパスワード]

主電源〈MAIN POWER〉スイッチが〈OFF〉側になっている状態から電源を入れたときに [セキュリティパスワード] 画面を表示させます。間違ったパスワードを入力した場合、〈STANDBY〉 ボタン、〈SHUTTER〉 ボタン、〈LENS〉 (〈FOCUS〉、〈ZOOM〉、〈SHIFT〉) ボタンでの操作に限定されます。

- 1) ▲▼ ボタンで [セキュリティパスワード] を選択する
- 2) ◀▶ ボタンで項目を切り換える
  - ボタンを押すごとに、項目が切り換わります。

[オフ]	セキュリティパスワード入力を無効にします。
[オン]	セキュリティパスワード入力を有効にします。

### お知らせ

- 工場出荷時、または次のいずれかの方法で初期化したあと、[セキュリティパスワード] の設定は [オフ] になっています。
  - [プロジェクターセットアップ] メニュー → [初期化] → [ファクトリーリセット] を選択して初期化した場合
  - [プロジェクターセットアップ] メニュー → [初期化] → [ユーザー設定] → [その他のユーザー設定] を [初期化] に設定して初期化した場合
- パスワードは定期的に変更し、推測されにくいものにしてください。
- セキュリティパスワードは、[セキュリティパスワード] を [オン] に設定したあと、主電源〈MAIN POWER〉スイッチを〈OFF〉にすると有効になります。

## [セキュリティパスワード変更]

セキュリティパスワードを変更します。

- 1) ▲▼ ボタンで [セキュリティパスワード変更] を選択する
- 2) 〈ENTER〉 ボタンを押す
  - [セキュリティパスワード変更] 画面が表示されます。
- 3) ▲▼◀▶ ボタンや、数字 (〈0〉 ~ 〈9〉) ボタンでパスワードを設定する
  - 最大 8 つのボタン操作を設定できます。
- 4) 〈ENTER〉 ボタンを押す
- 5) 確認のため、再度パスワードを入力する
- 6) 〈ENTER〉 ボタンを押す

### お知らせ

- 入力したパスワードは画面上では、\*印で表示されます。
- セキュリティパスワードに数字を用いた場合、リモコンを紛失すると、セキュリティパスワードの初期化が必要になります。初期化方法については、販売店にご相談ください。

## [操作設定]

本体操作部とリモコンのボタン操作の有効 / 無効を設定します。

- 1) ▲▼ ボタンで [操作設定] を選択する



- 2) 〈ENTER〉 ボタンを押す  
 • [操作設定] 画面が表示されます。

- 3) ▲▼ ボタンで [本体操作部] または [リモコン] を選択する

[本体操作部]	本体操作部からの制御の制限を設定できます。
[リモコン]	リモコンからの制御の制限を設定できます。

- 4) 〈ENTER〉 ボタンを押す  
 • [本体操作部] 画面、または [リモコン] 画面が表示されます。

- 5) ▲▼ ボタンで [本体操作部] または [リモコン] を選択する

- 6) ◀▶ ボタンで項目を切り換える  
 • 本体操作部またはリモコンからの制御の制限を設定できます。

[有効]	すべてのボタン操作を有効にします。
[無効]	すべてのボタン操作を無効にします。
[ユーザー]	各ボタンに対して操作有効 / 操作無効を個別に設定できます。 詳しくは、「任意のボタンの有効 / 無効を設定する場合」(▶▶ 213 ページ) をご覧ください。

- 7) ▲▼ ボタンで [設定] を選択し、〈ENTER〉 ボタンを押す  
 • 確認画面が表示されます。

- 8) ◀▶ ボタンで [実行] を選択し、〈ENTER〉 ボタンを押す

#### 任意のボタンの有効 / 無効を設定する場合

- 1) ▲▼ ボタンで [操作設定] を選択する
- 2) 〈ENTER〉 ボタンを押す  
 • [操作設定] 画面が表示されます。
- 3) ▲▼ ボタンで [本体操作部] または [リモコン] を選択する
- 4) 〈ENTER〉 ボタンを押す  
 • [本体操作部] 画面、または [リモコン] 画面が表示されます。
- 5) ▲▼ ボタンで [本体操作部] または [リモコン] を選択する
- 6) ◀▶ ボタンで [ユーザー] に切り換える
- 7) ▲▼ ボタンで設定したいボタンの項目を選択する  
 • [入力切換ボタン] を選択した場合は、続けて 〈ENTER〉 ボタンを押して、▲▼ ボタンで設定したいボタンを選択します。

	設定できるボタン	
	[本体操作部]	[リモコン]
[電源ボタン]	〈STANDBY〉 ボタン、〈POWER ON〉 ボタン	
[入力切換ボタン]	〈HDMI 1/2〉 ボタン、〈DISPLAYPORT〉 ボタン、〈SLOT〉 ボタン、〈INPUT MENU〉 ボタン	〈HDMI〉 ボタン、〈DISPLAYPORT〉 ボタン、〈SDI〉 ボタン、〈DIGITAL LINK〉 ボタン、〈SLOT 1〉 ボタン、〈INPUT MENU〉 ボタン
[メニューボタン]	〈MENU〉 ボタン	
[レンズボタン]	〈LENS〉 ボタン	レンズ (〈FOCUS〉、〈ZOOM〉、〈SHIFT〉) ボタン
[シャッターボタン]	〈SHUTTER〉 ボタン	
[アスペクトボタン]	—	〈ASPECT〉 ボタン
[オンスクリーンボタン]	〈ON SCREEN〉 ボタン	
[その他のボタン]	上記以外のボタン	

- 8) ◀▶ ボタンで項目を切り換える

[有効]	ボタン操作を有効にします。
------	---------------

[無効]	ボタン操作を無効にします。
------	---------------

- 手順 7) で [入力切換ボタン] を選択した場合は、選択したボタンによって、設定できる項目が異なります。詳しくは、“[入力切換ボタン] で設定できる項目について” (214 ページ) をご覧ください。  
項目の切り換えが終わると、〈MENU〉ボタンを押して [本体操作部] 画面または [リモコン] 画面に戻ります。

### 9) ▲▼ ボタンで [設定] を選択し、〈ENTER〉ボタンを押す

- 確認画面が表示されます。

### 10) ◀▶ ボタンで [実行] を選択し、〈ENTER〉ボタンを押す

#### お知らせ

- [無効] に設定した側のボタンで操作すると、[操作設定パスワード] 画面が表示されます。  
操作設定パスワードを入力してください。
- [操作設定パスワード] 画面は約 10 秒間何も操作しなければ消えます。
- [本体操作部] と [リモコン] の操作を両方とも [無効] にした場合、電源を切る (スタンバイ状態にする) ことができなくなります。
- 設定が反映されるとメニュー画面が消えます。継続して操作する場合は、〈MENU〉ボタンを押してメインメニューを表示させてください。
- リモコンのボタン操作を無効にしても、リモコンの 〈ID SET〉ボタン、〈ID ALL〉ボタンの操作は有効です。

#### [入力切換ボタン] で設定できる項目について

“任意のボタンの有効 / 無効を設定する場合” (213 ページ) の手順 7) で [入力切換ボタン] を選択した場合、設定するボタンによって選択できる項目が異なります。  
それぞれのボタンを設定した場合に選択できる項目は、次のとおりです。

#### ■ [HDMI 1/2 ボタン]

[トグル]	ボタン操作時に、次の順で項目を切り換えます。 [HDMI 1] → [HDMI 2]
[HDMI 1]	HDMI 1 入力の選択操作に固定します。
[HDMI 2]	HDMI 2 入力の選択操作に固定します。
[無効]	ボタン操作を無効にします。

#### ■ [HDMI ボタン]

[トグル]	ボタン操作時に、次の順で項目を切り換えます。 [HDMI 1] → [HDMI 2]
[HDMI 1]	HDMI 1 入力の選択操作に固定します。
[HDMI 2]	HDMI 2 入力の選択操作に固定します。
[無効]	ボタン操作を無効にします。

#### ■ [SLOT ボタン]

[トグル]、[SDI OPT 1 [SLOT]]、[SDI OPT 2 [SLOT]] は、スロットに別売品の 12G-SDI Optical 端子ボード (品番 : TY-SB01FB) を取り付けている場合に選択できます。

[トグル]	ボタン操作時に、次の順で項目を切り換えます。 [SDI OPT 1 [SLOT]] → [SDI OPT 2 [SLOT]]
[SDI OPT 1 [SLOT]]	SDI OPT 1 入力の選択操作に固定します。
[SDI OPT 2 [SLOT]]	SDI OPT 2 入力の選択操作に固定します。
[無効]	ボタン操作を無効にします。

#### ■ [SLOT 1 ボタン]

[トグル]、[SDI OPT 1 [SLOT]]、[SDI OPT 2 [SLOT]] は、スロットに別売品の 12G-SDI Optical 端子ボード (品番 : TY-SB01FB) を取り付けている場合に選択できます。

[トグル]	ボタン操作時に、次の順で項目を切り換えます。 [SDI OPT 1 [SLOT]] → [SDI OPT 2 [SLOT]]
[SDI OPT 1 [SLOT]]	SDI OPT 1 入力の選択操作に固定します。
[SDI OPT 2 [SLOT]]	SDI OPT 2 入力の選択操作に固定します。
[無効]	ボタン操作を無効にします。

## お知らせ

---

- [SDI ボタン] は、スロットに別売品の 12G-SDI 端子ボード (品番: TY-SB01QS) を取り付けている場合に選択できます。
- [DIGITAL LINK ボタン] は、スロットに別売品の DIGITAL LINK 端子ボード (品番: TY-SB01DL) を取り付けている場合に選択できます。
- [SLOT ボタン] と [SLOT1 ボタン] は、スロットにファンクションボードを取り付けている場合に選択できます。

## [操作設定パスワード変更]

---

操作設定パスワードを変更できます。

- 1) ▲▼ ボタンで [操作設定パスワード変更] を選択する
- 2) 〈ENTER〉 ボタンを押す
  - [操作設定パスワード変更] 画面が表示されます。
- 3) ▲▼◀▶ ボタンで文字を選択し、〈ENTER〉 ボタンを押して入力する
- 4) ▲▼◀▶ ボタンで [OK] を選択し、〈ENTER〉 ボタンを押す
  - 中止する場合は [CANCEL] を選択してください。

## お願い

---

- 工場出荷時、または次のいずれかの方法で初期化したあと、初期のパスワードは「AAAA」です。
  - [プロジェクターセットアップ] メニュー → [初期化] → [ファクトリーリセット] を選択して初期化した場合
  - [プロジェクターセットアップ] メニュー → [初期化] → [ユーザー設定] → [その他のユーザー設定] を [初期化] に設定して初期化した場合
- パスワードは定期的に変更し、推測されにくいものにしてください。
- パスワードを初期設定に戻す場合は、お買い求めの販売店にご相談ください。

## [ネットワーク] メニューについて

メニュー画面で、メインメニューから [ネットワーク] を選択し、サブメニューから項目を選択してください。メニュー画面の操作については、“メニュー画面の操作方法” (☞ 98 ページ) をご覧ください。

### [イーサネットタイプ]

イーサネット信号の伝送経路を設定します。

スロットに別売品の DIGITAL LINK 端子ボード (品番: TY-SB01DL) を取り付けている場合に設定できます。〈DIGITAL LINK IN/LAN〉端子は、DIGITAL LINK 端子ボード (品番: TY-SB01DL) に搭載されている端子です。〈LAN〉端子は、本機標準搭載の端子です。

1) ▲▼ ボタンで [イーサネットタイプ] を選択する

2) 〈ENTER〉 ボタンを押す

- [イーサネットタイプ] 画面が表示されます。

3) ▲▼ ボタンで項目を選択する

[LAN]	イーサネット信号の伝送に、〈LAN〉端子のみを使用する場合に選択します。
[DIGITAL LINK]	イーサネット信号の伝送に、〈DIGITAL LINK IN/LAN〉端子のみを使用する場合に選択します。
[LAN & DIGITAL LINK]	イーサネット信号の伝送に、〈LAN〉端子と 〈DIGITAL LINK IN/LAN〉端子を使用する場合に選択します。

4) 〈ENTER〉 ボタンを押す

#### お知らせ

- [イーサネットタイプ] を [LAN] に設定した場合、〈DIGITAL LINK IN/LAN〉端子に接続した別売品の DIGITAL LINK 出力対応機器 (品番: ET-YFB100、ET-YFB200) を経由してのイーサネット・シリアル制御信号の伝送はできません。
- [イーサネットタイプ] を [LAN & DIGITAL LINK] に設定すると、〈DIGITAL LINK IN/LAN〉端子と 〈LAN〉端子が本機の内部で接続された状態になります。〈DIGITAL LINK IN/LAN〉端子と 〈LAN〉端子を直接 LAN ケーブルで接続しないでください。また、ハブやツイステッドペアケーブル伝送器などの周辺機器を介して同じネットワークに接続しないようにシステムを構成してください。

### [DIGITAL LINK]

DIGITAL LINK に関する設定や操作を行います。

スロットに別売品の DIGITAL LINK 端子ボード (品番: TY-SB01DL) を取り付けている場合に設定できます。〈DIGITAL LINK IN/LAN〉端子は、DIGITAL LINK 端子ボード (品番: TY-SB01DL) に搭載されている端子です。

### [DIGITAL LINK モード]

〈DIGITAL LINK IN/LAN〉端子の通信方式を切り換えます。

1) ▲▼ ボタンで [DIGITAL LINK] を選択する

2) 〈ENTER〉 ボタンを押す

- [DIGITAL LINK] 画面が表示されます。

3) ▲▼ ボタンで [DIGITAL LINK モード] を選択する

4) ◀▶ ボタンで項目を切り換える

- ボタンを押すごとに、項目が切り換わります。

[オート]	通信方式が DIGITAL LINK、ロングリーチ、イーサネットのいずれかに自動的に切り換わります。
[DIGITAL LINK]	通信方式が DIGITAL LINK に固定されます。
[ロングリーチ]	通信方式がロングリーチに固定されます。
[イーサネット]	通信方式がイーサネットに固定されます。

## ■ 通信可能なモードについて

✓：通信可能

—：通信不可

設定		通信可否			
		映像伝送 (100 m)	映像伝送 (150 m)	イーサネット	RS-232C
[オート]	DIGITAL LINK の場合	✓	—	✓	✓
	ロングリーチの場合	—	✓	✓	✓
	イーサネットの場合	—	—	✓ <sup>*1</sup>	—
[DIGITAL LINK]		✓	—	✓	✓
[ロングリーチ]		—	✓	✓	✓
[イーサネット]		—	—	✓ <sup>*1</sup>	—

\*1 ツイストペアケーブル伝送器を経由しての通信はできません。本機を直接ネットワークに接続してください。

## お知らせ

- 1 920 x 1 200 ドット以下の解像度の信号の場合、DIGITAL LINK の通信方式で接続した場合の最長伝送距離は 100 m です。1 920 x 1 200 ドットを超える解像度の信号の場合、伝送可能距離は最長 50 m です。
- ロングリーチの通信方式で接続した場合の最長伝送距離は 150 m です。ただし、その場合に本機が受信できる信号は、1080/60p (1 920 x 1 080 ドット、ドットクロック周波数 148.5 MHz) までになります。
- ツイストペアケーブル伝送器側の通信方式がロングリーチに設定されている場合、[DIGITAL LINK モード] を [オート] に設定すると、ロングリーチの通信方式で接続します。別売品のデジタルリンクスイッチャー (品番：ET-YFB200) との間をロングリーチの通信方式で接続する場合は、[DIGITAL LINK モード] を [ロングリーチ] に設定してください。
- [DIGITAL LINK モード] を [ロングリーチ] に設定しても、ツイストペアケーブル伝送器がロングリーチの通信方式に対応していない場合は正常に接続できません。

## [DIGITAL LINK ステータス]

DIGITAL LINK の接続環境を表示します。

- 1) ▲▼ ボタンで [DIGITAL LINK] を選択する
- 2) 〈ENTER〉 ボタンを押す
  - [DIGITAL LINK] 画面が表示されます。
- 3) ▲▼ ボタンで [DIGITAL LINK ステータス] を選択する
- 4) 〈ENTER〉 ボタンを押す
  - [DIGITAL LINK ステータス] 画面が表示されます。

[リンク状態]	表示内容は次のとおりです。 [DIGITAL LINK]：DIGITAL LINK の方式で通信しています。 [ロングリーチ]：ロングリーチの方式で通信しています。 [イーサネット]：イーサネットの方式で通信しています。 [NO LINK]：通信が確立していない場合
[HDCP ステータス]	表示内容は次のとおりです。 [HDCP2.X]：HDCP 2.2 または HDCP 2.3 で保護されている場合 [HDCP1.X]：HDCP 1.X で保護されている場合 [なし]：HDCP で保護されていない場合 [---]：無信号の場合
[信号品質]	[信号品質] はエラー発生量を数値化したもので、その数値によって表示色が緑色 / 黄色 / 赤色に変わります。 ツイストペアケーブル伝送器からの信号を受信した状態で信号品質レベルを確認してください。 <ul style="list-style-type: none"> <li>• [最大] / [最小]：エラー発生量の最大値 / 最小値</li> <li>• 緑色 (-12 dB 以下) → 正常な信号品質レベルです。</li> <li>• 黄色 (-11 ~ -8 dB) → 画面にノイズが出る可能性がある注意レベルです。</li> <li>• 赤色 (-7 dB 以上) → 同期乱れ、および受信不可能な異常レベルです。</li> </ul>

## [DIGITAL LINK メニュー]

〈DIGITAL LINK IN/LAN〉端子に、別売品の DIGITAL LINK 出力対応機器 (品番：ET-YFB100、ET-YFB200) を接続している場合、その DIGITAL LINK 出力対応機器のメインメニューが表示されます。詳しくは、DIGITAL LINK 出力対応機器の取扱説明書をご覧ください。

## お知らせ

- [EXTRON XTP] を [オン] に設定している場合、[DIGITAL LINK メニュー] は選択できません。
- デジタルインターフェースボックスおよびデジタルリンクスイッチャーのメニュー画面に、「RETURN」ボタンの操作案内表示があります。本機に「RETURN」ボタンはありませんが、〈MENU〉ボタンで同様に操作できます。

## [EXTRON XTP]

Extron 社製「XTP トランスミッター」の接続設定をします。

- 1) ▲▼ ボタンで [DIGITAL LINK] を選択する
- 2) 〈ENTER〉 ボタンを押す
  - [DIGITAL LINK] 画面が表示されます。
- 3) ▲▼ ボタンで [EXTRON XTP] を選択する
- 4) ◀▶ ボタンで項目を切り換える
  - ボタンを押すごとに、項目が切り換わります。

[オフ]	〈DIGITAL LINK IN/LAN〉端子に、別売品の DIGITAL LINK 出力対応機器（品番：ET-YFB100、ET-YFB200）を接続する場合に選択します。
[オン]	〈DIGITAL LINK IN/LAN〉端子に、Extron 社製の「XTP トランスミッター」を接続する場合に選択します。

## お知らせ

- 「XTP トランスミッター」の詳細については、次の Extron 社の WEB サイトをご覧ください。  
<https://www.extron.co.jp/>

## [有線 LAN]

有線 LAN を利用するための接続設定をします。

- 1) ▲▼ ボタンで [有線 LAN] を選択する
- 2) 〈ENTER〉 ボタンを押す
  - [有線 LAN] 画面が表示されます。
- 3) ▲▼ ボタンで [IP バージョン] を選択する
- 4) 〈ENTER〉 ボタンを押す
  - [IP バージョン] 画面が表示されます。
- 5) ▲▼ ボタンで設定したい項目を選択し、〈ENTER〉 ボタンを押す

[IPv4]	プロトコル「IPv4」のみを使用します。
[IPv6]	プロトコル「IPv6」のみを使用します。
[IPv4 & IPv6]	「IPv4」と「IPv6」の両プロトコルを使用できます。

- 6) 〈MENU〉 ボタンを押す
  - [有線 LAN] 画面が表示されます。
  - [IPv6] を選択した場合は、手順 12) に進んでください。
- 7) ▲▼ ボタンで [IPv4 設定] を選択し、〈ENTER〉 ボタンを押す
  - [IPv4 設定] 画面が表示されます。
- 8) ▲▼ ボタンで各項目を選択し、メニューの操作指示に従って設定を変更する

[DHCP]	[オン]	プロジェクターを接続するネットワークに存在する DHCP サーバーを利用する場合に選択します。自動的に IPv4 アドレスを取得します。
	[オフ]	IPv4 アドレスを手動で設定する場合に選択します。[IP アドレス]、[サブネットマスク]、[デフォルトゲートウェイ]を設定してください。
[IP アドレス]	IP アドレスを入力します。	
[サブネットマスク]	サブネットマスクを入力します。	



[デフォルトゲートウェイ]	デフォルトゲートウェイアドレスを入力します。
---------------	------------------------

- 9) ▲▼ ボタンで [保存] を選択し、〈ENTER〉 ボタンを押す
  - 確認画面が表示されます。
- 10) ◀▶ ボタンで [実行] を選択し、〈ENTER〉 ボタンを押す
  - IPv4 アドレスの設定が保存されます。
- 11) 〈MENU〉 ボタンを押す
  - [有線 LAN] 画面が表示されます。
- 12) ▲▼ ボタンで [IPv6 設定] を選択し、〈ENTER〉 ボタンを押す
  - [IPv6 設定] 画面が表示されます。
- 13) ▲▼ ボタンで各項目を選択し、メニューの操作指示に従って設定を変更する

[自動構成]	[オン]	自動的に IPv6 アドレスを割り当てる場合に選択します。 [一時アドレス] を設定してください。
	[オフ]	IPv6 アドレスを手動で設定する場合に選択します。 [IP アドレス]、[プレフィックス長]、[デフォルトゲートウェイ] を設定してください。
[一時アドレス]	[オン]	一時 IPv6 アドレスを利用する場合に選択します。
	[オフ]	一時 IPv6 アドレスを利用しない場合に選択します。
[IP アドレス]	IP アドレスを入力します。	
[プレフィックス長]	[1] ~ [128]	プレフィックス長を選択します。 (工場出荷時の値：[64])
[デフォルトゲートウェイ]	デフォルトゲートウェイアドレスを入力します。	

- 14) ▲▼ ボタンで [保存] を選択し、〈ENTER〉 ボタンを押す
  - 確認画面が表示されます。
- 15) ◀▶ ボタンで [実行] を選択し、〈ENTER〉 ボタンを押す
  - IPv6 アドレスの設定が保存されます。

### お知らせ

- DHCP サーバーを利用する場合、DHCP サーバーが立ち上がっていることを確認してください。
- IP アドレス、サブネットマスク、デフォルトゲートウェイ、プレフィックス長は、ネットワーク管理者にお問い合わせください。
- 次の場合、[IP バージョン] の [IPv6] は設定できません。
  - [ネットワーク] メニュー → [ネットワークコントロール] → [Crestron Connected (TM)] を [オン] に設定している場合
  - [ネットワーク] メニュー → [Art-Net] → [Art-Net 設定] を [オフ] 以外に設定している場合
- [ネットワーク] メニュー → [Art-Net] → [Art-Net 設定] を [オン 2.X.X.X]、[オン 10.X.X.X] に設定している場合、[IPv4 設定] は設定できません。
- 本機標準搭載の〈LAN〉端子と、スロットに取り付けている別売品の DIGITAL LINK 端子ボード (品番：TY-SB01DL) の〈DIGITAL LINK IN/LAN〉端子の、ネットワーク設定は共通です。
- 有線 LAN と無線 LAN を同一セグメントで使用することはできません。

### [無線 LAN]

無線 LAN の接続方法とその詳細について設定します。

- 本機で無線 LAN 機能を使用するためには、別売品のワイヤレスモジュール (品番：AJ-WM50GT) を〈USB〉端子に取り付ける必要があります。

- 1) ▲▼ ボタンで [無線 LAN] を選択する
- 2) ◀▶ ボタンで項目を切り換える
  - ボタンを押すごとに、項目が切り換わります。

[有効]	無線 LAN 機能を使用する場合に選択します。 本機を簡易アクセスポイントとして使用するため、無線 LAN アクセスポイントを別途設置しなくても、スマートフォンなどの端末と本機とをダイレクトに接続できます。 接続キーの設定手順について、「接続キーを設定する場合」(P.220 ページ)をご覧ください。
[無効]	無線 LAN 機能を使用しない場合に選択します。

### お知らせ

- 〈USB〉端子に別売品のワイヤレスモジュール (品番：AJ-WM50GT) を取り付けていない場合、[無線 LAN] は設定できません。

- 本機に対して同時に無線 LAN 接続できる端末は最大 4 台です。

### 接続キーを設定する場合

- 1) ▲▼ ボタンで [無線 LAN] を選択する
- 2) ◀▶ ボタンで [有効] を選択する
- 3) <ENTER> ボタンを押す
  - [無線 LAN] 画面が表示されます。
- 4) ▲▼ ボタンで [キー] を選択する
- 5) <ENTER> ボタンを押す
  - [キー] 画面が表示されます。
- 6) ▲▼◀▶ ボタンで文字を選択し、<ENTER> ボタンを押して入力する
  - 接続キーとして登録できる文字列は次のとおりです。  
- 8 ~ 15 文字の半角英数字
- 7) 接続キーの入力を完了後、▲▼◀▶ ボタンで [OK] を選択し、<ENTER> ボタンを押す
- 8) ▲▼ ボタンで [保存] を選択し、<ENTER> ボタンを押す
  - 確認画面が表示されます。
- 9) ◀▶ ボタンで [実行] を選択し、<ENTER> ボタンを押す

#### お知らせ

- 接続キーの工場出荷時の設定は、「spjcxxxx」です。xxxx は、製品ごとに付与されている 4 桁の数字です。

### [プロジェクター名]

プロジェクター名を変更できます。DHCP サーバーを利用する場合などにホスト名が必要であれば入力してください。

- 1) ▲▼ ボタンで [プロジェクター名] を選択する
- 2) <ENTER> ボタンを押す
  - [プロジェクター名変更] 画面が表示されます。
- 3) ▲▼◀▶ ボタンで文字を選択し、<ENTER> ボタンを押して入力する
  - 最大 12 文字を入力できます。
- 4) プロジェクター名の入力を完了後、▲▼◀▶ ボタンで [OK] を選択し、<ENTER> ボタンを押す
  - 中止する場合は [CANCEL] を選択してください。

#### お知らせ

- プロジェクター名の工場出荷時の設定は、「NAMExxxx」です。xxxx は、製品ごとに付与されている 4 桁の数字です。

### [ネットワークステータス]

本機のネットワーク情報を表示します。

- 1) ▲▼ ボタンで [ネットワークステータス] を選択する
- 2) <ENTER> ボタンを押す
  - [ネットワークステータス] 画面が表示されます。
- 3) ◀▶ ボタンで表示画面を切り換える
  - ボタンを押すごとに、ページが切り換わります。  
[有線 LAN (IPv4)] (1/5 ページ)、[有線 LAN (IPv6)] (2/5 ページ、3/5 ページ)、[無線 LAN] (4/5 ページ、5/5 ページ)

[有線 LAN (IPv4)]	[DHCP]	[DHCP] の設定を表示します。
	[IP アドレス]	[IP アドレス] を表示します。
	[サブネットマスク]	[サブネットマスク] を表示します。
	[デフォルトゲートウェイ]	[デフォルトゲートウェイ] を表示します。
	[DNS1]	優先 DNS サーバーのアドレスを表示します。
	[DNS2]	代替 DNS サーバーのアドレスを表示します。
	[MAC アドレス]	有線 LAN の [MAC アドレス] を表示します。
[有線 LAN (IPv6)]	[自動構成]	[自動構成] の設定を表示します。
	[リンクローカルアドレス]	[リンクローカルアドレス] と [プレフィックス長] を表示します。
	[ステートフルアドレス]	[ステートフルアドレス] と [プレフィックス長] を表示します。
	[ステートレスアドレス]	[ステートレスアドレス] と [プレフィックス長] を表示します。
	[一時アドレス]	[一時アドレス] と [プレフィックス長] を表示します。
	[IP アドレス]	[IP アドレス] と [プレフィックス長] を表示します。
	[デフォルトゲートウェイ]	[デフォルトゲートウェイ] を表示します。
	[DNS1]	優先 DNS サーバーのアドレスを表示します。
	[DNS2]	代替 DNS サーバーのアドレスを表示します。
	[MAC アドレス]	有線 LAN の [MAC アドレス] を表示します。
[無線 LAN]	[SSID]	SSID の文字列を表示します。
	[キー]	接続キーを表示します。 〈ENTER〉 ボタンを押すと、接続キーの表示 / 非表示が切り換わります。
	[認証]	ユーザー認証方式を表示します。
	[暗号化]	暗号化方式を表示します。
	[IP アドレス]	[IP アドレス] を表示します。
	[サブネットマスク]	[サブネットマスク] を表示します。
	[MAC アドレス]	無線 LAN の [MAC アドレス] を表示します。

## お知らせ

- [有線 LAN (IPv6)] (2/5 ページ) を表示中に 〈ENTER〉 ボタンを押すと [ステートレスアドレス] 画面が表示され、ステートレスアドレスの詳細を確認できます。さらに ◀▶ ボタンで [一時アドレス] 画面に切り換わり、一時アドレスの詳細を確認できます。
- [有線 LAN (IPv6)] のページには、[ネットワーク] メニュー → [有線 LAN] → [IPv6 設定] → [自動構成] の設定によって表示される項目と表示されない項目があります。
- [ネットワーク] メニュー → [有線 LAN] → [IP バージョン] を [IPv6] に設定している場合、[ネットワークステータス] 画面の [有線 LAN (IPv4)] のページは表示されません。
- [ネットワーク] メニュー → [有線 LAN] → [IP バージョン] を [IPv4] に設定している場合、[ネットワークステータス] 画面の [有線 LAN (IPv6)] のページは表示されません。
- 次の場合、[ネットワークステータス] 画面の [無線 LAN] のページは表示されません。
  - 〈USB〉 端子に、別売品のワイヤレスモジュール (品番: AJ-WM50GT) を取り付けていない場合
  - [ネットワーク] メニュー → [無線 LAN] を [無効] に設定している場合
- [無線 LAN] (4/5 ページ) には、スマートフォンとの接続設定を容易にする QR コードが表示されています。QR コードを使用してスマートフォンを本機に直接接続する場合は、「QR コードを使用する場合」(☞ 234 ページ) をご覧ください。

## [NFC 設定]

プロジェクターの設定・調整を行うアプリケーションソフト「Smart Projector Control」を使用する際の、NFC 機能の動作を設定します。

- 1) ▲▼ ボタンで [NFC 設定] を選択する
- 2) 〈ENTER〉 ボタンを押す
  - [NFC 設定] 画面が表示されます。
- 3) ▲▼ ボタンで項目を選択し、〈ENTER〉 ボタンを押す

[読み込み / 書き込み]	プロジェクター設定情報の読み込みと書き込みを許可する場合に選択します。
[読み込みのみ]	プロジェクター設定情報の読み込みのみを許可する場合に選択します。
[オフ]	プロジェクター設定情報の読み込みと書き込みを禁止する場合に選択します。

## お知らせ

- [NFC 設定] の設定は、「Smart Projector Control」のバージョン 2.2.0 以降に対して有効になります。
- 「Smart Projector Control」について詳しくは、次の WEB サイトをご覧ください。  
<https://connect.panasonic.com/jp-ja/projector>

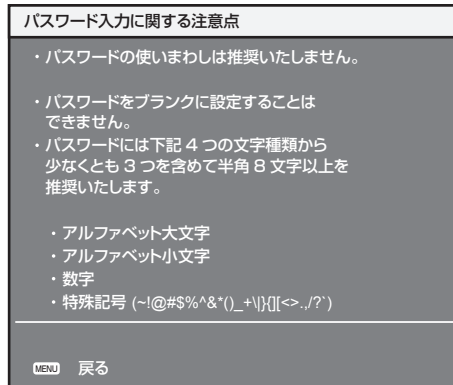
## [管理者アカウント]

管理者アカウントのユーザー名とパスワードを設定します。

### [パスワード入力に関する注意点]

管理者アカウントのパスワードに関する注意点を表示します。

- 1) ▲▼ ボタンで [管理者アカウント] を選択する
- 2) 〈ENTER〉 ボタンを押す
  - [管理者アカウント] 画面が表示されます。
- 3) ▲▼ ボタンで [パスワード入力に関する注意点] を選択し、〈ENTER〉 ボタンを押す
  - [パスワード入力に関する注意点] 画面が表示されます。



### はじめて管理者アカウントを設定する場合

管理者権限を持つアカウントのユーザー名とパスワードを設定します。

- 1) ▲▼ ボタンで [管理者アカウント] を選択する
- 2) 〈ENTER〉 ボタンを押す
  - [管理者アカウント] 画面が表示されます。
- 3) ▲▼ ボタンで [ユーザー名] を選択し、〈ENTER〉 ボタンを押す
  - [ユーザー名] 画面が表示されます。
  - 工場出荷時、管理者アカウントのユーザー名は「dispadmin」に設定されています。
- 4) ▲▼◀▶ ボタンで文字を選択し、〈ENTER〉 ボタンを押して入力する
  - 最大 16 文字を入力できます。
- 5) ユーザー名の入力を完了後、▲▼◀▶ ボタンで [OK] を選択し、〈ENTER〉 ボタンを押す
  - [管理者アカウント] 画面が表示されます。
- 6) ▲▼ ボタンで [パスワード] を選択し、〈ENTER〉 ボタンを押す
  - [パスワード] 画面が表示されます。
- 7) ▲▼◀▶ ボタンで文字を選択し、〈ENTER〉 ボタンを押して入力する
  - 最大 16 文字を入力できます。
  - ブランクには設定できません。
- 8) パスワードの入力を完了後、▲▼◀▶ ボタンで [OK] を選択し、〈ENTER〉 ボタンを押す
  - [管理者アカウント] 画面が表示されます。
- 9) ▲▼ ボタンで [パスワード確認] を選択し、〈ENTER〉 ボタンを押す
  - [パスワード] 画面が表示されます。
- 10) 手順 7) で入力したパスワードを入力する
- 11) パスワードの入力を完了後、▲▼◀▶ ボタンで [OK] を選択し、〈ENTER〉 ボタンを押す
  - [管理者アカウント] 画面が表示されます。

12) ▲▼ ボタンで [保存] を選択し、〈ENTER〉 ボタンを押す

- 確認画面が表示されます。

13) ◀▶ ボタンで [実行] を選択し、〈ENTER〉 ボタンを押す

お知らせ

- パスワードに設定できる文字列の制約については、“[パスワード入力に関する注意点]” (☞ 77 ページ) をご覧ください。
- 管理者アカウントのパスワードを設定していない場合 (ブランクの状態になっている場合)、本機のネットワーク機能は使用できません。WEB 制御機能を使用したり、LAN 経由で通信制御 (アプリケーションソフトでの操作を含む) をしたりする場合は、パスワードを設定してください。
- 管理者権限を持たない標準ユーザーアカウントのユーザー名とパスワードは、WEB 制御画面の “[パスワード設定] ページ (管理者アカウントでアクセスした場合)” (☞ 268 ページ) で設定できます。

管理者アカウントの設定を変更する場合

管理者権限を持つアカウントのユーザー名およびパスワードの設定を変更します。

1) ▲▼ ボタンで [管理者アカウント] を選択する

2) 〈ENTER〉 ボタンを押す

- [管理者アカウント] 画面が表示されます。

3) ▲▼ ボタンで [変更前] の [ユーザー名] を選択し、〈ENTER〉 ボタンを押す

- [ユーザー名] 画面が表示されます。

4) ▲▼◀▶ ボタンで文字を選択し、〈ENTER〉 ボタンを押して入力する

- 現在のユーザー名を入力してください。

5) ユーザー名の入力を完了後、▲▼◀▶ ボタンで [OK] を選択し、〈ENTER〉 ボタンを押す

- [管理者アカウント] 画面が表示されます。

6) ▲▼ ボタンで [変更前] の [パスワード] を選択し、〈ENTER〉 ボタンを押す

- [パスワード] 画面が表示されます。

7) ▲▼◀▶ ボタンで文字を選択し、〈ENTER〉 ボタンを押して入力する

- 現在のパスワードを入力してください。

8) パスワードの入力を完了後、▲▼◀▶ ボタンで [OK] を選択し、〈ENTER〉 ボタンを押す

- [管理者アカウント] 画面が表示されます。

9) ▲▼ ボタンで [変更後] の [ユーザー名] を選択し、〈ENTER〉 ボタンを押す

- [ユーザー名] 画面が表示されます。

10) ▲▼◀▶ ボタンで文字を選択し、〈ENTER〉 ボタンを押して入力する

- 変更後のユーザー名を入力してください。
- ユーザー名を変更しない場合は、現在のユーザー名を入力してください。

11) ユーザー名の入力を完了後、▲▼◀▶ ボタンで [OK] を選択し、〈ENTER〉 ボタンを押す

- [管理者アカウント] 画面が表示されます。

12) ▲▼ ボタンで [変更後] の [パスワード] を選択し、〈ENTER〉 ボタンを押す

- [パスワード] 画面が表示されます。

13) ▲▼◀▶ ボタンで文字を選択し、〈ENTER〉 ボタンを押して入力する

- 変更後のパスワードを入力してください。
- 最大 16 文字を入力できます。
- パスワードを変更しない場合は、現在のパスワードを入力してください。

14) パスワードの入力を完了後、▲▼◀▶ ボタンで [OK] を選択し、〈ENTER〉 ボタンを押す

- [管理者アカウント] 画面が表示されます。

15) ▲▼ ボタンで [変更後] の [パスワード確認] を選択し、〈ENTER〉 ボタンを押す

- [パスワード] 画面が表示されます。

16) 手順 13) で入力したパスワードを入力する



- 17) パスワードの入力を完了後、▲▼◀▶ ボタンで [OK] を選択し、〈ENTER〉 ボタンを押す
  - [管理者アカウント] 画面が表示されます。
- 18) ▲▼ ボタンで [保存] を選択し、〈ENTER〉 ボタンを押す
  - 確認画面が表示されます。
- 19) ▶▶ ボタンで [実行] を選択し、〈ENTER〉 ボタンを押す

#### お知らせ

- パスワードに設定できる文字列の制約については、“[パスワード入力に関する注意点]” (☞ 77 ページ) をご覧ください。
- 管理者アカウントのユーザー名とパスワードは、WEB 制御画面の “[パスワード設定] ページ (管理者アカウントでアクセスした場合)” (☞ 268 ページ) でも変更できます。
- 管理者権限を持たない標準ユーザーアカウントのユーザー名とパスワードは、WEB 制御画面の “[パスワード設定] ページ (管理者アカウントでアクセスした場合)” (☞ 268 ページ) で設定できます。

### [ネットワークセキュリティ]

LAN を介した外部からの攻撃や不正利用から本機を保護するための設定を行います。

#### [コマンドプロテクト]

コマンドコントロール機能を使用する際の接続認証について設定します。

- 1) ▲▼ ボタンで [ネットワークセキュリティ] を選択する
- 2) 〈ENTER〉 ボタンを押す
  - [ネットワークセキュリティ] 画面が表示されます。
- 3) ▶▶ ボタンで [コマンドプロテクト] の設定を切り換える

[有効]	プロテクトモードで本機に接続します。 管理者アカウントのユーザー名とパスワードを使用して接続認証を行います。
[無効]	非プロテクトモードで本機に接続します。 接続認証を行いません。

- 設定を切り換えると、確認画面が表示されます。
- 4) ▶▶ ボタンで [実行] を選択し、〈ENTER〉 ボタンを押す
    - [コマンドプロテクト] 画面が表示されます。
  - 5) ▲▼▶▶ ボタンで [ユーザー名] を選択し、〈ENTER〉 ボタンを押す
    - [ユーザー名] 画面が表示されます。
  - 6) ▲▼▶▶ ボタンで文字を選択し、〈ENTER〉 ボタンを押して入力する
    - 管理者アカウントのユーザー名を入力してください。
  - 7) ユーザー名の入力を完了後、▲▼▶▶ ボタンで [OK] を選択し、〈ENTER〉 ボタンを押す
    - [コマンドプロテクト] 画面が表示されます。
  - 8) ▲▼ ボタンで [パスワード] を選択し、〈ENTER〉 ボタンを押す
    - [パスワード] 画面が表示されます。
  - 9) ▲▼▶▶ ボタンで文字を選択し、〈ENTER〉 ボタンを押して入力する
    - 管理者アカウントのパスワードを入力してください。
  - 10) パスワードの入力を完了後、▲▼▶▶ ボタンで [OK] を選択し、〈ENTER〉 ボタンを押す
    - [コマンドプロテクト] 画面が表示されます。
  - 11) ▲▼▶▶ ボタンで [実行] を選択し、〈ENTER〉 ボタンを押す

#### お知らせ

- [コマンドプロテクト] を [無効] に設定すると、接続認証を行わないためネットワーク上の脅威に対して脆弱になります。リスクを認識のうえ運用してください。
- 管理者アカウントのパスワードを設定していない場合 (ブランクの状態になっている場合)、[コマンドプロテクト] は設定できません。
- コマンドコントロール機能の使い方について詳しくは、“LAN 経由の制御コマンドについて” (☞ 311 ページ) をご覧ください。



## [ネットワークコントロール]

ネットワーク経由での本機の制御について設定します。

- 本機でネットワーク機能を使用するためには、管理者アカウントのパスワードを設定する必要があります。  
(☞ 223 ページ)

- 1) ▲▼ ボタンで [ネットワークコントロール] を選択する
- 2) 〈ENTER〉 ボタンを押す
  - [ネットワークコントロール] 画面が表示されます。
- 3) ▲▼ ボタンで各項目を選択し、◀▶ ボタンで設定を変更する

[WEB 制御]	WEB 制御したい場合、[オン] に設定します。
[コマンドコントロール]	〈SERIAL IN〉 / 〈SERIAL OUT〉 端子の制御コマンド形式 (☞ 317 ページ) で制御したい場合、[オン] に設定します。"LAN 経由の制御コマンドについて" (☞ 311 ページ) をご覧ください。
[コマンドポート]	コマンドコントロールで使用するポート番号を設定します。
[Crestron Connected (TM)]	Crestron 社の Crestron Connected で制御したい場合、[オン] に設定します。
[AMX D.D.]	AMX 社のコントローラーで制御したい場合、[オン] に設定します。 この機能を [オン] に設定すると、「AMX デバイスディスカバリー」による検知を有効にすることができます。詳細については、次の AMX 社の WEB サイトをご覧ください。 <a href="https://www.amx.com/">https://www.amx.com/</a>

- 4) ▲▼ ボタンで [保存] を選択し、〈ENTER〉 ボタンを押す
  - 確認画面が表示されます。
- 5) ▶▶ ボタンで [実行] を選択し、〈ENTER〉 ボタンを押す

### お知らせ

- 管理者アカウントのパスワードを設定していない場合 (ブランクの状態になっている場合)、本機のネットワーク機能は使用できません。WEB 制御機能を使用したり、LAN 経由で通信制御 (アプリケーションソフトでの操作を含む) をしたりする場合は、パスワードを設定してください。
- [ネットワーク] メニュー → [有線 LAN] → [IP バージョン] を [IPv6] に設定している場合、[Crestron Connected (TM)] は設定できません。

## [PJLink]

PJLink プロトコルを使用して本機を制御・監視する PJLink 機能について設定します。

- 本機で PJLink 機能を使用するためには、管理者アカウントのパスワードを設定する必要があります。  
(☞ 223 ページ)

### お知らせ

- 管理者アカウントのパスワードを設定していない場合 (ブランクの状態になっている場合)、本機のネットワーク機能は使用できません。WEB 制御機能を使用したり、LAN 経由で通信制御 (アプリケーションソフトでの操作を含む) をしたりする場合は、パスワードを設定してください。

## [PJLink パスワード]

本機への接続時に要求するセキュリティー認証用パスワードを設定します。

- 1) ▲▼ ボタンで [PJLink] を選択する
- 2) 〈ENTER〉 ボタンを押す
  - [PJLink] 画面が表示されます。
- 3) ▲▼ ボタンで [PJLink パスワード] を選択し、〈ENTER〉 ボタンを押す
  - [PJLink パスワード] 画面が表示されます。
- 4) ▲▼ ボタンで [変更前] の [パスワード] を選択し、〈ENTER〉 ボタンを押す
  - [パスワード] 画面が表示されます。
- 5) ▲▼▶▶ ボタンで文字を選択し、〈ENTER〉 ボタンを押して入力する
  - 現在の PJLink パスワードを入力してください。
  - 工場出荷時、パスワードはブランクに設定されています。

- 6) パスワードの入力を完了後、▲▼◀▶ ボタンで [OK] を選択し、〈ENTER〉 ボタンを押す
  - [PJLink パスワード] 画面が表示されます。
- 7) ▲▼ ボタンで [変更後] の [パスワード] を選択し、〈ENTER〉 ボタンを押す
  - [パスワード] 画面が表示されます。
- 8) ▲▼◀▶ ボタンで文字を選択し、〈ENTER〉 ボタンを押して入力する
  - 変更後のパスワードを入力してください。
  - 最大 32 文字の英数記号を入力できます。
- 9) パスワードの入力を完了後、▲▼◀▶ ボタンで [OK] を選択し、〈ENTER〉 ボタンを押す
  - [PJLink パスワード] 画面が表示されます。
- 10) ▲▼ ボタンで [パスワード確認] を選択し、〈ENTER〉 ボタンを押す
  - [パスワード] 画面が表示されます。
- 11) 手順 8) で入力したパスワードを入力する
- 12) パスワードの入力を完了後、▲▼◀▶ ボタンで [OK] を選択し、〈ENTER〉 ボタンを押す
  - [PJLink パスワード] 画面が表示されます。
- 13) ▲▼ ボタンで [保存] を選択し、〈ENTER〉 ボタンを押す
  - 確認画面が表示されます。
- 14) ▶▶ ボタンで [実行] を選択し、〈ENTER〉 ボタンを押す

#### お知らせ

- PJLink パスワードは、WEB 制御画面の “[パスワード設定] ページ (管理者アカウントでアクセスした場合)” (👁 268 ページ) でも変更できます。

#### [PJLink コントロール]

PJLink プロトコルを使用した制御機能の有効 / 無効を設定します。

- 1) ▲▼ ボタンで [PJLink] を選択する
- 2) 〈ENTER〉 ボタンを押す
  - [PJLink] 画面が表示されます。
- 3) ▲▼ ボタンで [PJLink コントロール] を選択する
- 4) ▶▶ ボタンで項目を切り換える
  - ボタンを押すごとに、項目が切り換わります。

[オン]	PJLink プロトコルで制御する場合に選択します。
[オフ]	PJLink プロトコルで制御しない場合に選択します。

#### [PJLink 通知]

PJLink の通知機能の有効 / 無効を設定します。

- 1) ▲▼ ボタンで [PJLink] を選択する
- 2) 〈ENTER〉 ボタンを押す
  - [PJLink] 画面が表示されます。
- 3) ▲▼ ボタンで [PJLink 通知] を選択する
- 4) ▶▶ ボタンで項目を切り換える
  - ボタンを押すごとに、項目が切り換わります。


[オフ]	PJLink の通知機能を使用しない場合に選択します。
[オン]	PJLink の通知機能を使用する場合に選択します。

- [オン] を選択した場合は、手順 5) に進んでください。

- 5) ▲▼ ボタンで [通知先 IP アドレス 1]、[通知先 IP アドレス 2]、[通知先 IP アドレス 1 (IPv6)]、[通知先 IP アドレス 2 (IPv6)] を選択する
- 本機のステータスを通知するコンピューターの IP アドレスを入力してください。

## [Art-Net]

Art-Net 機能について設定します。

- 本機で Art-Net 機能を使用するためには、管理者アカウントのパスワードを設定する必要があります。  
( 223 ページ)

### お知らせ

- 管理者アカウントのパスワードを設定していない場合（ブランクの状態になっている場合）、本機のネットワーク機能は使用できません。WEB 制御機能を使用したり、LAN 経由で通信制御（アプリケーションソフトでの操作を含む）をしたりする場合は、パスワードを設定してください。
- プロトコル [IPv6] を使用して Art-Net 機能を使用することはできません。[ネットワーク] メニュー → [有線 LAN] → [IP バージョン] を [IPv4] または [IPv4 & IPv6] のいずれかに設定し、[IPv4] の IP アドレスを付与してください。

## [Art-Net 設定]

Art-Net 機能を使用するための設定を行います。

- 1) ▲▼ ボタンで [Art-Net] を選択する
- 2) <ENTER> ボタンを押す
  - [Art-Net] 画面が表示されます。
- 3) ▲▼ ボタンで [Art-Net 設定] を選択する
- 4) ◀▶ ボタンで項目を切り換える
  - ボタンを押すごとに、項目が切り換わります。

[オフ]	Art-Net 機能を無効にします。
[オン 2.X.X.X]	Art-Net 機能を有効に設定し、IP アドレスを 2.X.X.X に設定します。
[オン 10.X.X.X]	Art-Net 機能を有効に設定し、IP アドレスを 10.X.X.X に設定します。
[オン マニュアル]	Art-Net 機能を有効に設定し、IP アドレスは [有線 LAN] の設定を使用します。

- [オフ] 以外を選択した場合は、手順 5) に進んでください。

- 5) <ENTER> ボタンを押す
  - [Art-Net 設定] 画面が表示されます。
- 6) ▲▼ ボタンで項目を選択し、◀▶ ボタンで設定を切り換える

[NET]	プロジェクターが Art-Net を処理する [NET] を入力します。
[SUB NET]	プロジェクターが Art-Net を処理する [SUB NET] を入力します。
[UNIVERSE]	プロジェクターが Art-Net を処理する [UNIVERSE] を入力します。
[開始アドレス]	プロジェクターが Art-Net を処理する [開始アドレス] を入力します。


- 7) ▲▼ ボタンで [保存] を選択し、<ENTER> ボタンを押す
  - 確認画面が表示されます。
- 8) ◀▶ ボタンで [実行] を選択し、<ENTER> ボタンを押す

### お知らせ

- [オン 2.X.X.X] または [オン 10.X.X.X] を選択すると、IP アドレスを自動で計算・設定します。

## [Art-Net チャンネル設定]

チャンネルの割り当てを設定します。Art-Net 機能を使用するための設定を行います。

Art-Net 機能で本機を制御する際のチャンネル定義について、詳しくは “Art-Net 機能を使用する” ( 305 ページ) をご覧ください。

- 1) ▲▼ ボタンで [Art-Net] を選択する

2) 〈ENTER〉 ボタンを押す

- [Art-Net] 画面が表示されます。

3) ▲▼ ボタンで [Art-Net チャンネル設定] を選択する

4) ◀▶ ボタンで項目を切り換える

- ボタンを押すごとに、項目が切り換わります。

[2]	チャンネルの割り当てを本機標準の設定で使用します。
[3] *1	チャンネルの割り当てを、レンズ位置を数値制御できる設定で使用します。
[ユーザー]	チャンネルの割り当てを変更する場合に使用します。
[1]	チャンネルの割り当てを DZ21K シリーズ互換で使用します。 DZ21K シリーズ : DZ21K 系、DS20K 系、DW17K 系、DZ16K 系

\*1 この項目は、次の場合に選択できます。

ステッピングモーターキット (品番 : ET-D75MKS10) を使用してズームレンズ (品番 : ET-D75LE6、ET-D75LE8、ET-D75LE10、ET-D75LE20、ET-D75LE30、ET-D75LE40) に標準で取り付けられている DC モーターユニットをステッピングモーターユニットに交換している場合など、ステッピングモーター付きの投写レンズを取り付けている場合。

- [ユーザー] 以外を選択している場合、〈ENTER〉 ボタンを押すとチャンネルに割り当てられている機能が表示されます。機能の内容については手順 6) の項目表をご覧ください。
- [ユーザー] を選択した場合は、手順 5) に進んでください。

5) 〈ENTER〉 ボタンを押す

- [Art-Net チャンネル設定] 画面が表示されます。

6) ▲▼ ボタンで設定したいチャンネルを選択し、◀▶ ボタンで項目を切り換える

[光出力]	光源の明るさを調整します。
[入力選択]	入力を切り換えます。
[レンズ位置]	レンズ位置を移動します。
[レンズ水平シフト]	水平方向のレンズシフト調整をします。
[レンズ垂直シフト]	垂直方向のレンズシフト調整をします。
[レンズフォーカス]	フォーカス調整をします。
[レンズズーム]	ズーム調整をします。
[電源]	電源状態を制御します。
[シャッター]	シャッターを制御します。
[フェードイン]	フェードインの時間を設定します。
[フェードアウト]	フェードアウトの時間を設定します。
[幾何学歪補正]	幾何学歪補正を行います。
[カスタムマスキング]	コンピューターを用いた幾何学歪補正を行います。
[フリーズ]	投写映像を静止させます。
[色の濃さ]	色の濃さを調整します。
[色あい]	色あいを調整します。
[ラスターパターン]	ラスターパターンを表示します。
[レンズ水平シフト MSB] *1	レンズの水平位置の粗調整をします。
[レンズ水平シフト LSB] *1	レンズの水平位置の微調整をします。
[レンズ垂直シフト MSB] *1	レンズの垂直位置の粗調整をします。
[レンズ垂直シフト LSB] *1	レンズの垂直位置の微調整をします。
[レンズフォーカス MSB] *1	レンズのフォーカス位置の粗調整をします。
[レンズフォーカス LSB] *1	レンズのフォーカス位置の微調整をします。
[レンズズーム MSB] *1	レンズのズーム位置の粗調整をします。
[レンズズーム LSB] *1	レンズのズーム位置の微調整をします。
[有効 / 無効]	Art-Net 機能による本機の制御の有効 / 無効を切り換えます。
[なし]	定義なし。

\*1 これらの項目は、次の場合に選択できます。

ステッピングモーターキット (品番 : ET-D75MKS10) を使用してズームレンズ (品番 : ET-D75LE6、ET-D75LE8、ET-D75LE10、ET-D75LE20、ET-D75LE30、ET-D75LE40) に標準で取り付けられている DC モーターユニットをステッピングモーターユニットに交換している場合など、ステッピングモーター付きの投写レンズを取り付けている場合。

- ▲▼ ボタンで設定したいチャンネルを選択し、〈ENTER〉 ボタンを押して項目一覧を表示させ、▲▼◀▶ ボタンで項目を選択して 〈ENTER〉 ボタンを押すことでも設定できます。
- [なし] を除き、複数のチャンネルに同一項目を設定できません。

### お知らせ

- [レンズ水平シフト MSB]、[レンズ垂直シフト MSB]、[レンズフォーカス MSB]、[レンズズーム MSB] の各項目は、それぞれ [レンズ水平シフト LSB]、[レンズ垂直シフト LSB]、[レンズフォーカス LSB]、[レンズズーム LSB] とともにチャンネルに割り当ててください。単独でチャンネルに割り当てても使用できません。
- [レンズ水平シフト LSB]、[レンズ垂直シフト LSB]、[レンズフォーカス LSB]、[レンズズーム LSB] の各項目は、それぞれ [レンズ水平シフト MSB]、[レンズ垂直シフト MSB]、[レンズフォーカス MSB]、[レンズズーム MSB] とともにチャンネルに割り当ててください。単独でチャンネルに割り当てても使用できません。
- **MSB** : **M**ost **S**ignificant **B**yte (最上位バイト)
- **LSB** : **L**east **S**ignificant **B**yte (最下位バイト)

### [Art-Net ステータス]

各チャンネルに割り当てられている制御内容と、そのチャンネルの受信データを表示します。

- 1) ▲▼ ボタンで [Art-Net] を選択する
- 2) 〈ENTER〉 ボタンを押す
  - [Art-Net] 画面が表示されます。
- 3) ▲▼ ボタンで [Art-Net ステータス] を選択する
- 4) 〈ENTER〉 ボタンを押す
  - [Art-Net ステータス] 画面が表示されます。

## 第5章 機能の操作

---

各種機能の使い方について説明しています。



## ネットワーク接続について

本機はネットワーク機能を備えており、コンピューターと接続することにより次のようなことができます。

### ● WEB 制御

コンピューターから本機にアクセスすることで、本機の設定や調整、状態表示などができます。  
詳しくは、「WEB 制御機能を使用する」(☞ 236 ページ)をご覧ください。

### ● Smart Projector Control

LAN 接続されたプロジェクターをスマートフォンやタブレット端末を用いて設定・調整できるアプリケーションソフト「Smart Projector Control」を使用できます。

詳しくは、次の WEB サイトをご覧ください。

<https://connect.panasonic.com/jp-ja/projector>

### ● 複数台監視制御ソフトウェア

イントラネットに接続された複数台のディスプレイ（プロジェクターやフラットパネルディスプレイ）を監視・制御するソフトウェア「複数台監視制御ソフトウェア」を使用できます。

また、イントラネット内にあるディスプレイやその周辺機器の状態を監視し、これらの機器の異常の通知や異常発生の予兆を検知するプラグインソフト「予兆監視ソフトウェア」の機能も使用できます。

詳しくは、次の WEB サイトをご覧ください。

<https://connect.panasonic.com/jp-ja/projector>

### ● PJLink

PJLink プロトコルを使用して、コンピューターから本機に対する操作や状態の問い合わせができます。

詳しくは、「PJLink 機能を使用する」(☞ 303 ページ)をご覧ください。

### ● Art-Net

Art-Net プロトコルを使用して、DMX コントローラーやアプリケーションソフトを用いて、プロジェクターの設定を操作できます。

詳しくは、「Art-Net 機能を使用する」(☞ 305 ページ)をご覧ください。

### ● コマンドコントロール

制御コマンドを使用して、コンピューターから本機に対する操作や状態の問い合わせができます。

詳しくは、「LAN 経由の制御コマンドについて」(☞ 311 ページ)をご覧ください。

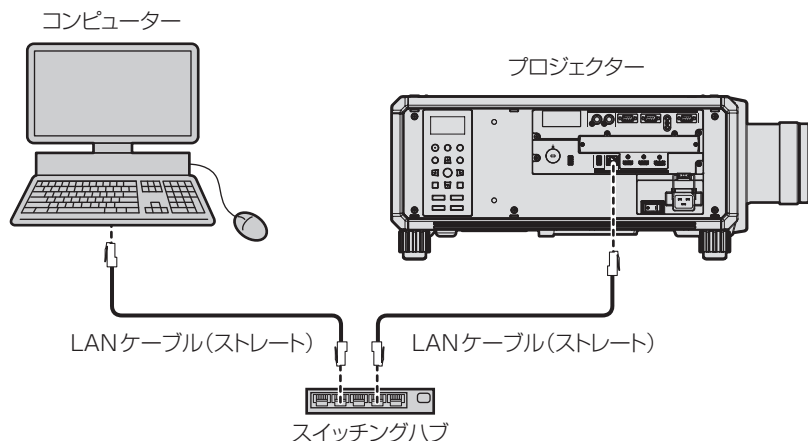
## お知らせ

- 本機でネットワーク機能を使用するためには、管理者アカウントのパスワードを設定する必要があります。(☞ 223 ページ)  
管理者アカウントのパスワードを設定していない場合（ブランクの状態になっている場合）、本機のネットワーク機能は使用できません。  
WEB 制御機能を使用したり、LAN 経由で通信制御（アプリケーションソフトでの操作を含む）をしたりする場合は、パスワードを設定してください。

## 有線 LAN で接続する

本機は、スロットに別売品の DIGITAL LINK 端子ボード（品番：TY-SB01DL）を取り付けることでツイストペアケーブル伝送器からのイーサネット信号を、LAN ケーブルを介して受信できます。

## 一般的なネットワーク接続例



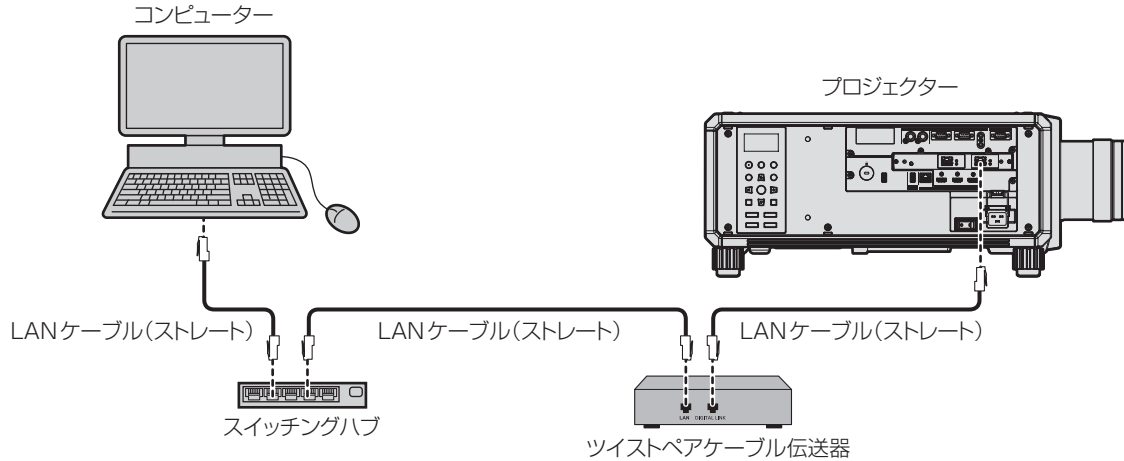
## お願い

- プロジェクターに直接接続する LAN ケーブルは、屋内だけで配線してください。

## お知らせ

- ネットワーク機能を使用する場合は、LAN ケーブルが必要です。
- LAN ケーブルはストレートまたはクロス結線で、CAT5 以上対応のものをご使用ください。システムの構成によってストレート/クロスの違いが、または両方のケーブルを使用可能かが異なりますので、ネットワーク管理者にご確認ください。本機については、ケーブルの種類（ストレート/クロス）を自動的に判別します。
- LAN ケーブル長は 100 m 以下のものをご使用ください。

## ツイストペアケーブル伝送器経由のネットワーク接続例



## お願い

- プロジェクターに直接接続する LAN ケーブルは、屋内だけで配線してください。

## お知らせ

- ツイストペアケーブル伝送器と本機間の LAN ケーブルは、次の条件に適合したケーブルをお使いください。
  - CAT5e 以上の規格に適合
  - シールドタイプ（コネクタを含む）
  - ストレート結線
  - 単線
  - 芯線の直径が AWG24 以上の太さ（AWG24、AWG23 など）
- 1 920 x 1 200 ドット以下の解像度の信号の場合、ツイストペアケーブル伝送器と本機間の伝送可能距離は、通常は最長 100 m です。1 920 x 1 200 ドットを超える解像度の信号の場合、伝送可能距離は最長 50 m です。またツイストペアケーブル伝送器がロングリーチの通信方式に対応している場合は、最長 150 m まで伝送できます。ただし、ロングリーチの通信方式の場合に本機が受像できる信号は、1080/60p（1 920 x 1 080 ドット、ドットクロック周波数 148.5 MHz）までになります。これらを上回ると映像が途切れたり、LAN 通信で誤動作したりすることがあります。
- ツイストペアケーブル伝送器と本機間のケーブル敷設時には、ケーブルテスターやケーブルアナライザーなどを使用して、ケーブルの特性が CAT5e 以上の特性を満たしていることをご確認ください。途中で中継コネクタを介している場合は、それも含めて測定してください。
- ツイストペアケーブル伝送器と本機間にハブを使用しないでください。
- 〈DIGITAL LINK IN/LAN〉端子を使用してイーサネット・シリアル制御信号を伝送する場合は、[ネットワーク] メニュー → [イーサネットタイプ] を [DIGITAL LINK] または [LAN & DIGITAL LINK] に設定してください。
- 〈LAN〉端子を使用してイーサネット信号を伝送する場合は、[ネットワーク] メニュー → [イーサネットタイプ] を [LAN] または [LAN & DIGITAL LINK] に設定してください。
- [ネットワーク] メニュー → [イーサネットタイプ] を [LAN & DIGITAL LINK] に設定すると、〈DIGITAL LINK IN/LAN〉端子と本機標準搭載の〈LAN〉端子が本機の内部で接続された状態になります。〈DIGITAL LINK IN/LAN〉端子と〈LAN〉端子を直接 LAN ケーブルで接続しないでください。また、ハブやツイストペアケーブル伝送器などの周辺機器を介して同じネットワークに接続しないようにシステムを構成してください。
- ケーブルを強い力で引っ張らないでください。また、無理に曲げたり折り畳んだりしないようにしてください。
- ノイズの影響を少なくするため、ツイストペアケーブル伝送器と本機間のケーブルはできるだけ巻かずに引き伸ばした状態で、設置・使用してください。
- ツイストペアケーブル伝送器と本機間のケーブルは、他のケーブル、特に電源ケーブルからは離して敷設してください。
- 複数のケーブルを敷設するときは、束ねないで並走する距離をできるだけ短くしてください。
- ケーブル敷設後に [ネットワーク] メニュー → [DIGITAL LINK] → [DIGITAL LINK ステータス] で [信号品質] の数値が、正常な品質を示す緑色で表示されることを確認してください。
- 本機で動作確認済みの他社製ツイストペアケーブル伝送器については、次の WEB サイトをご覧ください。  
<https://connect.panasonic.com/jp-ja/projector>  
 他社製機器の動作確認は、パナソニック コネクト株式会社が独自に取り決めた項目について実施したものであり、すべての動作を保証するものではありません。他社製機器に起因する操作性や性能上の不具合などについては、各メーカーにお問い合わせください。

## 本機の設定

### 1) 本機とコンピューターを LAN ケーブルで接続する

- 2) 本機の電源を入れる
- 3) 〈MENU〉ボタンを押して、メインメニューの [ネットワーク] メニューを開く
  - [ネットワーク] 画面が表示されます。
- 4) ▲▼ ボタンで [有線 LAN] を選択して 〈ENTER〉ボタンを押す
  - [有線 LAN] 画面が表示されます。
- 5) [有線 LAN] の設定を行う
  - 詳細については [有線 LAN] (☞ 218 ページ) をご覧ください。

#### お知らせ

- 既存のネットワークに接続する場合は、ネットワーク管理者に確認してから行ってください。

#### ■ 工場出荷時の設定

- 工場出荷時には、あらかじめ次の設定がされています。

[DHCP]	オフ
[IP アドレス]	192.168.0.8
[サブネットマスク]	255.255.255.0
[デフォルトゲートウェイ]	192.168.0.1
[DNS1] / [DNS2]	なし

#### コンピューターの操作

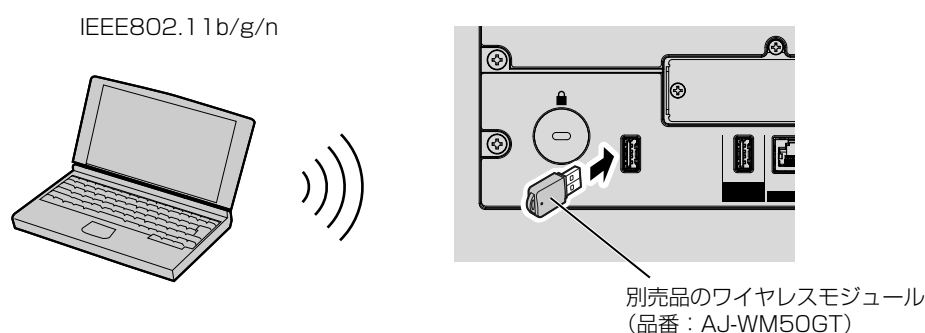
- 1) コンピューターの電源を入れる
- 2) ネットワーク管理者の指示に従い、ネットワークの設定を行う
  - 本機の設定が工場出荷の状態であれば、コンピューター側のネットワーク設定を次のようにすると、そのまま使いこなれます。

[IP アドレス]	192.168.0.10
[サブネットマスク]	255.255.255.0
[デフォルトゲートウェイ]	192.168.0.1

#### 無線 LAN で接続する

本機で無線 LAN 機能を利用するためには、別売品のワイヤレスモジュール (品番 : AJ-WM50GT) を 〈USB〉端子に取り付ける必要があります。

#### 接続例



#### 本機の準備と確認

- 1) 別売品のワイヤレスモジュール (品番 : AJ-WM50GT) を 〈USB〉端子にしっかりと奥まで挿す
- 2) 本機の電源を入れる
- 3) 〈MENU〉ボタンを押して、メインメニューの [ネットワーク] メニューを開く
  - [ネットワーク] 画面が表示されます。

- 4) ▲▼ ボタンで [無線 LAN] を選択する
- 5) ◀▶ ボタンで [有効] に設定する
  - 詳細については、[無線 LAN] (☞ 219 ページ) をご覧ください。
- 6) ▲▼ ボタンで [ネットワークステータス] を選択して 〈ENTER〉 ボタンを押す
  - [ネットワークステータス] 画面が表示されます。
- 7) ◀▶ ボタンで [無線 LAN] (4/5 ページ) を表示する
  - [SSID] と [キー] を確認します。

#### お知らせ

- 〈USB〉端子に別売品のワイヤレスモジュール (品番: AJ-WM50GT) を取り付けていない場合、[無線 LAN] は設定できません。
- ワイヤレスモジュールは、USB 延長ケーブルや USB ハブを使用せずに 〈USB〉端子に直接取り付けてください。
- 本体の主電源が入っている間は、ワイヤレスモジュールのインジケータが青色点滅します。
- 本機の電源を入れてもワイヤレスモジュールのインジケータが点滅しない場合は、ワイヤレスモジュールを 〈USB〉端子に挿し直してください。

#### コンピューターの操作

- 1) コンピューターの電源を入れる
- 2) ネットワークの設定を行う
  - 本機との接続ができるよう、ネットワーク管理者の指示に従ってコンピューターのネットワーク設定を行ってください。
- 3) 本機に無線 LAN 接続する
  - 本機の [ネットワークステータス] 画面に表示されている [無線 LAN] の設定を確認して接続してください。

#### QR コードを使用する場合

本機が表示する QR コードをスマートフォンのカメラで読み取るだけで、スマートフォンを本機に無線 LAN 接続できます。

#### ■ 対応端末

iPhone : iOS 12 以降

Android 端末 : Android 8.0 以降

#### お知らせ

- QR コードの読み取りに対応した端末、QR コードの読み取りに対応したカメラのアプリケーションソフトが必要です。
- 本機で動作確認済みの端末については、次の WEB サイトをご覧ください。  
<https://connect.panasonic.com/jp-ja/projector>  
他社製機器の動作確認は、パナソニック コネクト株式会社が独自に取り決めた項目について実施したものであり、すべての動作を保証するものではありません。他社製機器に起因する操作や性能上の不具合などについては、各メーカーにお問い合わせください。

#### ■ QR コードを OSD に表示する場合

オンスクリーンメニュー (OSD) に表示された QR コードを読み取る場合の本機の操作です。

- 1) 〈MENU〉 ボタンを押して、メインメニューの [ネットワーク] メニューを開く
  - [ネットワーク] 画面が表示されます。
- 2) ▲▼ ボタンで [ネットワークステータス] を選択して 〈ENTER〉 ボタンを押す
  - [ネットワークステータス] 画面が表示されます。

- 3) ◀▶ ボタンで表示画面を切り換えて [無線 LAN] (4/5 ページ) を表示する
- QR コードが表示されます。



### お知らせ

- 本機で無線 LAN 機能を使用するためには、別売品のワイヤレスモジュール（品番：AJ-WM50GT）を〈USB〉端子に取り付ける必要があります。

### ■ QR コードを情報表示画面に表示する場合

本体操作部の情報表示画面に表示された QR コードを読み取る場合の本機の操作です。

- 1) 本体操作部の〈INFO〉ボタンを押す
  - トップメニュー画面が表示されます。
- 2) ▲▼ ボタンで [STATUS] を選択する
- 3) 〈ENTER〉ボタンを押す
  - サブメニュー項目が表示されます。
- 4) ▲▼ ボタンで [NETWORK] を選択する
- 5) 〈ENTER〉ボタンを押す
  - ネットワーク選択項目が表示されます。
- 6) ▲▼ ボタンで [WIRELESS LAN] を選択する
- 7) 〈ENTER〉ボタンを押す
  - 詳細項目が表示されます。
- 8) ▲▼ ボタンで項目を切り換えて QR コードを表示する

### お知らせ

- 次の場合、[STATUS] メニュー → [NETWORK] → [WIRELESS LAN] の項目は表示されません。
  - 〈USB〉端子に、別売品のワイヤレスモジュール（品番：AJ-WM50GT）を取り付けていない場合
  - [SETUP] メニュー → [NETWORK] → [WIRELESS LAN] を [DISABLE] に設定している場合

### ■ スマートフォンの操作

- 1) QR コードの読み取りに対応したカメラのアプリケーションソフトを起動する
- 2) OSD または情報表示画面に表示されている QR コードをカメラで読み取る
- 3) スマートフォンの画面に表示された通知をタップする
  - 接続確認のメッセージが表示された場合は「接続」または「確認」をタップしてください。
  - 本機と無線 LAN 接続されます。

# WEB 制御機能を使用する

WEB 制御機能を使用して、コンピューターから下記のような操作ができます。

- プロジェクターの設定と調整
- プロジェクターの状態表示
- プロジェクターが異常時に E メールメッセージを送信

また、本機は「Crestron Connected」に対応しており、Crestron Electronics, Inc. の以下のアプリケーションソフトを使用できます。

- Crestron Fusion

## お知らせ

- E メール機能をご使用になる場合は、E メールサーバーと通信する必要があります。あらかじめ E メールが利用できることを確認してください。
- 「Crestron Connected」はネットワークに接続された複数のシステムの様々な機器を、コンピューターで一括して管理・制御する Crestron Electronics, Inc. 製のシステムです。
- 「Crestron Connected」の詳細については、次の Crestron Electronics, Inc. の WEB サイトをご覧ください。(英語表示のみとなります。)  
<https://www.crestron.com/>

## 設定に使用できるコンピューター

WEB 制御機能を使用するには、WEB ブラウザーが必要です。あらかじめ WEB ブラウザーが使用できることを確認してください。

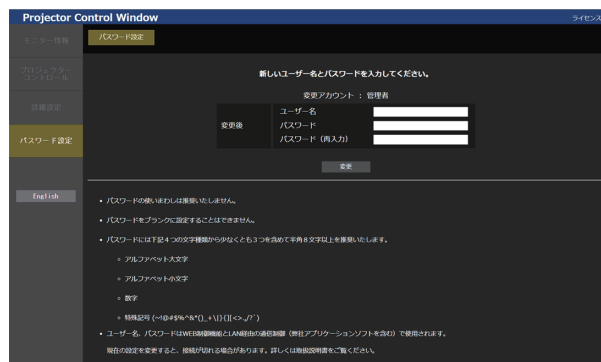
OS	対応ブラウザ
Windows	Microsoft Edge
Mac OS	Safari 12.0/13.0/14.0/15.0
iOS	Safari (iOS 12、iOS 13、iOS 14、iOS 15 搭載版)
Android	Google Chrome (Android 8.0/9.0/10.0/11.0/12.0 搭載版)

## WEB ブラウザーからのアクセスのしかた

### 1) コンピューターの WEB ブラウザーを起動する

### 2) WEB ブラウザーの URL 入力欄に、本機に設定した IP アドレスを入力する

- 初期設定画面 (☞ 77 ページ) または [ネットワーク] メニュー → [管理者アカウント] (☞ 222 ページ) で、すでに管理者アカウントのユーザー名とパスワードを設定している場合は、手順 7) に進んでください。
- 管理者アカウントがまだ設定されていない場合は、[パスワード設定] ページが表示されます。



### 3) [ユーザー名] に、管理者アカウントとして使用するユーザー名を入力する

- 工場出荷時、管理者アカウントのユーザー名は「dispadmin」に設定されています。

### 4) [パスワード] に、管理者アカウントに設定するパスワードを入力する

- パスワードを空白に設定することはできません。
- 半角 8 文字以上のパスワードを推奨します。
- パスワードには、次の 4 つの文字種類のうち少なくとも 3 つを含めることを推奨します。
  - アルファベット大文字
  - アルファベット小文字
  - 数字



- 特殊記号 (~!@#%\$^&\*()\_+|}{[<>.,/?)

- 5) [パスワード (再入力)] に、手順 4) で入力したパスワードを入力する
- 6) [変更] をクリックする
  - 管理者アカウントの設定が完了します。
- 7) 表示されたログイン画面で、ユーザー名とパスワードを入力する

このサイトにアクセスするにはサインインしてください

http://192.168.0.8 では認証が必要となります  
このサイトへの接続は安全ではありません

ユーザー名

パスワード

- 管理者権限を持つアカウントのユーザー名とパスワード、または管理者権限を持たない標準ユーザーアカウントのユーザー名とパスワードを入力してください。
- 標準ユーザーアカウントのユーザー名とパスワードは、管理者アカウントでログインしたのちに [パスワード設定] ページで設定してください。詳しくは、“[パスワード設定] ページ (管理者アカウントでアクセスした場合)” (👁️ 268 ページ) をご覧ください。

- 8) [サインイン] または [OK] をクリックする

#### お願い

- ユーザー名やパスワードを入力する画面が、すでに開いている他のウィンドウで見えないことがあります。その場合は、手前にあるウィンドウを最小化して入力画面を表示してください。

#### お知らせ

- WEB ブラウザーで制御する場合は、[ネットワーク] メニュー → [ネットワークコントロール] で [WEB 制御] を [オン] に設定してください。
- WEB ブラウザーを同時に複数立ち上げて、設定や制御をすることは避けてください。また、複数台のコンピューターから同一のプロジェクトに対して設定や制御をすることも避けてください。
- パスワードを 3 回続けて間違えると、数分間ロックされます。
- 本機の設定ページには、WEB ブラウザーの JavaScript 機能を利用している項目があります。WEB ブラウザーがこの機能を使用していない設定になっている場合には、正常にコントロールできないことがあります。
- WEB 制御の画面が表示されない場合は、ネットワーク管理者にご相談ください。
- WEB 制御の画面更新時に、画面が一瞬白くなることがありますが、故障ではありません。
- [パスワード設定] ページの画面右上の [ライセンス] をクリックすると、オープンソースソフトウェアライセンスのダウンロードページが表示されます。
- コンピューターの画面イラストについて  
お客様がお使いの OS や WEB ブラウザー、コンピューターの種類によっては画面の大きさや表示が本書と異なることがあります。

## アカウントごとの権限

管理者アカウントは、全機能を使用できます。標準ユーザーアカウントは、使用できる機能に制限があります。目的に応じて、使用するアカウントを選択してください。

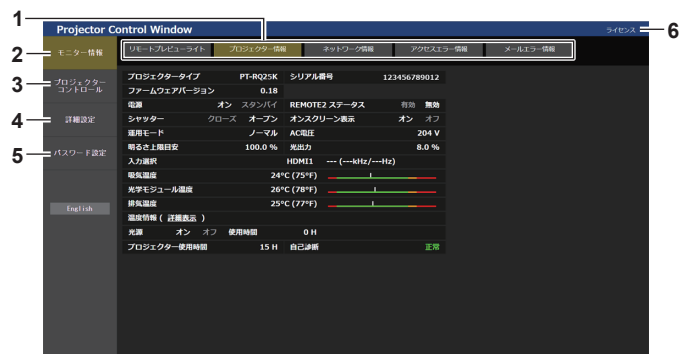
管理者 / 標準ユーザーの欄に ✓ がある機能は、それぞれのアカウントで操作できることを示しています。

項目	機能	管理者	標準ユーザー	ページ
[モニター情報]	[リモートプレビューライト]	✓	✓ <sup>*1</sup>	240
	[プロジェクター情報]	✓	✓	243
	エラー情報ページ	✓	✓	244
	[ネットワーク情報]	✓	✓	244
	[アクセスエラー情報]	✓	—	244
	[メールエラー情報]	✓	—	245
[プロジェクターコントロール]	[基本制御]	✓	✓	245
	[詳細制御]	✓	—	246
[詳細設定]	[LAN 設定]	✓	—	251
	[時刻設定]	✓	—	253
	[接続テスト]	✓	—	254
	[証明書]	✓	—	255
	[HTTPS 設定]	✓	—	260
	[Crestron Connected]	✓	—	261
	[E メール設定]	✓	—	264
	[認証サーバー設定]	✓	—	265
	[User 機能設定]	✓	—	266
	[ソフトウェア連携]	✓	—	267
	[ネットワークセキュリティ]	✓	—	267
[パスワード設定]	[管理者] のユーザー名	✓	—	268
	[ユーザー] のユーザー名	✓	—	269
	[管理者] のパスワード	✓	—	268
	[ユーザー] のパスワード	✓	✓	269、 270
	[PJLink] のパスワード	✓	—	269
[ライセンス] <sup>*2</sup>	ライセンスダウンロードページ	✓	✓	270

\*1 [詳細設定] → [User 機能設定] → [リモートプレビューライト] を [有効] に設定している場合に限りです。[無効] に設定している場合は、標準ユーザーアカウントで [リモートプレビューライト] ページを表示したり操作したりすることはできません。

\*2 管理者アカウントを設定していない場合でも、本機へのアクセス時に表示される [パスワード設定] ページからライセンスをダウンロードできます。

各項目の説明



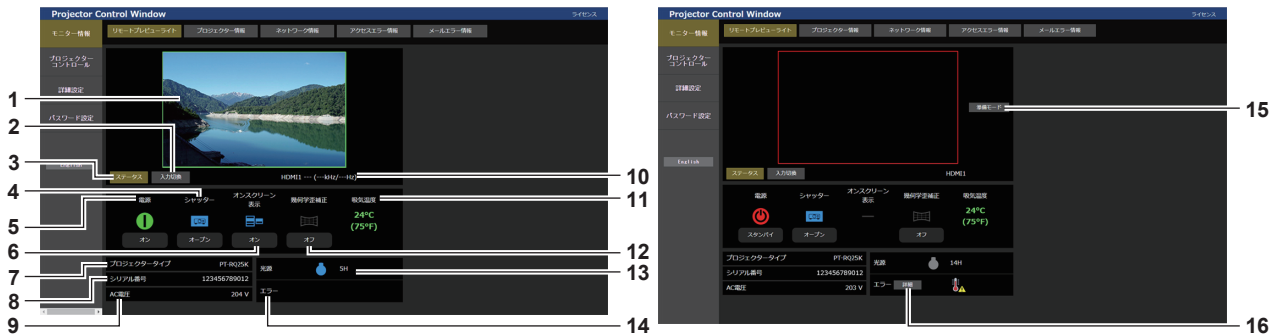
- |   |  |
|---|--|
| <p>1 ページ切り換えタブ<br/>クリックすると、ページが切り換わります。</p> <p>2 <b>【モニター情報】</b><br/>この項目をクリックすると、プロジェクターの状態が表示されます。</p> <p>3 <b>【プロジェクターコントロール】</b><br/>この項目をクリックすると、[プロジェクターコントロール] ページが表示されます。</p> | <p>4 <b>【詳細設定】</b><br/>この項目をクリックすると、[詳細設定] ページが表示されます。</p> <p>5 <b>【パスワード設定】</b><br/>この項目をクリックすると、[パスワード設定] ページが表示されます。</p> <p>6 <b>【ライセンス】</b><br/>クリックすると、オープンソースソフトウェアライセンスのダウンロードページが表示されます。</p> |
|---|--|

## [モニター情報] について

### [リモートプレビューライト] ページ

プロジェクターへの入力映像を、WEB 制御画面上で簡易的に確認できます。

[モニター情報] → [リモートプレビューライト] をクリックします。



- 1 **プレビューウィンドウ**  
プロジェクターへの入力映像に相当する映像を簡易表示します。  
プレビューウィンドウの外枠の色は、プロジェクターからの投影状態を表します。  
赤：プロジェクターから映像を投写していません。  
緑：プロジェクターから映像を投写中です。
- 2 **[入力切換]**  
入力切換の操作メニューを表示します。  
詳しくは、「入力を切り換える」(☞ 242 ページ)をご覧ください。
- 3 **[ステータス]**  
本機のステータスを表示します。
- 4 **[シャッター]**  
シャッターの状態を表示します。
- 5 **[電源]**  
電源の状態を表示します。
- 6 **[オンスクリーン表示]**  
オンスクリーン表示機能の状態を表示します。
- 7 **[プロジェクタータイプ]**  
プロジェクターの種類を表示します。
- 8 **[シリアル番号]**  
プロジェクターのシリアル番号を表示します。
- 9 **[AC 電圧]**  
入力電源電圧を表示します。
- 10 **信号情報**  
選択している入力の信号情報を表示します。
- 11 **[吸気温度]**  
吸気温度状態を表示します。
- 12 **[幾何学歪補正]**  
[位置調整] メニュー → [幾何学歪補正] の設定を表示します。
- 13 **[光源]**  
光源の点灯状態 (アイコン) と使用時間を表示します。
- 14 **[エラー]**  
エラー / 警告の発生状況をアイコンで表示します。  
エラー / 警告が発生していない場合は空欄になります。
- 15 **[準備モード]**  
準備モードに切り換えます。  
準備モードにすると、プロジェクター本体がスタンバイ状態であっても、投写することなくプロジェクターへの入力映像を確認できます。  
[準備モード] は、投写状態では表示されません。
- 16 **[詳細]**  
エラー / 警告が発生している場合にボタンが表示されます。  
クリックすると、「エラー情報ページ」(☞ 244 ページ) を表示します。

### お知らせ

- 準備モード中は、電源インジケータ 〈ON (G) /STANDBY (R)〉 が 2.95 秒 → 消灯 0.25 秒の周期で赤色点滅します。
- 準備モード中は、スタンバイ状態であっても [プロジェクター使用時間] が加算されます。
- 本機の場合、[詳細設定] → [HTTPS 設定] → [接続方法] を [HTTPS] に設定してもプロジェクターへの入力映像をプレビューウィンドウに簡易表示できます。ただし、HTTPS 通信で使用するセキュリティ証明書として自己署名証明書を使用している場合は、ご使用の WEB ブラウザーによっては表示されないことがあります。
- プレビューウィンドウに表示される映像には次のような制限があります。
  - [映像] メニュー、[位置調整] メニュー、[アドバンスドメニュー] メニュー下の各項目の調整結果は反映されません。ただし、[コントラスト] や [明るさ]、[シフト] などの一部の項目については反映されます。
  - [アスペクト] や [ズーム] で、入力映像とは異なるアスペクト比に変更して投写している場合、実際の投写映像とは異なるアスペクト比で表示されることがあります。
  - [バックカラー] や [スタートアップロゴ] で設定した効果は反映されません。
  - 3D 信号入力時は片目側の映像のみが表示されます。(PT-RZ24K、PT-RZ17K のみ)
- テストパターンを表示中はプレビューウィンドウにも表示されます。

■ 状態表示アイコン

[電源]		電源が切れています。(スタンバイ状態です。)
		投写状態です。
[シャッター]		シャッター機能が有効 (シャッター：クローズ) の状態です。
		シャッター機能が無効 (シャッター：オープン) の状態です。
[オンスクリーン表示]		オンスクリーン表示をオン (表示) にしています。
		オンスクリーン表示をオフ (非表示) にしています。
[幾何学歪補正]		[位置調整] メニュー → [幾何学歪補正] を [オフ] に設定しています。
		[位置調整] メニュー → [幾何学歪補正] を [台形補正] に設定しています。
		[位置調整] メニュー → [幾何学歪補正] を [コーナー/ピンクッション] に設定しています。
		[位置調整] メニュー → [幾何学歪補正] を [曲面スクリーン補正] に設定しています。
		[位置調整] メニュー → [幾何学歪補正] を [PC-1] に設定しています。
		[位置調整] メニュー → [幾何学歪補正] を [PC-2] に設定しています。
		[位置調整] メニュー → [幾何学歪補正] を [PC-3] に設定しています。
[光源]		光源が点灯しています。
		光源が消灯しています。
[エラー]		光源が警告状態にあります。
		光源がエラー状態にあります。
		温度が警告状態にあります。
		温度がエラー状態にあります。
		光源 / 温度以外の警告が発生しています。
		光源 / 温度以外のエラーが発生しています。

## 入力を切り換える

[リモートプレビューライト] ページの [入力切換] をクリックします。



- 1 **【入力切換】**  
映像を確認したい入力に切り換えます。  
スロットに取り付けているファンクションボードによって入力切換ボタンの表示内容が異なります。
- 2 **【入力選択】**  
現在選択している入力を表示します。
- 3 **【信号名】**  
入力信号名を表示します。
- 4 **【信号周波数】**  
入力信号の周波数を表示します。

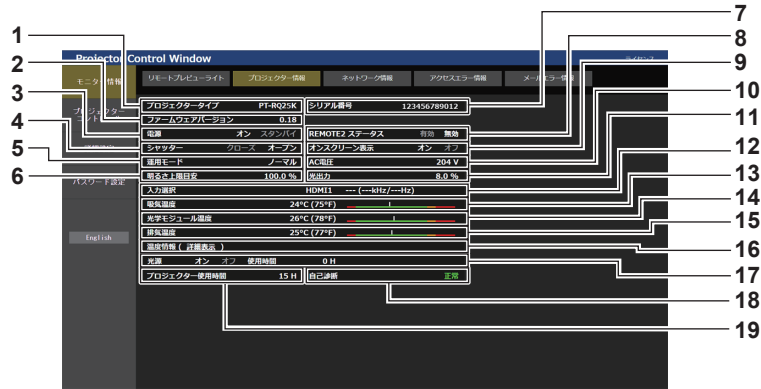
## お知らせ

- 準備モードで入力映像を確認し、投写しても問題なければ [プロジェクターコントロール] → [基本制御] ページ / [詳細制御] ページで電源を入れてください。



【プロジェクター情報】 ページ

【モニター情報】 → 【プロジェクター情報】 をクリックします。  
以下の項目における本機の状態を表示します。

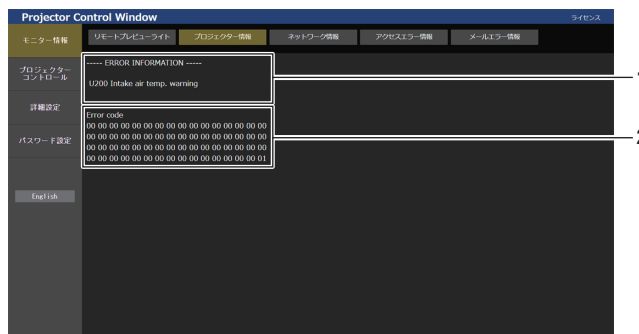


- |   |  |
|---|--|
| <p>1 【プロジェクタータイプ】<br/>プロジェクターの種類を表示します。</p> <p>2 【ファームウェアバージョン】<br/>プロジェクター本体のファームウェアバージョンを表示します。</p> <p>3 【電源】<br/>電源の状態を表示します。</p> <p>4 【シャッター】<br/>シャッターの状態（[クローズ]：シャッター機能有効、[オープン]：シャッター機能無効）を表示します。</p> <p>5 【運用モード】<br/>[運用モード] の設定状態を表示します。</p> <p>6 【明るさ上限目安】<br/>[明るさ上限目安] の設定状態を表示します。</p> <p>7 【シリアル番号】<br/>プロジェクターのシリアル番号を表示します。</p> <p>8 【REMOTE2 ステータス】<br/>〈REMOTE 2 IN〉 端子による制御状態を表示します。</p> <p>9 【オンスクリーン表示】<br/>オンスクリーン表示機能の状態（[オン]：表示、[オフ]：非表示）を表示します。</p> | <p>10 【AC 電圧】<br/>入力電源電圧を表示します。</p> <p>11 【光出力】<br/>[光出力] の設定状態を表示します。</p> <p>12 【入力選択】<br/>選択している入力の状態を表示します。</p> <p>13 【吸気温度】<br/>プロジェクターの吸気温度状態を表示します。</p> <p>14 【光学モジュール温度】<br/>プロジェクターの内部温度状態を表示します。</p> <p>15 【排気温度】<br/>プロジェクターの排気温度状態を表示します。</p> <p>16 【温度情報】<br/>[詳細情報] をクリックすると、プロジェクターの各部温度状態が表示されます。</p> <p>17 【光源】<br/>光源の点灯状態、使用時間を表示します。</p> <p>18 【自己診断】<br/>自己診断情報を表示します。</p> <p>19 【プロジェクター使用時間】<br/>プロジェクターの稼働時間を表示します。</p> |
|---|--|

## エラー情報ページ

【プロジェクト情報】画面の【自己診断】表示欄に【エラー（詳細表示）】または【警告（詳細表示）】が表示されたとき、その部分をクリックするとエラー / 警告内容が表示されます。

- エラーの内容によっては、プロジェクト保護のためスタンバイ状態になります。



### 1 エラー情報の表示

発生しているエラー / 警告の記号と、その内容が表示されます。表示内容の詳細については、「自己診断表示について」(P.301 ページ) をご覧ください。

### 2 エラーコード

## 【ネットワーク情報】ページ

【モニター情報】 → 【ネットワーク情報】 をクリックします。

現在のネットワークの設定情報が表示されます。



### 1 【有線 LAN (IPv4)】

有線 LAN (IPv4) の設定内容を表示します。

### 2 【有線 LAN (IPv6)】

有線 LAN (IPv6) の設定内容を表示します。



### 3 【有線 LAN 共通情報】

有線 LAN (IPv4)、有線 LAN (IPv6) 共通の情報を表示します。

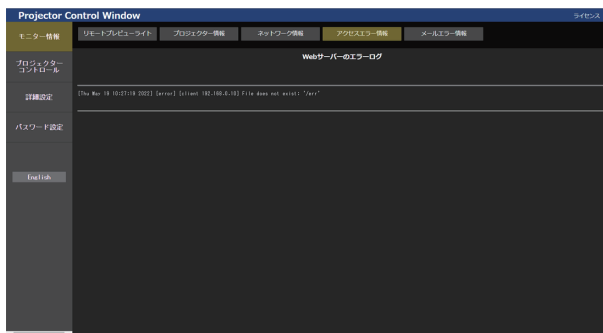
### 4 【無線 LAN】

別売品のワイヤレスモジュール（品番：AJ-WM50GT）を取り付けている場合に、無線 LAN の設定内容を表示します。

## 【アクセスエラー情報】ページ

【モニター情報】 → 【アクセスエラー情報】 をクリックします。

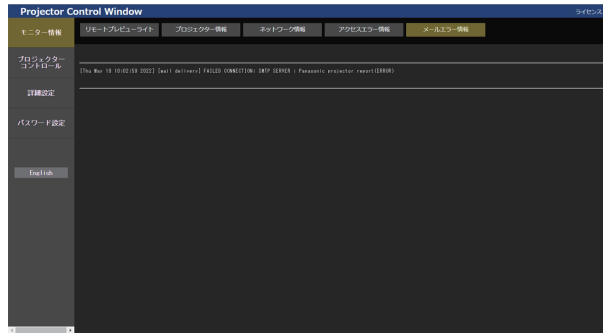
存在しないページへのアクセスや不正なユーザー名、パスワードでのアクセスなど、WEB サーバーのエラー情報が表示されます。



## 【メールエラー情報】 ページ

[モニター情報] → [メールエラー情報] をクリックします。

定期的な E メール送信に失敗した場合の、メールのエラー情報が表示されます。



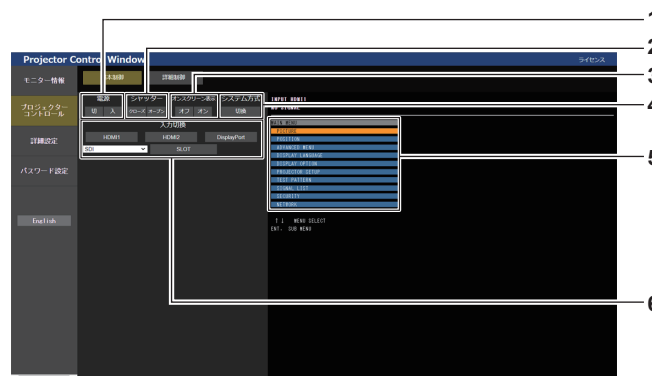
## お知らせ

- [アクセスエラー情報] および [メールエラー情報] は、過去数千回分のアクセス / リクエストを表示します。一度に多量のアクセス / リクエストが発生した場合は、すべての情報を表示できない可能性があります。
- [アクセスエラー情報] および [メールエラー情報] は、一定量を超えると古い情報から消えます。
- [アクセスエラー情報] および [メールエラー情報] は、定期的に確認してください。

## 【プロジェクターコントロール】 について

### 【基本制御】 ページ

[プロジェクターコントロール] → [基本制御] をクリックします。



- 1 **【電源】**  
電源の切 / 入を行います。
- 2 **【シャッター】**  
シャッターの状態（[クローズ]：シャッター機能有効、[オープン]：シャッター機能無効）を切り換えます。
- 3 **【オンスクリーン表示】**  
オンスクリーン表示機能の状態（[オフ]：非表示、[オン]：表示）を切り換えます。
- 4 **【システム方式】**  
システム方式を切り換えます。
- 5 **プロジェクターのオンスクリーン表示**  
プロジェクターのオンスクリーン表示と同じ内容が表示されます。メニューの設定内容の確認や変更ができます。オンスクリーン表示機能がオフ（非表示）に設定されていても表示されます。ただし、標準ユーザーアカウントでアクセスしている場合、オンスクリーン表示の内容は更新されません。
- 6 **【入力切替】**  
投写する映像の入力を切り換えます。スロットに取り付けているファンクションボードによって入力切替ボタンの表示内容が異なります。

【詳細制御】 ページ

[プロジェクターコントロール] → [詳細制御] をクリックします。

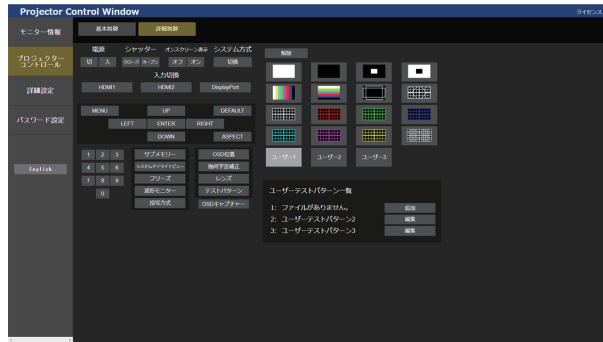


- |   |  |
|---|--|
| <p>1 プロジェクターの制御<br/>リモコンのボタンと同じように各ボタンをクリックすることによりプロジェクターを制御します。制御後に制御ページ右側のプロジェクターのオンスクリーン表示を更新します。</p> <p>2 [サブメモリー]<br/>サブメモリーの切り換えをします。</p> <p>3 [システムデライトビュー]<br/>システムデライトビューの設定を切り換えます。</p> <p>4 [フリーズ]<br/>映像を一時的に静止させます。</p> <p>5 [波形モニター]<br/>入力信号の波形を表示します。</p> <p>6 [投写方式]<br/>投写方式の設定を切り換えます。</p> | <p>7 [OSD 位置]<br/>OSD 位置の設定を切り換えます。</p> <p>8 [幾何学歪補正]<br/>幾何学歪補正の設定を切り換えます。</p> <p>9 [レンズ]<br/>[レンズ] ページ (👁️ 248 ページ) が表示されます。</p> <p>10 [テストパターン]<br/>テストパターンを表示します。<br/>制御ページ右側に表示されるパターンボタンの中から、投写画面に表示したいテストパターンをクリックしてください。<br/>[解除] をクリックすると、テストパターンの表示が消えます。</p> <p>11 [OSD キャプチャー]<br/>制御ページ右側のプロジェクターのオンスクリーン表示を、最新の状態に更新します。</p> |
|---|--|

ユーザーテストパターンを登録する場合

1) [プロジェクターコントロール] → [詳細制御] → [テストパターン] をクリックする

- 制御ページの右側にテストパターン選択ボタンが表示されるとともに、右下に [ユーザーテストパターン一覧] が表示されます。



2) 登録したいユーザーテストパターン番号の [追加] ボタンをクリックする

- 最大 3 つのユーザーテストパターンを登録できます。
- ユーザーテストパターンが登録されていない番号には、[ファイルがありません。] と表示され、[追加] ボタンが表示されています。
- すでにユーザーテストパターンが登録されている番号にはユーザーテストパターンの名称が表示され、[編集] ボタンが表示されています。
- 登録先の [追加] ボタンをクリックすると、ファイル選択画面が表示されます。

3) 登録するテストパターンのファイルを選び、[開く] をクリックする

- ユーザーテストパターンの名称が表示され、登録が完了します。

お知らせ

- ユーザーテストパターン登録済みの番号に新たなテストパターンを登録したい場合は、登録済みのテストパターンを削除したうえで、改めて登録の操作を行ってください。上書き登録はできません。削除手順については、「登録済みのユーザーテストパターンを削除する場合」 (👁️ 247 ページ) をご覧ください。

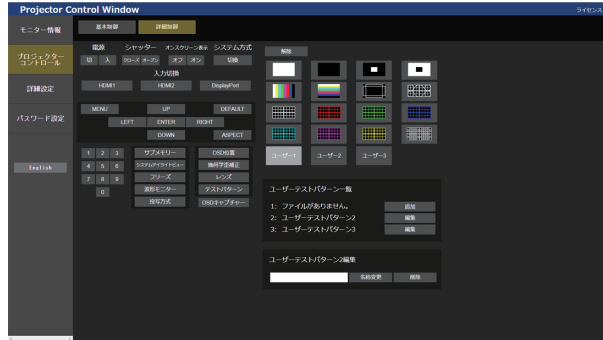
登録済みのユーザーテストパターンを削除する場合

1) [プロジェクターコントロール] → [詳細制御] → [テストパターン] をクリックする

- 制御ページの右側にテストパターン選択ボタンが表示されるとともに、右下に [ユーザーテストパターン一覧] が表示されます。
- ユーザーテストパターンが登録されている番号にはユーザーテストパターンの名称が表示され、[編集] ボタンが表示されています。

2) 削除するユーザーテストパターン番号の [編集] ボタンをクリックする

- [ユーザーテストパターン一覧] の下方に編集画面が表示されます。



3) 編集画面の [削除] ボタンをクリックする

- 確認画面が表示されます。

4) [OK] をクリックする

- ユーザーテストパターンの削除が完了します。

お知らせ

- 制御ページ右側に表示されているテストパターン選択ボタンから、テストパターン登録済みの [ユーザー 1]、[ユーザー 2] または [ユーザー 3] をクリックすることでも編集画面を表示できます。

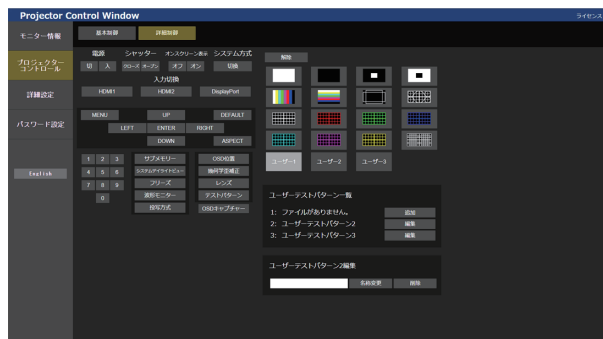
ユーザーテストパターンの名称を変更する場合

1) [プロジェクターコントロール] → [詳細制御] → [テストパターン] をクリックする

- 制御ページの右側にテストパターン選択ボタンが表示されるとともに、右下に [ユーザーテストパターン一覧] が表示されます。
- ユーザーテストパターンが登録されている番号にはユーザーテストパターンの名称が表示され、[編集] ボタンが表示されています。

2) 名称を変更するユーザーテストパターン番号の [編集] ボタンをクリックする

- [ユーザーテストパターン一覧] の下方に編集画面が表示されます。



3) 編集画面のテキストボックスに変更後の名称を入力する

- 半角英数 16 文字を入力できます。

4) 名前を入力を完了後、[名称変更] をクリックする

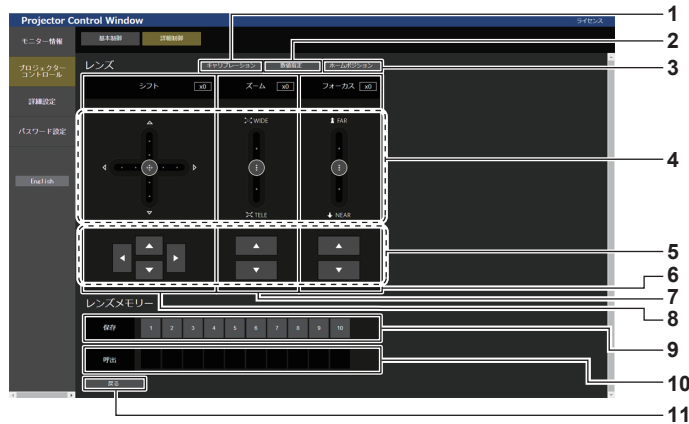
- 名称の変更が完了し、[ユーザーテストパターン一覧] に名称が反映されます。

お知らせ

- 制御ページ右側に表示されているテストパターン選択ボタンから、テストパターン登録済みの [ユーザー 1]、[ユーザー 2] または [ユーザー 3] をクリックすることでも編集画面を表示できます。

[レンズ] ページ

[プロジェクターコントロール] → [詳細制御] → [レンズ] をクリックします。

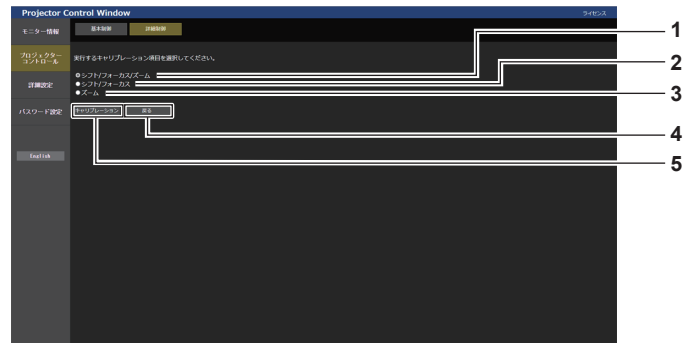


- 1 [キャリブレーション]**  
キャリブレーション実行ページ (👁️ 249 ページ) が表示されます。
- 2 [数値指定]**  
レンズ位置設定ページ (👁️ 250 ページ) が表示されます。
- 3 [ホームポジション]**  
投写レンズをホームポジションへ移動します。
- 4 スライダーバー**  
中央のスライダーボタンをスライドレール上にドラッグさせることで、レンズシフト、ズーム、フォーカスを調整します。ドラッグ位置が中央から離れるほど動作速度が速くなります。
- 5 調整ボタン**  
▲▼◀▶ ボタンをクリックすることで、レンズシフト、ズーム、フォーカスを調整します。
- 6 [フォーカス]**  
スライダーバーまたは ▲▼ ボタンでフォーカスを調整します。スライダーボタンのドラッグ位置により、低速、高速の 2 段階の動作スピードで動作させることができます。▲▼ ボタンをクリックすると、微調整ができます。押し続けると、速く動作させることができます。
- 7 [ズーム]**  
スライダーバーまたは ▲▼ ボタンでズームを調整します。スライダーボタンのドラッグ位置により、低速、高速の 2 段階の動作スピードで動作させることができます。▲▼ ボタンをクリックすると、微調整ができます。押し続けると、速く動作させることができます。
- 8 [シフト]**  
スライダーバーまたは ▲▼◀▶ ボタンでレンズシフト (垂直位置、水平位置) を調整します。スライダーボタンのドラッグ位置により、低速、中速、高速の 3 段階の動作速度で動作させることができます。▲▼◀▶ ボタンをクリックすると、微調整ができます。3 秒以上ボタンを押し続けると、速く動作させることができます。
- 9 [保存]**  
現在のレンズ位置 (垂直位置、水平位置、フォーカス位置、ズーム位置) を、レンズメモリーの番号を選んで保存します。表示される画面の指示に従って操作してください。
- 10 [呼出]**  
指定したレンズメモリーに保存されているレンズ位置 (垂直位置、水平位置、フォーカス位置、ズーム位置) を呼び出して、自動的に移動します。表示される画面の指示に従って操作してください。
- 11 [戻る]**  
[詳細制御] ページに戻ります。



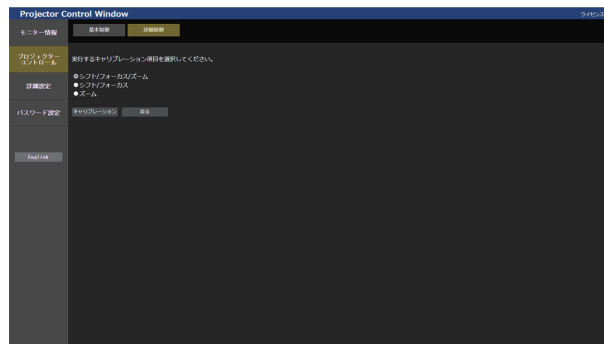
## キャリブレーション実行ページ

### ステッピングモーター付きのズームレンズの場合

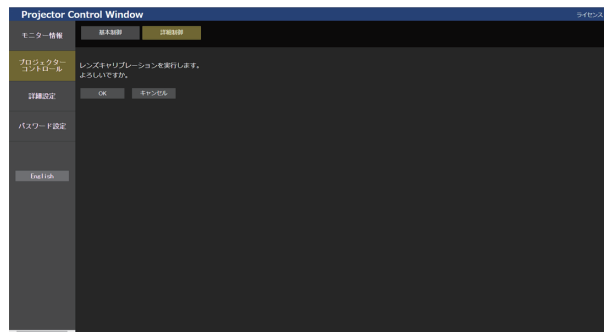


キャリブレーション実施項目選択画面

- 1 **【シフト/フォーカス/ズーム】**  
レンズシフト、フォーカス、ズームのキャリブレーションを行う場合に選択します。
  - 2 **【シフト/フォーカス】**  
レンズシフト、フォーカスのキャリブレーションを行う場合に選択します。
  - 3 **【ズーム】**  
ズームの調整範囲のキャリブレーションを行う場合に選択します。
  - 4 **【戻る】**  
[レンズ] ページに戻ります。
  - 5 **【キャリブレーション】**  
選択した項目のキャリブレーションを実行します。
- 1) **【プロジェクトコントロール】 → 【詳細制御】 → 【レンズ】 → 【キャリブレーション】 をクリックする**  
 ● キャリブレーション実施項目選択画面が表示されます。



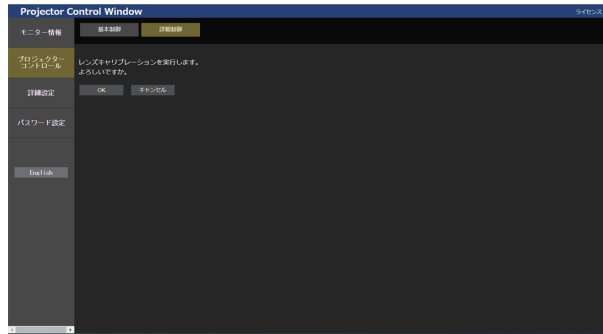
- 2) **キャリブレーション実施項目を選択する**
- 3) **【キャリブレーション】 をクリックする**  
 ● 確認画面が表示されます。



- 4) **【OK】 をクリックする**  
 ● キャリブレーションを開始します。

DC モーター付きのズームレンズ、固定焦点レンズの場合

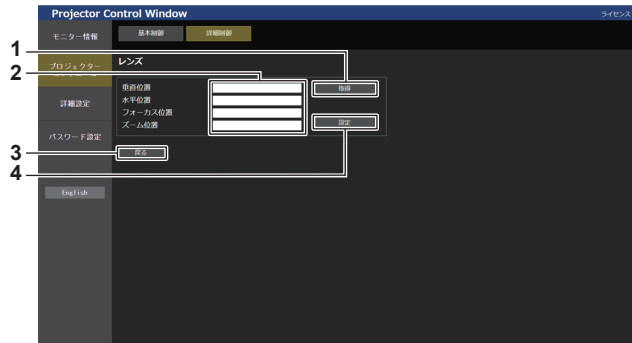
- 1) [プロジェクターコントロール] → [詳細制御] → [レンズ] → [キャリブレーション] をクリックする
- 確認画面が表示されます。



- 2) [OK] をクリックする
- レンズシフト、フォーカスのキャリブレーションを開始します。

レンズ位置設定ページ

[プロジェクターコントロール] → [詳細制御] → [レンズ] → [数値指定] をクリックします。



- 1 [取得]**  
現在のレンズ位置を取得して、レンズ位置情報欄にその数値を表示します。
- 2 レンズ位置情報欄**  
レンズ位置（垂直位置、水平位置、フォーカス位置、ズーム位置）を入力します。
- 3 [戻る]**  
[レンズ] ページに戻ります。
- 4 [設定]**  
レンズ位置情報欄に表示されているレンズ位置に移動します。

お知らせ

- レンズ位置情報欄にズーム位置が表示されるのは、次の場合のみです。
  - ステッピングモーターキット（品番：ET-D75MKS10）を使用してズームレンズ（品番：ET-D75LE6、ET-D75LE8、ET-D75LE10、ET-D75LE20、ET-D75LE30、ET-D75LE40）に標準で取り付けられている DC モーターユニットをステッピングモーターユニットに交換している場合など、ステッピングモーター付きの投写レンズを取り付けている場合

## [詳細設定] について

### [LAN 設定] ページ

[詳細設定] → [LAN 設定] をクリックします。

#### 1) [LAN 設定] をクリックする

- [LAN 設定] をクリックすると、[CAUTION!] 画面が表示されます。



#### 2) 設定を変更したい項目にチェックを入れる

- [無線 LAN] の設定は、別売品のワイヤレスモジュール（品番：AJ-WM50GT）を取り付けている場合のみ、選択できます。

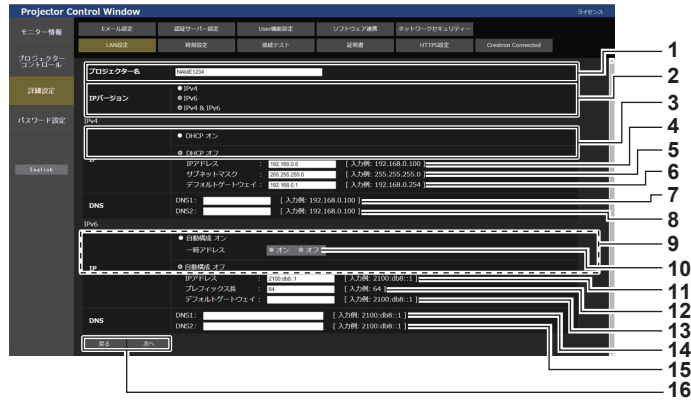
#### 3) [次へ] をクリックする

- 現在の設定内容が表示されます。

#### 4) [変更] をクリックする

- 設定変更画面が表示されます。

有線 LAN 接続の場合



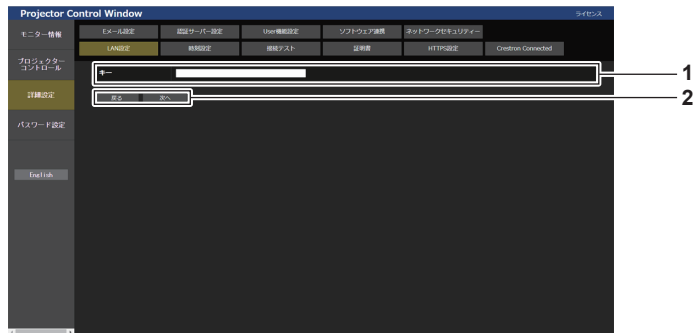
- |  |  |
|--|--|
| <p><b>1 【プロジェクト名】</b><br/>プロジェクトの名前を入力します。DHCP サーバーを利用する場合などにホスト名が必要であれば入力してください。</p> <p><b>2 【IP バージョン】</b><br/>[IPv4] : プロトコル [IPv4] のみを使用します。<br/>[IPv6] : プロトコル [IPv6] のみを使用します。<br/>[IPv4 &amp; IPv6] : [IPv4] と [IPv6] の両プロトコルを使用できます。</p> <p><b>3 【DHCP オン】、【DHCP オフ】</b><br/>DHCP クライアント機能を有効にする場合は [DHCP オン] にします。</p> <p><b>4 【IP アドレス】</b><br/>DHCP サーバーを利用しない場合は IPv4 アドレスを入力します。</p> <p><b>5 【サブネットマスク】</b><br/>DHCP サーバーを利用しない場合はサブネットマスクを入力します。</p> <p><b>6 【デフォルトゲートウェイ】</b><br/>DHCP サーバーを利用しない場合は IPv4 のデフォルトゲートウェイアドレスを入力します。</p> <p><b>7 【DNS 1】</b><br/>IPv4 の DNS1 サーバーアドレス (プライマリー) を入力します。<br/>入力使用可能文字 :<br/>数字 (0 ~ 9)、ピリオド (.)</p> <p><b>8 【DNS 2】</b><br/>IPv4 の DNS2 サーバーアドレス (セカンダリー) を入力します。<br/>入力使用可能文字 :<br/>数字 (0 ~ 9)、ピリオド (.)</p> | <p><b>9 【自動構成オン】、【自動構成オフ】</b><br/>自動的に IPv6 アドレスを割り当てる場合は [自動構成オン] にします。</p> <p><b>10 【一時アドレス】</b><br/>一時 IPv6 アドレスを利用する場合は [オン] にします。</p> <p><b>11 【IP アドレス】</b><br/>自動的に IPv6 アドレスを割り当てない場合は IPv6 アドレスを入力します。</p> <p><b>12 【プレフィックス長】</b><br/>自動的に IPv6 アドレスを割り当てない場合はプレフィックス長を入力します。</p> <p><b>13 【デフォルトゲートウェイ】</b><br/>自動的に IPv6 アドレスを割り当てない場合は IPv6 のデフォルトゲートウェイアドレスを入力します。</p> <p><b>14 【DNS 1】</b><br/>IPv6 の DNS1 サーバーアドレス (プライマリー) を入力します。<br/>入力使用可能文字 : 16 進数字 (0 ~ f)、コロン (:)</p> <p><b>15 【DNS 2】</b><br/>IPv6 の DNS2 サーバーアドレス (セカンダリー) を入力します。<br/>入力使用可能文字 : 16 進数字 (0 ~ f)、コロン (:)</p> <p><b>16 【戻る】、【次へ】</b><br/>[戻る] をクリックすると、元の画面に戻ります。[次へ] をクリックすると、設定内容を確認する画面が表示されます。[送信] をクリックして設定を更新します。</p> |
|--|--|

**お知らせ**

- ブラウザーの「戻る」または「進む」機能を使用した場合、「ページの有効期限切れ」という警告画面が表示されることがあります。その場合、以降の動作は保証されませんので、再度 [LAN 設定] をクリックしてください。
- LAN で接続中に LAN 設定を変更すると、接続が切れる場合があります。

## 無線 LAN 接続の場合

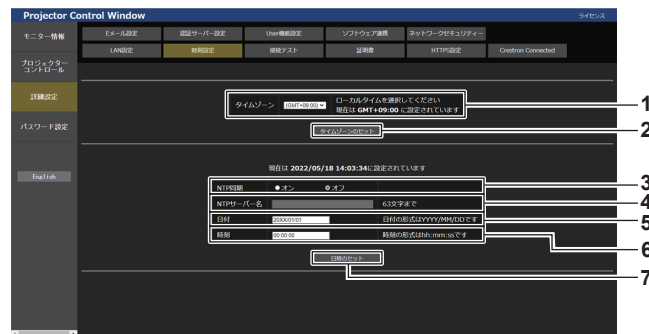
(本機にワイヤレスモジュールを取り付けている場合のみ)



- 1 **【キー】**  
接続キーを設定します。  
8～15文字の半角英数字で入力します
- 2 **【戻る】、【次へ】**  
【戻る】をクリックすると、元の画面に戻ります。【次へ】をクリックすると、設定内容を確認する画面が表示されます。【送信】をクリックして設定を更新します。

## 【時刻設定】 ページ

【詳細設定】 → 【時刻設定】 をクリックします。



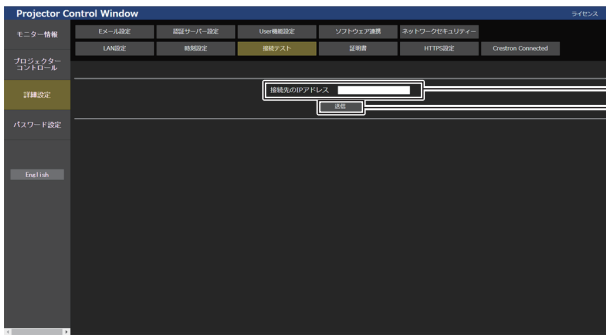
- 1 **【タイムゾーン】**  
タイムゾーンを選択します。  
(日本は GMT+09:00)
- 2 **【タイムゾーンのセット】**  
タイムゾーンの設定を更新します。
- 3 **【NTP同期】**  
自動で日時を設定する場合は [オン] にします。
- 4 **【NTPサーバー名】**  
自動で日時を設定する場合は NTP サーバーの IP アドレスかサーバー名を入力します。  
(サーバー名を入力する場合は DNS サーバーの設定が必要です。)
- 5 **【日付】**  
【NTP同期】 を [オフ] に設定している場合に、変更する日付を入力します。
- 6 **【時刻】**  
【NTP同期】 を [オフ] に設定している場合に、変更する時刻を入力します。
- 7 **【日時のセット】**  
日時設定を更新します。

## お知らせ

- 時刻を設定してもすぐに時刻が合わなくなる場合は、本機内部の電池交換が必要です。お買い上げの販売店にご相談ください。

**[接続テスト] ページ**

E メールサーバー、POP サーバー、DNS サーバーなどとネットワークが接続しているかを確認できます。  
 [詳細設定] → [接続テスト] をクリックします。



```
PING 192.168.0.8 (192.168.0.8): 56 data bytes
64 bytes from 192.168.0.8: seq=0 ttl=64 time=0.231 ms
64 bytes from 192.168.0.8: seq=1 ttl=64 time=0.230 ms
64 bytes from 192.168.0.8: seq=2 ttl=64 time=0.226 ms
64 bytes from 192.168.0.8: seq=3 ttl=64 time=0.225 ms

--- 192.168.0.8 ping statistics ---
4 packets transmitted, 4 packets received, 0% packet loss
round-trip min/avg/max = 0.225/0.228/0.231 ms
```

```
PING 192.168.0.99 (192.168.0.99): 56 data bytes

--- 192.168.0.99 ping statistics ---
4 packets transmitted, 0 packets received, 100% packet loss
```

- 1 **[接続先の IP アドレス]**  
 テストするサーバーの IP アドレスを入力します。
- 2 **[送信]**  
 接続テストを実行します。

- 3 **接続できた場合の表示例**
- 4 **接続できなかった場合の表示例**



## 【証明書】 ページ

HTTPS 通信を行う場合や、Crestron 社のコントロールシステムやアプリケーションソフトを使用する場合は、認証のための証明書をプロジェクターにインストールする必要があります。

[詳細設定] → [証明書] をクリックします。



### 1 【CRT 鍵生成】

CRT (Certificate) 鍵を生成します。

[実行] をクリックすると、CRT 鍵生成のページが表示されます。詳しくは、「CRT 鍵を生成する」(🔍 256 ページ) をご覧ください。

### 2 【自己署名証明書】

**【生成】：**

自己署名証明書を本機自身で生成します。

[実行] をクリックすると、自己署名証明書生成のページが表示されます。

詳しくは、「自己署名証明書を生成する」(🔍 259 ページ) をご覧ください。

**【情報】：**

自己署名証明書の状態を表示します。

- **【未生成】：**自己署名証明書が生成されていません。
- **【(ホスト名)】：**自己署名証明書が生成済みで有効な状態です。自己署名証明書に登録されているホスト名が表示されます。
- **【無効：サーバー証明書インストール済み】：**サーバー証明書が有効になっているため、生成済みの自己署名証明書は無効になっています。

[確認] をクリックすると、生成済みの自己署名証明書の情報が表示されます。

[削除] をクリックすると、生成済みの自己署名証明書を削除できます。

詳しくは、「自己署名証明書の情報を確認する」(🔍 260 ページ) をご覧ください。

### 3 【サーバー証明書】

**【署名リクエスト (CSR) 生成】：**

署名リクエスト (Certificate Signing Request) を生成します。

[実行] をクリックすると、署名リクエスト生成のページが表示されます。

詳しくは、「署名リクエストを生成する」(🔍 257 ページ) をご覧ください。

**【サーバー証明書インストール】 / 【中間証明書インストール】：**

サーバー証明書および中間証明書をインストールします。

証明書のファイルを指定して [実行] をクリックすると、本機に証明書をインストールします。

詳しくは、「証明書をインストールする」(🔍 258 ページ) をご覧ください。

**【情報】：**

サーバー証明書の状態を表示します。

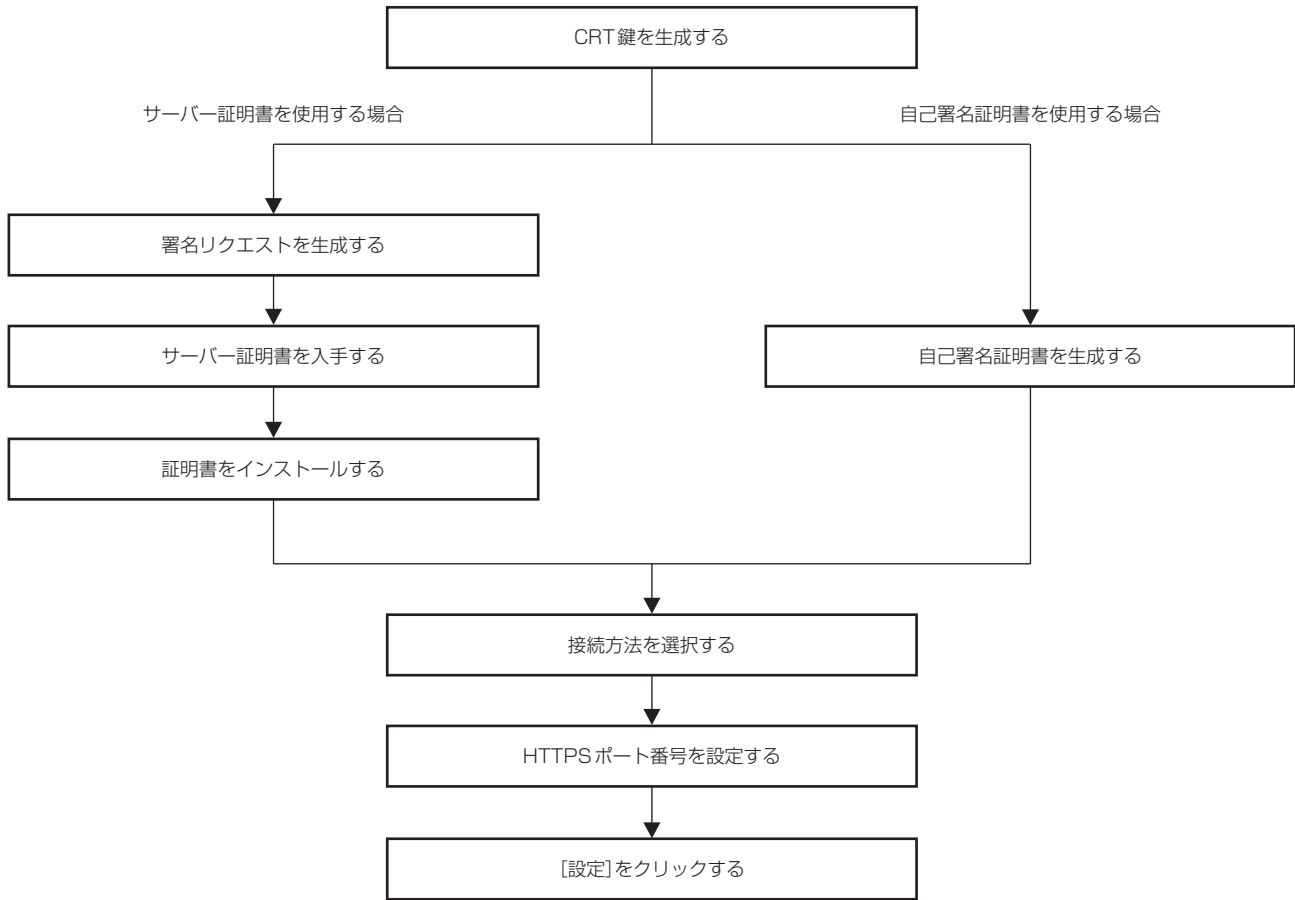
- **【無効】：**サーバー証明書がインストールされていません。または、現在の CRT 鍵が、インストール済みのサーバー証明書を申請する際に使用した CRT 鍵と異なります。
- **【(ホスト名)】：**サーバー証明書をインストール済みで有効な状態です。サーバー証明書に登録されているホスト名が表示されます。
- **【有効期限切れ】：**サーバー証明書の有効期間を超えています。サーバー証明書をインストール済みで有効になっている場合は、サーバー証明書に登録されているホスト名が表示されます。[確認] をクリックすると、インストール済みのサーバー証明書の情報が表示されます。[削除] をクリックすると、インストール済みのサーバー証明書と中間証明書を削除できます。詳しくは、「サーバー証明書の情報を確認する」(🔍 258 ページ) をご覧ください。

## お知らせ

- お使いのコンピューターや WEB ブラウザーによっては、証明書のインストール操作ができないことがあります。

## ■ 設定のフロー

セキュリティ証明書として、サーバー証明書と自己署名証明書のどちらの証明書を使用するかによって設定のフローが異なります。



## お知らせ

- サーバー証明書を使用する場合は、認証機関への申請からサーバー証明書の発行までの手続きは、お客様と認証機関の間で行っていただく必要があります。申請方法などにつきましては、認証機関へお問い合わせください。

## CRT 鍵を生成する

RSA (Rivest-Shamir-Adleman cryptosystem) 公開鍵暗号方式による暗号化に使用する CRT 鍵を生成します。CRT 鍵は、秘密鍵の一種です。

### 1) 【証明書】 → 【CRT 鍵生成】 → 【実行】 をクリックする

- CRT 鍵生成のページが表示されます。



### 2) 【実行】 をクリックする

- CRT 鍵を生成するのが初めての場合、CRT 鍵が生成されるとともに次のメッセージが表示されます。手順 4) に進んでください。  
「CRT 鍵を生成しました。」
- CRT 鍵を生成するのが 2 回目以降の場合、次の確認メッセージが表示されます。  
「CRT 鍵を生成します。サーバー証明書をお持ちの場合、CRT 鍵を更新すると、現在のサーバー証明書が使用できなくなります。よろしいですか？」

### 3) 【OK】 をクリックする

- CRT 鍵が生成されるとともに次のメッセージが表示されます。  
「CRT 鍵を生成しました。」

#### 4) [OK] をクリックする

- 再度 [証明書] → [CRT 鍵生成] → [実行] をクリックすることで、CRT 鍵生成のページ上段にある [現在の CRT 鍵] の [RSA 鍵長] と [更新日時] で、現在の CRT 鍵の鍵長とその生成日時を確認できます。

#### お知らせ

- [更新日時] に [未生成] と表示されている場合は、CRT 鍵が生成されていないことを示しています。
- [RSA 鍵長] は [2048bit] 固定です。申請先の認証機関によっては、2048bit の鍵長ではサーバー証明書を発行できない場合があります。
- CRT 鍵の生成には、2 分程度の時間を要することがあります。
- CRT 鍵を更新した場合は、その CRT 鍵を使用して改めてサーバー証明書の申請または自己署名証明書の生成を行ってください。CRT 鍵にひも付いた証明書が必要です。
- CRT 鍵を更新しても、前回生成した CRT 鍵の情報は保存されています。ひとつ前の CRT 鍵に戻りたい場合は、「CRT 鍵の更新を取りやめる」(☞ 257 ページ) をご覧ください。

#### CRT 鍵の更新を取りやめる

CRT 鍵を更新しても、一度だけ前回生成した CRT 鍵に戻すことができます。

#### 1) [証明書] → [CRT 鍵生成] → [実行] をクリックする

- CRT 鍵生成のページが表示されます。

#### 2) [履歴] をクリックする

- 次の内容が表示されます。

#### 3) 元に戻す CRT 鍵の [RSA 鍵長] と [更新日時] を確認する

#### 4) [適用] をクリックする

- 次の確認メッセージが表示されます。  
「過去の CRT 鍵に戻します。自己署名証明書を生成するか、選択した CRT 鍵に対応したサーバー証明書をインストールしてください。よろしいですか？」

#### 5) [OK] をクリックする

- 前回生成した CRT 鍵が、現在の CRT 鍵として反映されます。

#### お知らせ

- 前回生成した CRT 鍵に戻した場合は、その CRT 鍵にひも付いた証明書が必要です。

#### 署名リクエストを生成する

セキュリティー証明書として、認証機関から発行されたサーバー証明書を使用する場合に、認証機関への発行申請に必要な署名リクエストを生成します。CRT 鍵を生成したあとで署名リクエストを生成してください。

#### 1) [証明書] → [署名リクエスト (CSR) 生成] → [実行] をクリックする

- 署名リクエスト生成のページが表示されます。

#### 2) 申請に必要な情報を入力する

- 各項目の内容は次のとおりです。申請先の認証機関の要求に従って入力してください。

項目	内容		文字数制限
[ホスト名]	プロジェクターに設定されているプロジェクター名または IP アドレスを入力します。		64 文字
[国名コード]	ISO 3166-1 alpha-2 で定義されている国名コード（大文字アルファベット 2 文字）を入力します。		—
[都道府県名]	都道府県名を入力します。		128 文字
[市区町村名]	市区町村名を入力します。		128 文字
[組織名]	組織名を入力します。		64 文字
[部署名]	部署名を入力します。		64 文字
[CRT 鍵]	[RSA 鍵長]	現在の CRT 鍵の鍵長が表示されます。	—
	[更新日時]	現在の CRT 鍵の生成日時が表示されます。	—

### 3) [OK] をクリックする

- 署名リクエストのファイルが生成されます。ファイルに名前を付けて任意のフォルダーに保存してください。

### 4) ファイル名を入力して [保存] をクリックする

- 指定したフォルダーに署名リクエストのファイルが保存されます。

#### お知らせ

- 入力できる文字は次のとおりです。
  - 半角数字：0～9
  - 半角アルファベット：A～Z、a～z
  - 半角記号：-、\_、+、/、()
- 本機で生成する署名リクエストは、PEM 形式（拡張子：pem）です。
- 保存した署名リクエストのファイル（PEM 形式）を使用して、認証機関に対してサーバー証明書の発行を申請してください。

#### 証明書をインストールする

認証機関から発行されたサーバー証明書および中間証明書を本機にインストールします。

### 1) [証明書] → [サーバー証明書インストール] → [ファイルの選択] をクリックする

- ファイルを選択するダイアログが表示されます。

### 2) サーバー証明書ファイルを選択し、[開く] をクリックする

- 認証機関からサーバー証明書とともに中間証明書が発行されている場合は手順 3) に進んでください。
- 認証機関からサーバー証明書のみが発行されている場合は手順 5) に進んでください。

### 3) [中間証明書インストール] の [ファイルの選択] をクリックする

- ファイルを選択するダイアログが表示されます。

### 4) 中間証明書ファイルを選択し、[開く] をクリックする

### 5) [実行] をクリックする

- サーバー証明書および中間証明書が本機にインストールされます。

### 6) [OK] をクリックする

#### お知らせ

- インストールしたサーバー証明書の情報を確認する場合は、“サーバー証明書の情報を確認する” (☞ 258 ページ) をご覧ください。

#### サーバー証明書の情報を確認する

本機にインストールしたサーバー証明書の情報を確認します。

### 1) [証明書] → [サーバー証明書] → [情報] → [確認] をクリックする

- インストールしたサーバー証明書の情報が表示されます。各項目の内容は次のとおりです。

項目	内容
[ホスト名]	プロジェクター名または IP アドレスが表示されます。
[国名コード]	ISO 3166-1 alpha-2 で定義されている国名コード（大文字アルファベット 2 文字）が表示されます。
[都道府県名]	都道府県名が表示されます。

項目	内容	
[市区町村名]	市区町村名が表示されます。	
[組織名]	組織名が表示されます。	
[部署名]	部署名は表示されません。アスタリスクで表示されます。	
[有効期間の開始]	サーバー証明書の発行日時が表示されます。	
[有効期間の終了]	サーバー証明書の失効日時が表示されます。	
[CRT 鍵]	[RSA 鍵長]	CRT 鍵の鍵長が表示されます。
	[更新日時]	CRT 鍵の生成日時が表示されます。

## お知らせ

- [証明書] → [サーバー証明書] → [削除] をクリックすると、インストール済みのサーバー証明書と中間証明書を削除できます。ただし、[HTTPS 設定] → [接続方法] が [HTTPS] に設定されている状態では削除できません。HTTP 通信ができる状態に設定を変更したうえで削除してください。また、有効期間内のサーバー証明書を削除する場合は、インストールに使用した証明書ファイルをお手元に準備できることを確認してください。再度サーバー証明書をインストールする場合に必要になります。

## 自己署名証明書を生成する

セキュリティ証明書として、認証機関から発行されたサーバー証明書を使用しない場合は、本機自身で生成した自己署名証明書を使用することができます。CRT 鍵を生成したあとで自己署名証明書を生成してください。

### 1) [証明書] → [自己署名証明書] → [生成] → [実行] をクリックする

- 自己署名証明書生成のページが表示されます。

### 2) 生成に必要な情報を入力する

- 各項目の内容は次のとおりです。

項目	内容	文字数制限	
[ホスト名]	プロジェクターに設定されているプロジェクター名または IP アドレスを入力します。	64 文字	
[国名コード]	ISO 3166-1 alpha-2 で定義されている国名コード（大文字アルファベット 2 文字）を入力します。	—	
[都道府県名]	都道府県名を入力します。	128 文字	
[市区町村名]	市区町村名を入力します。	128 文字	
[組織名]	組織名を入力します。	64 文字	
[部署名]	部署名を入力します。	64 文字	
[CRT 鍵]	[RSA 鍵長]	現在の CRT 鍵の鍵長が表示されます。	—
	[更新日時]	現在の CRT 鍵の生成日時が表示されます。	—

### 3) [OK] をクリックする

- 自己署名証明書が生成されます。

## お知らせ

- 入力できる文字は次のとおりです。
  - 半角数字：0～9
  - 半角アルファベット：A～Z、a～z
  - 半角記号：- . \_ , + / ( )

## 自己署名証明書の情報を確認する

本機で生成した自己署名証明書の情報を確認します。

### 1) [証明書] → [自己署名証明書] → [情報] → [確認] をクリックする

- 生成済みの自己署名証明書の情報が表示されます。各項目の内容は次のとおりです。

項目	内容	
[ホスト名]	プロジェクター名または IP アドレスが表示されます。	
[国名コード]	ISO 3166-1 alpha-2 で定義されている国名コード（大文字アルファベット 2 文字）が表示されます。	
[都道府県名]	都道府県名が表示されます。	
[市区町村名]	市区町村名が表示されます。	
[組織名]	組織名が表示されます。	
[部署名]	部署名が表示されます。	
[有効期間の開始]	自己署名証明書の発行日時が表示されます。	
[有効期間の終了]	自己署名証明書の失効日時（グリニッジ標準時 2035 年 12 月 31 日 23 時 59 分に相当するローカル日時）が表示されます。	
[CRT 鍵]	[RSA 鍵長]	CRT 鍵の鍵長が表示されます。
	[更新日時]	CRT 鍵の生成日時が表示されます。

## お知らせ

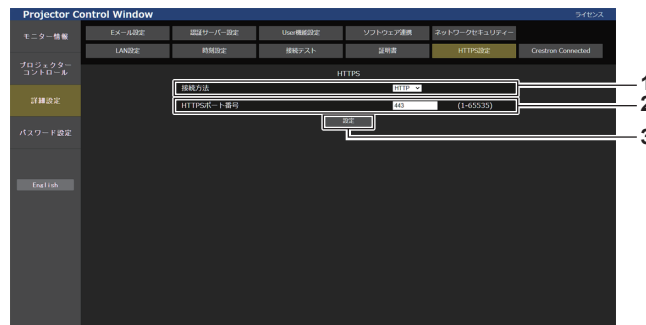
- [証明書] → [自己署名証明書] → [削除] をクリックすると、生成済みの自己署名証明書を削除できます。ただし、[HTTPS 設定] → [接続方法] が [HTTPS] に設定されている状態では削除できません。HTTP 通信ができる状態に設定を変更したうえで削除してください。

## [HTTPS 設定] ページ

WEB 制御機能を使用する際に、コンピューターとプロジェクターとの間で SSL/TLS プロトコルによって暗号化された HTTPS（Hypertext Transfer Protocol Secure）通信を行う場合に設定します。

[詳細設定] → [HTTPS 設定] をクリックします。

なお、HTTPS 通信を行うには、認証のための証明書をあらかじめプロジェクターにインストールしておく必要があります。証明書のインストールについて、詳しくは「[証明書] ページ」（[255 ページ](#)）をご覧ください。



- [接続方法]**  
プロジェクターとの接続方法を設定します。
  - [HTTP]：HTTP 通信を使用します。（工場出荷時の値）
  - [HTTPS]：HTTPS 通信を使用します。
- [HTTPS ポート番号]**  
HTTPS 通信で使用するポート番号を設定します。  
設定できるポート番号：1 ~ 65535  
工場出荷時の値：443
- [設定]**  
設定を有効にします。

## お知らせ

- [接続方法] の設定を [HTTPS] から [HTTP] に変更すると、WEB 制御画面の操作や更新を行ったときに画面が表示されないことがあります。その場合は、WEB ブラウザーのキャッシュを削除してください。

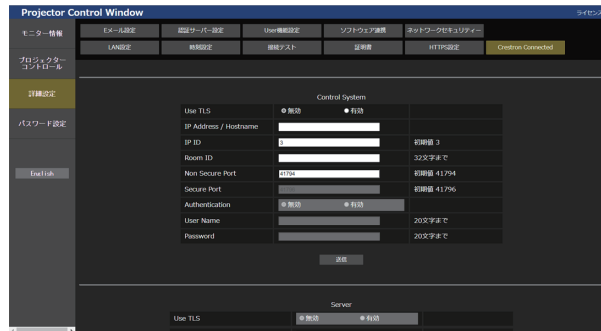


## [Crestron Connected] ページ

Crestron 社のコントロールシステムをプロジェクターに接続するために必要な情報、および Crestron 社のコントロールシステムを用いてプロジェクターを監視 / 制御するための情報を設定します。

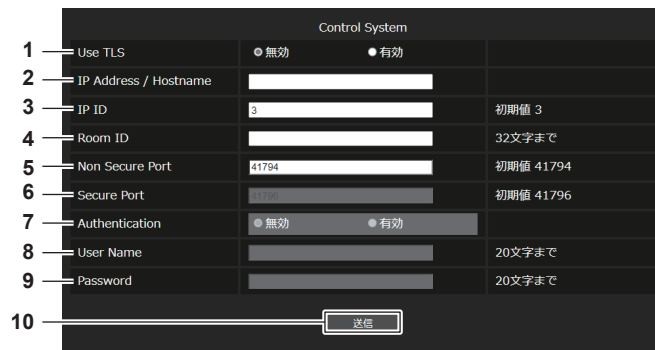
[ネットワーク] メニュー → [ネットワークコントロール] → [Crestron Connected (TM)] を [オフ] に設定している場合、[Crestron Connected] ページは設定できません。

[詳細設定] → [Crestron Connected] をクリックします。



## ■ [Control System]

コントロールシステムを、クライアントであるプロジェクターと接続するために必要な設定を行います。



- |  |  |
|--|--|
| <p>1 <b>[Use TLS]</b><br/>セキュア通信について設定します。<br/>【無効】：<br/>セキュアではない通信を行います。<br/>【有効】：<br/>TLS (Transport Layer Security) を使用したセキュアな通信を行います。</p> <p>2 <b>[IP Address / Hostname]</b><br/>接続先の IP アドレスまたはホスト名を入力します。</p> <p>3 <b>[IP ID]</b><br/>ネットワーク上でプロジェクターを識別するための IP ID を設定します。(最大 4 桁までの数字)<br/>初期値：3</p> <p>4 <b>[Room ID]</b><br/>ネットワーク上でプロジェクターを識別するための Room ID を設定します。(半角で 32 文字まで)</p> <p>5 <b>[Non Secure Port]</b><br/>セキュアではない通信に使用するポート番号を設定します。<br/>初期値：41794</p> | <p>6 <b>[Secure Port]</b><br/>セキュア通信に使用するポート番号を設定します。<br/>初期値：41796</p> <p>7 <b>[Authentication]</b><br/>セキュア通信を行う際の、接続先との認証について選択します。<br/>【無効】：<br/>接続認証を行いません。<br/>【有効】：<br/>接続認証を行います。</p> <p>8 <b>[User Name]</b><br/>接続認証時に使用するユーザー名を入力します。(半角で 20 文字まで)</p> <p>9 <b>[Password]</b><br/>接続認証時に使用するパスワードを入力します。(半角で 20 文字まで)</p> <p>10 <b>[送信]</b><br/>[Control System] の設定を更新します。</p> |
|--|--|

## お知らせ

- [Use TLS] を [無効] に設定した場合、[Authentication] は [無効] に固定され、[Secure Port] は設定できません。

## ■ [Server]

コントロールシステムを使用して、プロジェクターをサーバーと位置付けてアクセスする場合に必要な設定を行います。

- |  |  |
|--|--|
| <p>1 <b>[Use TLS]</b><br/>セキュア通信について設定します。<br/><b>[無効]：</b><br/>セキュアではない通信を行います。<br/><b>[有効]：</b><br/>TLS (Transport Layer Security) を使用したセキュアな通信を行います。</p> <p>2 <b>[IP ID]</b><br/>ネットワーク上でプロジェクターを識別するための IP ID を設定します。(最大 4 桁までの数字)</p> <p>3 <b>[Non Secure Port]</b><br/>セキュアではない通信に使用するポート番号を設定します。<br/>初期値：41794</p> <p>4 <b>[Secure Port]</b><br/>セキュア通信に使用するポート番号を設定します。<br/>初期値：41796</p> <p>5 <b>[Authentication]</b><br/>セキュア通信を行う際の、接続先との認証について選択します。<br/><b>[無効]：</b><br/>接続認証を行いません。<br/><b>[有効]：</b><br/>接続認証を行います。</p> | <p>6 <b>[User Name]</b><br/>接続認証時に使用するユーザー名を入力します。(半角で 20 文字まで)</p> <p>7 <b>[Password]</b><br/>接続認証時に使用するパスワードを入力します。(半角で 20 文字まで)</p> <p>8 <b>[Crestron Fusion in the Cloud (FITC)]</b><br/>クラウド上の Fusion サーバーの使用について設定します。<br/><b>[無効]：</b><br/>クラウド上の Fusion サーバーを使用しません。<br/><b>[有効]：</b><br/>クラウド上の Fusion サーバーを使用します。</p> <p>9 <b>[FITC URL]</b><br/>クラウド上の Fusion サーバーの URL を入力します。</p> <p>10 <b>[送信]</b><br/>[Server] の設定を更新します。</p> |
|--|--|

## お知らせ

- サーバー証明書、自己署名証明書のいずれもインストールされていない場合、[Use TLS] は [無効] に固定されます。
- [Use TLS] を [無効] に設定した場合、[Authentication] は [無効] に固定され、[Secure Port] は設定できません。
- [Crestron Fusion in the Cloud (FITC)] を [無効] に設定している場合、[FITC URL] は入力できません。

## ■ [Auto Discovery]

コントロールシステムおよびアプリケーションソフトの検索プロトコルに対する待ち受け処理について設定を行います。

- |   |  |
|---|--|
| <p>1 <b>[Auto Discovery]</b><br/><b>[無効]：</b><br/>待ち受け処理を無効にします。<br/><b>[有効]：</b><br/>待ち受け処理を有効にして、プロジェクターの自動検出を可能にします。</p> | <p>2 <b>[送信]</b><br/>[Auto Discovery] の設定を更新します。</p> |
|---|--|

## ■ [XiO Cloud]

XiO Cloud を利用して機器を管理する場合の設定を行います。



### 1 [XiO Cloud]

**[無効] :**

XiO Cloud 機能を無効にします。

**[有効] :**

XiO Cloud 機能を有効にします。

### 2 [送信]

[XiO Cloud] の設定を更新します。

## ■ [Proxy]

プロキシサーバーの設定を行います。



### 1 [Proxy]

**[無効] :**

プロキシサーバーを使用しません。

**[有効] :**

プロキシサーバーを使用します。

### 2 [Proxy Server Name]

プロキシサーバー名、または IPv4 アドレスを入力します。

### 3 [Proxy Server Port No.]

プロキシサーバーのポート番号を入力します。

### 4 [送信]

[Proxy] の設定を更新します。

## お知らせ

- [Proxy Server Name] は、IPv6 アドレスには対応していません。

[E メール設定] ページ

異常が発生した場合などに、あらかじめ設定しておいた E メールアドレス(最大 2 か所)にメールを送信できます。  
[詳細設定] → [E メール設定] をクリックします。



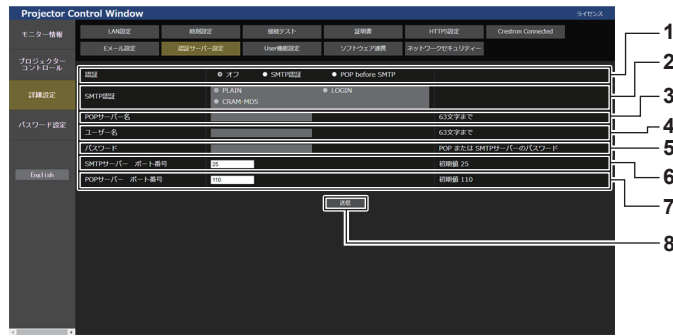
- 1 **[許可]**  
Eメール機能を使用する場合は [有効] を選択してください。
- 2 **[SMTP サーバー名]**  
Eメールサーバー (SMTP) の IP アドレスかサーバー名を入力してください。サーバー名を入力する場合は、DNS サーバーの設定が必要です。
- 3 **[送信者メールアドレス]**  
プロジェクトの E メールアドレスを入力してください。(半角で 63 文字まで)
- 4 **[メモ]**  
Eメールの発信元がわかりやすいように、プロジェクトの設置場所などを入力できます。(半角で 63 文字まで)
- 5 **[最短送信間隔]**  
温度警告メールの最短時間間隔を変更できます。初期値は 60 分です。この場合、温度警告メールを送信後 60 分間は、再び警告温度になってもメールを送信できません。
- 6 **[吸気センサー温度]**  
温度警告メール用の設定温度を変更できます。この値を超えた場合、温度警告メールを送信します。



- 7 **[E メールアドレス 1]、[E メールアドレス 2]**  
送信する宛先の E メールアドレスを入力してください。2 つの E メールアドレスを使わない場合は、[E メールアドレス 2] を未記入にします。
- 8 **Eメールを送信する条件の設定**  
Eメールを送信する条件を選択します。  
**[メール内容] :**  
 [通常] が [簡易] を選択します。  
 ● **[通常] :** 本体の状態を含む詳細な情報を送信する場合に選択します。  
 ● **[簡易] :** エラー情報などの必要最小限の情報を送信する場合に選択します。  
**[エラー発生時] :**  
 自己診断でエラーが発生した場合に送信します。  
**[吸気センサー温度] :**  
 吸気温度が上欄に設定された値になった場合に送信します。  
**[定期報告] :**  
 Eメールを定期的を送信する場合はチェックします。  
 チェックの付いている曜日・時刻にメールを送信します。
- 9 **[送信]**  
設定を更新するとともに、その内容をメール送信します。

【認証サーバー設定】 ページ

メール送信に POP 認証または SMTP 認証が必要な場合は認証項目を設定します。  
 [詳細設定] → [認証サーバー設定] をクリックします。



- 1 **【認証】**  
インターネットプロバイダー側が指示する認証方式を選択します。
- 2 **【SMTP 認証】**  
SMTP 認証を選択した場合に設定します。
- 3 **【POP サーバー名】**  
POP サーバー名を入力します。  
使用可能文字：  
英数字 (A～Z, a～z, 0～9)  
マイナス記号 (-) ピリオド (.) コロン (:)
- 4 **【ユーザー名】**  
POP サーバーまたは SMTP サーバーのユーザー名を入力します。
- 5 **【パスワード】**  
POP サーバーまたは SMTP サーバーのパスワードを入力します。
- 6 **【SMTP サーバー ポート番号】**  
SMTP サーバーのポート番号を入力します。  
(通常は 25 番です)
- 7 **【POP サーバー ポート番号】**  
POP サーバーのポート番号を入力します。  
(通常は 110 番です)
- 8 **【送信】**  
設定を更新します。

送信するメール内容

E メール設定時のメール送信例

E メール設定を行ったときはこのようなメールを発信します。

- 例) [E メール設定] ページで [メール内容] を [簡易] に設定した場合

```

==== Panasonic projector report(CONFIGURE) ====
Projector Type      : PT-RQ25K
Serial No          : 123456789012

---- E-mail setup data ----
TEMPERATURE WARNING SETUP
MINIMUM TIME          at [ 60 ] minutes interval
INTAKE AIR TEMPERATURE Over [ 46 degC / 114 degF ]

ERROR
INTAKE AIR TEMPERATURE [ OFF ]

PERIODIC REPORT
Sunday [ OFF ] Monday [ OFF ] Tuesday [ OFF ] Wednesday [ OFF ]
Thursday [ OFF ] Friday [ OFF ] Saturday [ OFF ]

00:00 [ OFF ] 01:00 [ OFF ] 02:00 [ OFF ] 03:00 [ OFF ]
04:00 [ OFF ] 05:00 [ OFF ] 06:00 [ OFF ] 07:00 [ OFF ]
08:00 [ OFF ] 09:00 [ OFF ] 10:00 [ OFF ] 11:00 [ OFF ]
12:00 [ OFF ] 13:00 [ OFF ] 14:00 [ OFF ] 15:00 [ OFF ]
16:00 [ OFF ] 17:00 [ OFF ] 18:00 [ OFF ] 19:00 [ OFF ]
20:00 [ OFF ] 21:00 [ OFF ] 22:00 [ OFF ] 23:00 [ OFF ]

---- Wired network configuration (IPv4) ----
DHCP Client          OFF
IP address           192.168.0.8
MAC address          00:0B:97:41:E7:E5

---- Wired network configuration (IPv6) ----
Auto Configuration
Link Local Address
Link Local Address   fe80::20b:97ff:fe41:e7e5
MAC address          00:0B:97:41:E7:E5

---- Wireless network configuration ----
IP address           192.168.13.45
MAC address          12:34:56:78:90:12

----- Error information -----
SELF TEST            : NO ERRORS

Mon Jan 01 12:34:56 20XX

---- Memo ----
    
```

## エラー時のメール送信例

エラーになったときはこのようなメールを発信します。

- 例) [E メール設定] ページで [メール内容] を [簡易] に設定した場合

```

=== Panasonic projector report(ERROR) ===
Projector Type       : PT-RQ25K
Serial No           : 123456789012

----- Wired network configuration (IPv4) -----
DHCP Client         OFF
IP address          192.168.0.8
MAC address         00:0B:97:41:E7:E5

----- Wired network configuration (IPv6) -----
Auto Configuration  ON
Link Local Address  fe80::20b:97ff:fe41:e7e5
MAC address         00:0B:97:41:E7:E5

----- Wireless network configuration -----
IP address          192.168.13.45
MAC address         12:34:56:78:90:12

----- Error information -----
SELF TEST           : WARNING
U081 Low AC voltage warning (below 90V)

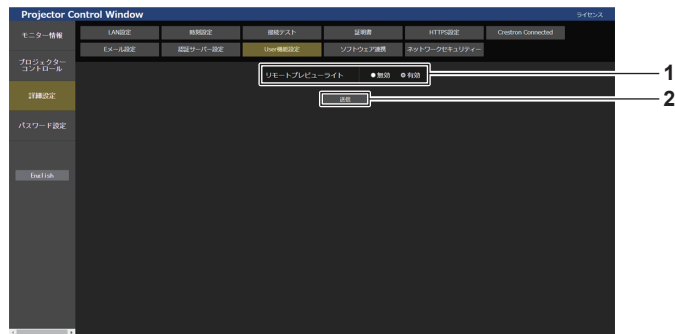
Mon Jan 01 12:34:56 20XX

----- Memo -----
    
```

## [User 機能設定] ページ

ユーザー権限での機能制限を設定します。

[詳細設定] → [User 機能設定] をクリックします。



- 1 **[リモートプレビューライト]**  
ユーザー権限でリモートプレビューライト機能を無効にする場合は [無効] にします。

- 2 **[送信]**  
設定を更新します。



## 【ソフトウェア連携】 ページ

プッシュ通知機能の設定をします。本機にエラー発生などの状態変化があった場合に、「複数台監視制御ソフトウェア」などの本機と連携するアプリケーションソフトに対して情報更新のプッシュ通知を行います。

[詳細設定] → [ソフトウェア連携] をクリックします。



- 1 **【状態通知】**  
プッシュ通知機能を使用する場合は [有効] にします。
- 2 **【通知先 IP アドレス】**  
通知先の IP アドレスを入力します。
- 3 **【通知先ポート番号】**  
通知先のポート番号を入力します。
- 4 **【送信】**  
設定を更新します。

## 【ネットワークセキュリティー】 ページ

LAN を介した外部からの攻撃や不正利用から本機を保護するための設定を行います。

[詳細設定] → [ネットワークセキュリティー] をクリックします。



- 1 **【コマンドプロテクト】**  
コマンドコントロール機能を使用する際の接続認証について設定します。  
**【無効】:**  
非プロテクトモードで本機に接続します。  
接続認証を行いません。  
**【有効】:**  
プロテクトモードで本機に接続します。  
管理者アカウントのユーザー名とパスワードを使用して接続認証を行います。
- 2 **【送信】**  
設定を更新します。  
【コマンドプロテクト】の【無効】を選択した状態で【送信】をクリックした場合は確認画面が表示されます。確認画面の【OK】をクリックすると、設定の更新が実行されます。

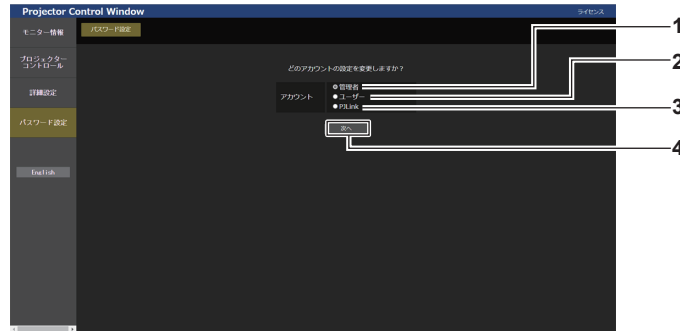
## お知らせ

- 【コマンドプロテクト】を【無効】に設定すると、接続認証を行わないためネットワーク上の脅威に対して脆弱になります。リスクを認識のうえ運用してください。
- コマンドコントロール機能の使い方について詳しくは、「LAN 経由の制御コマンドについて」(☞ 311 ページ)をご覧ください。

## 【パスワード設定】 について

### 【パスワード設定】 ページ（管理者アカウントでアクセスした場合）

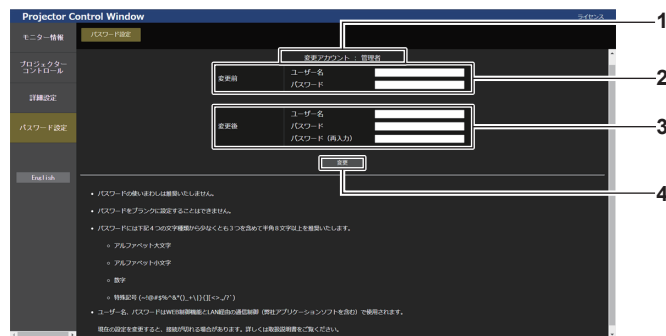
【パスワード設定】 をクリックします。



- |   |  |
|---|--|
| <p>1 <b>【管理者】</b><br/>管理者アカウントの設定を変更する場合に選択します。</p> <p>2 <b>【ユーザー】</b><br/>標準ユーザーアカウントの設定を変更する場合に選択します。</p> | <p>3 <b>【PJLink】</b><br/>PJLink アカウントの設定を変更する場合に選択します。</p> <p>4 <b>【次へ】</b><br/>パスワードの設定を変更する画面を表示します。</p> |
|---|--|

### 【管理者】 について

管理者アカウントのユーザー名とパスワードの設定ができます。

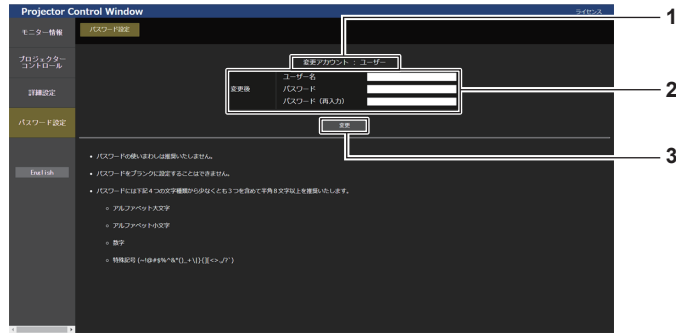


- |   |  |
|---|--|
| <p>1 <b>【変更アカウント】</b><br/>変更するアカウントが表示されます。</p> <p>2 <b>【変更前】</b><br/><b>【ユーザー名】</b>：<br/>変更前のユーザー名を入力します。<br/><b>【パスワード】</b>：<br/>変更前のパスワードを入力します。</p> | <p>3 <b>【変更後】</b><br/><b>【ユーザー名】</b>：<br/>変更後のユーザー名を入力します。（半角で 16 文字まで）<br/><b>【パスワード】</b>：<br/>変更後のパスワードを入力します。（半角で 16 文字まで）<br/><b>【パスワード（再入力）】</b>：<br/>変更後のパスワードを再度入力します。</p> <p>4 <b>【変更】</b><br/>パスワードの変更を確定します。</p> |
|---|--|

### お知らせ

- 管理者アカウントの設定を変更する場合は、[変更前] の [ユーザー名] と [パスワード] の入力が必要です。
- [複数台監視制御ソフトウェア] や [Smart Projector Control] など、LAN 経由の通信制御を使用したアプリケーションソフトに本機をすでに登録している場合、[管理者] のユーザー名またはパスワードを変更すると、本機との通信ができなくなります。[管理者] のユーザー名またはパスワードを変更した場合は、ご使用のアプリケーションソフトの登録情報を更新してください。

[ユーザー] について



- 1 **【変更アカウント】**  
変更するアカウントが表示されます。
- 2 **【変更後】**  
**【ユーザー名】**：  
変更後のユーザー名を入力します。(半角で 16 文字まで)  
**【パスワード】**：  
変更後のパスワードを入力します。(半角で 16 文字まで)  
**【パスワード (再入力)】**：  
変更後のパスワードを再度入力します。
- 3 **【変更】**  
パスワードの変更を確定します。

[PJLink] について

PJLink アカウントのパスワードの変更ができます。



- 1 **【変更アカウント】**  
変更するアカウントが表示されます。
- 2 **【変更後】**  
**【パスワード】**：  
変更後のパスワードを入力します。(半角で 32 文字まで)
- 3 **【変更】**  
パスワードの変更を確定します。



## 情報表示機能を使用する

本体操作部の情報表示画面で、本機の状態を確認できます。

### 画面モード

情報表示画面は、次の 4 つのモードに分類されます。

非表示モード	定常状態での画面モードの 1 つで、無操作時に常時画面表示させたくない場合に選択するモードです。 メニュー操作モード → [SETUP] メニュー → [INFO MONITOR] → [DEFAULT] を [OFF] に設定します。
USER VIEW モード	定常状態での画面モードの 1 つで、無操作時に本機の基本情報を常時表示するモードです。 メニュー操作モード → [SETUP] メニュー → [INFO MONITOR] → [DEFAULT] を [USER VIEW] に設定します。 <ul style="list-style-type: none"> <li>表示する情報は、メニュー操作モード → [SETUP] メニュー → [INFO MONITOR] で設定できます。</li> <li>一度に表示できる情報は 4 項目です。表示する情報を 5 つ以上選択している場合は、約 2 秒ごとに画面が切り換わります。</li> <li>WEB 制御画面の [リモートプレビューライト] ページで、本機がスタンバイ中に、プロジェクターからの投写映像に相当する出力映像を確認している場合は、[USER VIEW] の表示設定項目とともに、「Pre-Show Mode」のテキストが表示されます。</li> </ul>
メニュー操作モード	情報表示画面の操作を行う画面モードです。本機の状態も確認できます。 非表示モード / USER VIEW モード中に本体操作部の〈INFO〉ボタンを押すと、メニュー操作モードに移行してトップメニューが表示されます。
エラー通知モード	本機にエラーや警告が発生した場合に、自動的にエラー / 警告記号を表示します。(282 ページ)

### お知らせ

- 本機にエラーや警告が発生していない場合、本機の主電源を入れてスタンバイ状態にすると、情報表示画面は非表示モード / USER VIEW モードのいずれかになります。

### トップメニュー

情報表示画面が非表示モード / USER VIEW モード中に本体操作部の〈INFO〉ボタンを押すと、メニュー操作モードに移行してトップメニューが表示されます。

トップメニューには、次の 3 項目があります。

トップメニュー項目	概要	ページ
[USER VIEW]	本機の基本情報を表示します。	272
[SETUP]	サブメニューで、プロジェクター ID の設定、情報表示画面の設定、ネットワークに関する設定をします。	273
[STATUS]	本機の状態を表示します。	279

### お知らせ

- 本機がスタンバイ状態であっても、情報の表示や設定ができます。

### サブメニュー

▲▼ ボタンでトップメニューの [SETUP] を選択して〈ENTER〉ボタンを押すと、サブメニューが表示されます。

サブメニュー項目	概要	工場出荷時	ページ
[PROJECTOR]	プロジェクター本体に関する設定、操作を行います。	—	273
[INFO MONITOR]	情報表示画面の設定をします。	—	274
[NETWORK]	ネットワーク機能を使用するための設定をします。	—	276

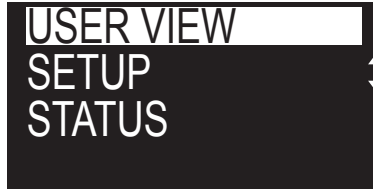
### お知らせ

- スタンバイ状態での一部の入力操作を除いて、リモコンでの操作はできません。

## メニュー操作モード時の基本操作手順

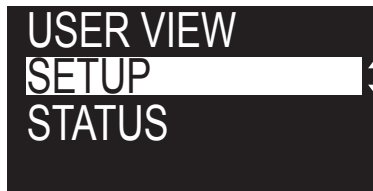
1) 本体操作部の〈INFO〉ボタンを押す

- トップメニュー画面が表示されます。



2) ▲▼ ボタンでトップメニュー項目を選択する

- 選択中の項目は、白黒反転表示されます。



3) 〈ENTER〉ボタンを押す

- 選択したトップメニューのサブメニューが表示されます。



4) ▲▼ ボタンでサブメニュー項目を選択し、〈ENTER〉ボタンを押す

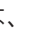
- 設定画面が表示されます。

5) ◀▶ ボタンで設定を変更する

### お知らせ

- メニュー操作モード中に〈INFO〉ボタンを押すと、1 つ上の階層のメニュー画面に戻ります。
- メニュー操作モード中に約 60 秒間操作がない状態が続くと、自動的に非表示モード / USER VIEW モードに移行します。本体操作部の〈INFO〉ボタンを押すと、元のメニュー操作モードの表示に戻ります。

## [USER VIEW] メニューについて

本体操作部の〈INFO〉ボタンを押して、情報表示画面をメニュー操作モードにしてください。  
メニューの操作については、「メニュー操作モード時の基本操作手順」（ 272 ページ）をご覧ください。

### [USER VIEW]

本機の基本情報を表示します。

1) ▲▼ ボタンで [USER VIEW] を選択する

2) 〈ENTER〉ボタンを押す

- 情報が表示されます。

3) ▲▼ ボタンを押してページを切り換える

- ボタンを押すごとに、ページが切り換わります。

[INPUT]	現在選択している入力*1
[SIGNAL NAME]	入力信号名
[AC VOLTAGE]	入力電源電圧
[INTAKE AIR TEMP.]	プロジェクターの吸気温度




[EXHAUST AIR TEMP.]	プロジェクターの排気温度
[SHUTTER]	シャッターの状態（[CLOSE]：シャッター機能有効、[OPEN]：シャッター機能無効）
[FREEZE]	フリーズ機能の状態（[ON]：静止中、[OFF]：解除中）
[OSD]	オンスクリーン表示機能の状態（[ON]：表示、[OFF]：非表示）
[IP ADDRESS(WIRED)]	有線 LAN の IP アドレス *2

\*1 複数の入力信号で 1 つの画面を表示している場合は、代表する入力になります。

\*2 IPv6 アドレスの場合、IP アドレスは表示されず「(IPv6)」と表示されます。

## [SETUP] メニューについて

本体操作部の〈INFO〉ボタンを押して、情報表示画面をメニュー操作モードにしてください。  
メニューの操作については、“メニュー操作モード時の基本操作手順”（ 272 ページ）をご覧ください。

### [PROJECTOR]

プロジェクター本体に関する設定、操作を行います。


#### ■ [PROJECTOR ID]

本機には ID ナンバーの設定機能があり、本機を複数台並べて使用する場合、1 つのリモコンで同時制御や個別制御ができます。

- 1) ▲▼ ボタンで [SETUP] を選択する
- 2) 〈ENTER〉ボタンを押す
  - サブメニュー項目が表示されます。
- 3) ▲▼ ボタンで [PROJECTOR] を選択する
- 4) 〈ENTER〉ボタンを押す
  - 詳細項目が表示されます。
- 5) ▲▼ ボタンで [PROJECTOR ID] を選択する
- 6) 〈ENTER〉ボタンを押す
  - [PROJECTOR ID] の設定内容が表示されます。
- 7) 〈ENTER〉ボタンを押す
  - 設定変更が可能になります。
- 8) ◀▶ ボタンで設定項目を切り換える
  - ボタンを押すごとに、項目が切り換わります。


[ALL]	ID ナンバーを指定しないで制御する場合に選択します。
[1] ~ [64]	ID ナンバーを指定して個別制御する場合に選択します。

### お知らせ

- この設定項目は、次のオンスクリーンメニューのメニュー項目と共通です。
  - [プロジェクターセットアップ] メニュー → [プロジェクター ID]
- ID ナンバーを指定して個別制御する場合は、リモコンの ID ナンバーを本機の ID ナンバーに合わせる必要があります。
- ID ナンバーを [ALL] に設定すると、リモコンまたはコンピューターで制御の際、ID ナンバーを何番に指定しても本機は動作します。
- 本機を複数台並べて設置する場合、ID ナンバーを [ALL] に設定していると、他の ID ナンバーを設定した本機と分けて制御できなくなります。
- リモコンの ID ナンバーを設定する方法は“リモコンの ID ナンバーを設定する”（ 96 ページ）をご覧ください。

#### ■ [FIRMWARE UPDATE]

USB メモリーを使用してファームウェアの書き換えができます。

操作について、詳しくは“USB メモリーを使用してファームウェアをアップデートする場合”（ 292 ページ）をご覧ください。

#### ■ [SAVE LOG]

サービスマンが使用します。

## [INFO MONITOR]

情報表示画面の設定をします。

### ■ 定常状態における表示を設定する場合

無操作時の情報表示画面の表示有無を設定します。

- 1) ▲▼ ボタンで [SETUP] を選択する
- 2) 〈ENTER〉 ボタンを押す
  - サブメニュー項目が表示されます。
- 3) ▲▼ ボタンで [INFO MONITOR] を選択する
- 4) 〈ENTER〉 ボタンを押す
  - 詳細設定項目が表示されます。
- 5) ▲▼ ボタンで [DEFAULT] を選択する
  - 現在の設定が表示されます。
- 6) 〈ENTER〉 ボタンを押す
  - 設定変更が可能になります。
- 7) ◀▶ ボタンで設定項目を切り換える
  - ボタンを押すごとに、項目が切り換わります。

[USER VIEW]	無操作時の画面モードを USER VIEW モードに設定します。 メニュー操作モード → [SETUP] メニュー → [INFO MONITOR] で設定した項目を表示します。 詳しくは、「表示する情報を設定する場合」(☞ 274 ページ)をご覧ください。
[OFF]	無操作時の画面モードを非表示モードに設定します。 情報を表示しません。

## お知らせ

- この設定項目は、次のオンスクリーンメニューのメニュー項目と共通です。
  - [プロジェクターセットアップ] メニュー → [情報表示画面設定] → [DEFAULT]
- [DEFAULT] を [OFF] に設定していても、エラーや警告が発生した場合は自動的にその内容を表示します。

### ■ 表示する情報を設定する場合

USER VIEW モード時に表示する項目を設定します。

- 1) ▲▼ ボタンで [SETUP] を選択する
- 2) 〈ENTER〉 ボタンを押す
  - サブメニュー項目が表示されます。
- 3) ▲▼ ボタンで [INFO MONITOR] を選択する
- 4) 〈ENTER〉 ボタンを押す
  - 詳細設定項目が表示されます。
- 5) ▲▼ ボタンで設定変更項目を選択する
  - 現在の設定が表示されます。

項目	内容	工場出荷時
[INPUT]	現在選択している入力 <sup>*1</sup>	[ON]
[SIGNAL NAME]	入力信号名	[ON]
[AC VOLTAGE]	入力電源電圧	[ON]
[INTAKE AIR TEMP.]	プロジェクターの吸気温度	[ON]
[EXHAUST AIR TEMP.]	プロジェクターの排気温度	[OFF]
[SHUTTER]	シャッターの状態 ([CLOSE] : シャッター機能有効、[OPEN] : シャッター機能無効)	[OFF]
[FREEZE]	フリーズ機能の状態 ([ON] : 静止中、[OFF] : 解除中)	[OFF]
[OSD]	オンスクリーン表示機能の状態 ([ON] : 表示、[OFF] : 非表示)	[OFF]

項目	内容	工場出荷時
[IP ADDRESS(WIRED)]	有線 LAN の IP アドレス	[OFF]

\*1 複数の入力信号で 1 つの画面を表示している場合は、代表する入力になります。

#### 6) 〈ENTER〉 ボタンを押す

- 設定変更が可能になります。

#### 7) ◀▶ ボタンで設定を切り換える

- ボタンを押すごとに、項目が切り換わります。

[ON]	USER VIEW モード時に表示します。
[OFF]	USER VIEW モード時に表示しません。

- お好みの表示項目になるよう、手順 5) ~ 7) を繰り返してください。

### お知らせ

- この設定項目は、次のオンスクリーンメニューのメニュー項目と共通です。  
- [プロジェクターセットアップ] メニュー → [情報表示画面設定] → [USER VIEW]

#### ■ 表示する方向を設定する場合

情報表示画面に表示する文字の向きを設定します。

##### 1) ▲▼ ボタンで [SETUP] を選択する

##### 2) 〈ENTER〉 ボタンを押す

- サブメニュー項目が表示されます。

##### 3) ▲▼ ボタンで [INFO MONITOR] を選択する

##### 4) 〈ENTER〉 ボタンを押す

- 詳細設定項目が表示されます。

##### 5) ▲▼ ボタンで [DIRECTION] を選択する

##### 6) 〈ENTER〉 ボタンを押す

- 設定変更が可能になります。

##### 7) ◀▶ ボタンで設定を切り換える

- ボタンを押すごとに、項目が切り換わります。

[AUTO]	内蔵の角度センサーで本機の姿勢を検出し、情報表示画面上の文字表示の向きを自動設定します。通常は [AUTO] に設定して使用してください。
[NORMAL]	机の上などに設置する場合に選択します。
[FLIPPED]	天井取り付けなど、本機の天面を下にして設置する場合に選択します。 [NORMAL] 設定時に対して上下反転させて文字を表示します。

### お知らせ

- この設定項目は、次のオンスクリーンメニューのメニュー項目と共通です。  
- [プロジェクターセットアップ] メニュー → [情報表示画面設定] → [DIRECTION]

#### ■ 情報表示画面の明るさを設定する場合

情報表示画面の明るさを設定します。

##### 1) ▲▼ ボタンで [SETUP] を選択する

##### 2) 〈ENTER〉 ボタンを押す

- サブメニュー項目が表示されます。

##### 3) ▲▼ ボタンで [INFO MONITOR] を選択する

##### 4) 〈ENTER〉 ボタンを押す

- 詳細設定項目が表示されます。

##### 5) ▲▼ ボタンで [BRIGHTNESS] を選択する

- 6) 〈ENTER〉 ボタンを押す
  - 設定変更が可能になります。
- 7) ◀▶ ボタンでレベルを調整する

操作	変化内容	調整範囲
▶ ボタンを押す	情報表示画面が明るくなります。	30 % ~ 100 % (工場出荷時の値：100 %)
◀ ボタンを押す	情報表示画面が暗くなります。	

#### お知らせ

- [BRIGHTNESS] は、10 単位での調整になります。
- この設定項目は、次のオンスクリーンメニューのメニュー項目と共通です。
  - [プロジェクターセットアップ] メニュー → [情報表示画面設定] → [BRIGHTNESS]

#### [NETWORK]

ネットワーク機能を使用するための設定をします。

#### ■ 有線 LAN の IP バージョンを設定する場合

- 1) ▲▼ ボタンで [SETUP] を選択する
- 2) 〈ENTER〉 ボタンを押す
  - サブメニュー項目が表示されます。
- 3) ▲▼ ボタンで [NETWORK] を選択する
- 4) 〈ENTER〉 ボタンを押す
  - ネットワーク選択項目が表示されます。
- 5) ▲▼ ボタンで [WIRED LAN] を選択する
- 6) 〈ENTER〉 ボタンを押す
  - IP 設定項目が表示されます。
- 7) ▲▼ ボタンで [IP VERSION] を選択する
- 8) 〈ENTER〉 ボタンを押す
  - 現在の設定が表示されます。
- 9) 〈ENTER〉 ボタンを押す
  - 設定変更が可能になります。
- 10) ▶▶ ボタンで設定項目を切り換える
  - ボタンを押すごとに、項目が切り換わります。

[IPv4]	プロトコル「IPv4」のみを使用します。
[IPv6]	プロトコル「IPv6」のみを使用します。
[IPv4 & IPv6]	[IPv4] と [IPv6] の両プロトコルを使用できます。

#### お知らせ

- この設定項目は、次のオンスクリーンメニューのメニュー項目と共通です。
  - [ネットワーク] メニュー → [有線 LAN] → [IP バージョン]

#### ■ 有線 LAN の IPv4 アドレスの取得方法を設定する場合

- 1) ▲▼ ボタンで [SETUP] を選択する
- 2) 〈ENTER〉 ボタンを押す
  - サブメニュー項目が表示されます。
- 3) ▲▼ ボタンで [NETWORK] を選択する
- 4) 〈ENTER〉 ボタンを押す
  - ネットワーク選択項目が表示されます。

- 5) ▲▼ ボタンで [WIRED LAN] を選択する
- 6) <ENTER> ボタンを押す
  - IP 設定項目が表示されます。
- 7) ▲▼ ボタンで [IPv4] を選択する
- 8) <ENTER> ボタンを押す
  - 詳細設定項目が表示されます。
- 9) ▲▼ ボタンで [DHCP] を選択する
  - 現在の設定が表示されます。
- 10) <ENTER> ボタンを押す
  - 設定変更が可能になります。
- 11) ◀▶ ボタンで設定項目を切り換える
  - ボタンを押すごとに、項目が切り換わります。

[ON]	プロジェクターを接続するネットワークに存在する DHCP サーバーを利用する場合に選択します。 自動的に IPv4 アドレスを取得します。
[OFF]	IPv4 アドレスを手動で設定する場合に選択します。 [IP ADDRESS]、[SUBNET MASK]、[DEFAULT GATEWAY] を設定してください。

#### お知らせ

- この設定項目は、次のオンスクリーンメニューのメニュー項目と共通です。
  - [ネットワーク] メニュー → [有線 LAN] → [IPv4 設定] → [DHCP]

#### ■ 有線 LAN の IPv4 アドレスを指定する場合

DHCP サーバーを利用しない場合は IP アドレス、サブネットマスク、デフォルトゲートウェイを設定します。

- 1) ▲▼ ボタンで [SETUP] を選択する
- 2) <ENTER> ボタンを押す
  - サブメニュー項目が表示されます。
- 3) ▲▼ ボタンで [NETWORK] を選択する
- 4) <ENTER> ボタンを押す
  - ネットワーク選択項目が表示されます。
- 5) ▲▼ ボタンで [WIRED LAN] を選択する
- 6) <ENTER> ボタンを押す
  - IP 設定項目が表示されます。
- 7) ▲▼ ボタンで [IPv4] を選択する
- 8) <ENTER> ボタンを押す
  - 詳細設定項目が表示されます。
- 9) ▲▼ ボタンで [IP ADDRESS]、[SUBNET MASK]、[DEFAULT GATEWAY] を選択する
  - 現在の設定が表示されます。
- 10) <ENTER> ボタンを押す
  - 設定変更が可能になります。
- 11) ▲▼◀▶ ボタンでアドレスを入力する
  - ◀▶ ボタンで変更する数字を選択し、▲▼ ボタンで変更します。
- 12) <ENTER> ボタンを押す
  - 設定が反映されます。

#### お知らせ

- この設定項目は、次のオンスクリーンメニューのメニュー項目と共通です。
  - [ネットワーク] メニュー → [有線 LAN] → [IPv4 設定] → [IP アドレス] / [サブネットマスク] / [デフォルトゲートウェイ]

- 本機がスタンバイ状態の場合、リモコンの数字 (〈0〉 ~ 〈9〉) ボタンで数字を入力できます。

### ■ 有線 LAN の IPv6 アドレスの割り当て方法を設定する場合

- 1) ▲▼ ボタンで [SETUP] を選択する
- 2) 〈ENTER〉 ボタンを押す
  - サブメニュー項目が表示されます。
- 3) ▲▼ ボタンで [NETWORK] を選択する
- 4) 〈ENTER〉 ボタンを押す
  - ネットワーク選択項目が表示されます。
- 5) ▲▼ ボタンで [WIRED LAN] を選択する
- 6) 〈ENTER〉 ボタンを押す
  - IP 設定項目が表示されます。
- 7) ▲▼ ボタンで [IPv6] を選択する
- 8) 〈ENTER〉 ボタンを押す
  - 詳細設定項目が表示されます。
- 9) ▲▼ ボタンで [AUTO CONFIGURATION] を選択する
  - 現在の設定が表示されます。
- 10) 〈ENTER〉 ボタンを押す
  - 設定変更が可能になります。
- 11) ◀▶ ボタンで設定項目を切り換える
  - ボタンを押すごとに、項目が切り換わります。

[ON]	自動的に IPv6 アドレスを割り当てる場合を選択します。 [TEMPORARY ADDRESS] を設定してください。
[OFF]	IPv6 アドレスを手動で設定する場合を選択します。

### お知らせ

- [AUTO CONFIGURATION] を [OFF] に設定する場合は、オンスクリーンメニューで IPv6 の [IP アドレス]、[プレフィックス長]、[デフォルトゲートウェイ] を設定してください。または WEB 制御画面で IPv6 の [IP アドレス]、[プレフィックス長]、[デフォルトゲートウェイ] を設定してください。
- この設定項目は、次のオンスクリーンメニューのメニュー項目と共通です。
  - [ネットワーク] メニュー → [有線 LAN] → [IPv6 設定] → [自動構成]

### ■ 有線 LAN の一時 IPv6 アドレスを設定する場合

- 1) ▲▼ ボタンで [SETUP] を選択する
- 2) 〈ENTER〉 ボタンを押す
  - サブメニュー項目が表示されます。
- 3) ▲▼ ボタンで [NETWORK] を選択する
- 4) 〈ENTER〉 ボタンを押す
  - ネットワーク選択項目が表示されます。
- 5) ▲▼ ボタンで [WIRED LAN] を選択する
- 6) 〈ENTER〉 ボタンを押す
  - IP 設定項目が表示されます。
- 7) ▲▼ ボタンで [IPv6] を選択する
- 8) 〈ENTER〉 ボタンを押す
  - 詳細設定項目が表示されます。



9) ▲▼ ボタンで [TEMPORARY ADDRESS] を選択する

- 現在の設定が表示されます。

10) <ENTER> ボタンを押す

- 設定変更が可能になります。

11) ◀▶ ボタンで設定項目を切り換える

- ボタンを押すごとに、項目が切り換わります。

[ON]	一時 IPv6 アドレスを利用する場合に選択します。
[OFF]	一時 IPv6 アドレスを利用しない場合に選択します。

お知らせ

- この設定項目は、次のオンスクリーンメニューのメニュー項目と共通です。  
- [ネットワーク] メニュー → [有線 LAN] → [IPv6 設定] → [一時アドレス]

■ 無線 LAN で接続する場合

無線 LAN 機能の設定をします。

- 本機で無線 LAN 機能を使用するためには、別売品のワイヤレスモジュール（品番:AJ-WM50GT）を〈USB〉端子に取り付ける必要があります。

1) ▲▼ ボタンで [SETUP] を選択する

2) <ENTER> ボタンを押す

- サブメニュー項目が表示されます。

3) ▲▼ ボタンで [NETWORK] を選択する

4) <ENTER> ボタンを押す

- ネットワーク選択項目が表示されます。

5) ▲▼ ボタンで [WIRELESS LAN] を選択する

6) <ENTER> ボタンを押す

- 現在の設定が表示されます。

7) もう一度 <ENTER> ボタンを押す

- 設定変更が可能になります。

8) ◀▶ ボタンで [ENABLE] に切り換える

- ボタンを押すごとに、項目が切り換わります。

[DISABLE]	無線 LAN 機能を使用しない場合に選択します。
[ENABLE]	無線 LAN 機能を使用する場合に選択します。

お知らせ

- 〈USB〉端子に別売品のワイヤレスモジュール（品番:AJ-WM50GT）を取り付けていない場合、[WIRELESS LAN] は設定できません。
- この設定項目は、次のオンスクリーンメニューのメニュー項目と共通です。  
- [ネットワーク] メニュー → [無線 LAN]

[STATUS] メニューについて

本機の状態を表示します。

1) ▲▼ ボタンで [STATUS] を選択する

2) <ENTER> ボタンを押す

- サブメニュー項目が表示されます。

3) ▲▼ ボタンを押して項目を選択する

サブメニュー項目	概要
[PROJECTOR]	プロジェクター本体の情報を表示します。
[INFO MONITOR]	情報表示画面の設定情報を表示します。

サブメニュー項目	概要
[NETWORK]	ネットワークの設定情報を表示します。
[VERSION]	本機のファームウェアバージョンを表示します。

4) 〈ENTER〉 ボタンを押す

- 詳細項目が表示されます。
- 手順 3) で [NETWORK] を選択した場合は、ネットワーク選択項目が表示されます。手順 6) へ進んでください。

5) ▲▼ ボタンを押して項目を切り換える

- ボタンを押すごとに表示項目が切り換わります。

サブメニュー項目	詳細項目	内容
[PROJECTOR]	[PROJECTOR ID]	本機に設定されている ID ナンバーを表示します。
	[PROJECTOR TYPE]	プロジェクターの種類を表示します。
	[SERIAL NUMBER]	本機のシリアル番号を表示します。
	[CONSOLIDATED RUNTIME]	各 [運用モード] に設定した状態での光源の使用時間の合計を、[ノーマル] に設定して使用した時間に換算して表示します。各 [運用モード] を組み合わせて使用した際のメンテナンス時期の目安として使用します。
	[PROJECTOR RUNTIME]	プロジェクターの稼働時間を表示します。
	[LIGHT RUNTIME]	光源の使用時間を表示します。
	[INTAKE AIR TEMP.]	吸気温度状態を表示します。
	[EXHAUST AIR TEMP.]	排気温度状態を表示します。
	[SELF TEST]	自己診断情報を表示します。エラー / 警告が発生中に 〈ENTER〉 ボタンを押すと、詳細情報が表示されます。
	[INPUT]	現在選択している入力を表示します。複数の入力信号で 1 つの画面を表示している場合は、代表する入力端子を表示します。
	[SIGNAL NAME]	入力信号名を表示します。
	[ON SCREEN DISPLAY]	オンスクリーン表示機能の状態 ([ON] : 表示、[OFF] : 非表示) を表示します。
	[SHUTTER]	シャッターの状態 ([CLOSE] : シャッター機能有効、[OPEN] : シャッター機能無効) を表示します。
	[FREEZE]	フリーズ機能の状態 ([ON] : 静止中、[OFF] : 解除中) を表示します。
	[REMOTE2 STATUS]	REMOTE2 の制御状態を表示します。
	[AC VOLTAGE]	入力電源電圧を表示します。
	[OPERATING MODE]	[プロジェクターセットアップ] メニュー → [運用設定] → [運用モード] の設定値を表示します。
[MAX LIGHT OUTPUT LEVEL]	[プロジェクターセットアップ] メニュー → [運用設定] → [明るさ上限目安] の設定値を表示します。	
[LIGHT OUTPUT]	[プロジェクターセットアップ] メニュー → [光出力] の設定値を表示します。	
[INFO MONITOR]	[DEFAULT]	定常状態における情報表示画面の表示設定 ([USER VIEW] : 表示、[OFF] : 非表示) を表示します。
	[INPUT]	USER VIEW モード時の各項目の表示設定 ([ON] : 表示、[OFF] : 非表示) を表示します。
	[SIGNAL NAME]	
	[AC VOLTAGE]	
	[INTAKE AIR TEMP.]	
	[EXHAUST AIR TEMP.]	
	[SHUTTER]	
	[FREEZE]	
	[OSD]	
	[IP ADDRESS(WIRED)]	
	[DIRECTION]	情報表示画面に表示する文字の向き ([AUTO] : 自動判別、[NORMAL] : 床置、[FLIPPED] : 上下反転) を表示します。
	[BRIGHTNESS]	[プロジェクターセットアップ] メニュー → [情報表示画面設定] → [BRIGHTNESS] の設定値を表示します。

サブメニュー項目	詳細項目	内容
[VERSION]	[FIRMWARE VERSION]	本機のファームウェアバージョンを表示します。

6) ▲▼ ボタンを押して項目を切り換える

- ボタンを押すごとに表示項目が切り換わります。

[PJ NAME]	[プロジェクター名] を表示する場合に選択します。
[WIRED LAN]	有線 LAN の情報を表示する場合に選択します。
[WIRELESS LAN]	無線 LAN の情報を表示する場合に選択します。

7) <ENTER> ボタンを押す

- 手順 6) で [PJ NAME]、[WIRELESS LAN] を選択した場合は詳細項目が表示されます。
- 手順 6) で [WIRED LAN] を選択した場合は IP 選択画面が表示されます。手順 9) へ進んでください。

8) ▲▼ ボタンを押して項目を切り換える

- ボタンを押すごとに表示項目が切り換わります。

ネットワーク選択項目	詳細項目	内容
[PJ NAME]	[PROJECTOR NAME]	[プロジェクター名] を表示します。
[WIRELESS LAN]	[SSID]	SSID の文字列を表示します。
	[KEY]	接続キーを表示します。 <ENTER> ボタンを押すと、接続キーの表示 / 非表示が切り換わります。
	[AUTHENTICATION]	ユーザー認証方式を表示します。
	[ENCRYPTION]	暗号化方式を表示します。
	QR コード	スマートフォンとの接続設定を容易にする QR コードが表示されています。QR コードを使用してスマートフォンを本機に直接接続する場合は、“QR コードを使用する場合” (234 ページ) をご覧ください。
	[IP ADDRESS]	[IP アドレス] を表示します。
	[SUBNET MASK]	[サブネットマスク] を表示します。
	[MAC ADDRESS]	無線 LAN の [MAC アドレス] を表示します。

9) ▲▼ を押して項目を切り換える

- ボタンを押すごとに表示項目が切り換わります。

[IP VERSION]	[IP バージョン] を表示する場合に選択します。
[IPv4]	有線 LAN (IPv4) の情報を表示する場合に選択します。
[IPv6]	有線 LAN (IPv6) の情報を表示する場合に選択します。

10) <ENTER> ボタンを押す

- 詳細項目が表示されます。


11) ▲▼ を押して項目を切り換える

- ボタンを押すごとに表示項目が切り換わります。

IP 選択項目	詳細項目	内容
[IP VERSION]	[IP VERSION]	[IP バージョン] を表示します。
[IPv4]	[DHCP]	[DHCP] の設定を表示します。
	[IP ADDRESS]	[IP アドレス] を表示します。
	[SUBNET MASK]	[サブネットマスク] を表示します。
	[DEFAULT GATEWAY]	[デフォルトゲートウェイ] を表示します。
	[MAC ADDRESS]	有線 LAN の [MAC アドレス] を表示します。

IP 選択項目	詳細項目	内容
[IPv6]	[AUTO CONFIGURATION]	[自動構成] の設定を表示します。
	[LINK LOCAL ADDRESS]	[リンクローカルアドレス] と [プレフィックス長] を表示します。 ◀▶ ボタンで表示を切り換えてください。
	[STATEFULL ADDRESS]	[ステートフルアドレス] と [プレフィックス長] を表示します。 ◀▶ ボタンで表示を切り換えてください。
	[STATELESS ADDRESS]	[ステートレスアドレス] と [プレフィックス長] を表示します。 ◀▶ ボタンで表示を切り換えてください。
	[TEMPORARY ADDRESS]	[一時アドレス] と [プレフィックス長] を表示します。 ◀▶ ボタンで表示を切り換えてください。
	[IP ADDRESS]	[IP アドレス] を表示します。 ◀▶ ボタンで表示を切り換えてください。
	[DEFAULT GATEWAY]	[デフォルトゲートウェイ] を表示します。 ◀▶ ボタンで表示を切り換えてください。
	[MAC ADDRESS]	有線 LAN の [MAC アドレス] を表示します。

## エラー通知モード

本機にエラーや警告が発生した場合に、自己診断情報としてエラー / 警告記号を情報表示画面に表示します。エラー / 警告記号の内容について、詳しくは“自己診断表示について”（ 301 ページ）をご覧ください。

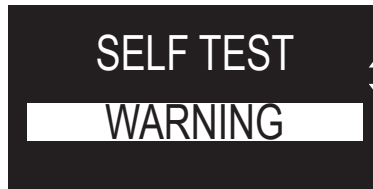
### エラー / 警告発生時の操作手順

自己診断で、吸気温度警告を検出した場合を例として説明します。



**1) 本体操作部の〈INFO〉ボタンを押す**

- メニュー操作モード → [STATUS] メニュー → [PROJECTOR] → [SELF TEST] の画面が表示されます。



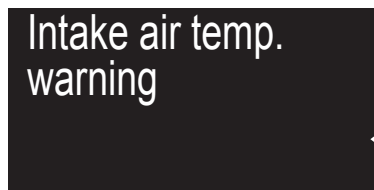
**2) 〈ENTER〉ボタンを押す**

- 自己診断情報がエラー / 警告記号で表示されます。



**3) ▶ ボタンを押す**

- 詳細情報が表示されます。



- 本体操作部の〈INFO〉ボタンを押すと、手順 **2)** の [SELF TEST] の画面に戻ります。

## データクローニング機能を使用する

データクローニング機能の操作を行います。本機の設定や調整値などのデータを、LAN を経由して、または USB メモリーを使用して、複数台のプロジェクターにコピーできます。

### ■ コピーできないデータ

次の設定内容はコピーされません。プロジェクターごとに設定してください。

- [プロジェクターセットアップ] メニュー → [プロジェクター ID]
- [プロジェクターセットアップ] メニュー → [日付と時刻] → [時刻設定]
- [プロジェクターセットアップ] メニュー → [データクローニング] → [LAN] → [ライトプロテクト]
- [セキュリティ] メニュー → [セキュリティパスワード]
- [セキュリティ] メニュー → [操作設定]
- [ネットワーク] メニュー → [有線 LAN]
- [ネットワーク] メニュー → [無線 LAN]
- [ネットワーク] メニュー → [プロジェクター名]
- [ネットワーク] メニュー → [ネットワークセキュリティ]
- セキュリティパスワード
- 操作設定パスワード
- WEB 制御画面の “[パスワード設定] ページ (管理者アカウントでアクセスした場合)” (☞ 268 ページ) で設定したパスワード
- WEB 制御画面の “[証明書] ページ” (☞ 255 ページ) で生成した CRT 鍵や自己署名証明書の情報、インストールしたサーバー証明書の情報
- WEB 制御画面の “[ネットワークセキュリティ] ページ” (☞ 267 ページ)
- WEB 制御画面の “[E メール設定] ページ” (☞ 264 ページ)
- WEB 制御画面の “[認証サーバー設定] ページ” (☞ 265 ページ)
- WEB 制御画面の “[Crestron Connected] ページ” (☞ 261 ページ)

### ■ 対応デバイスについて

- 市販の USB メモリーに対応しています。  
セキュリティ機能付きの USB メモリーには対応していません。
- FAT16 または FAT32 でフォーマットしたもの以外は使用できません。
- シングルパーティション構成にのみ対応しています。

#### お知らせ

- プロジェクターの機種が異なる場合、データクローニング機能は動作しません。たとえば、PT-RQ25K のデータは他の PT-RQ25K にコピーできますが、PT-RQ18K や PT-RZ24K にはコピーできません。同一機種間でのコピーに限られます。

## LAN を経由して他のプロジェクターにデータをコピーする場合

あらかじめ、データのコピー先となるプロジェクターで、次の設定をしてください。詳しくは、“[ライトプロテクト] を設定する” (☞ 284 ページ) をご覧ください。

- [プロジェクターセットアップ] メニュー → [データクローニング] → [LAN] → [ライトプロテクト] → [オフ]

#### お知らせ

- 本機でネットワーク機能を使用するためには、管理者アカウントのパスワードを設定する必要があります。(☞ 223 ページ)  
管理者アカウントのパスワードを設定していない場合 (ブランクの状態になっている場合)、本機のネットワーク機能は使用できません。  
LAN を経由してデータをコピーする場合は、コピー元とコピー先のプロジェクターのパスワードを設定してください。

- 1) すべてのプロジェクターを LAN ケーブルでスイッチングハブに接続する (☞ 231 ページ)
- 2) すべてのプロジェクターの電源を入れる
- 3) コピー元のプロジェクターで、▲▼ ボタンで [データクローニング] を選択する
- 4) 〈ENTER〉 ボタンを押す
  - [セキュリティパスワード] 画面が表示されます。
- 5) セキュリティパスワードを入力し、〈ENTER〉 ボタンを押す
  - [データクローニング] 画面が表示されます。
- 6) ▲▼ ボタンで [LAN] を選択する

- 7) <ENTER> ボタンを押す
  - [LAN データクロージング] 画面が表示されます。
- 8) ▲▼ ボタンで [プロジェクターを選択] を選択する
- 9) <ENTER> ボタンを押す
  - 同一ネットワーク内のプロジェクターが一覧で表示されます。
- 10) ▲▼ ボタンでコピー先のプロジェクターを選択する
- 11) <ENTER> ボタンを押す
  - 複数のプロジェクターを選択したい場合は、手順 10) ~ 11) を繰り返してください。
- 12) リモコンの <DEFAULT> ボタンを押す
  - 確認画面が表示されます。
- 13) ◀▶ ボタンで [実行] を選択し、<ENTER> ボタンを押す
  - プロジェクター間でデータのコピーを開始します。  
コピーが終了すると [LAN データクロージング] 画面に結果が一覧で表示されます。  
一覧に表示される印の意味は、次のとおりです。
    - 緑：データコピーに成功しています。
    - 赤：データコピーに失敗しています。LAN ケーブルの接続やコピー先のプロジェクターの電源状態を確認してください。
  - コピー先のプロジェクターに対しては、スタンバイ状態でデータのコピーを行います。  
コピー先のプロジェクターが投写状態の場合は、LAN データクロージング要求メッセージを表示したのちに自動的にスタンバイ状態に移行して、データのコピーを行います。
- 14) コピー先のプロジェクターの電源を入れる
  - コピーした内容がプロジェクターに反映されます。

#### お知らせ

- セキュリティーパスワードは、[セキュリティ] メニュー → [セキュリティパスワード変更] で設定したパスワードです。  
工場出荷時の初期パスワード：▲▶▼◀▲▶▼◀
- データのコピー中は、コピー先のプロジェクターの光源インジケーター <LIGHT>・温度インジケーター <TEMP> が点滅します。インジケーターの点滅が終了していることを確認してから電源を入れてください。

#### [ライトプロテクト] を設定する

LAN 経由でのデータのコピーを、許可するかどうかを設定できます。

- 1) コピー先のプロジェクターで、▲▼ ボタンで [データクロージング] を選択する
- 2) <ENTER> ボタンを押す
  - [セキュリティパスワード] 画面が表示されます。
- 3) セキュリティーパスワードを入力し、<ENTER> ボタンを押す
  - [データクロージング] 画面が表示されます。
- 4) ▲▼ ボタンで [LAN] を選択する
- 5) <ENTER> ボタンを押す
  - [LAN データクロージング] 画面が表示されます。
- 6) ▲▼ ボタンで [ライトプロテクト] を選択する
- 7) ◀▶ ボタンで項目を切り換える
  - ボタンを押すごとに、項目が切り換わります。

[オフ]	他のプロジェクターからの、LAN を経由した [データクロージング] の操作を許可します。
[オン]	他のプロジェクターからの、LAN を経由した [データクロージング] の操作を許可しません。 • [オン] に設定すると、コピーができなくなります。コピーする必要がない場合は、誤ってデータが変更されないように、[オン] に設定してください。



## お知らせ

- セキュリティーパスワードは、[セキュリティ] メニュー → [セキュリティパスワード変更] で設定したパスワードです。  
工場出荷時の初期パスワード：▲▶▼◀▲▶▼◀

## USB を使用して他のプロジェクターにデータをコピーする場合

### USB メモリーにプロジェクターのデータをコピーする

- 1) 〈USB〉端子に USB メモリーを挿す
- 2) ▲▼ ボタンで [データクローニング] を選択する
- 3) 〈ENTER〉 ボタンを押す
  - [セキュリティパスワード] 画面が表示されます。
- 4) セキュリティーパスワードを入力し、〈ENTER〉 ボタンを押す
  - [データクローニング] 画面が表示されます。
- 5) ▲▼ ボタンで [USB メモリー] を選択する
- 6) 〈ENTER〉 ボタンを押す
  - [コピータイプを選択] 画面が表示されます。
- 7) ▲▼ ボタンで [プロジェクター → USB メモリー] を選択する
- 8) 〈ENTER〉 ボタンを押す
  - 確認画面が表示されます。
- 9) ◀▶ ボタンで [実行] を選択し、〈ENTER〉 ボタンを押す
  - USB メモリーへのデータのコピーが開始します。  
データのコピーが完了したら [データのコピーが完了しました。] が表示されます。
- 10) データのコピーが完了したら 〈USB〉端子から USB メモリーを抜く

## お知らせ

- セキュリティーパスワードは、[セキュリティ] メニュー → [セキュリティパスワード変更] で設定したパスワードです。  
工場出荷時の初期パスワード：▲▶▼◀▲▶▼◀
- 本機で使用できる USB メモリーや、USB メモリーの取り扱いについては、“USB メモリーを使う” (92 ページ) をご覧ください。
- USB メモリーへのデータの保存や読み出しに失敗すると、エラーメッセージが表示されます。

### USB メモリーのデータをプロジェクターにコピーする

- 1) 〈USB〉端子に USB メモリーを挿す
- 2) ▲▼ ボタンで [データクローニング] を選択する
- 3) 〈ENTER〉 ボタンを押す
  - [セキュリティパスワード] 画面が表示されます。
- 4) セキュリティーパスワードを入力し、〈ENTER〉 ボタンを押す
  - [データクローニング] 画面が表示されます。
- 5) ▲▼ ボタンで [USB メモリー] を選択する
- 6) 〈ENTER〉 ボタンを押す
  - [コピータイプを選択] 画面が表示されます。
- 7) ▲▼ ボタンで [USB メモリー → プロジェクター] を選択する
- 8) 〈ENTER〉 ボタンを押す
  - 確認画面が表示されます。
- 9) ◀▶ ボタンで [実行] を選択し、〈ENTER〉 ボタンを押す
  - プロジェクターが自動的にスタンバイ状態になり、USB メモリーからプロジェクターへのデータのコピーを開始します。

10) データのコピーが完了したら 〈USB〉 端子から USB メモリーを抜く

11) プロジェクターの電源を入れる

- コピーした内容がプロジェクターに反映されます。

---

#### お知らせ

---

- セキュリティーパスワードは、[セキュリティ] メニュー → [セキュリティパスワード変更] で設定したパスワードです。  
工場出荷時の初期パスワード：▲▶▼◀▲▶▼◀
- データのコピー中は、コピー先のプロジェクターの光源インジケーター 〈LIGHT〉・温度インジケーター 〈TEMP〉 が点滅します。インジケーターの点滅が終了していることを確認してから電源を入れてください。

## ファームウェアをアップデートする

本機は、LAN を経由して、または USB メモリーを使用して、ファームウェアをアップデートできます。アップデートできるファームウェアについては、次の「パナソニック 業務用ディスプレイ/プロジェクター テクニカルサポートサイト」からダウンロードできます。現在のファームウェアバージョンよりも新しいものが公開されている場合に、お客様ご自身でファームウェアをアップデートできます。

<https://panasonic.biz/cns/projector/pass/>

なお、アップデートできるファームウェアの有無を確認したり、ファームウェアをダウンロードしたりするには、PASS\*1 へ会員登録いただいたうえでログインする必要があります。

\*1 「PASS」とは、パナソニック 業務用ディスプレイ/プロジェクター テクニカルサポートサイトの名称です。

### ■ ファームウェアバージョンの確認方法

現在のファームウェアバージョンは、リモコンの〈STATUS〉ボタンを押して【ステータス】画面を表示することで確認できます。

[プロジェクターセットアップ] メニュー → [ステータス] でも確認できます。

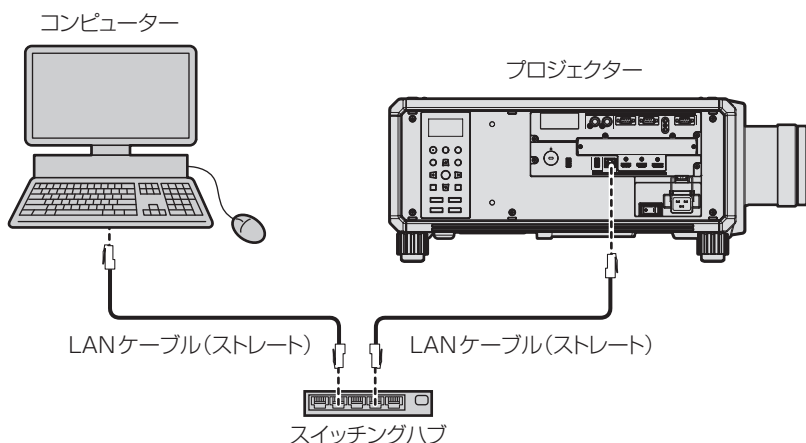
ステータス		1/6
プロジェクタータイプ	PT-RQ25K	
シリアル番号	123456789012	
プロジェクター使用時間	10000h	
光源使用時間	10000h	
連続点灯時間	1h 23m	
ファームウェアバージョン	1.00	
吸気温度	31°C (87°F)	
排気温度	31°C (87°F)	
自己診断	正常	
Eメール/USB		
◀ 切換		MENU 終了

### お知らせ

- 有線 LAN 接続でネットワーク接続する場合は、LAN ケーブルが必要です。

## LAN を経由してファームウェアをアップデートする場合

### ネットワーク接続例



### お願い

- プロジェクターに直接接続する LAN ケーブルは、屋内だけで配線してください。

### お知らせ

- 有線 LAN 接続でネットワーク接続する場合は、LAN ケーブルが必要です。
- LAN ケーブルは、本機標準搭載の〈LAN〉端子またはスロットに取り付けている別売品の DIGITAL LINK 端子ボード (品番: TY-SBO1DL) の〈DIGITAL LINK IN/LAN〉端子に接続してください。
- 〈LAN〉端子を使用してネットワーク接続する場合は、[ネットワーク] メニュー → [イーサネットタイプ] を [LAN] または [LAN & DIGITAL LINK] に設定してください。
- プロトコル [IPv6] を使用してアップデートすることはできません。[ネットワーク] メニュー → [有線 LAN] → [IP バージョン] を [IPv4] または [IPv4 & IPv6] のいずれかに設定し、[IPv4] の IP アドレスを付与してください。

- スロットに取り付けている別売品の DIGITAL LINK 端子ボード (品番:TY-SB01DL) の〈DIGITAL LINK IN/LAN〉端子を使用してネットワーク接続する場合は、[ネットワーク] メニュー → [イーサネットタイプ] を [DIGITAL LINK] または [LAN & DIGITAL LINK] に設定してください。
- [ネットワーク] メニュー → [イーサネットタイプ] を [LAN & DIGITAL LINK] に設定すると、スロットに取り付けている別売品の DIGITAL LINK 端子ボード (品番:TY-SB01DL) の〈DIGITAL LINK IN/LAN〉端子と本機標準搭載の〈LAN〉端子が本機の内部で接続された状態になります。〈DIGITAL LINK IN/LAN〉端子と〈LAN〉端子を直接 LAN ケーブルで接続しないでください。また、ハブやツイストペアケーブル伝送器などの周辺機器を介して同じネットワークに接続しないようにシステムを構成してください。
- 〈LAN〉端子に接続する LAN ケーブルは、ストレートまたはクロス結線で、CAT5 以上対応のものをご使用ください。システムの構成によってストレート / クロスのいずれか、または両方のケーブルを使用可能かが異なりますので、ネットワーク管理者にご確認ください。本機については、ケーブルの種類 (ストレート / クロス) を自動的に判別します。
- 〈LAN〉端子に接続する LAN ケーブルは 100 m 以下のものをご使用ください。
- ツイストペアケーブル伝送器と本機間の LAN ケーブルは、次の条件に適合したケーブルをお使いください。
  - CAT5e 以上の規格に適合
  - シールドタイプ (コネクタを含む)
  - ストレート結線
  - 単線
  - 芯線の直径が AWG24 以上の太さ (AWG24、AWG23 など)
- ツイストペアケーブル伝送器と本機間の伝送可能距離は、通常は最長 100 m です。ツイストペアケーブル伝送器がロングリーチの通信方式に対応している場合は、最長 150 m まで伝送できます。
- ツイストペアケーブル伝送器と本機間にハブを使用しないでください。

### アップデートに使用するコンピューター

次の OS が動作する、LAN 端子を有するコンピューターを準備してください。

- Microsoft Windows 11
  - Windows 11 Pro 64 bit、Windows 11 Home 64 bit
- Microsoft Windows 10
  - Windows 10 Pro 32 bit/64 bit、Windows 10 Home 32 bit/64 bit
- Microsoft Windows 8.1
  - Windows 8.1 Pro 32 bit/64 bit、Windows 8.1 32 bit/64 bit

### お知らせ

- 本項に記載の条件を満たす環境以外で使用した場合、および自作コンピューターで使用した場合の動作は保証できません。
- 本項に記載の条件を満たす環境で使用した場合であっても、すべてのコンピューターで動作を保証するものではありません。
- 次の場合、プロジェクターとの接続に失敗したり、ファームウェアのデータ転送に失敗したりすることがあります。失敗した場合は、ソフトウェアの設定を変更したうえで、または Windows OS の [電源オプション] の設定を変更したうえで、再度アップデートを試みてください。
  - ファイヤーウォールなどのセキュリティソフトや、LAN アダプターのユーティリティソフトがインストールされている場合
  - 他のソフトウェアが起動または動作している場合
  - コンピューターがスリープ / 休止状態になった場合

### ファームウェアを入手する

次の WEB サイトから、本機に対応したファームウェアアップデートツール (zip 形式の圧縮ファイル) をダウンロードしてください。

<https://panasonic.biz/cns/projector/pass/>

- ファイル名 (例)
  - FirmUpdateTool\_RQ25K\_101.zip  
(バージョン 1.01 の PT-RQ25K/PT-RQ18K 用アップデートツール)
  - FirmUpdateTool\_RZ24K\_102.zip  
(バージョン 1.02 の PT-RZ24K/PT-RZ17K 用アップデートツール)

### プロジェクターの設定内容を確認する

アップデート対象のプロジェクターの設定内容を事前に確認してください。

- [ネットワーク] メニュー → [ネットワークコントロール] → [コマンドポート]
- [ネットワーク] メニュー → [ネットワークステータス] → [有線 LAN (IPv4)]
  - [DHCP]
  - [IP アドレス]
  - [サブネットマスク]
  - [デフォルトゲートウェイ]
- 管理者アカウントの [ユーザー名] と [パスワード]

## コンピューターの設定を確認する

アップデートに使用するコンピューターのネットワーク設定を確認し、アップデート対象のプロジェクターとネットワーク接続できるようにしてください。

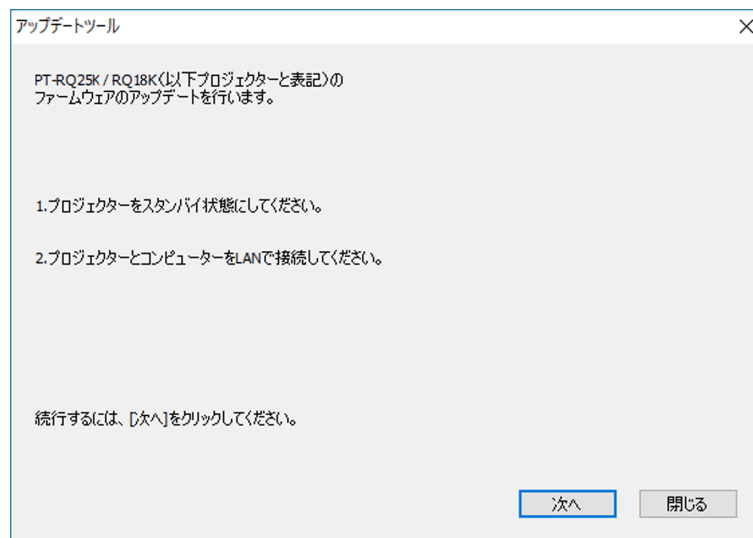
## ファームウェアをアップデートする

### 1) WEB サイトからダウンロードした圧縮ファイルを解凍する

- ファームウェアアップデートツール（exe 形式の実行ファイル）が生成されます。  
ファイル名（例）
  - FirmUpdateTool\_RQ25K\_101.exe  
（バージョン 1.01 の PT-RQ25K/PT-RQ18K 用アップデートツール）
  - FirmUpdateTool\_RZ24K\_102.exe  
（バージョン 1.02 の PT-RZ24K/PT-RZ17K 用アップデートツール）

### 2) 解凍して得られた実行ファイルをダブルクリックする

- アップデートツールが起動して、確認画面が表示されます。



### 3) プロジェクターの状態を確認する

- アップデート対象のプロジェクターがスタンバイ状態になっていることを確認してください。

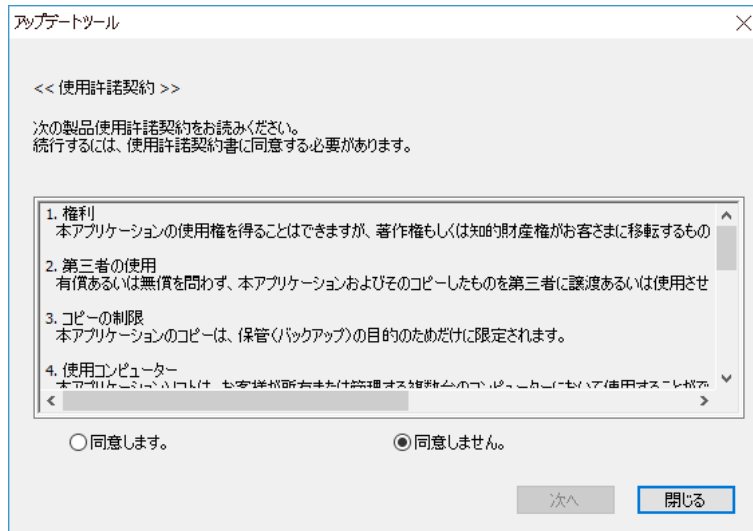
### 4) 接続状態を確認する

- アップデート対象のプロジェクターとアップデートに使用するコンピューターが、正しく LAN に接続されていることを確認してください。

### 5) [次へ] をクリックする

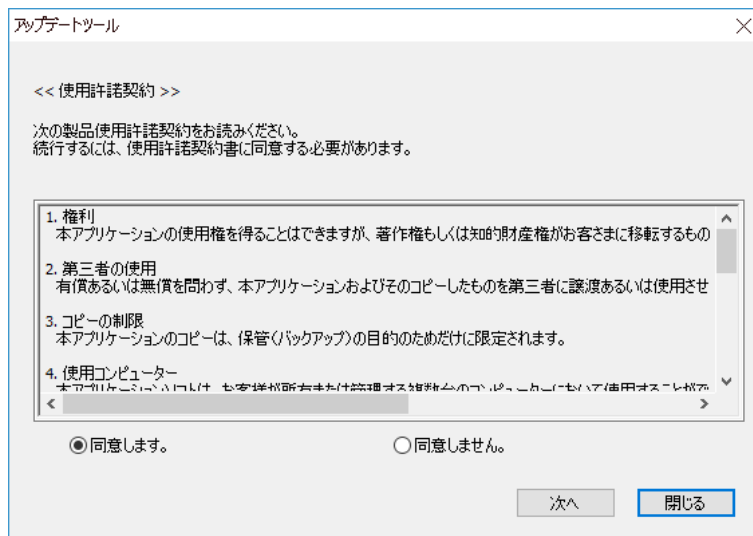
- 使用許諾契約の画面が表示されます。

- 使用許諾契約の内容を確認してください。



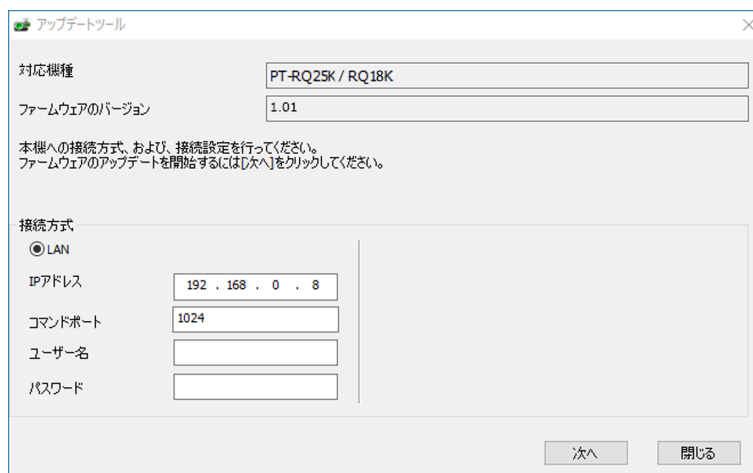
- [閉じる] をクリックすると、アップデートツールが終了します。

### 6) [同意します] にチェックを入れる



### 7) [次へ] をクリックする

- 接続設定画面が表示されます。



### 8) プロジェクターの設定内容を入力する

- アップデート対象のプロジェクターに設定されている内容を入力してください。

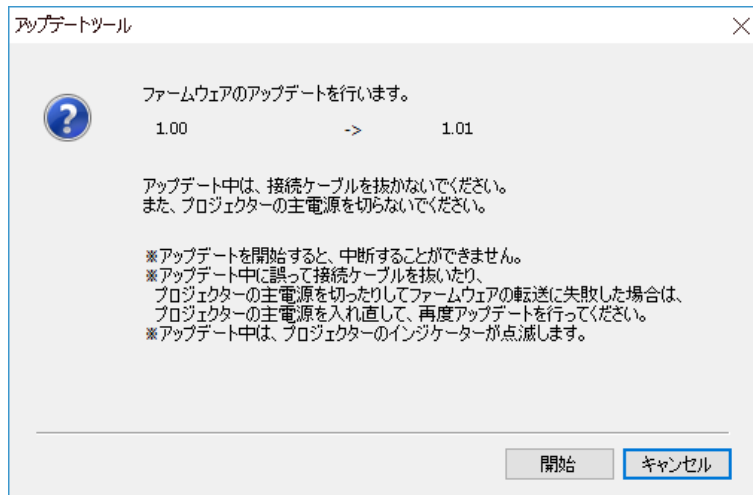
項目	内容
[IP アドレス]	[ネットワーク] メニュー → [ネットワークステータス] → [有線 LAN (IPv4)] → [IP アドレス]



項目	内容
[コマンドポート]	[ネットワーク] メニュー → [ネットワークコントロール] → [コマンドポート]
[ユーザー名]	管理者アカウントの [ユーザー名]
[パスワード]	管理者アカウントの [パスワード]

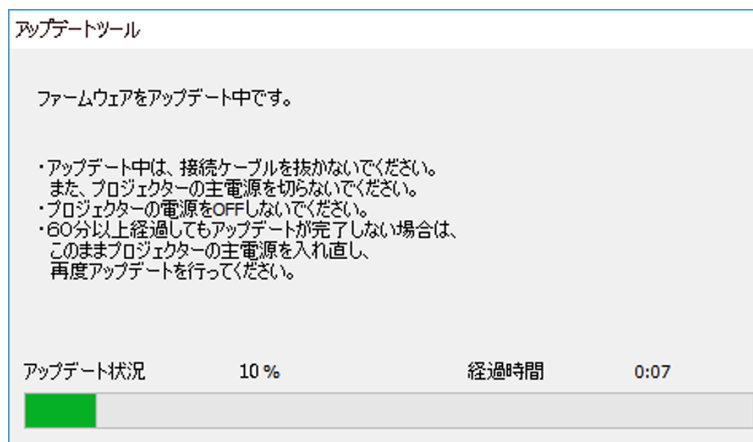
### 9) [次へ] をクリックする

- アップデート確認画面が表示されます。



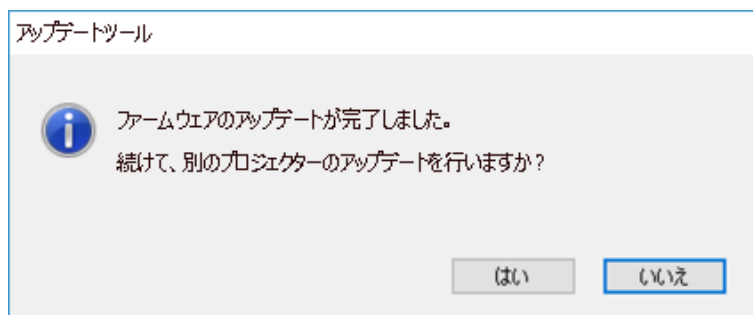
### 10) [開始] をクリックする

- アップデートを開始します。
- アップデート中は、プロジェクターの光源インジケータ (LIGHT) と温度インジケータ (TEMP) が交互に赤色点滅します。
- アップデート状況表示画面で、経過時間やおおよその進捗を確認できます。所要時間は約 20 分です。



### 11) アップデートの完了を確認する

- アップデートが完了すると、完了確認画面が表示されます。



- 引き続き別のプロジェクターのファームウェアをアップデートする場合は [[はい] をクリックしてください。手順 7) の接続設定画面が表示されます。
- 終了する場合は [[いいえ] をクリックして、アップデートツールを終了します。

### 12) ファームウェアバージョンを確認する

- プロジェクターの電源を入れ、【ステータス】画面でファームウェアバージョンを確認してください。

#### お願い

- アップデート中にプロジェクターの主電源を切ったり、LAN ケーブルを抜いたりしないでください。

#### お知らせ

- 60 分以上経過してもアップデートが完了しない場合は、プロジェクターの電源を入れ直して、アップデートを最初からやり直してください。
- アップデート中に停電などでプロジェクターの電源が切れた場合、電源復旧後またはプロジェクターの電源を入れ直した直後に自動的にアップデートを再開します。

## USB メモリーを使用してファームウェアをアップデートする場合

### 対応デバイスについて

- 市販の USB メモリーに対応しています。  
セキュリティ機能付きの USB メモリーには対応していません。
- FAT16 または FAT32 でフォーマットしたもの以外は使用できません。
- シングルパーティション構成にのみ対応しています。

### ファームウェアを入手する

次の WEB サイトから、本機に対応したファームウェアデータ (zip 形式の圧縮ファイル) をダウンロードしてください。

<https://panasonic.biz/cns/projector/pass/>

- ファイル名 (例)
  - RQ25K\_USER\_101.zip  
(バージョン 1.01 の PT-RQ25K/PT-RQ18K 用ファームウェアデータ)
  - RZ24K\_USER\_102.zip  
(バージョン 1.02 の PT-RZ24K/PT-RZ17K 用ファームウェアデータ)

### USB メモリーを準備する

アップデートに使用する USB メモリーを準備します。

#### 1) WEB サイトからダウンロードした圧縮ファイルを解凍する

- ファームウェアデータ (rom 形式のファイル) が生成されます。  
ファイル名 (例)
  - RQ25K\_USER\_101.rom  
(バージョン 1.01 の PT-RQ25K/PT-RQ18K 用ファームウェアデータ)
  - RZ24K\_USER\_102.rom  
(バージョン 1.02 の PT-RZ24K/PT-RZ17K 用ファームウェアデータ)

#### 2) 解凍して得られたファームウェアデータを USB メモリーに保存する

- フォーマット済み USB メモリーのルートに保存してください。

#### お知らせ

- アップデートに使用するファームウェアデータ以外は USB メモリーから削除してください。
- USB メモリーの取り扱いについては、「USB メモリーを使う」(P.92 ページ) をご覧ください。

### OSD を操作してアップデートする

- 1) プロジェクターの〈USB〉端子に、ファームウェアデータを保存した USB メモリーを挿す
- 2) プロジェクターの電源を入れる
- 3) リモコンまたは本体操作部の〈MENU〉ボタンを押す
  - 【メインメニュー】画面が表示されます。
- 4) ▲▼ ボタンで【プロジェクターセットアップ】を選択する

- 5) 〈ENTER〉 ボタンを押す
  - [プロジェクターセットアップ] 画面が表示されます。
- 6) ▲▼ ボタンで [ファームウェアアップデート] を選択する
- 7) 〈ENTER〉 ボタンを押す
  - [セキュリティーパスワード] 画面が表示されます。
- 8) セキュリティーパスワードを入力し、〈ENTER〉 ボタンを押す
  - [ファームウェアアップデート] 画面が表示されます。
- 9) ◀▶ ボタンで [実行] を選択し、〈ENTER〉 ボタンを押す
  - アップデートを開始します。
  - アップデートを開始するとプロジェクターはスタンバイ状態になり、光源インジケーター 〈LIGHT〉 と温度インジケーター 〈TEMP〉 が交互に赤色点滅します。
- 10) ファームウェアバージョンを確認する
  - 光源インジケーター 〈LIGHT〉 と温度インジケーター 〈TEMP〉 の点滅が止まって消灯すると、アップデートが完了です。
  - プロジェクターの電源を入れ、[ステータス] 画面でファームウェアバージョンを確認してください。

#### お願い

- アップデート中にプロジェクターの主電源を切らないでください。

#### お知らせ

- 60 分以上経過してもアップデートが完了しない場合は、プロジェクターの電源を入れ直して、アップデートを最初からやり直してください。
- アップデート中に停電などでプロジェクターの電源が切れた場合、電源復旧後またはプロジェクターの電源を入れ直した直後に自動的にアップデートを再開します。

#### 情報表示画面を操作してアップデートする

本機がスタンバイ状態でも、情報表示画面の操作をすることでファームウェアの書き換えができます。

- 1) プロジェクターの 〈USB〉 端子に、ファームウェアデータを保存した USB メモリーを挿す
- 2) プロジェクターがスタンバイ状態になっていることを確認する
- 3) 本体操作部の 〈INFO〉 ボタンを押す
  - トップメニュー画面が表示されます。
- 4) ▲▼ ボタンで [SETUP] を選択する
- 5) 〈ENTER〉 ボタンを押す
  - サブメニュー項目が表示されます。
- 6) ▲▼ ボタンで [PROJECTOR] を選択する
- 7) 〈ENTER〉 ボタンを押す
  - 詳細項目が表示されます。
- 8) ▲▼ ボタンで [FIRMWARE UPDATE] を選択する
- 9) 〈ENTER〉 ボタンを押す
  - セキュリティーパスワード入力画面が表示されます。
- 10) セキュリティーパスワードを入力し、〈ENTER〉 ボタンを押す
  - ファームウェアアップデートの実行確認画面が表示されます。
  - 確認実行画面表示中に ▶ ボタンを押すと、アップデート後のファームウェアバージョンを確認できます。  
- ファームウェアバージョン表示中に ◀ ボタンを押すと、実行確認画面に戻ります。
- 11) 〈ENTER〉 ボタンを押す
  - アップデートを開始します。
  - アップデートを開始すると、情報表示画面上でおおよその進捗を確認できます。
  - アップデート中は光源インジケーター 〈LIGHT〉 と温度インジケーター 〈TEMP〉 が交互に赤色点滅します。

- 情報表示画面に [FIRMWARE UPDATE COMPLETE] と表示されたら、アップデート完了です。

### お願い

---

---

- アップデート中にプロジェクターの主電源を切らないでください。

### お知らせ

---

---

- 60 分以上経過してもアップデートが完了しない場合は、プロジェクターの電源を入れ直して、アップデートを最初からやり直してください。
- アップデート中に停電などでプロジェクターの電源が切れた場合、電源復旧後またはプロジェクターの電源を入れ直した直後に自動的にアップデートを再開します。

## 第6章 点検とお手入れ

---

異常時の点検方法とお手入れの方法について説明しています。

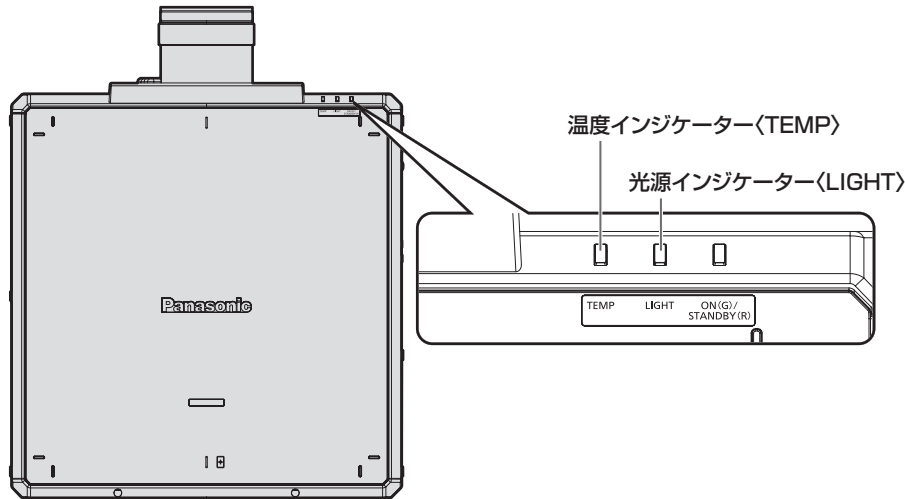
# 光源 / 温度インジケータ

## インジケータが点灯したら

本機内部に異常が発生すると、光源インジケータ〈LIGHT〉・温度インジケータ〈TEMP〉が赤色の点灯や点滅でお知らせします。インジケータの状態を調べて、次の処置を行ってください。

### お願い

- 処置を行う際に電源を切るときは、“電源を切る”（☞ 79 ページ）の手順を必ずお守りください。



## 光源インジケータ 〈LIGHT〉

点灯状況	状態	処置方法
赤色点灯	<ul style="list-style-type: none"> <li>• 光源の一部の素子が故障して、光出力が低下している</li> </ul>	<ul style="list-style-type: none"> <li>• 主電源〈MAIN POWER〉スイッチを〈OFF〉にして（☞ 79 ページ）、もう一度電源を入れてみてください。</li> </ul>
赤色点滅 (1回)	<ul style="list-style-type: none"> <li>• 投写レンズを検出できないため、光源を消灯している</li> </ul>	<ul style="list-style-type: none"> <li>• 電源を切ったうえで、投写レンズを取り付け直してみてください。（☞ 52 ページ）</li> <li>• 主電源〈MAIN POWER〉スイッチを〈OFF〉にして（☞ 79 ページ）、もう一度電源を入れてみてください。</li> </ul>
赤色点滅 (2回)	<ul style="list-style-type: none"> <li>• 光源が点灯しない、または使用している途中で光源が消灯した</li> </ul>	<ul style="list-style-type: none"> <li>• 主電源〈MAIN POWER〉スイッチを〈OFF〉にして（☞ 79 ページ）、もう一度電源を入れてみてください。</li> </ul>
赤色点滅 (3回)		

### お知らせ

- 処置をしても光源インジケータ〈LIGHT〉が点灯や点滅する場合は、主電源〈MAIN POWER〉スイッチを〈OFF〉にして、販売店に修理をご依頼ください。
- 本機が投写状態の場合、赤色の点灯や点滅によるお知らせがないときは、光源インジケータ〈LIGHT〉は緑色に点灯します。



## 温度インジケータ 〈TEMP〉

点灯状況	状態	処置方法
赤色点灯	• ウォームアップ状態	<ul style="list-style-type: none"> <li>• 気温が低い (0 °C 付近) 状況で電源を入れた場合は、このままの状態です 5 分ほどお待ちください。</li> <li>• 使用環境温度 0 °C ~ 45 °C *1 の場所に設置してください。</li> </ul>
	• 内部が高温になっている (警告)	<ul style="list-style-type: none"> <li>• 吸気口 / 排気口をふさいでいるものがあれば、取り除いてください。</li> </ul>
赤色点滅 (2 回)	• 内部が高温になっている (スタンバイ状態)	<ul style="list-style-type: none"> <li>• 使用環境温度 0 °C ~ 45 °C *1、周囲湿度 10 % ~ 80 % (非結露) の場所に設置してください。</li> </ul>
赤色点滅 (3 回)	• ファンが止まっている	<ul style="list-style-type: none"> <li>• 主電源 〈MAIN POWER〉 スイッチを 〈OFF〉 にして (☞ 79 ページ)、販売店にご相談ください。</li> </ul>

\*1 海拔 1 400 m 以上 ~ 4 200 m 未満で使用する場合は 0 °C ~ 40 °C です。

### お知らせ

- 処置をしても温度インジケータ 〈TEMP〉 が点灯や点滅する場合は、販売店に修理をご依頼ください。

# お手入れ

## お手入れの前に

- お手入れを行うときは、必ず電源を切ってください。
- 電源を切るときは、“電源を切る” (☞ 79 ページ) の手順を必ずお守りください。

## お手入れ

### 外装ケース

汚れやほこりはやわらかい乾いた布でふき取ってください。

- 汚れがひどいときは水にひたした布をよく絞ってふき取り、乾いた布で仕上げてください。
- お手入れの際は、ベンジン、シンナー、アルコールなどの溶剤、または台所用洗剤を使用しないでください。使用すると外装ケースが変質するおそれがあります。
- 化学ぞうきんをご使用の際は、その注意書きに従ってください。

### レンズの前面

レンズの前面に付着したごみやほこりは、清潔なやわらかい乾いた布でふき取ってください。

- 毛羽立った布、油分・水分を含んだ布、ほこりの付いた布でふかないでください。
- レンズは傷つきやすいため、強くこすらないでください。

### お願い

- レンズに堅いものを当てたり、レンズの前面を強くふいたりすると傷つくおそれがあります。取り扱いにはご注意ください。

### お知らせ

- ほこりが多い環境でご使用の場合など、環境や使用条件によっては、ほこりが吸気口付近にたまることがあります。それにより、本機内部の送風・冷却・排熱の循環が悪化し、結果的に明るさが低下することがあります。

## 故障かな！？

もう一度次の点をお調べください。詳しくは、対応するページをご覧ください。

症状	ここをお調べください	ページ
電源が入らない	● 電源プラグがコンセントにしっかり差し込まれていますか。	—
	● 主電源〈MAIN POWER〉スイッチが〈OFF〉になっていませんか。	79
	● 電源プラグを差し込んでいるコンセントは通電していますか。	—
	● ブレーカーが落ちていませんか。	—
	● 光源インジケータ〈LIGHT〉または温度インジケータ〈TEMP〉が点灯または点滅していませんか。	296
映像がでない	● 外部機器との接続は正しく行われていますか。	60
	● 映像入力は正しく選択されていますか。	80
	● [明るさ] の調整が最小になっていませんか。	105
	● 本機に接続している外部機器は、正常に動作していますか。	—
	● シャッター機能を使用していませんか。	93
	● 投写レンズが正しく取り付けられていますか。	52
	● レンズカバーが取り付けられたままではありませんか。	71
映像がボヤけている	● レンズのフォーカスは合っていますか。	82
	● 投写距離は適切ですか。	38
	● レンズが汚れていませんか。	23
	● 本機がスクリーンに対して垂直に設置されていますか。	—
色が薄い / 色あいが悪い	● [色の濃さ] および [色あい] は正しく調整されていますか。	105
	● 本機に接続している外部機器は正しく調整されていますか。	—
リモコンがはたらかない	● 乾電池が消耗していませんか。	—
	● 乾電池の極性は正しくセットされていますか。	33
	● リモコンの〈LOCK〉ボタンをスライドさせて、ボタン操作を無効にしていませんか。	26
	● リモコンと本体のリモコン受信部の間に障害物はありませんか。	27
	● リモコン操作有効範囲を超えた場所でリモコンを操作していませんか。	27
	● 蛍光灯などの影響を受けていませんか。	27
	● [操作設定] の [リモコン] の設定が [無効] になっていませんか。	212
	● 〈REMOTE 2 IN〉端子を使って接点制御を行っていませんか。	318
● IDナンバーの設定の操作を間違えていませんか。	96	
メニュー画面がでない	● オンスクリーン表示機能をオフ (非表示) にしていませんか。	93
本体操作部のボタンがはたらかない	● [操作設定] の [本体操作部] の設定が [無効] になっていませんか。	212
	● 〈REMOTE 2 IN〉端子を使って接点制御を行っていませんか。	318
正常な映像が映らない	● [システムセレクター] の選択は正しく行われていますか。	112、146
	● 映像を出力する外部機器側に異常はありませんか。	—
	● 本機が対応できない信号を入力していませんか。	324
	● [HDMI IN]、[DisplayPort IN]、[SLOT IN] の各種設定は、正しく行われていますか。	—
コンピューターからの映像がでない	● ケーブルが長くありませんか。	—
	● ノート型コンピューターの外部映像出力が、正しく設定されていますか。(例: [Fn] + [F3] あるいは [Fn] + [F10] キーを同時に押し、外部出力設定が切り換わる場合があります。コンピューターの機種によって異なりますので、コンピューター付属の説明書をご覧ください。)	—
HDMI 対応機器の映像がでない、乱れる	● HDMI ケーブルが確実に接続されていますか。	60
	● 本機の電源および外部機器の電源を切 / 入してください。	—
	● 本機が対応できない信号を入力していませんか。	324
コンピューターの DisplayPort 出力の映像がでない	● DisplayPort 対応の初期のチップセットやグラフィックスカードを使用しているコンピューターと接続すると、本機やコンピューターが正常に動作しなくなる場合があります。	60
	● コンピューターのグラフィックアクセラレーターのドライバーを最新バージョンにすることで改善する場合があります。	—
	● 本機の電源および外部機器の電源を切 / 入してください。	—
	● 本機が対応できない信号を入力していませんか。	324

## 第 6 章 点検とお手入れ — 故障かな！？

症状	ここをお調べください	ページ
レンズシフト調整ができない	<ul style="list-style-type: none"> <li>● [レンズキャリブレーション] を行ってください。</li> <li>● 固定焦点レンズ (品番: ET-D3LEW50、ET-D75LE50) を装着していませんか。</li> </ul>	85 —
幾何学歪補正ができない	<ul style="list-style-type: none"> <li>● [クワッドピクセルドライブ] を [オフ] に設定していませんか。 (PT-RQ25K、PT-RQ18K のみ)</li> </ul>	116
Art-Net で本機を制御できない	<ul style="list-style-type: none"> <li>● ツイストペアケーブル伝送器と外部機器、ツイストペアケーブル伝送器とプロジェクターとの接続は正しく行われていますか。</li> <li>● [Art-Net 設定] が [オフ] 以外の設定になっていますか。</li> <li>● [NET]、[SUB NET]、[UNIVERSE]、[開始アドレス] の設定は正しいですか。</li> </ul>	— 227 227
DIGITAL LINK 入力の映像がでない	<ul style="list-style-type: none"> <li>● 本機の条件に適合したケーブルを使用していますか。</li> <li>● ツイストペアケーブル伝送器と外部機器、ツイストペアケーブル伝送器とプロジェクターとの接続は正しく行われていますか。</li> <li>● [DIGITAL LINK モード] が [オート]、[DIGITAL LINK]、[ロングリーチ] になっていますか。[イーサネット] になっていませんか。</li> <li>● ツイストペアケーブル伝送器が対応していない信号を入力していませんか。</li> </ul>	63 — 216 —
ファンクションボードの入力に切り換えできない	<ul style="list-style-type: none"> <li>● ファンクションボードがスロットに正しく取り付けられていますか。</li> </ul>	55
動作音が大きくなった	<p>本機内部の温度が高くなると、自動的に内蔵冷却ファンの回転数が上がり、動作音が大きくなります。内部温度が異常値に達した場合は、インジケータが点灯・点滅します。</p> <ul style="list-style-type: none"> <li>● 周囲温度が高くなっていませんか。</li> <li>● 吸気口 / 排気口がふさがれていませんか。</li> </ul>	297  16、321 17

### お願い

- 表の内容を確認後、正常に動作しない場合は販売店にご相談ください。

## 自己診断表示について

エラーや警告が起きた場合、自動的に本機側面の情報表示画面にその内容が表示されます。(☞ 271 ページ)  
 エラーや警告が発生した場合に表示される記号とその内容は、次の表のとおりです。“対応番号”をご確認のうえ、“エラーや警告への対応”(☞ 301 ページ)の対応に従ってください。

エラー / 警告記号	エラー / 警告記号内容	対応番号
U081	AC 電圧低下警告 (90 V 未満)	4
U084	USB 給電エラー	7
U090	投写レンズ未装着	5
U200	吸気温度警告	1
U201	排気温度警告	2
U202 ~ U258	その他高温警告	1
U280	低温警告	3
U300	吸気温度エラー	1
U301	排気温度エラー	2
U302 ~ U358	その他高温エラー	1
U380	低温エラー	3
U510、U511	ファンクションボード電源異常	9
F011	シャッターエラー	7
F015	輝度センサーエラー	7
F016	角度センサーエラー	7
F017	クワッドピクセルドライブエラー	7
F018	気圧センサーエラー	7
F061 ~ F063	光源ドライバー通信エラー	7
F096	レンズマウンターエラー	7
F098	レンズ EEPROM エラー	8
F110、F111	蛍光体ホイールエラー	7
F400 ~ F455	光源エラー	7
F200 ~ F212	ファン警告	7
F250 ~ F255	液冷ポンプ警告	7
F300 ~ F312	ファンエラー	7
F350 ~ F355	液冷ポンプエラー	7
F510 ~ F516	基板電源異常	7
H001	内部時計用電池交換	6
H011 ~ H029	温度センサーエラー	7

### お知らせ

- 表示されたエラー / 警告記号と実際の故障内容が異なる場合があります。
- 表に記載されていないエラー / 警告が表示された場合は、販売店にご相談ください。

### ■ エラーや警告への対応

対応番号	対応
1	使用環境温度が高すぎます。適切な使用環境温度下 <sup>*1</sup> でご使用ください。
2	使用環境温度が高すぎるか、排気口がふさがれている可能性があります。適切な使用環境温度下 <sup>*1</sup> でご使用ください。または、排気口をふさいでいるものを取り除いてください。
3	使用環境温度が低すぎます。適切な使用環境温度下 <sup>*1</sup> でご使用ください。
4	入力電源電圧が低下しています。本機の消費電流に対し、余裕がある電気配線にしてください。
5	投写レンズを検出できません。電源を切ったうえで、投写レンズを取り付け直してください。電源を入れ直しても表示が消えない場合は、販売店にご相談ください。
6	電池交換が必要です。販売店にご相談ください。
7	主電源を入れ直しても表示が消えない場合は販売店にご相談ください。
8	投写レンズの情報を取得できません。電源を入れ直しても表示が消えない場合は、販売店にご相談ください。
9	ファンクションボードの電源異常です。ファンクションボードを交換してください。

\*1 本機の使用環境温度については、“使用環境条件”(☞ 321 ページ)をご覧ください。

## 第7章 その他

---

本機の仕様や、アフターサービスについて説明しています。

# 付録

## PJLink 機能を使用する

本機のネットワーク機能は PJLink クラス 1、クラス 2 に対応しており、PJLink プロトコルを使用してコンピューターからプロジェクターの設定や、プロジェクターの状態問い合わせの操作ができます。

### お知らせ

- 本機で PJLink 機能を使用するためには、管理者アカウントのパスワードを設定する必要があります。(223 ページ)

### PJLink コマンド

本機が対応する PJLink コマンドです。

- 表内の x は任意の文字です。

クラス	コマンド	制御内容	パラメーター / 応答文字列	備考													
1	POWR	電源制御	0 1	スタンバイ 電源入													
1	POWR ?	電源状態問い合わせ	0 1 2	スタンバイ 電源入 電源を切る準備中													
1	INPT	入力切り換え	31 32	HDMI1 HDMI2													
	INPT ?	入力切り換え問い合わせ	33 34 35	DisplayPort SDI*1/SDI OPT1*2/DIGITAL LINK*3/PressIT*4/SLOT*5 SDI OPT2*2													
2	INPT	入力切り換え	31 32	HDMI1 HDMI2													
	INPT ?	入力切り換え問い合わせ	33 34 35	DisplayPort SDI*1/SDI OPT1*2/DIGITAL LINK*3/PressIT*4/SLOT*5 SDI OPT2*2													
1	AVMT	シャッター制御	30	シャッター機能 無効 (シャッター：オープン)													
	AVMT ?	シャッター状態問い合わせ	31	シャッター機能 有効 (シャッター：クローズ)													
1	ERST ?	エラー状態問い合わせ	xxxxxx	<table border="1"> <tr> <td>1 バイト目</td> <td>ファンエラーを意味し、0～2 で応答します</td> <td rowspan="6"> <ul style="list-style-type: none"> <li>• 0= エラーを検知していない</li> <li>• 1= 警告</li> <li>• 2= エラー</li> </ul> </td> </tr> <tr> <td>2 バイト目</td> <td>光源エラーを意味し、0 または 2 で応答します</td> </tr> <tr> <td>3 バイト目</td> <td>温度エラーを意味し、0～2 で応答します</td> </tr> <tr> <td>4 バイト目</td> <td>0 で応答します</td> </tr> <tr> <td>5 バイト目</td> <td>0 で応答します</td> </tr> <tr> <td>6 バイト目</td> <td>その他のエラーを意味し、0～2 で応答します</td> </tr> </table>	1 バイト目	ファンエラーを意味し、0～2 で応答します	<ul style="list-style-type: none"> <li>• 0= エラーを検知していない</li> <li>• 1= 警告</li> <li>• 2= エラー</li> </ul>	2 バイト目	光源エラーを意味し、0 または 2 で応答します	3 バイト目	温度エラーを意味し、0～2 で応答します	4 バイト目	0 で応答します	5 バイト目	0 で応答します	6 バイト目	その他のエラーを意味し、0～2 で応答します
1 バイト目	ファンエラーを意味し、0～2 で応答します	<ul style="list-style-type: none"> <li>• 0= エラーを検知していない</li> <li>• 1= 警告</li> <li>• 2= エラー</li> </ul>															
2 バイト目	光源エラーを意味し、0 または 2 で応答します																
3 バイト目	温度エラーを意味し、0～2 で応答します																
4 バイト目	0 で応答します																
5 バイト目	0 で応答します																
6 バイト目	その他のエラーを意味し、0～2 で応答します																
1	LAMP ?	光源状態問い合わせ	AAAA X	AAAA：光源使用時間 X：0= 光源消灯、1= 光源点灯													
1	INST ?	入力切り換え一覧問い合わせ	31 32 33 34 35	—													
2			31 32 33 34 35	—													
1	NAME ?	プロジェクター名問い合わせ	xxxxx	[ネットワーク] メニュー → [プロジェクター名] で設定した名称を応答します													
1	INF1 ?	メーカー名問い合わせ	Panasonic	メーカー名を応答します													
1	INF2 ?	機種名問い合わせ	PT-RQ25K PT-RQ18K PT-RZ24K PT-RZ17K	機種名を応答します													
1	INFO ?	その他情報問い合わせ	xxxxx	バージョン番号などを応答します													
1	CLSS ?	クラス情報問い合わせ	2	PJLink のクラスを応答します													



## 第 7 章 その他 — 付録

クラス	コマンド	制御内容	パラメーター / 応答文字列	備考
2	SNUM ?	シリアル番号問い合わせ	xxxxxxxxxx	シリアル番号を応答します
2	SVER ?	ソフトウェアバージョン問い合わせ	xxxxxxxxxx	ファームウェアのバージョン情報を応答します
2	INNM ?	入力端子名称問い合わせ	31 / HDMI1 32 / HDMI2 33 / DISPLAYPORT 34 / SDI [SLOT] 34 / SDI OPT1 [SLOT] 34 / DIGITAL LINK [SLOT] 34 / PressIT [SLOT] 34 / SLOT 35 / SDI OPT2 [SLOT]	<SLOT> に取り付けられた別売品の 12G-SDI 端子ボード (品番: TY-SB01QS) の入力名 <SLOT> に取り付けられた別売品の 12G-SDI Optical 端子ボード (品番: TY-SB01FB) の入力名 <SLOT> に取り付けられた別売品の DIGITAL LINK 端子ボード (品番: TY-SB01DL) の入力名 <SLOT> に取り付けられた別売品のワイヤレスプレゼンテーションシステム受信ボード (品番: TY-SB01WP) の入力名 <SLOT> に取り付けられた他社製ファンクションボードの入力名 <SLOT> に取り付けられた別売品の 12G-SDI Optical 端子ボード (品番: TY-SB01FB) の入力名
2	IRES ?	入力信号解像度問い合わせ	AAAAxBBBB	AAAA: 水平解像度 BBBB: 垂直解像度
2	RRES ?	推奨解像度問い合わせ	3840x2400 1920x1200	表示解像度を応答します 3840x2400: PT-RQ25K/PT-RQ18K で、[クワッドピクセルドライブ] を [オン] に設定時 1920x1200: PT-RQ25K/PT-RQ18K で、[クワッドピクセルドライブ] を [オフ] に設定時 1920x1200: PT-RZ24K/PT-RZ17K
2	FREZ FREZ ?	フリーズ制御 フリーズ状態問い合わせ	0 1	フリーズ解除 フリーズ (静止)
2	POWR	クーリング通知 ウォームアップ通知	0 1	電源を切ったときに通知します 電源を入れたときに通知します
2	ERST	エラー通知	xxxxxx	エラー発生時に通知します
2	LKUP	リンクアップ通知	xx:xx:xx:xx:xx:xx	PJLink の通信が可能になったときに、MAC アドレスを通知します
2	INPT	入力切り換え完了通知	31 32 33 34 35	HDMI1 HDMI2 DisplayPort SDI <sup>*1</sup> /SDI OPT1 <sup>*2</sup> /DIGITAL LINK <sup>*3</sup> /PressIT <sup>*4</sup> /SLOT <sup>*5</sup> SDI OPT2 <sup>*2</sup>
2	SRCH	プロジェクター検索	ACKN=xx:xx:xx:xx:xx:xx	同一ネットワーク内に接続されている、PJLink の通信が可能なプロジェクターが、その MAC アドレスを応答します

\*1 <SLOT> に別売品の 12G-SDI 端子ボード (品番: TY-SB01QS) を取り付けしている場合

\*2 <SLOT> に別売品の 12G-SDI Optical 端子ボード (品番: TY-SB01FB) を取り付けしている場合

\*3 <SLOT> に別売品の DIGITAL LINK 端子ボード (品番: TY-SB01DL) を取り付けしている場合

\*4 <SLOT> に別売品のワイヤレスプレゼンテーションシステム受信ボード (品番: TY-SB01WP) を取り付けしている場合

\*5 <SLOT> に他社製ファンクションボードを取り付けている場合

### PJLink セキュリティー認証

PJLink コマンドの通信にはセキュリティー認証手続き用の PJLink パスワードが必要です。

PJLink パスワードは、[ネットワーク] メニュー → [PJLink] → [PJLink パスワード] (👁️ 225 ページ)、または WEB 制御画面の “[パスワード設定] ページ (管理者アカウントでアクセスした場合)” (👁️ 268 ページ) で設定できます。

認証手続きをせずに PJLink コマンドの通信を行う場合は、PJLink パスワードをブランクに設定してください。工場出荷時、PJLink パスワードはブランクに設定されています。

- PJLink に関する仕様については、次の (社) ビジネス機械・情報システム産業協会の WEB サイトをご覧ください。

<https://pjlink.jbmia.or.jp/>

## Art-Net 機能を使用する

本機のネットワーク機能は Art-Net 機能に対応しており、Art-Net プロトコルを使用して DMX コントローラーやアプリケーションソフトを用いてプロジェクターの設定の操作ができます。

### お知らせ

- 本機で Art-Net 機能を使用するためには、管理者アカウントのパスワードを設定する必要があります。(☞ 223 ページ)
- プロトコル「IPv6」を使用して Art-Net 機能を使用することはできません。[ネットワーク] メニュー → [有線 LAN] → [IP バージョン] を [IPv4] または [IPv4 & IPv6] のいずれかに設定し、「IPv4」の IP アドレスを付与してください。

### チャンネル定義

Art-Net 機能で本機を制御する際のチャンネル定義です。

チャンネルの設定は、[ネットワーク] メニュー → [Art-Net] → [Art-Net チャンネル設定] (☞ 227 ページ) で切り換えできます。

各チャンネルに割り当てられている制御内容は、次の表のとおりです。

- [ユーザー] のチャンネル割り当ては、工場出荷時の状態です。割り当ては変更できます。

チャンネル	制御内容			
	[1]	[2]	[3]	[ユーザー]
チャンネル 1	シャッター	光出力	光出力	光出力
チャンネル 2	入力選択	入力選択	入力選択	入力選択
チャンネル 3	レンズ機能選択	レンズ位置	レンズ位置	レンズ位置
チャンネル 4	レンズコントロール	レンズ水平シフト	レンズ水平シフト	レンズ水平シフト
チャンネル 5	電源	レンズ垂直シフト	レンズ垂直シフト	レンズ垂直シフト
チャンネル 6	光出力	レンズフォーカス	レンズフォーカス MSB	レンズフォーカス
チャンネル 7	有効 / 無効	レンズズーム	レンズフォーカス LSB	レンズズーム
チャンネル 8	フェードイン	電源	レンズズーム MSB	電源
チャンネル 9	フェードアウト	幾何学歪補正	レンズズーム LSB	幾何学歪補正
チャンネル 10	カスタムマスクング	カスタムマスクング	シャッター	カスタムマスクング
チャンネル 11	幾何学歪補正	有効 / 無効	有効 / 無効	有効 / 無効
チャンネル 12	なし	なし	なし	なし

### 各 Art-Net チャンネル設定で制御できる内容

✓：制御可能

制御内容	Art-Net チャンネル設定			
	[1]	[2]	[3]	[ユーザー]
光出力	✓	✓	✓	✓
入力選択	✓	✓	✓	✓
レンズ機能選択	✓	—	—	—
レンズコントロール	✓	—	—	—
レンズ位置	—	✓	✓	✓
レンズ水平シフト	—	✓	✓	✓
レンズ垂直シフト	—	✓	✓	✓
レンズフォーカス	—	✓	—	✓
レンズズーム	—	✓	—	✓
電源	✓	✓	—	✓
シャッター	✓	—	✓	✓
フェードイン	✓	—	—	✓
フェードアウト	✓	—	—	✓
幾何学歪補正	✓	✓	—	✓
カスタムマスクング	✓	✓	—	✓
フリーズ	—	—	—	✓
色の濃さ	—	—	—	✓
色あい	—	—	—	✓
ラスタパターン	—	—	—	✓

制御内容	Art-Net チャンネル設定			
	[1]	[2]	[3]	[ユーザー]
レンズ水平シフト MSB	—	—	—	✓ <sup>*1</sup>
レンズ水平シフト LSB	—	—	—	✓ <sup>*1</sup>
レンズ垂直シフト MSB	—	—	—	✓ <sup>*1</sup>
レンズ垂直シフト LSB	—	—	—	✓ <sup>*1</sup>
レンズフォーカス MSB	—	—	✓	✓ <sup>*1</sup>
レンズフォーカス LSB	—	—	✓	✓ <sup>*1</sup>
レンズズーム MSB	—	—	✓	✓ <sup>*1</sup>
レンズズーム LSB	—	—	✓	✓ <sup>*1</sup>
有効 / 無効	✓	✓	✓	✓

\*1 これらの項目は、次の場合に制御できます。  
 ステッピングモーターキット (品番 : ET-D75MKS10) を使用してズームレンズ (品番 : ET-D75LE6、ET-D75LE8、ET-D75LE10、ET-D75LE20、ET-D75LE30、ET-D75LE40) に標準で取り付けられている DC モーターユニットをステッピングモーターユニットに交換している場合など、ステッピングモーター付きの投写レンズを取り付けている場合。

## 制御内容の詳細

### ■ 光出力

100 % から 0 % の間を 256 段階で設定できます。

動作	パラメーター	初期値
100 %	0	0
...	...	
0 %	255	

### ■ 入力選択 ([Art-Net チャンネル設定] の設定が [1] の場合)

動作	パラメーター	初期値
無操作	0-39	0
HDMI1	40-47	
無操作	48-255	

### ■ 入力選択 ([Art-Net チャンネル設定] の設定が [1] 以外の場合)

動作	パラメーター	初期値
無操作	0-31	0
HDMI1	32-39	
HDMI2	40-47	
DisplayPort	48-55	
無操作	56-79	
SLOT-1 <sup>*1</sup>	80-87	
SLOT-2 <sup>*2</sup>	88-95	
無操作	96-255	

\*1 SDI、SDI OPT1、DIGITAL LINK、PressIT、または SLOT に入力を切り換えます。  
 SDI : 〈SLOT〉 に別売品の 12G-SDI 端子ボード (品番 : TY-SB01QS) を取り付けている場合  
 SDI OPT1 : 〈SLOT〉 に別売品の 12G-SDI Optical 端子ボード (品番 : TY-SB01FB) を取り付けている場合  
 DIGITAL LINK : 〈SLOT〉 に別売品の DIGITAL LINK 端子ボード (品番 : TY-SB01DL) を取り付けている場合  
 PressIT : 〈SLOT〉 に別売品のワイヤレスプレゼンテーションシステム受信ボード (品番 : TY-SB01WP) を取り付けている場合  
 SLOT : 〈SLOT〉 に他社製ファンクションボードを取り付けている場合

\*2 〈SLOT〉 に別売品の 12G-SDI Optical 端子ボード (品番 : TY-SB01FB) を取り付けている場合に、SDI OPT2 に入力を切り換えます。

■ レンズ機能選択

レンズコントロールと一緒に操作します。

動作	パラメーター	初期値
無操作	0-15	0
レンズ水平シフト	16-31	
レンズ垂直シフト	32-47	
レンズフォーカス	48-63	
レンズズーム	64-79	
ホームポジション移動	80-95	
レンズメモリー 1 呼出	96-111	
レンズメモリー 2 呼出	112-127	
レンズメモリー 3 呼出	128-143	
無操作	144-255	

■ レンズコントロール

レンズ機能選択と一緒に操作します。

動作	パラメーター	初期値		
レンズ調整	(-) 高速	0-31	100	
	(-) 低速	32-63		
	(-) 微調整	64-95		
操作停止	96-127			
レンズ調整	(+) 微調整	128-159		
	(+) 低速	160-191		
	(+) 高速	192-223		
コマンド動作実行	224-255			

■ レンズ位置

動作	パラメーター	初期値
無操作	0-31	0
ホームポジション移動	32-63	
レンズメモリー 1 呼出	64-79	
レンズメモリー 2 呼出	80-95	
レンズメモリー 3 呼出	96-111	
レンズメモリー 4 呼出	112-127	
レンズメモリー 5 呼出	128-143	
レンズメモリー 6 呼出	144-159	
レンズメモリー 7 呼出	160-175	
レンズメモリー 8 呼出	176-191	
レンズメモリー 9 呼出	192-207	
レンズメモリー 10 呼出	208-223	
無操作	224-255	

■ レンズ水平シフト、レンズ垂直シフト、レンズフォーカス、レンズズーム

動作		パラメーター	初期値
レンズ調整	(-) 高速	0-31	128
	(-) 低速	32-63	
	(-) 微調整	64-95	
操作停止		96-159	
レンズ調整	(+) 微調整	160-191	
	(+) 低速	192-223	
	(+) 高速	224-255	

■ 電源

動作	パラメーター	初期値
スタンバイ	0-63	128
無操作	64-191	
電源入	192-255	

■ シャッター

動作	パラメーター	初期値
シャッター：オープン	0-63	128
無操作	64-191	
シャッター：クローズ	192-255	

■ フェードイン、フェードアウト

シャッターと一緒に操作します。

動作	パラメーター	初期値
オフ	0-15	255
0.5s	16-31	
1.0s	32-47	
1.5s	48-63	
2.0s	64-79	
2.5s	80-95	
3.0s	96-111	
3.5s	112-127	
4.0s	128-143	
5.0s	144-159	
7.0s	160-175	
10.0s	176-191	
無操作	192-255	

■ 幾何学歪補正

動作	パラメーター	初期値
オフ	0-15	255
台形補正	16-31	
曲面スクリーン補正	32-47	
PC-1	48-63	
PC-2	64-79	
PC-3	80-95	
コーナー/ピンクッション	96-111	
無操作	112-255	

■ カスタムマスキング

動作	パラメーター	初期値
オフ	0-31	255
PC-1	32-63	
PC-2	64-95	
PC-3	96-127	
無操作	128-255	

■ フリーズ

動作	パラメーター	初期値
無操作	0-31	128
オフ	32-95	
無操作	96-159	
オン	160-223	
無操作	224-255	

■ 色の濃さ、色あい

動作	パラメーター	初期値
無操作	0-31	0
工場出荷時の値	32-63	
-31	64	
...	...	
0	128-129	
...	...	
+31	191	
無操作	192-255	

## ■ ラスターパターン

動作	パラメーター	初期値
無操作	0-15	0
オフ	16-31	
白	32-47	
イエロー	48-63	
シアン	64-79	
緑	80-95	
マゼンタ	96-111	
赤	112-127	
青	128-143	
黒	144-159	
ユーザーロゴ	160-175	
無操作	176-255	

## ■ レンズ水平シフト MSB、レンズ垂直シフト MSB、レンズフォーカス MSB、レンズズーム MSB

レンズ水平シフト MSB は、レンズ水平シフト LSB と一緒に操作します。

レンズ垂直シフト MSB は、レンズ垂直シフト LSB と一緒に操作します。

レンズフォーカス MSB は、レンズフォーカス LSB と一緒に操作します。

レンズズーム MSB は、レンズズーム LSB と一緒に操作します。

動作	パラメーター	初期値
無操作	0-15	0
粗調整	16-255	

## ■ レンズ水平シフト LSB、レンズ垂直シフト LSB、レンズフォーカス LSB、レンズズーム LSB

レンズ水平シフト LSB は、レンズ水平シフト MSB と一緒に操作します。

レンズ垂直シフト LSB は、レンズ垂直シフト MSB と一緒に操作します。

レンズフォーカス LSB は、レンズフォーカス MSB と一緒に操作します。

レンズズーム LSB は、レンズズーム MSB と一緒に操作します。

動作	パラメーター	初期値
無操作	0-15	0
微調整	16-255	

## ■ 有効 / 無効

“無効” に設定するとすべてのチャンネルの動作を受け付けなくなります。

動作	パラメーター	初期値
無効	0-127	0
有効	128-255	

## お知らせ

- Art-Net 機能を用いて本機を制御している際に、リモコンや本体操作部での操作、制御コマンドによる操作を実行すると、DMX コントローラーやコンピューターアプリケーションの設定と本機の状態が異なることがあります。その場合は、チャンネル 11 の“有効 / 無効”の設定を一度“無効”に設定したあとに、“有効”に再度設定すると、すべてのチャンネルの制御がプロジェクターに反映されます。
- ユーザーロゴの画像作成・登録には、「ロゴ転送ソフトウェア」を使用します。ソフトウェアは、次の WEB サイトからダウンロードできます。  
<https://connect.panasonic.com/jp-ja/projector>



## LAN 経由の制御コマンドについて

〈SERIAL IN〉端子経由で制御するコマンド形式を用いて、本機標準搭載の〈LAN〉端子またはスロットに取り付けている別売品の DIGITAL LINK 端子ボード（品番：TY-SB01DL）の〈DIGITAL LINK IN/LAN〉端子経由で制御することができます。

使用できるコマンド例については、“制御コマンド”（[317 ページ](#)）をご覧ください。

### お知らせ

- LAN 経由でコマンドを送受信するためには、管理者アカウントのパスワードを設定する必要があります。（[223 ページ](#)）

## プロテクトモードで接続する場合

### 接続方法

[ネットワーク] メニュー → [ネットワークセキュリティー] → [コマンドプロテクト] を [有効] に設定している場合の接続方法です。

#### 1) プロジェクターの IP アドレスとポート番号（初期設定値 = 1024）を取得してプロジェクターへ接続を要求する

- IP アドレス、ポート番号は共にプロジェクター本体のメニュー画面から取得できます。

IP アドレス	[ネットワーク] メニュー → [ネットワークステータス] から取得
ポート番号	[ネットワーク] メニュー → [ネットワークコントロール] → [コマンドポート] から取得

#### 2) プロジェクターからの応答を確認する

	データ部	空白	モード	空白	乱数部	終端記号
コマンド例	"NTCONTROL" (ASCII 文字列)	'' 0x20	'1' 0x31	'' 0x20	"zzzzzzz" (ASCII コード 16 進数)	(CR) 0x0d
データ長	9 bytes	1 byte	1 byte	1 byte	8 bytes	1 byte

- モード：1 = プロテクトモード
- 例) プロテクトモード時の応答（乱数部は不定値）  
"NTCONTROL 1 23181e1e" (CR)

#### 3) MD5 アルゴリズムを用いて以下のデータから 32 バイトのハッシュ値を生成する

- "xxxxxx:yyyyy:zzzzzzz"

xxxxxx	管理者アカウントのユーザー名
yyyyy	管理者アカウントのパスワード
zzzzzzz	手順 2) で取得した 8 バイトの乱数

### コマンド送信方法

以下のコマンド形式で送信してください。

#### ■ 送信データ

	ヘッダー			データ部	終端記号
コマンド例	ハッシュ値 "接続方法" ( <a href="#">311 ページ</a> )	'0' 0x30	'0' 0x30	制御コマンド (ASCII 文字列)	(CR) 0x0d
データ長	32 bytes	1 byte	1 byte	不定長	1 byte

- 例) 電源状態取得コマンドの送信（ハッシュ値は、管理者アカウントに設定したユーザー名、パスワード、取得した乱数より算出）  
"dbdd2dabd3d4d68c5dd970ec0c29fa6400QPW" (CR)

#### ■ 受信データ

	ヘッダー		データ部	終端記号
コマンド例	'0' 0x30	'0' 0x30	制御コマンド (ASCII 文字列)	(CR) 0x0d

	ヘッダー		データ部	終端記号
データ長	1 byte	1 byte	不定長	1 byte

- 例) プロジェクターの電源が入っている場合  
"00001" (CR)

### ■ エラー応答

	文字列	内容	終端記号
メッセージ	"ERR1"	未定義の制御コマンド	(CR) 0x0d
	"ERR2"	パラメーター範囲外	
	"ERR3"	ビジー状態または受け付け不可期間	
	"ERR4"	タイムアウトまたは受け付け不可期間	
	"ERR5"	データ長不正	
データ長	4 bytes	パスワード不一致	1 byte

### お知らせ

- 本機は、コマンドを送信した直後にネットワークとの接続を自動的に切断します。悪意の第三者による本製品の不正操作の防止など、セキュリティ上の観点からこのような仕様としています。連続してコマンドを送信する場合は、その都度ネットワーク接続の要求を行ったうえで送信してください。詳しくは、「サーバークライアント間の通信フロー」(313ページ)をご覧ください。

### 非プロテクトモードで接続する場合

#### 接続方法

[ネットワーク] メニュー → [ネットワークセキュリティ] → [コマンドプロテクト] を [無効] に設定している場合の接続方法です。

#### 1) プロジェクターの IP アドレスとポート番号 (初期設定値 = 1024) を取得してプロジェクターへ接続を要求する

- IP アドレス、ポート番号は共にプロジェクター本体のメニュー画面から取得できます。

IP アドレス	[ネットワーク] メニュー → [ネットワークステータス] から取得
ポート番号	[ネットワーク] メニュー → [ネットワークコントロール] → [コマンドポート] から取得

#### 2) プロジェクターからの応答を確認する

	データ部	空白	モード	終端記号
コマンド例	"NTCONTROL" (ASCII 文字列)	' '	'0'	(CR) 0x0d
データ長	9 bytes	1 byte	1 byte	1 byte

- モード：0 = 非プロテクトモード
- 例) 非プロテクトモード時の応答  
"NTCONTROL 0" (CR)

#### コマンド送信方法

以下のコマンド形式で送信してください。

### ■ 送信データ

	ヘッダー		データ部	終端記号
コマンド例	'0' 0x30	'0' 0x30	制御コマンド (ASCII 文字列)	(CR) 0x0d
データ長	1 byte	1 byte	不定長	1 byte

- 例) 電源状態取得コマンドの送信  
"00QPW" (CR)

■ 受信データ

	ヘッダー		データ部	終端記号
コマンド例	'0' 0x30	'0' 0x30	制御コマンド (ASCII 文字列)	(CR) 0x0d
データ長	1 byte	1 byte	不定長	1 byte

- 例) プロジェクターがスタンバイ状態の場合  
"00000" (CR)

■ エラー応答

	文字列	内容	終端記号
メッセージ	"ERR1"	未定義の制御コマンド	(CR) 0x0d
	"ERR2"	パラメーター範囲外	
	"ERR3"	ビジー状態または受け付け不可期間	
	"ERR4"	タイムアウトまたは受け付け不可期間	
	"ERR5"	データ長不正	
データ長	4 bytes	—	1 byte

お知らせ

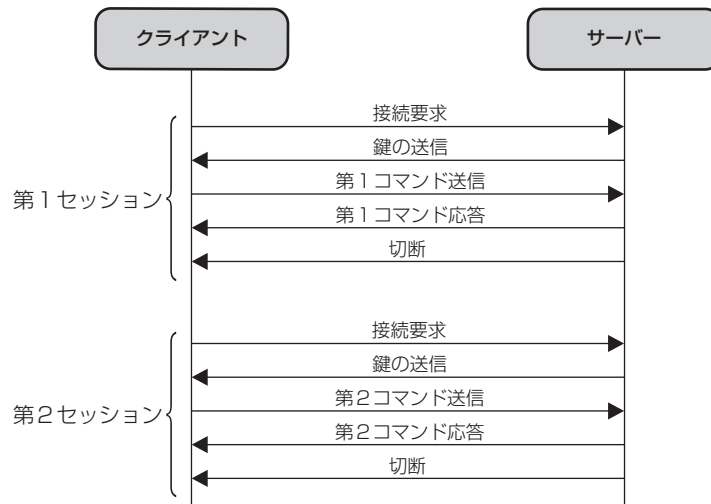
- 本機は、コマンドを送信した直後にネットワークとの接続を自動的に切断します。悪意の第三者による本製品の不正操作の防止など、セキュリティ上の観点からこのような仕様としています。連続してコマンドを送信する場合は、その都度ネットワーク接続の要求を行ったうえで送信してください。詳しくは、「サーバークライアント間の通信フロー」(313 ページ) をご覧ください。

サーバークライアント間の通信フロー

LAN 経由でコマンドを送受信する場合は、次に示す通信フローを参考にしてください。

サーバー：プロジェクター

クライアント：コンピューターなどの制御装置

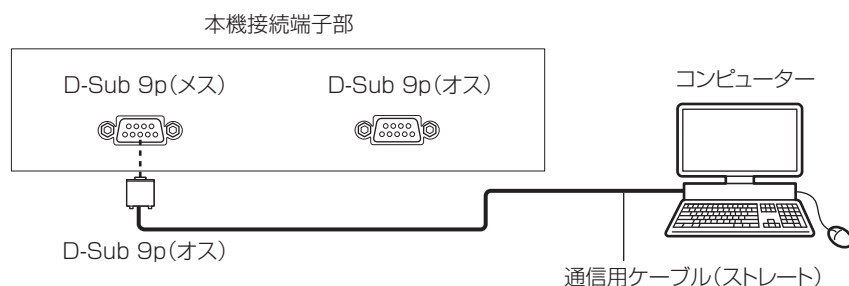


## 〈SERIAL IN〉 / 〈SERIAL OUT〉 端子について

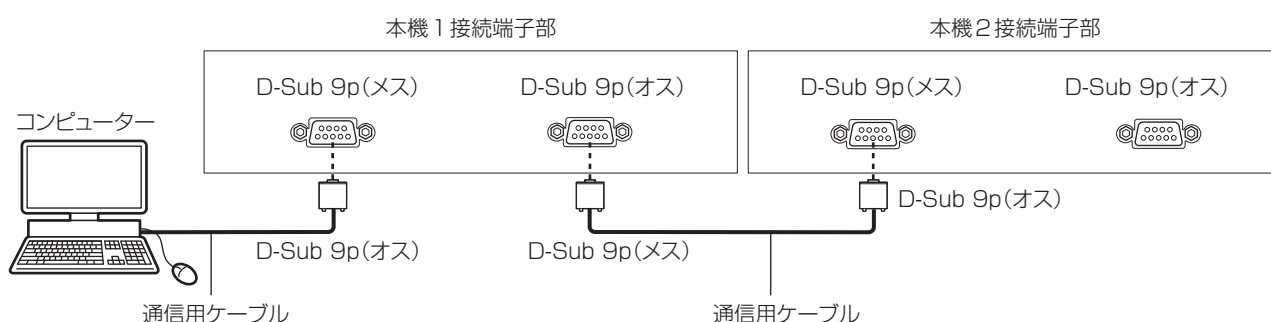
本機の接続端子部の〈SERIAL IN〉 / 〈SERIAL OUT〉端子はRS-232Cに準拠しており、コンピュータと接続して本機をコンピュータで制御できます。

### 接続

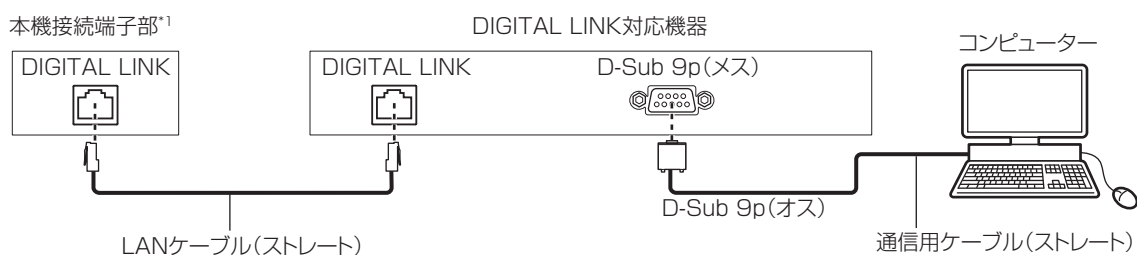
#### 1台の場合



#### 複数台の場合



#### DIGITAL LINK 対応機器を利用して接続する場合



\*1 スロットに別売品のDIGITAL LINK端子ボード(品番:TY-SB01DL)を取り付けている場合

### お知らせ

- 接続方法に合わせて、[RS-232C] (195 ページ) の接続先を設定する必要があります。

### ピン配列と信号名

D-Sub 9ピン (メス) 外側から見た図	ピン No.	信号名	内容
	(1)	—	NC
	(2)	TXD	送信データ
	(3)	RXD	受信データ
	(4)	—	NC
	(5)	GND	グラウンド
	(6)	—	NC
	(7)	CTS	内部で接続されています
	(8)	RTS	内部で接続されています
	(9)	—	NC

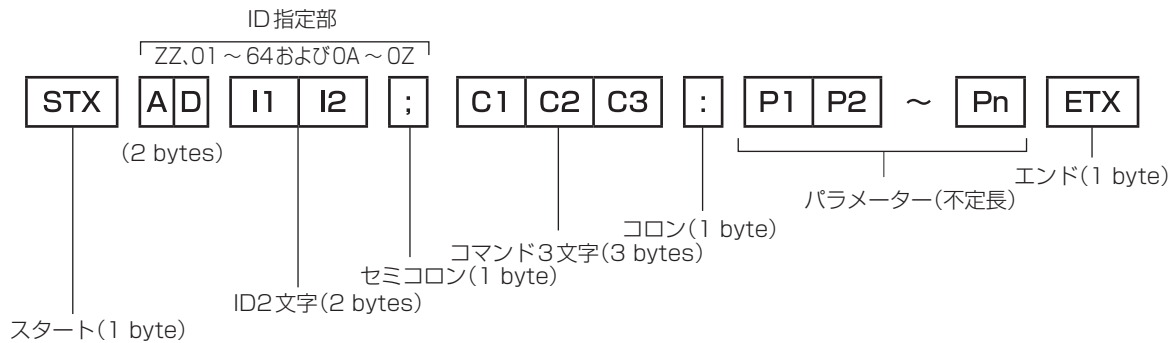
D-Sub 9 ピン (オス) 外側から見た図	ピン No.	信号名	内容
	(1)	—	NC
	(2)	RXD	受信データ
	(3)	TXD	送信データ
	(4)	—	NC
	(5)	GND	グラウンド
	(6)	—	NC
	(7)	RTS	内部で接続されています
	(8)	CTS	
	(9)	—	NC

### 通信条件 (工場出荷時の状態)

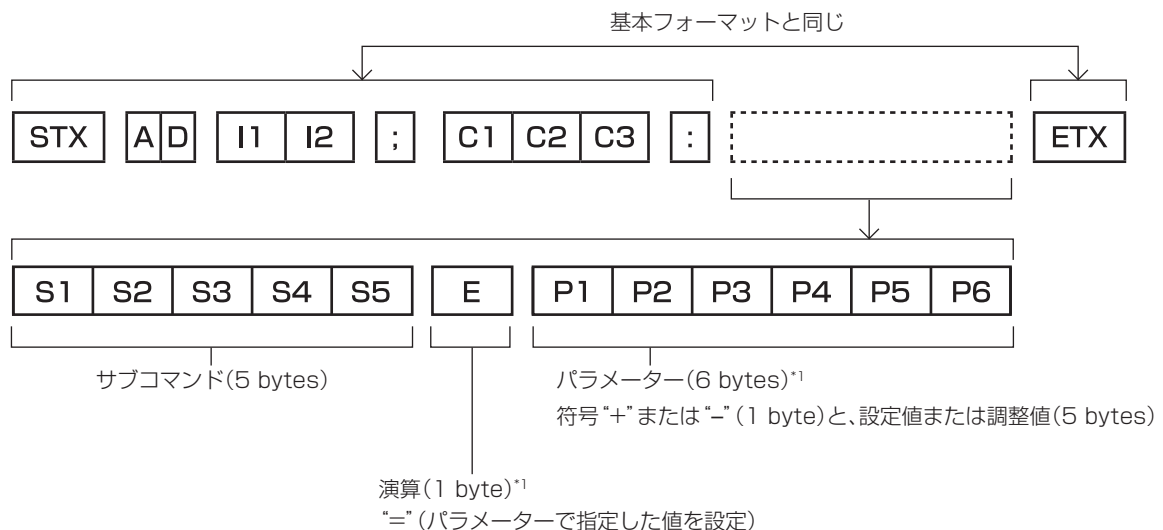
信号レベル	RS-232C 準拠
同期方式	調歩同期
ボーレート	9 600 bps
パリティ	なし
キャラクター長	8 ビット
ストップビット	1 ビット
X パラメーター	なし
S パラメーター	なし

### 基本フォーマット

コンピュータからの伝送は STX で開始され、続いて ID、コマンド、パラメーター、最後に ETX の順に送信します。パラメーターは制御内容の必要に応じて付加してください。



### 基本フォーマット (サブコマンドあり)



\*1 パラメーターを必要としないコマンドを送信する場合は、演算 (E) とパラメーターは必要ありません。

## お願い

- 光源の点灯開始直後にコマンドを送信すると、応答が遅く返ってきたり、コマンドが実行できなかったりすることがあります。60 秒経過後に送受信してください。
- 複数のコマンドを送信する場合は、必ず本機からの応答を受け取ってから 0.5 秒以上経過後に次のコマンドを送信してください。パラメーターを必要としないコマンドを送信する場合は、コロン (:) は必要ありません。

## お知らせ

- コマンドが実行できない場合、本機から「ER401」という応答がコンピューター側に送信されます。
- 無効なパラメーターを送信すると、本機から「ER402」という応答がコンピューター側に送信されます。
- RS-232C での ID 送信は、ZZ (オール) と 01 ~ 64 および 0A ~ 0Z のグループの対応になっています。
- ID 指定でコマンドを送信した場合、以下のときのみコンピューターへの応答を返します。
  - 本機 ID と一致した場合
  - ID 指定がオールかつ [応答 (ID オール)] が [オン] の場合
  - ID 指定がグループかつ [応答 (ID グループ)] が [オン] の場合
- STX と ETX はキャラクターコードです。STX は 16 進数で表すと 02、ETX は 16 進数で表すと 03 となります。

## 複数台のプロジェクターを制御するとき

### 複数台のプロジェクターをすべて制御する場合

複数台のプロジェクターを RS-232C によってまとめて制御する場合、下記の設定をしてください。

- 1) プロジェクターごとに異なる ID を設定する
- 2) 1 台のプロジェクターのみ [応答 (ID オール)] を [オン] に設定する
- 3) 手順 2) で設定した以外のプロジェクターは [応答 (ID オール)] を [オフ] に設定する

### 複数台のプロジェクターをグループ単位で制御する場合

複数台のプロジェクターを RS-232C によってグループ単位で制御する場合、下記の設定をしてください。

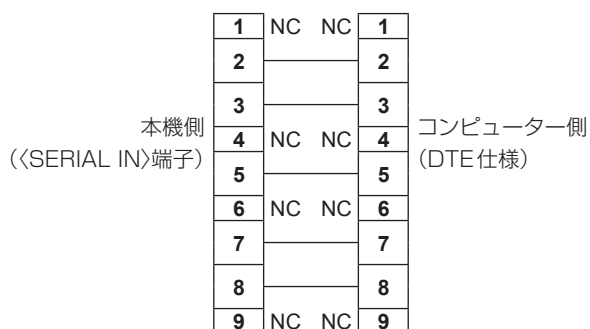
- 1) プロジェクターごとに異なる ID を設定する
- 2) グループごとに [グループ] の設定を合わせる
- 3) 1 台のプロジェクターのみ [応答 (ID グループ)] を [オン] に設定する
- 4) 手順 3) で設定した以外のプロジェクターは [応答 (ID グループ)] を [オフ] に設定する

## お知らせ

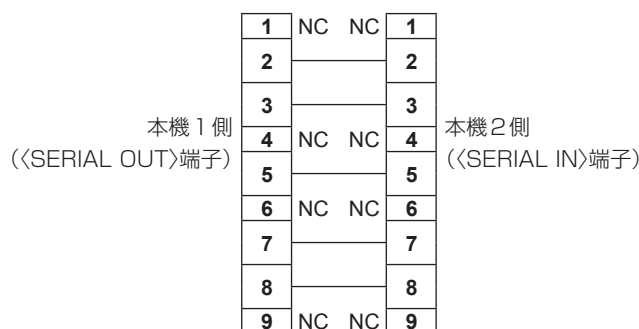
- 2 台以上のプロジェクターで [応答 (ID オール)] を [オン] に設定すると正常に応答できません。
- 複数のグループを設定する場合には、それぞれのグループごとに 1 台のプロジェクターのみ [応答 (ID グループ)] を [オン] にしてください。同じグループの 2 台以上のプロジェクターで [応答 (ID グループ)] を [オン] に設定すると正常に応答できません。

## ケーブル仕様

### コンピューターと接続する場合



### 本機を複数台接続する場合



## 制御コマンド

コンピュータで本機を制御する際のコマンド例です。

### ■ 操作コマンド

コマンド	内容	パラメーター / 応答文字列	備考 (パラメーター)
PON	電源入	—	電源が入っているかを確認する場合は、“電源問い合わせ” コマンドを使用してください。
POF	電源スタンバイ		
QPW	電源問い合わせ	000 001	スタンバイ 電源入
IIS	入力信号切り換え	HD1 HD2 DP1 DM1,SD1*1 DM1,OP1*2 DM1,OP2*2 DM1,DL1*3 DM1,WP1*4 DM1,TP1*5	HDMI1 HDMI2 DisplayPort SDI SDI OPT1 SDI OPT2 DIGITAL LINK PressIT SLOT
OSH	シャッター制御	0	オープン
QSH	シャッター状態問い合わせ	1	クローズ
VSE	アスペクト切り換え	0 1 2 5	標準 4 : 3 16 : 9 等倍
QSE	アスペクト設定問い合わせ	6 9 10	HV フィット H フィット V フィット
OCS	サブメモリー切り換え	01 ~ 96	サブメモリー番号
QSB	サブメモリー状態問い合わせ		

\*1 〈SLOT〉 に別売品の 12G-SDI 端子ボード (品番 : TY-SB01QS) を取り付けている場合

\*2 〈SLOT〉 に別売品の 12G-SDI Optical 端子ボード (品番 : TY-SB01FB) を取り付けている場合

\*3 〈SLOT〉 に別売品の DIGITAL LINK 端子ボード (品番 : TY-SB01DL) を取り付けている場合

\*4 〈SLOT〉 に別売品のワイヤレスプレゼンテーションシステム受信ボード (品番 : TY-SB01WP) を取り付けている場合

\*5 〈SLOT〉 に他社製ファンクションボードを取り付けている場合

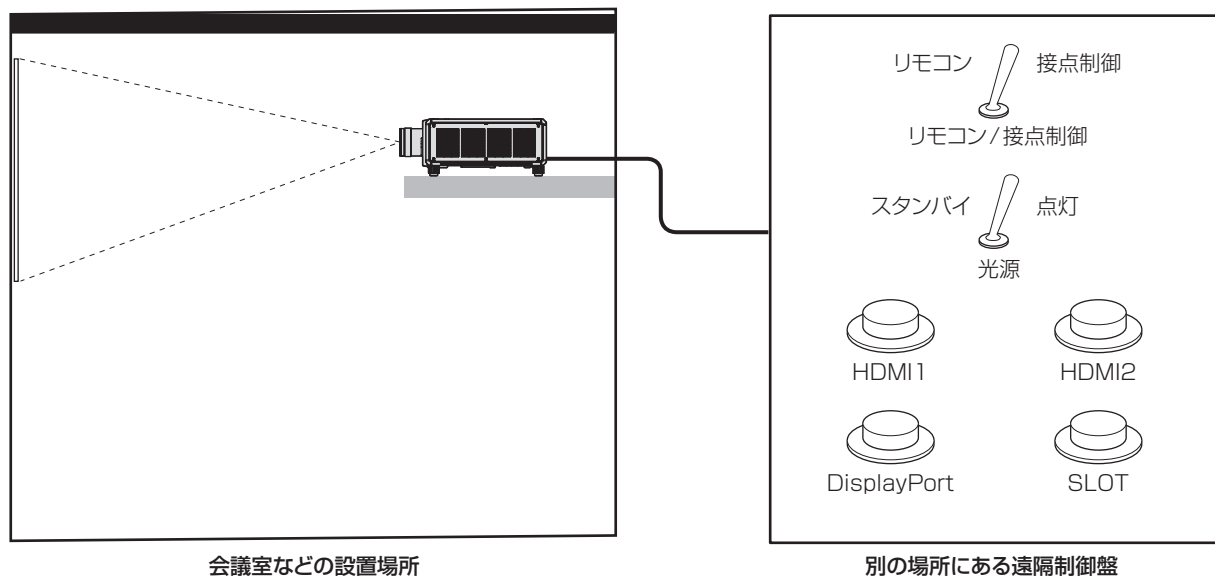
### ■ レンズ制御コマンド

コマンド	サブコマンド	内容	備考
VXX	LNSI2	レンズHシフト	+00000= 微調整 1+, +00001= 微調整 1-, +00100= 微調整 2+, +00101= 微調整 2-, +00200= 粗調整 +, +00201= 粗調整 -
VXX	LNSI3	レンズVシフト	
VXX	LNSI4	レンズフォーカス	
VXX	LNSI5	レンズズーム	



## 〈REMOTE 2 IN〉 端子について

リモコンの信号が届かないくらい、本体から離れた場所にある制御盤から本体を遠隔制御（接点制御）できます。本体の接続端子部にある〈REMOTE 2 IN〉端子を使用して、制御盤と接続します。



## ピン配列と信号名

外側から見た図	ピン No.	信号名	オープン (H)	ショート (L)
	(1)	GND	—	GND
	(2)	POWER	オフ	オン
	(3)	HDMI1	その他	HDMI1
	(4)	HDMI2	その他	HDMI2
	(5)	DisplayPort	—	DisplayPort
	(6)	なし	—	—
	(7)	なし	—	—
	(8)	SHUTTER	オフ	オン
	(9)	有効 / 無効	リモコン制御	外部接点制御

## お願い

- 制御を行う場合は必ず、(1) 番、(9) 番ピンを短絡させてください。
- (1) 番、(9) 番ピンを短絡させると、本体操作部とリモコンの次のボタンが使用できなくなります。また、これらの機能に相当する RS-232C 用コマンドやネットワーク機能も使用できなくなります。
  - 〈POWER ON〉ボタン、〈STANDBY〉ボタン、〈SHUTTER〉ボタン
- (1) 番、(9) 番ピンを短絡させて、さらに (3) ~ (7) 番ピンのいずれかと (1) 番ピンを短絡させると、本体操作部とリモコンの次のボタンが使用できなくなります。また、これらの機能に相当する RS-232C 用コマンドやネットワーク機能も使用できなくなります。
  - 〈POWER ON〉ボタン、〈STANDBY〉ボタン、〈HDMI〉ボタン、〈HDMI 1/2〉ボタン、〈DISPLAYPORT〉ボタン、〈SDI〉ボタン、〈DIGITAL LINK〉ボタン、〈SLOT 1〉ボタン、〈SLOT〉ボタン、〈INPUT MENU〉ボタン、〈SHUTTER〉ボタン

## お知らせ

- (2) 番ピン~ (8) 番ピンの設定は、[REMOTE2 端子モード] を [ユーザー] に設定すると変更できます。(☞ 197 ページ)

# 仕様

本機の仕様は次のとおりです。

表示方式		3チップDLP方式	
表示素子	有効表示域サイズ	0.8型DLPチップ×3（アスペクト比16:10）	
	有効画素数	PT-RQ25K PT-RQ18K	2 304 000画素（1 920 × 1 200ドット） [クワッドピクセルドライブ] を [オフ] に設定時
		PT-RZ24K PT-RZ17K	9 216 000画素（3 840 × 2 400ドット） [クワッドピクセルドライブ] を [オン] に設定時
			2 304 000画素（1 920 × 1 200ドット）
投写レンズ	レンズ仕様	（別売）	
	ズーム	電動	
	フォーカス	電動	
	レンズシフト	電動（水平 / 垂直）	
	レンズ交換	可能	
光源		レーザーダイオード	
投写画面サイズ	70～1 000型		
	70～600型	ET-D3LET80、ET-D75LE8 使用時	
	200～600型	ET-D3LEW200、ET-D3LEU100 使用時	
	120～600型	ET-D75LE95 使用時	
光出力 <sup>*1*2</sup>	PT-RQ25K PT-RZ24K	20 000 lm [運用モード] を [ノーマル] に設定時	
		16 000 lm [運用モード] を [ECO] または [静音優先] に設定時	
	PT-RQ18K PT-RZ17K	16 000 lm [運用モード] を [ノーマル] に設定時	
		12 800 lm [運用モード] を [ECO] または [静音優先] に設定時	
コントラスト比 <sup>*1</sup>		25 000 : 1	[ダイナミックコントラスト] を [3] に設定時
周辺照度比 <sup>*1</sup>		90 %	
対応走査周波数	水平	27 kHz～148.1 kHz	
	垂直	24 Hz～120 Hz	

\*1 工場出荷時における本製品全体の平均的な値を示しており、JIS X 6911:2021 データプロジェクタの仕様書様式に則って記載しています。測定方法、測定条件については附属書Bに基づいています。

\*2 電源電圧AC200Vで使用時のズームレンズ（品番：ET-D3LES20）の値です。レンズによって値は異なります。

## 第 7 章 その他 — 仕様

対応信号	HDMI 信号入力	ビデオ系信号解像度： 480/60p、576/50p～4 096 x 2 160/60p コンピューター系信号解像度： 640 x 480～3 840 x 2 400 (ノンインターレース) ドットクロック周波数： 25 MHz～594 MHz	
	DisplayPort 信号入力	ビデオ系信号解像度： 720/50p～4 096 x 2 160/60p コンピューター系信号解像度： 640 x 480～3 840 x 2 400 (ノンインターレース) ドットクロック周波数： 25 MHz～594 MHz	
	SDI 信号入力 <sup>*1</sup>	HD-SDI 信号、3G-SDI 信号、12G-SDI 信号	
	SDI OPT 信号入力 <sup>*2</sup>	HD-SDI 信号、3G-SDI 信号、12G-SDI 信号	
	DIGITAL LINK 信号入力 <sup>*3</sup>	ビデオ系信号解像度： 480/60p、576/50p～4 096 x 2 160/60p コンピューター系信号解像度： 640 x 480～3 840 x 2 400 (ノンインターレース) ドットクロック周波数： 25 MHz～297 MHz	
接続端子 / スロット	〈HDMI IN 1〉端子 〈HDMI IN 2〉端子	HDMI × 2 HDCP 2.3 対応 Deep Color 対応	
	〈DisplayPort IN〉端子	DisplayPort × 1 HDCP 2.3 対応 Deep Color 対応	
	〈MULTI SYNC IN〉端子	PT-RQ25K PT-RQ18K	BNC × 1 TTL ハイインピーダンス
	〈MULTI SYNC OUT〉端子		BNC × 1 TTL 出力 最大 10 mA
	〈MULTI SYNC IN〉端子 / 〈3D SYNC 1 IN/OUT〉端子 (兼用)	PT-RZ24K PT-RZ17K	BNC × 1 TTL ハイインピーダンス [3D SYNC モード] を出力に設定時 TTL 出力 最大 10 mA
	〈MULTI SYNC OUT〉端子 / 〈3D SYNC 2 OUT〉端子 (兼用)		BNC × 1 TTL 出力 最大 10 mA
	〈SERIAL IN〉端子	D-Sub 9 p × 1 RS-232C 準拠 コンピューター制御用	
	〈SERIAL OUT〉端子	D-Sub 9 p × 1 RS-232C 準拠 コンピューター制御用	
	〈REMOTE 1 IN〉端子	M3 ステレオミニジャック × 1 リモコン (ワイヤード) 制御用 / 本体連結制御用	
	〈REMOTE 1 OUT〉端子	M3 ステレオミニジャック × 1 リモコン (ワイヤード) 制御用 / 本体連結制御用	
	〈REMOTE 2 IN〉端子	D-Sub 9 p × 1 接点制御用	
	〈LAN〉端子	RJ-45 × 1 ネットワーク接続用 PLink (class 2) 対応 10Base-T/100Base-TX Art-Net 対応	
	〈USB〉端子	USB コネクタ (タイプ A) × 1 別売品のワイヤレスモジュール (品番：AJ-WM50GT) 接続用 USB メモリー接続用	
	〈DC OUT〉端子	USB コネクタ (タイプ A) × 1 給電専用 (DC5 V、最大 2 A)	
〈SLOT〉	SLOT × 1 Intel® Smart Display Module 仕様 ファンクションボード取り付け用		

\*1 スロットに別売品の 12G-SDI 端子ボード (品番：TY-SB01QS) を取り付けている場合に対応します。

\*2 スロットに別売品の 12G-SDI Optical 端子ボード (品番：TY-SB01FB) を取り付けている場合に対応します。

\*3 スロットに別売品の DIGITAL LINK 端子ボード (品番：TY-SB01DL) を取り付けている場合に対応します。

## 第 7 章 その他 — 仕様

騒音 *1	PT-RQ25K PT-RZ24K	46 dB [運用モード] を [ノーマル] または [ECO] に設定時
		43 dB [運用モード] を [静音優先] に設定時
	PT-RQ18K PT-RZ17K	43 dB [運用モード] を [ノーマル] または [ECO] に設定時
		40 dB [運用モード] を [静音優先] に設定時
使用環境条件	使用温度	0 °C ~ 45 °C *2*3*4
	使用湿度	10 % ~ 80 % (結露のないこと)
投写方式	[床置 / 天つり]、[フロント / リア]	
使用電源	AC100 V - AC120 V / AC200 V - AC240 V 50 Hz/60 Hz	
定格電流	PT-RQ25K	10.9 A / 7.6 A
	PT-RQ18K	10.9 A / 6.1 A
	PT-RZ24K	10.9 A / 7.6 A
	PT-RZ17K	10.9 A / 6.1 A
最大消費電力	PT-RQ25K	1 080 W / 1 490 W
	PT-RQ18K	1 080 W / 1 190 W
	PT-RZ24K	1 060 W / 1 470 W
	PT-RZ17K	1 060 W / 1 170 W
待機消費電力	12 W	[スタンバイモード] を [ノーマル] に設定時
	0.4 W	[スタンバイモード] を [ECO] に設定時
外形寸法	横幅	550 mm (突起含まず)
	高さ	269 mm (脚最小時、突起含む)
		220 mm (脚、突起含まず)
奥行	570 mm (突起含まず)	
質量 *5	約 35.0 kg	

\*1 工場出荷時における本製品全体の平均的な値を示しており、JIS X 6911:2021 データプロジェクタの仕様書様式に則って記載しています。測定方法、測定条件については附属書 B に基づいています。

\*2 海拔 1 400 m 以上 ~ 4 200 m 未満で使用する場合は 0 °C ~ 40 °C です。

\*3 別売品のワイヤレスモジュール (品番: AJ-WM50GT) を取り付けている場合の使用環境温度は、0 °C ~ 40 °C になります。

\*4 使用環境温度が次に示す値を超えると、プロジェクターを保護するために光出力が低下することがあります。

- 海拔 2 700 m 未満で使用する場合: 35 °C
- 海拔 2 700 m 以上 ~ 4 200 m 未満で使用する場合: 25 °C

\*5 平均値。各製品で質量が異なる場合があります。

## 第 7 章 その他 — 仕様

外装	材料	樹脂成型品		
	色	黒		
電源コードの長さ	3.0 m			
レーザー規格分類	レーザークラス	クラス 1 (IEC/EN 60825-1:2014)		
	リスクグループ	リスクグループ 3 (IEC/EN 62471-5:2015)		
無線 LAN <sup>*1</sup>	準拠規格	IEEE802.11b/g/n		
	伝送方式	DSSS、OFDM		
	周波数範囲 (チャンネル)	2 412 MHz ~ 2 462 MHz (1 ~ 11ch)		
	データ転送速度 (規格値)	IEEE802.11n	最大 144 Mbps	
		IEEE802.11g	最大 54 Mbps	
IEEE802.11b		最大 11 Mbps		
暗号化方式	WPA2-PSK (AES)			
リモコン	使用電源	DC3 V (単 3 形マンガンまたはアルカリ乾電池 2 本)		
	操作距離	約 30 m 以内 (受信部正面)		
	質量	150 g (乾電池含む)		
	外形寸法	横幅 : 47.5 mm 高さ : 181.5 mm 奥行 : 27.5 mm		

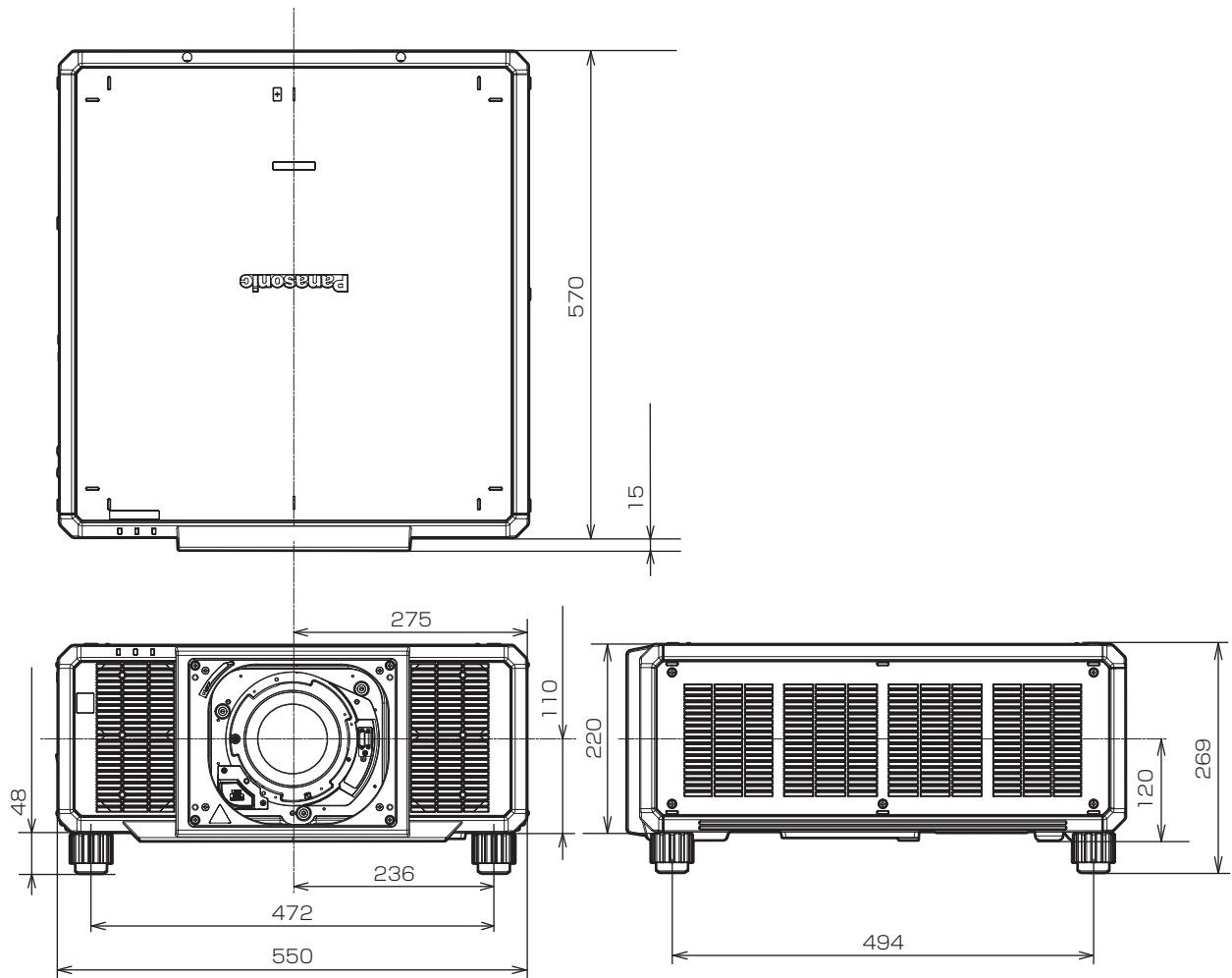
\*1 本機で無線 LAN 機能を使用するためには、別売品のワイヤレスモジュール (品番 : AJ-WM50GT) を取り付ける必要があります。

### お知らせ

- AC100 V ~ AC120 V で使用すると、光出力の最大値は 15 000 lm 以下に制限されます。ただし、次の場合は光出力の最大値がさらに低下します。
  - スロットにファンクションボードを取り付けている場合
  - 使用に伴う光源の劣化や光学部品へのほこりの付着がある場合
- 付属品や別売品などの品番は、予告なく変更する可能性があります。

外形寸法図

単位：mm



\* 各製品で寸法は異なる場合があります。

## 対応信号リスト

本機が投写できる映像信号です。

SDI 信号については、“シングルリンク SDI 対応信号リスト” (P. 328 ページ)、“クワッドリンク SDI 対応信号リスト” (P. 330 ページ) をご覧ください。

対応信号欄に ✓ がある信号に対応しています。

● 信号種欄の内容は次のとおりです。

- V：ビデオ系信号
- C：コンピューター系信号

信号種	信号名 (信号フォーマット)	解像度 (ドット)	走査周波数		ドットクロック 周波数 (MHz)	対応信号		
			水平 (kHz)	垂直 (Hz)		HDMI	DisplayPort	DIGITAL LINK <sup>*1</sup>
V	480/60p	720 x 480	31.5	59.9	27.0	✓	—	✓
	576/50p	720 x 576	31.3	50.0	27.0	✓	—	✓
	720/60p	1 280 x 720	45.0	60.0 <sup>*2</sup>	74.3	✓	✓	✓
	720/50p	1 280 x 720	37.5	50.0	74.3	✓	✓	✓
	720/120p	1 280 x 720	90.0	120.0 <sup>*2</sup>	148.5	✓	✓	✓
	1080/60i	1 920 x 1 080i	33.8	60.0 <sup>*2</sup>	74.3	✓	—	✓
	1080/50i	1 920 x 1 080i	28.1	50.0	74.3	✓	—	✓
	1080/24p	1 920 x 1 080	27.0	24.0 <sup>*2</sup>	74.3	✓	✓	✓
	1080/24sF	1 920 x 1 080i	27.0	48.0 <sup>*2</sup>	74.3	✓	—	✓
	1080/25p	1 920 x 1 080	28.1	25.0	74.3	✓	✓	✓
	1080/30p	1 920 x 1 080	33.8	30.0 <sup>*2</sup>	74.3	✓	✓	✓
	1080/60p	1 920 x 1 080	67.5	60.0 <sup>*2</sup>	148.5	✓	✓	✓
	1080/50p	1 920 x 1 080	56.3	50.0	148.5	✓	✓	✓
	1080/100p	1 920 x 1 080	112.5	100.0	297.0	✓	✓	✓
	1080/120p	1 920 x 1 080	135.0	120.0 <sup>*2</sup>	297.0	✓	✓	✓
	2K/24p	2 048 x 1 080	27.0	24.0 <sup>*2</sup>	74.3	✓	✓	✓
	2K/25p	2 048 x 1 080	28.1	25.0	74.3	✓	✓	✓
	2K/30p	2 048 x 1 080	33.8	30.0 <sup>*2</sup>	74.3	✓	✓	✓
	2K/48p	2 048 x 1 080	54.0	48.0 <sup>*2</sup>	148.5	✓	✓	✓
	2K/60p	2 048 x 1 080	67.5	60.0 <sup>*2</sup>	148.5	✓	✓	✓
	2K/50p	2 048 x 1 080	56.3	50.0	148.5	✓	✓	✓
	2560 x 1080/60p	2 560 x 1 080	66.0	60.0 <sup>*2</sup>	198.0	✓	✓	✓
	2560 x 1080/50p	2 560 x 1 080	56.3	50.0	185.6	✓	✓	✓
	3840 x 2160/24p	3 840 x 2 160	54.0	24.0 <sup>*2</sup>	297.0	✓	✓	✓
	3840 x 2160/25p	3 840 x 2 160	56.3	25.0	297.0	✓	✓	✓
	3840 x 2160/30p	3 840 x 2 160	67.5	30.0 <sup>*2</sup>	297.0	✓	✓	✓
	3840 x 2160/60p	3 840 x 2 160	135.0	60.0 <sup>*2</sup>	297.0	✓ <sup>*3</sup>	—	✓ <sup>*3</sup>
		3 840 x 2 160	135.0	60.0 <sup>*2</sup>	594.0	✓	✓	—
	3840 x 2160/50p	3 840 x 2 160	112.5	50.0	297.0	✓ <sup>*3</sup>	—	✓ <sup>*3</sup>
		3 840 x 2 160	112.5	50.0	594.0	✓	✓	—
	4096 x 2160/24p	4 096 x 2 160	54.0	24.0 <sup>*2</sup>	297.0	✓	✓	✓
	4096 x 2160/25p	4 096 x 2 160	56.3	25.0	297.0	✓	✓	✓
	4096 x 2160/30p	4 096 x 2 160	67.5	30.0 <sup>*2</sup>	297.0	✓	✓	✓
4096 x 2160/60p	4 096 x 2 160	135.0	60.0 <sup>*2</sup>	297.0	✓ <sup>*3</sup>	—	✓ <sup>*3</sup>	
	4 096 x 2 160	135.0	60.0 <sup>*2</sup>	594.0	✓	✓	—	
4096 x 2160/50p	4 096 x 2 160	112.5	50.0	297.0	✓ <sup>*3</sup>	—	✓ <sup>*3</sup>	
	4 096 x 2 160	112.5	50.0	594.0	✓	✓	—	



## 第 7 章 その他 — 仕様

信号種	信号名 (信号フォーマット)	解像度 (ドット)	走査周波数		ドットクロック 周波数 (MHz)	対応信号		
			水平 (kHz)	垂直 (Hz)		HDMI	DisplayPort	DIGITAL LINK <sup>*1</sup>
C	640 x 480/60	640 x 480	31.5	59.9	25.2	✓	✓	✓
	1024 x 768/50	1 024 x 768	39.6	50.0	51.9	✓	✓	✓
	1024 x 768/60	1 024 x 768	48.4	60.0	65.0	✓	✓	✓
	1280 x 800/50	1 280 x 800	41.3	50.0	68.0	✓	✓	✓
	1280 x 800/60	1 280 x 800	49.7	59.8	83.5	✓	✓	✓
	1280 x 1024/50	1 280 x 1 024	52.4	50.0	88.0	✓	—	✓
	1280 x 1024/60	1 280 x 1 024	64.0	60.0	108.0	✓	—	✓
	1366 x 768/50	1 366 x 768	39.6	49.9	69.0	✓	—	✓
	1366 x 768/60	1 366 x 768	47.7	59.8	85.5	✓	—	✓
	1400 x 1050/50	1 400 x 1 050	54.1	50.0	99.9	✓	✓	✓
	1400 x 1050/60	1 400 x 1 050	65.2	60.0	122.6	✓	✓	✓
	1440 x 900/50	1 440 x 900	46.3	49.9	86.8	✓	—	✓
	1440 x 900/60	1 440 x 900	55.9	59.9	106.5	✓	—	✓
	1600 x 900/50	1 600 x 900	46.4	49.9	96.5	✓	✓	✓
	1600 x 900/60	1 600 x 900	55.9	60.0	119.0	✓	✓	✓
	1600 x 1200/50	1 600 x 1 200	61.8	49.9	131.5	✓	✓	✓
	1600 x 1200/60	1 600 x 1 200	75.0	60.0	162.0	✓	✓	✓
	1680 x 1050/50	1 680 x 1 050	54.1	50.0	119.5	✓	—	✓
	1680 x 1050/60	1 680 x 1 050	65.3	60.0	146.3	✓	—	✓
	1920 x 1080/240 <sup>*4</sup>	1 920 x 1 080	291.6	240.0	583.2	✓	✓	—
	1920 x 1200/50	1 920 x 1 200	61.8	49.9	158.3	✓	✓	✓
	1920 x 1200/60RB	1 920 x 1 200 <sup>*5</sup>	74.0	60.0	154.0	✓	✓	✓
	2560 x 1440/50	2 560 x 1 440	74.1	50.0	256.3	✓	✓	✓
	2560 x 1440/60	2 560 x 1 440 <sup>*5</sup>	88.8	60.0	241.5	✓	✓	✓
	2560 x 1600/50	2 560 x 1 600	82.4	50.0	286.0	✓	✓	✓
	2560 x 1600/60	2 560 x 1 600 <sup>*5</sup>	98.7	60.0	268.5	✓	✓	✓
	3440 x 1440/50	3 440 x 1 440 <sup>*5</sup>	73.7	50.0	259.4	✓	✓	—
	3440 x 1440/60	3 440 x 1 440 <sup>*5</sup>	88.9	60.0	312.8	✓	✓	—
	3840 x 2400/30	3 840 x 2 400 <sup>*5</sup>	73.0	30.0	286.2	✓	✓	✓
	3840 x 2400/50	3 840 x 2 400 <sup>*5</sup>	122.9	50.0	481.6	✓	✓	—
3840 x 2400/60	3 840 x 2 400 <sup>*5</sup>	148.1	60.0	592.5	✓	✓	—	

\*1 スロットに別売品の DIGITAL LINK 端子ボード (品番: TY-SB01DL) を取り付けている場合に対応します。

\*2 1/1.001 倍の垂直走査周波数の信号にも対応しています。

\*3 YPbPr 4:2:0 フォーマットのみ

\*4 PT-RQ25K、PT-RQ18K のみ

\*5 VESA CVT-RB (Reduced Blanking) 準拠

### お知らせ

- 解像度が異なる信号は、SDI 信号を含めて表示ドット数に変換されて表示されます。表示ドット数は次のとおりです。
  - 3 840 x 2 400 : PT-RQ25K/PT-RQ18K を使用して、[クワッドピクセルドライブ] を [オン] に設定している場合
  - 1 920 x 1 200 : PT-RQ25K/PT-RQ18K を使用して、[クワッドピクセルドライブ] を [オフ] に設定している場合
  - 1 920 x 1 200 : PT-RZ24K/PT-RZ17K を使用している場合
- 解像度のドット数の後ろにある「i」はインターレース信号を意味します。
- インターレース信号接続時は映像にちらつきが発生することがあります。
- PT-RQ25K/PT-RQ18K を使用して 720/120p、1080/100p、1080/120p、または 1920 x 1080/240 の映像を表示している場合、[プランキング] の [カスタムマスクング] の設定は無効になります。
- ロングリーチの通信方式で DIGITAL LINK の接続をしている場合、本機が受像できる信号は 1080/60p (1 920 x 1 080 ドット、ドットクロック周波数 148.5 MHz) までになります。
- 対応信号リストに掲載されている信号であっても、特殊な方式で映像信号が記録されている場合は、本機で表示できないことがあります。

プラグアンドプレイ対応信号リスト

プラグアンドプレイに対応する映像信号です。

プラグアンドプレイ対応信号欄に✓がある信号は、プロジェクターの EDID（拡張ディスプレイ識別データ）に記述している信号です。プラグアンドプレイ対応信号欄に✓がない信号は、プロジェクターが対応していてもコンピュータ側で解像度の選択ができない場合があります。

信号名 (信号フォーマット)	解像度 (ドット)	走査周波数		ドットク ロック周 波数 (MHz)	プラグアンドプレイ対応信号								
		水平 (kHz)	垂直 (Hz)		HDMI			DisplayPort			DIGITAL LINK <sup>*1</sup>		
					4K/60p <sup>2</sup>	4K/30p	2K	4K/60p <sup>2</sup>	4K/30p	2K	4K/60p	4K/30p <sup>3</sup>	2K
480/60p	720 x 480	31.5	59.9	27.0	✓	✓	✓	—	—	—	✓	✓	✓
576/50p	720 x 576	31.3	50.0	27.0	✓	✓	✓	—	—	—	✓	✓	✓
720/60p	1 280 x 720	45.0	60.0 <sup>4</sup>	74.3	✓	✓	✓	✓	✓	✓	✓	✓	✓
720/50p	1 280 x 720	37.5	50.0	74.3	✓	✓	✓	✓	✓	✓	✓	✓	✓
720/120p	1 280 x 720	90.0	120.0 <sup>4</sup>	148.5	—	—	—	—	—	—	—	—	—
1080/60i	1 920 x 1 080i	33.8	60.0 <sup>4</sup>	74.3	✓	✓	✓	—	—	—	✓	✓	✓
1080/50i	1 920 x 1 080i	28.1	50.0	74.3	✓	✓	✓	—	—	—	✓	✓	✓
1080/24p	1 920 x 1 080	27.0	24.0 <sup>4</sup>	74.3	✓	✓	✓	✓	✓	✓	✓	✓	✓
1080/24sF	1 920 x 1 080i	27.0	48.0 <sup>4</sup>	74.3	—	—	—	—	—	—	—	—	—
1080/25p	1 920 x 1 080	28.1	25.0	74.3	✓	✓	✓	✓	✓	✓	✓	✓	✓
1080/30p	1 920 x 1 080	33.8	30.0 <sup>4</sup>	74.3	✓	✓	✓	✓	✓	✓	✓	✓	✓
1080/60p	1 920 x 1 080	67.5	60.0 <sup>4</sup>	148.5	✓	✓	✓	✓	✓	✓	✓	✓	✓
1080/50p	1 920 x 1 080	56.3	50.0	148.5	✓	✓	✓	✓	✓	✓	✓	✓	✓
1080/100p	1 920 x 1 080	112.5	100.0	297.0	✓	✓	—	✓	✓	—	✓	✓	—
1080/120p	1 920 x 1 080	135.0	120.0 <sup>4</sup>	297.0	✓	✓	—	✓	✓	—	✓	✓	—
2K/24p	2 048 x 1 080	27.0	24.0 <sup>4</sup>	74.3	—	—	—	—	—	—	—	—	—
2K/25p	2 048 x 1 080	28.1	25.0	74.3	—	—	—	—	—	—	—	—	—
2K/30p	2 048 x 1 080	33.8	30.0 <sup>4</sup>	74.3	—	—	—	—	—	—	—	—	—
2K/48p	2 048 x 1 080	54.0	48.0 <sup>4</sup>	148.5	—	—	—	—	—	—	—	—	—
2K/60p	2 048 x 1 080	67.5	60.0 <sup>4</sup>	148.5	—	—	—	—	—	—	—	—	—
2K/50p	2 048 x 1 080	56.3	50.0	148.5	—	—	—	—	—	—	—	—	—
2560 x 1080/60p	2 560 x 1 080	66.0	60.0 <sup>4</sup>	198.0	—	—	—	—	—	—	—	—	—
2560 x 1080/50p	2 560 x 1 080	56.3	50.0	185.6	—	—	—	—	—	—	—	—	—
3840 x 2160/24p	3 840 x 2 160	54.0	24.0 <sup>4</sup>	297.0	✓	✓	—	✓	✓	—	✓	✓	—
3840 x 2160/25p	3 840 x 2 160	56.3	25.0	297.0	✓	✓	—	✓	✓	—	✓	✓	—
3840 x 2160/30p	3 840 x 2 160	67.5	30.0 <sup>4</sup>	297.0	✓	✓	—	✓	✓	—	✓	✓	—
3840 x 2160/60p	3 840 x 2 160	135.0	60.0 <sup>4</sup>	297.0	✓ <sup>*5</sup>	—	—	—	—	—	✓ <sup>*5</sup>	—	—
	3 840 x 2 160	135.0	60.0 <sup>4</sup>	594.0	✓	—	—	✓	—	—	—	—	—
3840 x 2160/50p	3 840 x 2 160	112.5	50.0	297.0	✓ <sup>*5</sup>	—	—	—	—	—	✓ <sup>*5</sup>	—	—
	3 840 x 2 160	112.5	50.0	594.0	✓	—	—	✓	—	—	—	—	—
4096 x 2160/24p	4 096 x 2 160	54.0	24.0 <sup>4</sup>	297.0	✓	✓	—	✓	✓	—	✓	✓	—
4096 x 2160/25p	4 096 x 2 160	56.3	25.0	297.0	✓	✓	—	✓	✓	—	✓	✓	—
4096 x 2160/30p	4 096 x 2 160	67.5	30.0 <sup>4</sup>	297.0	✓	✓	—	✓	✓	—	✓	✓	—
4096 x 2160/60p	4 096 x 2 160	135.0	60.0 <sup>4</sup>	297.0	✓ <sup>*5</sup>	—	—	—	—	—	✓ <sup>*5</sup>	—	—
	4 096 x 2 160	135.0	60.0 <sup>4</sup>	594.0	✓	—	—	✓	—	—	—	—	—
4096 x 2160/50p	4 096 x 2 160	112.5	50.0	297.0	✓ <sup>*5</sup>	—	—	—	—	—	✓ <sup>*5</sup>	—	—
	4 096 x 2 160	112.5	50.0	594.0	✓	—	—	✓	—	—	—	—	—
640 x 480/60	640 x 480	31.5	59.9	25.2	✓	✓	✓	✓	✓	✓	✓	✓	✓
1024 x 768/50	1 024 x 768	39.6	50.0	51.9	—	—	—	—	—	—	—	—	—
1024 x 768/60	1 024 x 768	48.4	60.0	65.0	✓	✓	✓	✓	✓	✓	✓	✓	✓
1280 x 800/50	1 280 x 800	41.3	50.0	68.0	—	—	—	—	—	—	—	—	—
1280 x 800/60	1 280 x 800	49.7	59.8	83.5	—	—	—	—	—	—	—	—	—
1280 x 1024/50	1 280 x 1 024	52.4	50.0	88.0	—	—	—	—	—	—	—	—	—
1280 x 1024/60	1 280 x 1 024	64.0	60.0	108.0	—	—	—	—	—	—	—	—	—
1366 x 768/50	1 366 x 768	39.6	49.9	69.0	—	—	—	—	—	—	—	—	—

第7章 その他 — 仕様

信号名 (信号フォーマット)	解像度 (ドット)	走査周波数		ドットク ロック周 波数 (MHz)	プラグアンドプレイ対応信号									
		水平 (kHz)	垂直 (Hz)		HDMI			DisplayPort			DIGITAL LINK <sup>*1</sup>			
					4K/60p <sup>*2</sup>	4K/30p	2K	4K/60p <sup>*2</sup>	4K/30p	2K	4K/60p	4K/30p <sup>*3</sup>	2K	
1366 x 768/60	1 366 x 768	47.7	59.8	85.5	—	—	—	—	—	—	—	—	—	—
1400 x 1050/50	1 400 x 1 050	54.1	50.0	99.9	—	—	—	—	—	—	—	—	—	—
1400 x 1050/60	1 400 x 1 050	65.2	60.0	122.6	✓	✓	✓	✓	✓	✓	✓	✓	✓	✓
1440 x 900/50	1 440 x 900	46.3	49.9	86.8	—	—	—	—	—	—	—	—	—	—
1440 x 900/60	1 440 x 900	55.9	59.9	106.5	—	—	—	—	—	—	—	—	—	—
1600 x 900/50	1 600 x 900	46.4	49.9	96.5	—	—	—	—	—	—	—	—	—	—
1600 x 900/60	1 600 x 900	55.9	60.0	119.0	✓	✓	✓	✓	✓	✓	✓	✓	✓	✓
1600 x 1200/50	1 600 x 1 200	61.8	49.9	131.5	—	—	—	—	—	—	—	—	—	—
1600 x 1200/60	1 600 x 1 200	75.0	60.0	162.0	✓	✓	✓	✓	✓	✓	✓	✓	✓	✓
1680 x 1050/50	1 680 x 1 050	54.1	50.0	119.5	—	—	—	—	—	—	—	—	—	—
1680 x 1050/60	1 680 x 1 050	65.3	60.0	146.3	—	—	—	—	—	—	—	—	—	—
1920 x 1080/240 <sup>*7</sup>	1 920 x 1 080	291.6	240.0	583.2	—	—	—	—	—	—	—	—	—	—
1920 x 1200/50	1 920 x 1 200	61.8	49.9	158.3	—	—	—	—	—	—	—	—	—	—
1920 x 1200/60RB	1 920 x 1 200 <sup>*6</sup>	74.0	60.0	154.0	✓	✓	✓	✓	✓	✓	✓	✓	✓	✓
2560 x 1440/50	2 560 x 1 440	74.1	50.0	256.3	—	—	—	—	—	—	—	—	—	—
2560 x 1440/60	2 560 x 1 440 <sup>*6</sup>	88.8	60.0	241.5	✓ <sup>*7</sup>	✓ <sup>*7</sup>	—	✓ <sup>*7</sup>	✓ <sup>*7</sup>	—	✓ <sup>*7</sup>	✓ <sup>*7</sup>	—	—
2560 x 1600/50	2 560 x 1 600	82.4	50.0	286.0	—	—	—	—	—	—	—	—	—	—
2560 x 1600/60	2 560 x 1 600 <sup>*6</sup>	98.7	60.0	268.5	✓	✓	—	✓	✓	—	✓	✓	—	—
3440 x 1440/50	3 440 x 1 440 <sup>*6</sup>	73.7	50.0	259.4	—	—	—	—	—	—	—	—	—	—
3440 x 1440/60	3 440 x 1 440 <sup>*6</sup>	88.9	60.0	312.8	—	—	—	—	—	—	—	—	—	—
3840 x 2400/30	3 840 x 2 400 <sup>*6</sup>	73.0	30.0	286.2	—	—	—	—	—	—	—	—	—	—
3840 x 2400/50	3 840 x 2 400 <sup>*6</sup>	122.9	50.0	481.6	—	—	—	—	—	—	—	—	—	—
3840 x 2400/60	3 840 x 2 400 <sup>*6</sup>	148.1	60.0	592.5	✓	—	—	✓	—	—	—	—	—	—

\*1 スロットに別売品の DIGITAL LINK 端子ボード (品番: TY-SB01DL) を取り付けている場合に対応します。

\*2 4K/60p は、4K/60p/HDR と 4K/60p/SDR を意味します。

\*3 4K/30p は、4K/30p/HDR と 4K/30p/SDR を意味します。

\*4 1/1.001 倍の垂直走査周波数の信号にも対応しています。

\*5 YPbPr 4:2:0 フォーマットのみ

\*6 VESA CVT-RB (Reduced Blanking) 準拠

\*7 PT-RQ25K、PT-RQ18K のみ

シングルリンク SDI 対応信号リスト

本機が投写できるシングルリンク SDI 信号です。

スロットに別売品の 12G-SDI 端子ボード (品番:TY-SB01QS) または 12G-SDI Optical 端子ボード (品番:TY-SB01FB) を取り付けている場合に対応します。

- 4K 方式欄の内容は次のとおりです。
  - IL : インターリーブ (2-Sample Interleave Division の伝送方式)
- 信号種欄の内容は次のとおりです。
  - V : ビデオ系信号

信号種	信号名 (信号フォーマット)	解像度 (ドット)	走査周波数		ドットク ロック周 波数 (MHz)	4K 方 式	フォーマット	カラー フォー マット	サンプリング
			水平 (kHz)	垂直 (Hz)					
V	720/60p <sup>*1</sup>	1 280 x 720	45.0	60.0 <sup>*2</sup>	74.3	—	HD-SDI	YPbPr	4 : 2 : 2 10bit
	720/50p <sup>*1</sup>	1 280 x 720	37.5	50.0	74.3	—	HD-SDI	YPbPr	4 : 2 : 2 10bit
	1080/60i	1 920 x 1 080i	33.8	60.0 <sup>*2</sup>	74.3	—	HD-SDI	YPbPr	4 : 2 : 2 10bit
		1 920 x 1 080i	33.8	60.0 <sup>*2</sup>	74.3	—	3G-SDI Level-A	RGB	4 : 4 : 4 10bit
		1 920 x 1 080i	33.8	60.0 <sup>*2</sup>	74.3	—	3G-SDI Level-B	RGB	4 : 4 : 4 10bit
		1 920 x 1 080i	33.8	60.0 <sup>*2</sup>	74.3	—	3G-SDI Level-A	RGB	4 : 4 : 4 12bit
	1080/50i	1 920 x 1 080i	33.8	60.0 <sup>*2</sup>	74.3	—	3G-SDI Level-B	RGB	4 : 4 : 4 12bit
		1 920 x 1 080i	28.1	50.0	74.3	—	HD-SDI	YPbPr	4 : 2 : 2 10bit
		1 920 x 1 080i	28.1	50.0	74.3	—	3G-SDI Level-A	RGB	4 : 4 : 4 10bit
		1 920 x 1 080i	28.1	50.0	74.3	—	3G-SDI Level-B	RGB	4 : 4 : 4 10bit
		1 920 x 1 080i	28.1	50.0	74.3	—	3G-SDI Level-A	RGB	4 : 4 : 4 12bit
	1080/24p	1 920 x 1 080i	28.1	50.0	74.3	—	3G-SDI Level-B	RGB	4 : 4 : 4 12bit
		1 920 x 1 080	27.0	24.0 <sup>*2</sup>	74.3	—	HD-SDI	YPbPr	4 : 2 : 2 10bit
		1 920 x 1 080	27.0	24.0 <sup>*2</sup>	74.3	—	3G-SDI Level-A	RGB	4 : 4 : 4 10bit
		1 920 x 1 080	27.0	24.0 <sup>*2</sup>	74.3	—	3G-SDI Level-B	RGB	4 : 4 : 4 10bit
		1 920 x 1 080	27.0	24.0 <sup>*2</sup>	74.3	—	3G-SDI Level-A	RGB	4 : 4 : 4 12bit
	1080/24sF <sup>*1</sup>	1 920 x 1 080	27.0	24.0 <sup>*2</sup>	74.3	—	3G-SDI Level-B	RGB	4 : 4 : 4 12bit
		1 920 x 1 080i	27.0	48.0 <sup>*2</sup>	74.3	—	HD-SDI	YPbPr	4 : 2 : 2 10bit
		1 920 x 1 080i	27.0	48.0 <sup>*2</sup>	74.3	—	3G-SDI Level-A	RGB	4 : 4 : 4 10bit
		1 920 x 1 080i	27.0	48.0 <sup>*2</sup>	74.3	—	3G-SDI Level-B	RGB	4 : 4 : 4 10bit
		1 920 x 1 080i	27.0	48.0 <sup>*2</sup>	74.3	—	3G-SDI Level-A	RGB	4 : 4 : 4 12bit
	1080/25p	1 920 x 1 080i	27.0	48.0 <sup>*2</sup>	74.3	—	3G-SDI Level-B	RGB	4 : 4 : 4 12bit
		1 920 x 1 080	28.1	25.0	74.3	—	HD-SDI	YPbPr	4 : 2 : 2 10bit
		1 920 x 1 080	28.1	25.0	74.3	—	3G-SDI Level-A	RGB	4 : 4 : 4 10bit
		1 920 x 1 080	28.1	25.0	74.3	—	3G-SDI Level-B	RGB	4 : 4 : 4 10bit
		1 920 x 1 080	28.1	25.0	74.3	—	3G-SDI Level-A	RGB	4 : 4 : 4 12bit
	1080/30p	1 920 x 1 080	28.1	25.0	74.3	—	3G-SDI Level-B	RGB	4 : 4 : 4 12bit
		1 920 x 1 080	33.8	30.0 <sup>*2</sup>	74.3	—	HD-SDI	YPbPr	4 : 2 : 2 10bit
		1 920 x 1 080	33.8	30.0 <sup>*2</sup>	74.3	—	3G-SDI Level-A	RGB	4 : 4 : 4 10bit
		1 920 x 1 080	33.8	30.0 <sup>*2</sup>	74.3	—	3G-SDI Level-B	RGB	4 : 4 : 4 10bit
		1 920 x 1 080	33.8	30.0 <sup>*2</sup>	74.3	—	3G-SDI Level-A	RGB	4 : 4 : 4 12bit
	1080/60p	1 920 x 1 080	33.8	30.0 <sup>*2</sup>	74.3	—	3G-SDI Level-B	RGB	4 : 4 : 4 12bit
		1 920 x 1 080	67.5	60.0 <sup>*2</sup>	148.5	—	3G-SDI Level-A	YPbPr	4 : 2 : 2 10bit
	1080/50p	1 920 x 1 080	67.5	60.0 <sup>*2</sup>	148.5	—	3G-SDI Level-B	YPbPr	4 : 2 : 2 10bit
		1 920 x 1 080	56.3	50.0	148.5	—	3G-SDI Level-A	YPbPr	4 : 2 : 2 10bit
	2K/24p	1 920 x 1 080	56.3	50.0	148.5	—	3G-SDI Level-B	YPbPr	4 : 2 : 2 10bit
2 048 x 1 080		27.0	24.0 <sup>*2</sup>	74.3	—	3G-SDI Level-A	RGB	4 : 4 : 4 10bit	
2K/48p <sup>*1</sup>	2 048 x 1 080	27.0	24.0 <sup>*2</sup>	74.3	—	3G-SDI Level-B	RGB	4 : 4 : 4 10bit	
	2 048 x 1 080	27.0	24.0 <sup>*2</sup>	74.3	—	3G-SDI Level-A	RGB	4 : 4 : 4 12bit	
	2 048 x 1 080	27.0	24.0 <sup>*2</sup>	74.3	—	3G-SDI Level-B	RGB	4 : 4 : 4 12bit	
	2 048 x 1 080	27.0	24.0 <sup>*2</sup>	74.3	—	3G-SDI Level-A	RGB	4 : 4 : 4 12bit	
2K/48p <sup>*1</sup>	2 048 x 1 080	54.0	48.0 <sup>*2</sup>	148.5	—	3G-SDI Level-A	YPbPr	4 : 2 : 2 10bit	
	2 048 x 1 080	54.0	48.0 <sup>*2</sup>	148.5	—	3G-SDI Level-B	YPbPr	4 : 2 : 2 10bit	

第 7 章 その他 — 仕様

信号種	信号名 (信号フォーマット)	解像度 (ドット)	走査周波数		ドットク ロック周 波数 (MHz)	4K 方 式	フォーマット	カラー フォー マット	サンプリング
			水平 (kHz)	垂直 (Hz)					
V	2K/25p	2 048 x 1 080	28.1	25.0	74.3	—	3G-SDI Level-A	RGB	4 : 4 : 4 10bit
		2 048 x 1 080	28.1	25.0	74.3	—	3G-SDI Level-B	RGB	4 : 4 : 4 10bit
		2 048 x 1 080	28.1	25.0	74.3	—	3G-SDI Level-A	RGB	4 : 4 : 4 12bit
		2 048 x 1 080	28.1	25.0	74.3	—	3G-SDI Level-B	RGB	4 : 4 : 4 12bit
	2K/30p	2 048 x 1 080	33.8	30.0*2	74.3	—	3G-SDI Level-A	RGB	4 : 4 : 4 10bit
		2 048 x 1 080	33.8	30.0*2	74.3	—	3G-SDI Level-B	RGB	4 : 4 : 4 10bit
		2 048 x 1 080	33.8	30.0*2	74.3	—	3G-SDI Level-A	RGB	4 : 4 : 4 12bit
		2 048 x 1 080	33.8	30.0*2	74.3	—	3G-SDI Level-B	RGB	4 : 4 : 4 12bit
	2K/60p	2 048 x 1 080	67.5	60.0*2	148.5	—	3G-SDI Level-A	YPbPr	4 : 2 : 2 10bit
		2 048 x 1 080	67.5	60.0*2	148.5	—	3G-SDI Level-B	YPbPr	4 : 2 : 2 10bit
	2K/50p	2 048 x 1 080	56.3	50.0	148.5	—	3G-SDI Level-A	YPbPr	4 : 2 : 2 10bit
		2 048 x 1 080	56.3	50.0	148.5	—	3G-SDI Level-B	YPbPr	4 : 2 : 2 10bit
	3840 x 2160/24p	3 840 x 2 160	54.0	24.0*2	297.0	IL	12G-SDI Type 1	YPbPr	4 : 2 : 2 12bit
		3 840 x 2 160	54.0	24.0*2	297.0	IL	12G-SDI Type 1	YPbPr	4 : 4 : 4 10bit
		3 840 x 2 160	54.0	24.0*2	297.0	IL	12G-SDI Type 1	YPbPr	4 : 4 : 4 12bit
		3 840 x 2 160	54.0	24.0*2	297.0	IL	12G-SDI Type 1	RGB	4 : 4 : 4 10bit
		3 840 x 2 160	54.0	24.0*2	297.0	IL	12G-SDI Type 1	RGB	4 : 4 : 4 12bit
	3840 x 2160/25p	3 840 x 2 160	56.3	25.0	297.0	IL	12G-SDI Type 1	YPbPr	4 : 2 : 2 12bit
		3 840 x 2 160	56.3	25.0	297.0	IL	12G-SDI Type 1	YPbPr	4 : 4 : 4 10bit
		3 840 x 2 160	56.3	25.0	297.0	IL	12G-SDI Type 1	YPbPr	4 : 4 : 4 12bit
		3 840 x 2 160	56.3	25.0	297.0	IL	12G-SDI Type 1	RGB	4 : 4 : 4 10bit
		3 840 x 2 160	56.3	25.0	297.0	IL	12G-SDI Type 1	RGB	4 : 4 : 4 12bit
	3840 x 2160/30p	3 840 x 2 160	67.5	30.0*2	297.0	IL	12G-SDI Type 1	YPbPr	4 : 2 : 2 12bit
		3 840 x 2 160	67.5	30.0*2	297.0	IL	12G-SDI Type 1	YPbPr	4 : 4 : 4 10bit
		3 840 x 2 160	67.5	30.0*2	297.0	IL	12G-SDI Type 1	YPbPr	4 : 4 : 4 12bit
		3 840 x 2 160	67.5	30.0*2	297.0	IL	12G-SDI Type 1	RGB	4 : 4 : 4 10bit
		3 840 x 2 160	67.5	30.0*2	297.0	IL	12G-SDI Type 1	RGB	4 : 4 : 4 12bit
	3840 x 2160/60p	3 840 x 2 160	135.0	60.0*2	594.0	IL	12G-SDI Type 1	YPbPr	4 : 2 : 2 10bit
	3840 x 2160/50p	3 840 x 2 160	112.5	50.0	594.0	IL	12G-SDI Type 1	YPbPr	4 : 2 : 2 10bit
	4096 x 2160/24p	4 096 x 2 160	54.0	24.0*2	297.0	IL	12G-SDI Type 1	YPbPr	4 : 2 : 2 12bit
		4 096 x 2 160	54.0	24.0*2	297.0	IL	12G-SDI Type 1	YPbPr	4 : 4 : 4 10bit
		4 096 x 2 160	54.0	24.0*2	297.0	IL	12G-SDI Type 1	YPbPr	4 : 4 : 4 12bit
4 096 x 2 160		54.0	24.0*2	297.0	IL	12G-SDI Type 1	RGB	4 : 4 : 4 10bit	
4 096 x 2 160		54.0	24.0*2	297.0	IL	12G-SDI Type 1	RGB	4 : 4 : 4 12bit	
4096 x 2160/25p	4 096 x 2 160	56.3	25.0	297.0	IL	12G-SDI Type 1	YPbPr	4 : 2 : 2 12bit	
	4 096 x 2 160	56.3	25.0	297.0	IL	12G-SDI Type 1	YPbPr	4 : 4 : 4 10bit	
	4 096 x 2 160	56.3	25.0	297.0	IL	12G-SDI Type 1	YPbPr	4 : 4 : 4 12bit	
	4 096 x 2 160	56.3	25.0	297.0	IL	12G-SDI Type 1	RGB	4 : 4 : 4 10bit	
	4 096 x 2 160	56.3	25.0	297.0	IL	12G-SDI Type 1	RGB	4 : 4 : 4 12bit	
4096 x 2160/30p	4 096 x 2 160	67.5	30.0*2	297.0	IL	12G-SDI Type 1	YPbPr	4 : 2 : 2 12bit	
	4 096 x 2 160	67.5	30.0*2	297.0	IL	12G-SDI Type 1	YPbPr	4 : 4 : 4 10bit	
	4 096 x 2 160	67.5	30.0*2	297.0	IL	12G-SDI Type 1	YPbPr	4 : 4 : 4 12bit	
	4 096 x 2 160	67.5	30.0*2	297.0	IL	12G-SDI Type 1	RGB	4 : 4 : 4 10bit	
	4 096 x 2 160	67.5	30.0*2	297.0	IL	12G-SDI Type 1	RGB	4 : 4 : 4 12bit	
4096 x 2160/60p	4 096 x 2 160	135.0	60.0*2	594.0	IL	12G-SDI Type 1	YPbPr	4 : 2 : 2 10bit	
4096 x 2160/50p	4 096 x 2 160	112.5	50.0	594.0	IL	12G-SDI Type 1	YPbPr	4 : 2 : 2 10bit	

\*1 スロットに別売品の 12G-SDI Optical 端子ボード (品番 : TY-SB01FB) を取り付けている場合に対応します。

\*2 1/1.001 倍の垂直走査周波数の信号にも対応しています。

クワッドリンク SDI 対応信号リスト

本機が投写できるクワッドリンク SDI 信号です。

スロットに別売品の 12G-SDI 端子ボード (品番: TY-SB01QS) を取り付けている場合に対応します。

- 4K 方式欄の内容は次のとおりです。
  - SQ: スクエア (Square Division の伝送方式)
  - IL: インターリーブ (2-Sample Interleave Division の伝送方式)
- 信号種欄の内容は次のとおりです。
  - V: ビデオ系信号

信号種	信号名 (信号フォーマット)	解像度 (ドット)	走査周波数		ドットク ロック周 波数 (MHz)	4K 方 式	フォーマット	カラー フォー マット	サンプリング
			水平 (kHz)	垂直 (Hz)					
V	3840 x 2160/24p	3 840 x 2 160	54.0	24.0*1	297.0	SQ	HD-SDI	YP <sub>B</sub> P <sub>R</sub>	4 : 2 : 2 10bit
		3 840 x 2 160	54.0	24.0*1	297.0	SQ	3G-SDI Level-A	YP <sub>B</sub> P <sub>R</sub>	4 : 2 : 2 12bit
		3 840 x 2 160	54.0	24.0*1	297.0	IL	3G-SDI Level-A	YP <sub>B</sub> P <sub>R</sub>	4 : 2 : 2 12bit
		3 840 x 2 160	54.0	24.0*1	297.0	SQ	3G-SDI Level-B	YP <sub>B</sub> P <sub>R</sub>	4 : 2 : 2 12bit
		3 840 x 2 160	54.0	24.0*1	297.0	IL	3G-SDI Level-B	YP <sub>B</sub> P <sub>R</sub>	4 : 2 : 2 12bit
		3 840 x 2 160	54.0	24.0*1	297.0	SQ	3G-SDI Level-A	YP <sub>B</sub> P <sub>R</sub>	4 : 4 : 4 10bit
		3 840 x 2 160	54.0	24.0*1	297.0	IL	3G-SDI Level-A	YP <sub>B</sub> P <sub>R</sub>	4 : 4 : 4 10bit
		3 840 x 2 160	54.0	24.0*1	297.0	SQ	3G-SDI Level-B	YP <sub>B</sub> P <sub>R</sub>	4 : 4 : 4 10bit
		3 840 x 2 160	54.0	24.0*1	297.0	IL	3G-SDI Level-B	YP <sub>B</sub> P <sub>R</sub>	4 : 4 : 4 10bit
		3 840 x 2 160	54.0	24.0*1	297.0	SQ	3G-SDI Level-A	YP <sub>B</sub> P <sub>R</sub>	4 : 4 : 4 12bit
		3 840 x 2 160	54.0	24.0*1	297.0	IL	3G-SDI Level-A	YP <sub>B</sub> P <sub>R</sub>	4 : 4 : 4 12bit
		3 840 x 2 160	54.0	24.0*1	297.0	SQ	3G-SDI Level-B	YP <sub>B</sub> P <sub>R</sub>	4 : 4 : 4 12bit
		3 840 x 2 160	54.0	24.0*1	297.0	IL	3G-SDI Level-B	YP <sub>B</sub> P <sub>R</sub>	4 : 4 : 4 12bit
		3 840 x 2 160	54.0	24.0*1	297.0	SQ	3G-SDI Level-A	RGB	4 : 4 : 4 10bit
		3 840 x 2 160	54.0	24.0*1	297.0	IL	3G-SDI Level-A	RGB	4 : 4 : 4 10bit
		3 840 x 2 160	54.0	24.0*1	297.0	SQ	3G-SDI Level-B	RGB	4 : 4 : 4 10bit
		3 840 x 2 160	54.0	24.0*1	297.0	IL	3G-SDI Level-B	RGB	4 : 4 : 4 10bit
		3 840 x 2 160	54.0	24.0*1	297.0	SQ	3G-SDI Level-A	RGB	4 : 4 : 4 12bit
		3 840 x 2 160	54.0	24.0*1	297.0	IL	3G-SDI Level-A	RGB	4 : 4 : 4 12bit
		3 840 x 2 160	54.0	24.0*1	297.0	SQ	3G-SDI Level-B	RGB	4 : 4 : 4 12bit
3 840 x 2 160	54.0	24.0*1	297.0	IL	3G-SDI Level-B	RGB	4 : 4 : 4 12bit		



第7章 その他 — 仕様

信号種	信号名 (信号フォーマット)	解像度 (ドット)	走査周波数		ドットク ロック周 波数 (MHz)	4K 方 式	フォーマット	カラー フォー マット	サンプリング
			水平 (kHz)	垂直 (Hz)					
V	3840 x 2160/25p	3 840 x 2 160	56.3	25.0	297.0	SQ	HD-SDI	YPbPr	4 : 2 : 2 10bit
		3 840 x 2 160	56.3	25.0	297.0	SQ	3G-SDI Level-A	YPbPr	4 : 2 : 2 12bit
		3 840 x 2 160	56.3	25.0	297.0	IL	3G-SDI Level-A	YPbPr	4 : 2 : 2 12bit
		3 840 x 2 160	56.3	25.0	297.0	SQ	3G-SDI Level-B	YPbPr	4 : 2 : 2 12bit
		3 840 x 2 160	56.3	25.0	297.0	IL	3G-SDI Level-B	YPbPr	4 : 2 : 2 12bit
		3 840 x 2 160	56.3	25.0	297.0	SQ	3G-SDI Level-A	YPbPr	4 : 4 : 4 10bit
		3 840 x 2 160	56.3	25.0	297.0	IL	3G-SDI Level-A	YPbPr	4 : 4 : 4 10bit
		3 840 x 2 160	56.3	25.0	297.0	SQ	3G-SDI Level-B	YPbPr	4 : 4 : 4 10bit
		3 840 x 2 160	56.3	25.0	297.0	IL	3G-SDI Level-B	YPbPr	4 : 4 : 4 10bit
		3 840 x 2 160	56.3	25.0	297.0	SQ	3G-SDI Level-A	YPbPr	4 : 4 : 4 12bit
		3 840 x 2 160	56.3	25.0	297.0	IL	3G-SDI Level-A	YPbPr	4 : 4 : 4 12bit
		3 840 x 2 160	56.3	25.0	297.0	SQ	3G-SDI Level-B	YPbPr	4 : 4 : 4 12bit
		3 840 x 2 160	56.3	25.0	297.0	IL	3G-SDI Level-B	YPbPr	4 : 4 : 4 12bit
		3 840 x 2 160	56.3	25.0	297.0	SQ	3G-SDI Level-A	RGB	4 : 4 : 4 10bit
		3 840 x 2 160	56.3	25.0	297.0	IL	3G-SDI Level-A	RGB	4 : 4 : 4 10bit
		3 840 x 2 160	56.3	25.0	297.0	SQ	3G-SDI Level-B	RGB	4 : 4 : 4 10bit
		3 840 x 2 160	56.3	25.0	297.0	IL	3G-SDI Level-B	RGB	4 : 4 : 4 10bit
		3 840 x 2 160	56.3	25.0	297.0	SQ	3G-SDI Level-A	RGB	4 : 4 : 4 12bit
		3 840 x 2 160	56.3	25.0	297.0	IL	3G-SDI Level-A	RGB	4 : 4 : 4 12bit
		3 840 x 2 160	56.3	25.0	297.0	SQ	3G-SDI Level-B	RGB	4 : 4 : 4 12bit
	3 840 x 2 160	56.3	25.0	297.0	IL	3G-SDI Level-B	RGB	4 : 4 : 4 12bit	
	3840 x 2160/30p	3 840 x 2 160	67.5	30.0 <sup>*1</sup>	297.0	SQ	HD-SDI	YPbPr	4 : 2 : 2 10bit
		3 840 x 2 160	67.5	30.0 <sup>*1</sup>	297.0	SQ	3G-SDI Level-A	YPbPr	4 : 2 : 2 12bit
		3 840 x 2 160	67.5	30.0 <sup>*1</sup>	297.0	IL	3G-SDI Level-A	YPbPr	4 : 2 : 2 12bit
		3 840 x 2 160	67.5	30.0 <sup>*1</sup>	297.0	SQ	3G-SDI Level-B	YPbPr	4 : 2 : 2 12bit
		3 840 x 2 160	67.5	30.0 <sup>*1</sup>	297.0	IL	3G-SDI Level-B	YPbPr	4 : 2 : 2 12bit
		3 840 x 2 160	67.5	30.0 <sup>*1</sup>	297.0	SQ	3G-SDI Level-A	YPbPr	4 : 4 : 4 10bit
		3 840 x 2 160	67.5	30.0 <sup>*1</sup>	297.0	IL	3G-SDI Level-A	YPbPr	4 : 4 : 4 10bit
		3 840 x 2 160	67.5	30.0 <sup>*1</sup>	297.0	SQ	3G-SDI Level-B	YPbPr	4 : 4 : 4 10bit
		3 840 x 2 160	67.5	30.0 <sup>*1</sup>	297.0	IL	3G-SDI Level-B	YPbPr	4 : 4 : 4 10bit
		3 840 x 2 160	67.5	30.0 <sup>*1</sup>	297.0	SQ	3G-SDI Level-A	YPbPr	4 : 4 : 4 12bit
		3 840 x 2 160	67.5	30.0 <sup>*1</sup>	297.0	IL	3G-SDI Level-A	YPbPr	4 : 4 : 4 12bit
		3 840 x 2 160	67.5	30.0 <sup>*1</sup>	297.0	SQ	3G-SDI Level-B	YPbPr	4 : 4 : 4 12bit
		3 840 x 2 160	67.5	30.0 <sup>*1</sup>	297.0	IL	3G-SDI Level-B	YPbPr	4 : 4 : 4 12bit
3 840 x 2 160		67.5	30.0 <sup>*1</sup>	297.0	SQ	3G-SDI Level-A	RGB	4 : 4 : 4 10bit	
3 840 x 2 160	67.5	30.0 <sup>*1</sup>	297.0	IL	3G-SDI Level-A	RGB	4 : 4 : 4 10bit		
3 840 x 2 160	67.5	30.0 <sup>*1</sup>	297.0	SQ	3G-SDI Level-B	RGB	4 : 4 : 4 10bit		
3 840 x 2 160	67.5	30.0 <sup>*1</sup>	297.0	IL	3G-SDI Level-B	RGB	4 : 4 : 4 10bit		
3 840 x 2 160	67.5	30.0 <sup>*1</sup>	297.0	SQ	3G-SDI Level-A	RGB	4 : 4 : 4 12bit		
3 840 x 2 160	67.5	30.0 <sup>*1</sup>	297.0	IL	3G-SDI Level-A	RGB	4 : 4 : 4 12bit		
3 840 x 2 160	67.5	30.0 <sup>*1</sup>	297.0	SQ	3G-SDI Level-B	RGB	4 : 4 : 4 12bit		
3 840 x 2 160	67.5	30.0 <sup>*1</sup>	297.0	IL	3G-SDI Level-B	RGB	4 : 4 : 4 12bit		



第7章 その他 — 仕様

信号種	信号名 (信号フォーマット)	解像度 (ドット)	走査周波数		ドットク ロック周 波数 (MHz)	4K 方 式	フォーマット	カラー フォー マット	サンプリング
			水平 (kHz)	垂直 (Hz)					
V	3840 x 2160/60p	3 840 x 2 160	135.0	60.0*1	594.0	SQ	3G-SDI Level-A	YPbPr	4 : 2 : 2 10bit
		3 840 x 2 160	135.0	60.0*1	594.0	IL	3G-SDI Level-A	YPbPr	4 : 2 : 2 10bit
		3 840 x 2 160	135.0	60.0*1	594.0	SQ	3G-SDI Level-B	YPbPr	4 : 2 : 2 10bit
		3 840 x 2 160	135.0	60.0*1	594.0	IL	3G-SDI Level-B	YPbPr	4 : 2 : 2 10bit
	3840 x 2160/50p	3 840 x 2 160	112.5	50.0	594.0	SQ	3G-SDI Level-A	YPbPr	4 : 2 : 2 10bit
		3 840 x 2 160	112.5	50.0	594.0	IL	3G-SDI Level-A	YPbPr	4 : 2 : 2 10bit
		3 840 x 2 160	112.5	50.0	594.0	SQ	3G-SDI Level-B	YPbPr	4 : 2 : 2 10bit
		3 840 x 2 160	112.5	50.0	594.0	IL	3G-SDI Level-B	YPbPr	4 : 2 : 2 10bit
	4096 x 2160/24p	4 096 x 2 160	54.0	24.0*1	297.0	SQ	HD-SDI	YPbPr	4 : 2 : 2 10bit
		4 096 x 2 160	54.0	24.0*1	297.0	SQ	3G-SDI Level-A	YPbPr	4 : 2 : 2 12bit
		4 096 x 2 160	54.0	24.0*1	297.0	IL	3G-SDI Level-A	YPbPr	4 : 2 : 2 12bit
		4 096 x 2 160	54.0	24.0*1	297.0	SQ	3G-SDI Level-B	YPbPr	4 : 2 : 2 12bit
		4 096 x 2 160	54.0	24.0*1	297.0	IL	3G-SDI Level-B	YPbPr	4 : 2 : 2 12bit
		4 096 x 2 160	54.0	24.0*1	297.0	SQ	3G-SDI Level-A	YPbPr	4 : 4 : 4 10bit
		4 096 x 2 160	54.0	24.0*1	297.0	IL	3G-SDI Level-A	YPbPr	4 : 4 : 4 10bit
		4 096 x 2 160	54.0	24.0*1	297.0	SQ	3G-SDI Level-B	YPbPr	4 : 4 : 4 10bit
		4 096 x 2 160	54.0	24.0*1	297.0	IL	3G-SDI Level-B	YPbPr	4 : 4 : 4 10bit
		4 096 x 2 160	54.0	24.0*1	297.0	SQ	3G-SDI Level-A	YPbPr	4 : 4 : 4 12bit
		4 096 x 2 160	54.0	24.0*1	297.0	IL	3G-SDI Level-A	YPbPr	4 : 4 : 4 12bit
		4 096 x 2 160	54.0	24.0*1	297.0	SQ	3G-SDI Level-B	YPbPr	4 : 4 : 4 12bit
		4 096 x 2 160	54.0	24.0*1	297.0	IL	3G-SDI Level-B	YPbPr	4 : 4 : 4 12bit
		4 096 x 2 160	54.0	24.0*1	297.0	SQ	3G-SDI Level-A	RGB	4 : 4 : 4 10bit
		4 096 x 2 160	54.0	24.0*1	297.0	IL	3G-SDI Level-A	RGB	4 : 4 : 4 10bit
		4 096 x 2 160	54.0	24.0*1	297.0	SQ	3G-SDI Level-B	RGB	4 : 4 : 4 10bit
		4 096 x 2 160	54.0	24.0*1	297.0	IL	3G-SDI Level-B	RGB	4 : 4 : 4 10bit
		4 096 x 2 160	54.0	24.0*1	297.0	SQ	3G-SDI Level-A	RGB	4 : 4 : 4 12bit
		4 096 x 2 160	54.0	24.0*1	297.0	IL	3G-SDI Level-A	RGB	4 : 4 : 4 12bit
		4 096 x 2 160	54.0	24.0*1	297.0	SQ	3G-SDI Level-B	RGB	4 : 4 : 4 12bit
4 096 x 2 160	54.0	24.0*1	297.0	IL	3G-SDI Level-B	RGB	4 : 4 : 4 12bit		

第 7 章 その他 — 仕様

信号種	信号名 (信号フォーマット)	解像度 (ドット)	走査周波数		ドットク ロック周 波数 (MHz)	4K 方 式	フォーマット	カラー フォー マット	サンプリング
			水平 (kHz)	垂直 (Hz)					
V	4096 x 2160/25p	4 096 x 2 160	56.3	25.0	297.0	SQ	HD-SDI	YPbPr	4 : 2 : 2 10bit
		4 096 x 2 160	56.3	25.0	297.0	SQ	3G-SDI Level-A	YPbPr	4 : 2 : 2 12bit
		4 096 x 2 160	56.3	25.0	297.0	IL	3G-SDI Level-A	YPbPr	4 : 2 : 2 12bit
		4 096 x 2 160	56.3	25.0	297.0	SQ	3G-SDI Level-B	YPbPr	4 : 2 : 2 12bit
		4 096 x 2 160	56.3	25.0	297.0	IL	3G-SDI Level-B	YPbPr	4 : 2 : 2 12bit
		4 096 x 2 160	56.3	25.0	297.0	SQ	3G-SDI Level-A	YPbPr	4 : 4 : 4 10bit
		4 096 x 2 160	56.3	25.0	297.0	IL	3G-SDI Level-A	YPbPr	4 : 4 : 4 10bit
		4 096 x 2 160	56.3	25.0	297.0	SQ	3G-SDI Level-B	YPbPr	4 : 4 : 4 10bit
		4 096 x 2 160	56.3	25.0	297.0	IL	3G-SDI Level-B	YPbPr	4 : 4 : 4 10bit
		4 096 x 2 160	56.3	25.0	297.0	SQ	3G-SDI Level-A	YPbPr	4 : 4 : 4 12bit
		4 096 x 2 160	56.3	25.0	297.0	IL	3G-SDI Level-A	YPbPr	4 : 4 : 4 12bit
		4 096 x 2 160	56.3	25.0	297.0	SQ	3G-SDI Level-B	YPbPr	4 : 4 : 4 12bit
		4 096 x 2 160	56.3	25.0	297.0	IL	3G-SDI Level-B	YPbPr	4 : 4 : 4 12bit
		4 096 x 2 160	56.3	25.0	297.0	SQ	3G-SDI Level-A	RGB	4 : 4 : 4 10bit
		4 096 x 2 160	56.3	25.0	297.0	IL	3G-SDI Level-A	RGB	4 : 4 : 4 10bit
		4 096 x 2 160	56.3	25.0	297.0	SQ	3G-SDI Level-B	RGB	4 : 4 : 4 10bit
		4 096 x 2 160	56.3	25.0	297.0	IL	3G-SDI Level-B	RGB	4 : 4 : 4 10bit
		4 096 x 2 160	56.3	25.0	297.0	SQ	3G-SDI Level-A	RGB	4 : 4 : 4 12bit
		4 096 x 2 160	56.3	25.0	297.0	IL	3G-SDI Level-A	RGB	4 : 4 : 4 12bit
		4 096 x 2 160	56.3	25.0	297.0	SQ	3G-SDI Level-B	RGB	4 : 4 : 4 12bit
	4 096 x 2 160	56.3	25.0	297.0	IL	3G-SDI Level-B	RGB	4 : 4 : 4 12bit	
	4096 x 2160/30p	4 096 x 2 160	67.5	30.0*1	297.0	SQ	HD-SDI	YPbPr	4 : 2 : 2 10bit
		4 096 x 2 160	67.5	30.0*1	297.0	SQ	3G-SDI Level-A	YPbPr	4 : 2 : 2 12bit
		4 096 x 2 160	67.5	30.0*1	297.0	IL	3G-SDI Level-A	YPbPr	4 : 2 : 2 12bit
		4 096 x 2 160	67.5	30.0*1	297.0	SQ	3G-SDI Level-B	YPbPr	4 : 2 : 2 12bit
		4 096 x 2 160	67.5	30.0*1	297.0	IL	3G-SDI Level-B	YPbPr	4 : 2 : 2 12bit
		4 096 x 2 160	67.5	30.0*1	297.0	SQ	3G-SDI Level-A	YPbPr	4 : 4 : 4 10bit
		4 096 x 2 160	67.5	30.0*1	297.0	IL	3G-SDI Level-A	YPbPr	4 : 4 : 4 10bit
		4 096 x 2 160	67.5	30.0*1	297.0	SQ	3G-SDI Level-B	YPbPr	4 : 4 : 4 10bit
		4 096 x 2 160	67.5	30.0*1	297.0	IL	3G-SDI Level-B	YPbPr	4 : 4 : 4 10bit
		4 096 x 2 160	67.5	30.0*1	297.0	SQ	3G-SDI Level-A	YPbPr	4 : 4 : 4 12bit
		4 096 x 2 160	67.5	30.0*1	297.0	IL	3G-SDI Level-A	YPbPr	4 : 4 : 4 12bit
		4 096 x 2 160	67.5	30.0*1	297.0	SQ	3G-SDI Level-B	YPbPr	4 : 4 : 4 12bit
		4 096 x 2 160	67.5	30.0*1	297.0	IL	3G-SDI Level-B	YPbPr	4 : 4 : 4 12bit
4 096 x 2 160		67.5	30.0*1	297.0	SQ	3G-SDI Level-A	RGB	4 : 4 : 4 10bit	
4 096 x 2 160	67.5	30.0*1	297.0	IL	3G-SDI Level-A	RGB	4 : 4 : 4 10bit		
4 096 x 2 160	67.5	30.0*1	297.0	SQ	3G-SDI Level-B	RGB	4 : 4 : 4 10bit		
4 096 x 2 160	67.5	30.0*1	297.0	IL	3G-SDI Level-B	RGB	4 : 4 : 4 10bit		
4 096 x 2 160	67.5	30.0*1	297.0	SQ	3G-SDI Level-A	RGB	4 : 4 : 4 12bit		
4 096 x 2 160	67.5	30.0*1	297.0	IL	3G-SDI Level-A	RGB	4 : 4 : 4 12bit		
4 096 x 2 160	67.5	30.0*1	297.0	SQ	3G-SDI Level-B	RGB	4 : 4 : 4 12bit		
4 096 x 2 160	67.5	30.0*1	297.0	IL	3G-SDI Level-B	RGB	4 : 4 : 4 12bit		

## 第 7 章 その他 — 仕様

信号種	信号名 (信号フォーマット)	解像度 (ドット)	走査周波数		ドットク ロック周 波数 (MHz)	4K 方 式	フォーマット	カラー フォー マット	サンプリング
			水平 (kHz)	垂直 (Hz)					
V	4096 x 2160/60p	4 096 x 2 160	135.0	60.0*1	594.0	SQ	3G-SDI Level-A	YPbPr	4 : 2 : 2 10bit
		4 096 x 2 160	135.0	60.0*1	594.0	IL	3G-SDI Level-A	YPbPr	4 : 2 : 2 10bit
		4 096 x 2 160	135.0	60.0*1	594.0	SQ	3G-SDI Level-B	YPbPr	4 : 2 : 2 10bit
		4 096 x 2 160	135.0	60.0*1	594.0	IL	3G-SDI Level-B	YPbPr	4 : 2 : 2 10bit
	4096 x 2160/50p	4 096 x 2 160	112.5	50.0	594.0	SQ	3G-SDI Level-A	YPbPr	4 : 2 : 2 10bit
		4 096 x 2 160	112.5	50.0	594.0	IL	3G-SDI Level-A	YPbPr	4 : 2 : 2 10bit
		4 096 x 2 160	112.5	50.0	594.0	SQ	3G-SDI Level-B	YPbPr	4 : 2 : 2 10bit
		4 096 x 2 160	112.5	50.0	594.0	IL	3G-SDI Level-B	YPbPr	4 : 2 : 2 10bit

\*1 1/1.001 倍の垂直走査周波数の信号にも対応しています。

### 3D 対応信号リスト

(PT-RZ24K、PT-RZ17K のみ)

本機が投写できる 3D 対応の映像信号です。

3D 対応信号欄に ✓ がある信号に対応しています。

● 表内の入力方式と 3D 方式を表す記号は次のとおりです。

- FP：フレームパッキング方式
- SBS：サイドバイサイド方式
- TB：トップアンドボトム方式
- FS：フレームシーケンシャル方式
- H1-2：HDMI1 & HDMI2 入力サイマル方式
- HDMI/DP/DL：HDMI/DisplayPort/DIGITAL LINK

信号名 (信号フォーマット)	解像度 (ドット)	走査周波数		ドットクロック周波数 (MHz)	3D 対応信号						
		水平 (kHz)	垂直 (Hz)		HDMI/DP/DL <sup>*1</sup>				H1-2	SDI <sup>*2</sup>	
					FP	SBS <sup>*3</sup>	TB	FS		SBS <sup>*3</sup>	TB
720/60p	1 280 x 720	45.0	60.0	74.3	✓	✓	✓	—	✓	—	—
720/50p	1 280 x 720	37.5	50.0	74.3	✓	✓	✓	—	✓	—	—
1080/60i	1 920 x 1 080i	33.8	60.0	74.3	—	✓	—	—	—	✓	—
1080/50i	1 920 x 1 080i	28.1	50.0	74.3	—	✓	—	—	—	✓	—
1080/24p	1 920 x 1 080	27.0	24.0	74.3	✓	✓	✓	—	✓	✓	✓
1080/24sF	1 920 x 1 080i	27.0	48.0	74.3	—	—	—	—	✓	—	—
1080/25p	1 920 x 1 080	28.1	25.0	74.3	—	—	—	—	✓	✓	✓
1080/30p	1 920 x 1 080	33.8	30.0	74.3	—	—	—	—	✓	✓	✓
1080/60p	1 920 x 1 080	67.5	60.0	148.5	—	✓	✓	—	✓	✓	✓
1080/50p	1 920 x 1 080	56.3	50.0	148.5	—	✓	✓	—	✓	✓	✓
1200 x 900/104	1 200 x 900 <sup>*4</sup>	99.6	103.9	162.5	—	—	—	✓	—	—	—
1200 x 900/120	1 200 x 900 <sup>*4</sup>	114.4	120.0	146.4	—	—	—	✓	—	—	—
1280 x 720/120	1 280 x 720	92.6	120.0	161.6	—	—	—	✓	—	—	—
1920 x 1200/50	1 920 x 1 200	61.8	49.9	158.3	—	—	—	—	✓	—	—
1920 x 1200/60	1 920 x 1 200 <sup>*4</sup>	74.0	60.0	154.0	—	—	—	—	✓	—	—

\*1 スロットに別売品の DIGITAL LINK 端子ボード (品番：TY-SB01DL) を取り付けている場合に対応します。

\*2 スロットに別売品の 12G-SDI 端子ボード (品番：TY-SB01QS) を取り付けている場合に対応します。

\*3 ハーフに対応

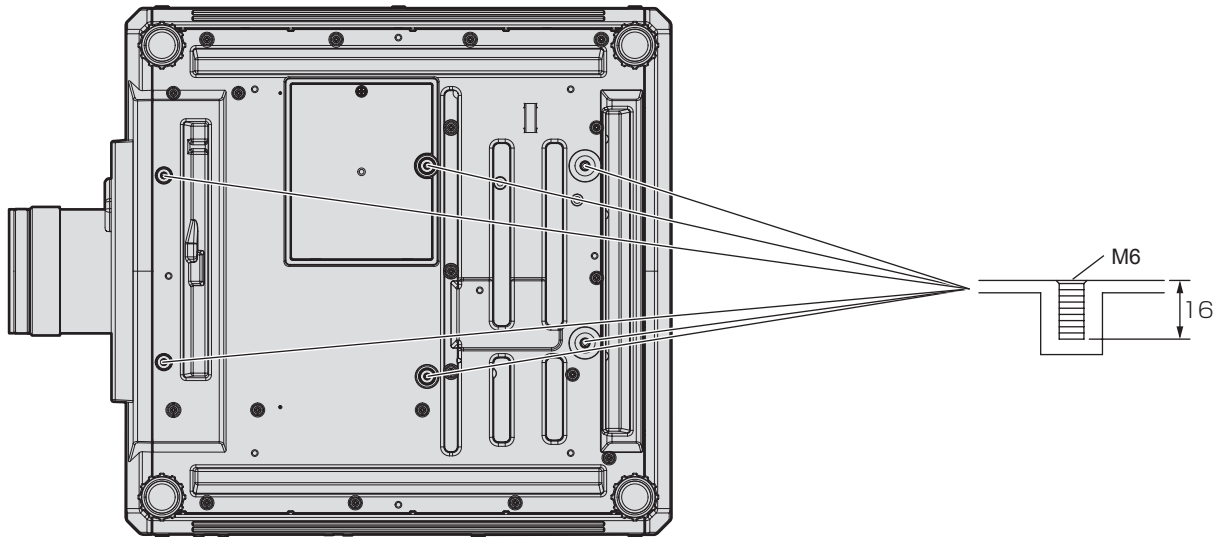
\*4 VESA CVT-RB (Reduced Blanking) 準拠

## 天つり金具取り付け時の注意事項

- 本製品を天井に取り付ける場合は、当社指定の別売品の天つり金具（品番：ET-PKD520H（高天井用）、ET-PKD520S（低天井用）、ET-PKD521B（取付用ベース金具））を使用してください。なお、天つり金具（品番：ET-PKD520H（高天井用）、ET-PKD520S（低天井用））は、天つり金具（品番：ET-PKD521B（取付用ベース金具））と組み合わせて使用します。
- 取り付けの際は、天つり金具に付属の落下防止セット（座金組み込み六角ボルトとワイヤーロープ）を、プロジェクター本体に取り付けてご使用ください。別途落下防止セット（サービス品番：TTRA0143）をご入用の際は、販売店にご相談ください。
- 天井取り付けなどの設置工事は、工事専門業者にご依頼ください。
- パナソニック コネクト社製以外の天つり金具の使用、および天つり金具設置環境の不具合による製品の損傷などについては、保証期間中であっても責任を負いかねますのでご注意ください。
- ご使用を終了した製品は、工事専門業者にご依頼のうえ速やかに撤去してください。
- ねじ類の締めつけの際は、トルクドライバーまたは、六角トルクレンチを使用し、規定値内のトルクで締めつけてください。電動ドライバー、インパクトドライバーを使用しないでください。  
（ねじの締めつけトルク：4 ± 0.5 N・m）
- 詳しくは、天つり金具の施工説明書をお読みください。
- 付属品や別売品などの品番は、予告なく変更する可能性があります。

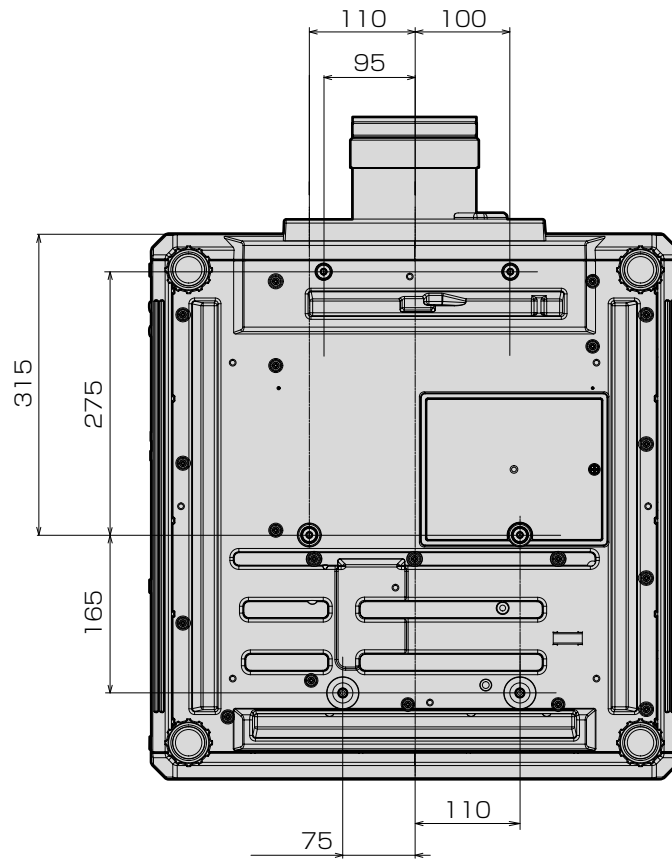
### ■ プロジェクター固定用ねじ穴仕様（本体底面）

単位：mm



■ プロジェクター固定用ねじ穴寸法図（本体底面）

単位：mm



# さくいん

<b>0-9</b>			
[3D SYNC 設定]	130	<POWER ON> ボタン	
[3D 安全注意メッセージ]	134	本体	29
[3D カラーマッチング]	132	リモコン	26
[3D サイマル入力設定]	131	<b>R</b>	
[3D システム設定]	130	<REMOTE 1 IN> 端子	34
[3D 視聴に関するお願い]	134	<REMOTE 1 OUT> 端子	34
[3D 設定]	101, 130	<REMOTE 2 IN> 端子	318
[3D テストパターン]	133	[REMOTE2 端子モード]	197
[3D テストモード]	133	[RS-232C]	195, 314
[3D 方式切換]	131	<b>S</b>	
<b>A</b>		<SDI> ボタン	
<AC IN> 端子	28, 69	リモコン	26, 80
[Art-Net]	227	<SERIAL IN> 端子	314
Art-Net	22, 305	<SERIAL OUT> 端子	314
<ASPECT> ボタン		<SHIFT> ボタン	
リモコン	26, 94	リモコン	26, 82
<AUTO SETUP> ボタン		<SHUTTER> ボタン	
リモコン	26	本体	29, 93
<b>D</b>		リモコン	26, 93
<DEFAULT> ボタン		<SLOT 1> ボタン	
リモコン	26, 99	リモコン	26, 80
[DIGITAL LINK]	216	[SLOT IN]	144
DIGITAL LINK	22	[SLOT 設定]	176
<DIGITAL LINK> ボタン		<SLOT> ボタン	
リモコン	26, 80	本体	29, 81
[DisplayPort IN]	141	sRGB に準拠した映像	113
<DISPLAYPORT> ボタン		<STANDBY> ボタン	
本体	29, 81	本体	29
リモコン	26, 80	リモコン	26
<b>E</b>		<STATUS> ボタン	
<ENTER> ボタン		リモコン	26, 95
本体	29	<b>T</b>	
リモコン	26	<TEST PATTERN> ボタン	
<b>F</b>		リモコン	26, 95
<FOCUS> ボタン		<b>W</b>	
リモコン	26, 82	WEB 制御	236
<FUNCTION> ボタン		<b>Z</b>	
リモコン	26, 94	<ZOOM> ボタン	
<b>H</b>		リモコン	26, 82
<HDMI 1/2> ボタン		<b>あ</b>	
本体	29, 81	[明るさ]	105
[HDMI IN]	138	[アクティブフォーカスオブティマイザー]	169
<HDMI> ボタン		アジャスター脚の調整	51
リモコン	26, 80	[アスペクト]	114
<b>I</b>		アスペクト機能	94
<ID ALL> ボタン		[アドバンスドメニュー]	100, 122
リモコン	26, 96	アフターサービス	340
<ID SET> ボタン		アプリケーションソフト	22
リモコン	26, 96	安全上のご注意	6
<INFO> ボタン		<b>い</b>	
本体	29	[イーサネットタイプ]	216
<INPUT MENU> ボタン		[位置調整]	100, 114
本体	29, 81	[色あい]	105
リモコン	26, 81	[色温度設定]	105
<b>L</b>		[色空間]	112
<LENS> ボタン		[色の濃さ]	105
本体	29, 82	<b>う</b>	
<LIGHT> ボタン		運搬上の留意点	15
リモコン	26	[運用設定]	177
<LOCK> ボタン		<b>え</b>	
リモコン	26	[映像]	100, 104
<b>M</b>		[映像モード]	104
<MENU> ボタン		[エッジブレンディング]	123
本体	29, 98	<b>お</b>	
リモコン	26, 98	お手入れ	298
[MULTI PROJECTOR SYNC 設定]	193	[オンスクリーン表示]	154
<b>N</b>		オンスクリーンメニュー	98
[NFC 設定]	221	温度インジケーター	296
NFC タッチポイント	28	<b>か</b>	
<b>O</b>		外形寸法図	323
<ON SCREEN> ボタン		[カットオフ]	162
本体	29	[カラーマッチング]	135
リモコン	26, 93	[ガンマ選択]	107
<b>P</b>		[管理者アカウント]	77, 222
[PJLink]	225	<b>き</b>	
		[幾何学歪補正]	116
		[起動方法]	190
		[輝度コントロール]	181
		<b>く</b>	
		[グラデーションスモウザー]	122
		[クワッドピクセルドライブ]	128
		クワッドピクセルドライブ	21
		<b>け</b>	
		ケーブルで本体と接続して使う	34
		<b>こ</b>	
		光源インジケーター	296
		工場出荷時の状態に戻す	99
		ご使用になる前に	15
		[コントラスト]	104
		[コンバージェンス]	121
		<b>さ</b>	
		[サービスパスワード]	205
		サブメモリーについて	211
		[左右反転]	132
		<b>し</b>	
		自己診断表示	301
		[システムセレクター]	112
		[システムテイルライトビュー]	109
		[シフト]	114
		[シャープネス]	109
		[シャッター設定]	158
		修理のご依頼の前に	299
		主電源スイッチ	28, 71
		仕様	319
		使用上の留意点	23
		情報表示画面	29, 271
		[情報表示画面設定]	201
		[初期化]	204
		初期設定	71
		新規登録	209
		信号の引き込み範囲を拡大する	210
		<b>す</b>	
		[ズーム]	115
		[スクリーン設定]	137
		[スケジュール]	192
		[スタートアップ入力選択]	190
		[スタートアップロゴ]	157
		[スタンバイモード]	186
		[ステータス]	198
		スロット	21, 30
		<b>せ</b>	
		[セカンダリー入力]	188
		[セキュリティ]	102, 212
		セキュリティに関するお願い	20
		[セキュリティパスワード]	212
		[セキュリティパスワード変更]	212
		接続	60
		設置	36
		設置形態	36
		設置に関する留意点	15
		[全ユーザーデータ保存]	203
		[全ユーザーデータ呼出]	203
		<b>そ</b>	
		[操作設定]	212
		[操作設定パスワード変更]	215
		<b>た</b>	
		[ダークタイム設定]	133
		対応信号リスト	324
		[ダイナミックコントラスト]	109
		<b>て</b>	
		[データクローニング]	203
		データクローニング	283
		[デジタルシネマリアリティー]	122
		[テストパターン]	102, 206
		電源インジケーター	70
		電源コード	69
		電源コードの接続	69
		電源を入れる	71
		電源を切る	79
		天つり金具	336
		天つり金具取り付け時の注意事項	336
		<b>と</b>	
		投写する	80
		投写する映像の選択	80
		[投写方式]	163



投写レンズの取り付け方 / 取り外し方 .....	52
登録した信号を削除する .....	209
登録した信号を保護する .....	210
[登録信号一覧] .....	102, 209
登録信号の名前の変更 .....	209
<b>に</b>	
入力信号切り換え .....	80
<b>ね</b>	
[ネットワーク] .....	102, 216
[ネットワークコントロール] .....	225
[ネットワークステータス] .....	220
[ネットワークセキュリティ] .....	224
ネットワーク接続 .....	231
<b>の</b>	
[ノイズリダクション] .....	109
<b>は</b>	
廃棄について .....	23
[波形モニター] .....	161
[バックアップ入力設定] .....	137, 187
[バックカラー] .....	156, 189
[パワーマネージメント] .....	186
<b>ひ</b>	
[光出力] .....	181
[日付と時刻] .....	191
[表示オプション] .....	101, 135
表示言語 .....	101, 129
<b>ふ</b>	
[ファームウェアアップデート] .....	205
ファームウェアアップデート .....	287
ファンクションボード .....	31, 55
[ファンクションボタン] .....	197
ファンクションボタン .....	94
付属品の確認 .....	24
[ブランキング] .....	122
[フリーズ] .....	160
[フレーム遅延] .....	127
[フレームレスポンス] .....	127
[フレームロック] .....	127
[プロジェクター ID] .....	163
[プロジェクターセットアップ] .....	101, 163
[プロジェクター名] .....	220
<b>へ</b>	
別売品 .....	25
<b>ほ</b>	
保管について .....	23
保証とアフターサービス .....	340
本体 .....	28
<b>む</b>	
[無信号光源オフ] .....	186, 189
[無信号自動オフ] .....	187, 190
[無信号設定] .....	187
[無線 LAN] .....	219
無線 LAN で接続 .....	233
<b>め</b>	
メインメニュー .....	99
メニュー画面の操作方法 .....	98
メニュー項目 .....	100
[メニューモード] .....	156
<b>ゆ</b>	
[有線 LAN] .....	218
有線 LAN で接続 .....	231
[ユニフォーマティビー] .....	157
<b>ら</b>	
[ラスターポジション] .....	128
<b>り</b>	
リモコン .....	26
リモコン操作 .....	93
リモコンの ID ナンバー設定 .....	96
<b>れ</b>	
[レンズ] .....	164
[レンズキャリブレーション] .....	175
[レンズ情報設定] .....	165
[レンズタイプ] .....	164
[レンズホームポジション] .....	169
[レンズメモリー] .....	166
<b>ろ</b>	
[ログ保存] .....	205

## 故障・修理・お取扱い・メンテナンス

などのご相談は、まず、

### お買い上げの販売店

へ、お申し付けください。

お買い上げの販売店がご不明の場合は、パナソニック業務用プロジェクターサポートセンター（下記）までご連絡ください。

\* 内容により、お近くの窓口をご紹介させていただく場合がありますのでご了承ください。

## 保証書

お買い上げ日・販売店名などの記入を必ずお確かめのうえ、お買い上げの販売店からお受け取りください。内容をよくお読みいただき、大切に保存してください。万一、保証期間内に故障を生じた場合には、保証書記載内容に基づき、「無料修理」させていただきます。

**保証期間：お買い上げ日から本体 3 年間または  
プロジェクターの換算使用時間 20 000  
時間の早い方**

\* プロジェクターの換算使用時間とは、各 [運用モード] に設定した状態での光源の使用時間の合計を、[ノーマル] に設定して使用した時間に換算した時間です。換算使用時間は、[ステータス] 画面でご確認いただけます。詳しくは、[プロジェクターセットアップ] メニュー → [ステータス] をご覧ください。

## 補修用性能部品の保有期間

**8 年**

パナソニック コネクト株式会社では、プロジェクターの補修用性能部品を、製造打ち切り後、8 年間保有しています。

\* 補修用性能部品とは、その製品の機能を維持するために必要な部品です。

## 修理のご依頼について

この取扱説明書を再度ご確認ください。お買い上げの販売店までご連絡ください。

### ■ 保証期間中の修理は...

保証書の記載内容に従って、修理させていただきます。詳しくは保証書をご覧ください。

### ■ 保証期間経過後の修理は...

修理により、機能、性能の回復が可能な場合は、ご希望により有料で修理させていただきます。

### ■ ご連絡いただきたい内容

品名	DLP プロジェクター
品番	PT-RQ25K / PT-RQ18K / PT-RZ24K / PT-RZ17K
製造番号	
お買い上げ日	
故障の状況	

## パナソニック 業務用プロジェクターサポートセンター

電話

フリー  
ダイヤル



0120-872-601

※携帯電話からもご利用になれます。

営業時間：月～金（祝日と弊社休業日を除く）

9：00～17：30（12：00～13：00は受付のみ）

URL [https://connect.panasonic.com/jp-ja/projector\\_support](https://connect.panasonic.com/jp-ja/projector_support)

- \* 文書や電話でお答えすることがあります。また、返事を差し上げるのに時間をいただくことがあります。
- \* お電話の際には、番号をお確かめのうえ、お間違えのないようにおかけください。

### 【ご相談窓口におけるお客様の個人情報のお取り扱いについて】

パナソニック コネクト株式会社およびグループ関係会社は、お客様の個人情報をご相談対応や修理対応などに利用させていただき、ご相談内容は録音させていただきます。また、折り返し電話をさせていただくために発信番号を通知いただいております。なお、個人情報を適切に管理し、修理業務等を委託する場合や正当な理由がある場合を除き、第三者に開示・提供いたしません。個人情報に関するお問い合わせは、ご相談いただきました窓口にご連絡ください。

## パナソニック コネクト株式会社

〒571-8503 大阪府門真市松葉町2番15号