

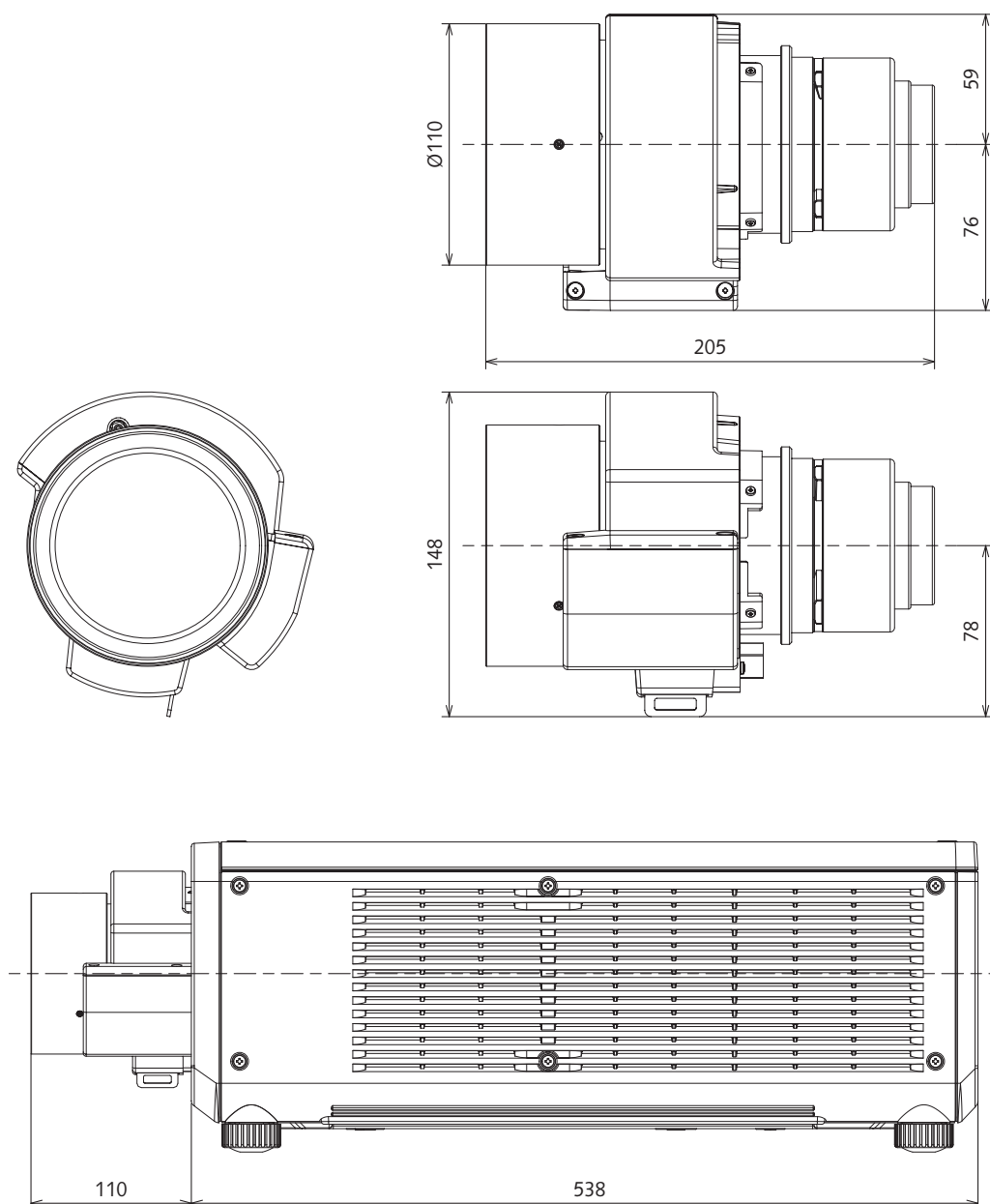
本レンズは、パナソニックの適合プロジェクターに装着して使用するズームレンズです。
 *本レンズは単品では使用できません。別売品のパナソニック製プロジェクターに装着してご使用ください。

機器仕様 (仕様および外観は、性能向上その他により予告なく変更することがあります。)

F値	1.84 ~ 2.31	
焦点距離 (f)	23.9 mm ~ 37.2 mm	
スローレシオ	1.36 ~ 2.10:1 (画面アスペクト比 16 : 10)	
	1.36 ~ 2.10:1 (画面アスペクト比 16 : 9)	
	1.64 ~ 2.52:1 (画面アスペクト比 4 : 3)	
外形寸法	横幅	135 mm
	高さ	148 mm
	奥行	205 mm
質量	1.7 kg	
適合プロジェクター	PT-REQ12JL/PT-REQ10JL/PT-REZ12JL/PT-REZ10JL/PT-REZ80JL	

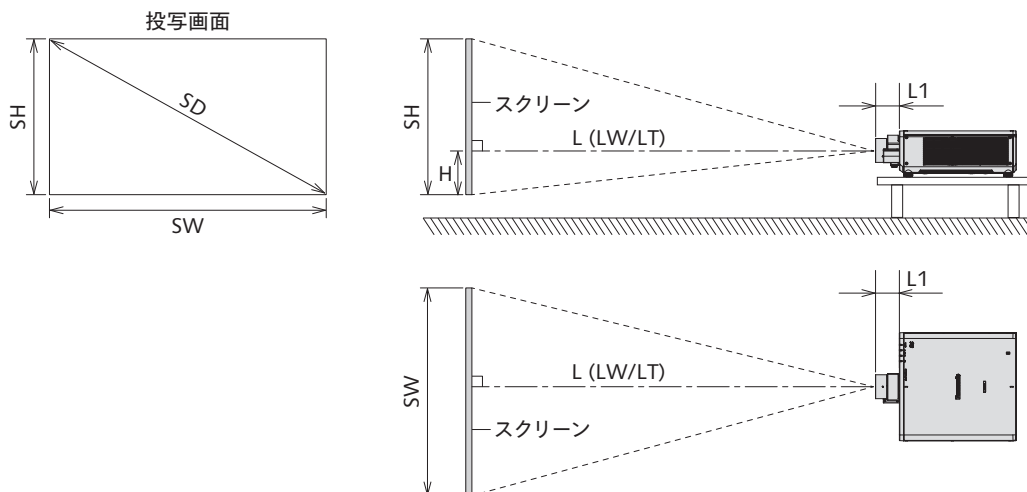
外形寸法図

単位：mm
 この図面は正確な縮尺ではありません。



投写関係寸法図

スクリーンとプロジェクター間の投写関係寸法は下記のとおりです。



お知らせ

- このイラストは、投写画面のサイズと位置をスクリーンいっぱいに合わせることを前提に表現しています。
- このイラストは正確な縮尺ではありません。
- 数値は概略値です。

SH	投写画面高さ
SW	投写画面幅
SD	投写画面サイズ
H	レンズセンターから投写画像下端までの距離
L	投写距離（投写レンズ前端からスクリーンまでの距離）
	LW ズームレンズ使用時、最短投写距離
	LT ズームレンズ使用時、最長投写距離
L1	レンズ突出寸法（プロジェクター本体前面から投写レンズ前端までの距離）

単位：m

プロジェクター品番	レンズ突出寸法 (L1) (概略値)
PT-REQ12JL/PT-REQ10JL	0.110
PT-REZ12JL/PT-REZ10JL/PT-REZ80JL	

投写距離

記載の投写距離は± 5% の誤差が発生します。

また、[スクリーン補正] 使用時は、所定の画面サイズよりも小さくなる方向で補正されます。

画面アスペクト比 16:10 時

単位：m

プロジェクター品番				PT-REQ12JL/PT-REQ10JL PT-REZ12JL/PT-REZ10JL/PT-REZ80JL		PT-REQ12JL/PT-REQ10JL PT-REZ12JL/PT-REZ10JL/PT-REZ80JL
スローレシオ				1.36 ~ 2.10:1		
投写画面サイズ				投写距離 (L)		高さ位置 (H)
対角 (SD)		高さ (SH)	幅 (SW)	最短 (LW)	最長 (LT)	
m	型					
1.78	70	0.942	1.508	2.03	3.15	-0.09 ~ 1.04
2.03	80	1.077	1.723	2.33	3.61	-0.11 ~ 1.19
2.29	90	1.212	1.939	2.63	4.06	-0.12 ~ 1.33
2.54	100	1.346	2.154	2.93	4.52	-0.14 ~ 1.48
3.05	120	1.615	2.585	3.53	5.44	-0.16 ~ 1.78
3.81	150	2.019	3.231	4.43	6.82	-0.20 ~ 2.22
5.08	200	2.692	4.308	5.93	9.11	-0.27 ~ 2.96
6.35	250	3.365	5.385	7.43	11.40	-0.34 ~ 3.70
7.62	300	4.039	6.462	8.92	13.70	-0.40 ~ 4.44
8.89	350	4.712	7.539	10.42	15.99	-0.47 ~ 5.18
10.16	400	5.385	8.616	11.92	18.28	-0.54 ~ 5.92
12.70	500	6.731	10.770	14.92	22.87	-0.67 ~ 7.40
15.24	600	8.077	12.923	17.92	27.46	-0.81 ~ 8.89
17.78	700	9.423	15.077	20.91	32.04	-0.94 ~ 10.37

- スローレシオは、投写画面サイズ 100 型投写時の値を基準にしています。

画面アスペクト比 16:9 時

単位：m

プロジェクター品番				PT-REQ12JL/PT-REQ10JL PT-REZ12JL/PT-REZ10JL/PT-REZ80JL		PT-REQ12JL/PT-REQ10JL PT-REZ12JL/PT-REZ10JL/PT-REZ80JL
スローレシオ				1.36 ~ 2.10:1		
投写画面サイズ				投写距離 (L)		高さ位置 (H)
対角 (SD)		高さ (SH)	幅 (SW)	最短 (LW)	最長 (LT)	
m	型					
1.78	70	0.872	1.550	2.09	3.24	-0.15 ~ 1.02
2.03	80	0.996	1.771	2.40	3.71	-0.17 ~ 1.16
2.29	90	1.121	1.992	2.71	4.18	-0.19 ~ 1.31
2.54	100	1.245	2.214	3.01	4.65	-0.21 ~ 1.45
3.05	120	1.494	2.657	3.63	5.59	-0.25 ~ 1.74
3.81	150	1.868	3.321	4.55	7.01	-0.31 ~ 2.18
5.08	200	2.491	4.428	6.09	9.36	-0.42 ~ 2.91
6.35	250	3.113	5.535	7.63	11.72	-0.52 ~ 3.63
7.62	300	3.736	6.641	9.17	14.08	-0.62 ~ 4.36
8.89	350	4.358	7.748	10.71	16.44	-0.73 ~ 5.09
10.16	400	4.981	8.855	12.26	18.79	-0.83 ~ 5.81
12.70	500	6.226	11.069	15.34	23.51	-1.04 ~ 7.26
15.24	600	7.472	13.283	18.42	28.22	-1.25 ~ 8.72
17.78	700	8.717	15.497	21.50	32.94	-1.45 ~ 10.17

- スローレシオは、投写画面サイズ 100 型投写時の値を基準にしています。

画面アスペクト比 4:3 時

単位：m

プロジェクター品番		PT-REQ12JL/PT-REQ10JL PT-REZ12JL/PT-REZ10JL/PT-REZ80JL			PT-REQ12JL/PT-REQ10JL PT-REZ12JL/PT-REZ10JL/PT-REZ80JL	
スローレシオ		1.64-2.52:1				
投写画面サイズ		投写距離 (L)				高さ位置 (H)
対角 (SD)		高さ (SH)	幅 (SW)	最短 (LW)	最長 (LT)	
m	型					
1.78	70	1.067	1.422	2.31	3.57	-0.11 ~ 1.17
2.03	80	1.219	1.626	2.65	4.09	-0.12 ~ 1.34
2.29	90	1.372	1.829	2.99	4.61	-0.14 ~ 1.51
2.54	100	1.524	2.032	3.33	5.13	-0.15 ~ 1.68
3.05	120	1.829	2.438	4.00	6.17	-0.18 ~ 2.01
3.81	150	2.286	3.048	5.02	7.73	-0.23 ~ 2.52
5.08	200	3.048	4.064	6.72	10.32	-0.31 ~ 3.35
6.35	250	3.810	5.080	8.42	12.92	-0.38 ~ 4.19
7.62	300	4.572	6.096	10.11	15.51	-0.46 ~ 5.03
8.89	350	5.334	7.112	11.81	18.11	-0.53 ~ 5.87
10.16	400	6.096	8.128	13.51	20.71	-0.61 ~ 6.71
12.70	500	7.620	10.160	16.90	25.90	-0.76 ~ 8.38
15.24	600	9.144	12.192	20.29	31.09	-0.91 ~ 10.06
17.78	700	10.668	14.224	23.68	36.28	-1.07 ~ 11.74

• スローレシオは、投写画面サイズ 100 型投写時の値を基準にしています。

投写距離計算式

本書に記載のない画面サイズでご使用の場合は、投写画面サイズ SD (m) をご確認のうえ、それぞれの計算式で投写距離を求めてください。

式の単位はすべて m です。(下記の計算式で求められる値には、若干の誤差があります。)

投写距離を、画面サイズ呼称 (インチ数値) を用いて計算する場合は、インチ数値を 0.0254 倍したものを投写距離計算式の SD に代入してください。

画面アスペクト比 16:10 時

単位：m

プロジェクター品番	投写距離 (L) 計算式	
	最短 (LW)	最長 (LT)
PT-REQ12JL/PT-REQ10JL	=1.1800 x SD - 0.0668	=1.8057 x SD - 0.0631
PT-REZ12JL/PT-REZ10JL/PT-REZ80JL		

画面アスペクト比 16:9 時

単位：m

プロジェクター品番	投写距離 (L) 計算式	
	最短 (LW)	最長 (LT)
PT-REQ12JL/PT-REQ10JL	=1.2128 x SD - 0.0668	=1.8559 x SD - 0.0631
PT-REZ12JL/PT-REZ10JL/PT-REZ80JL		

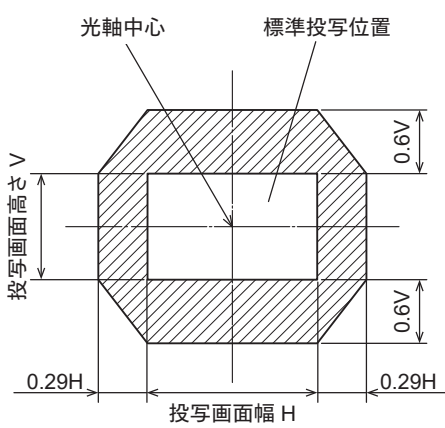
画面アスペクト比 4:3 時

単位：m

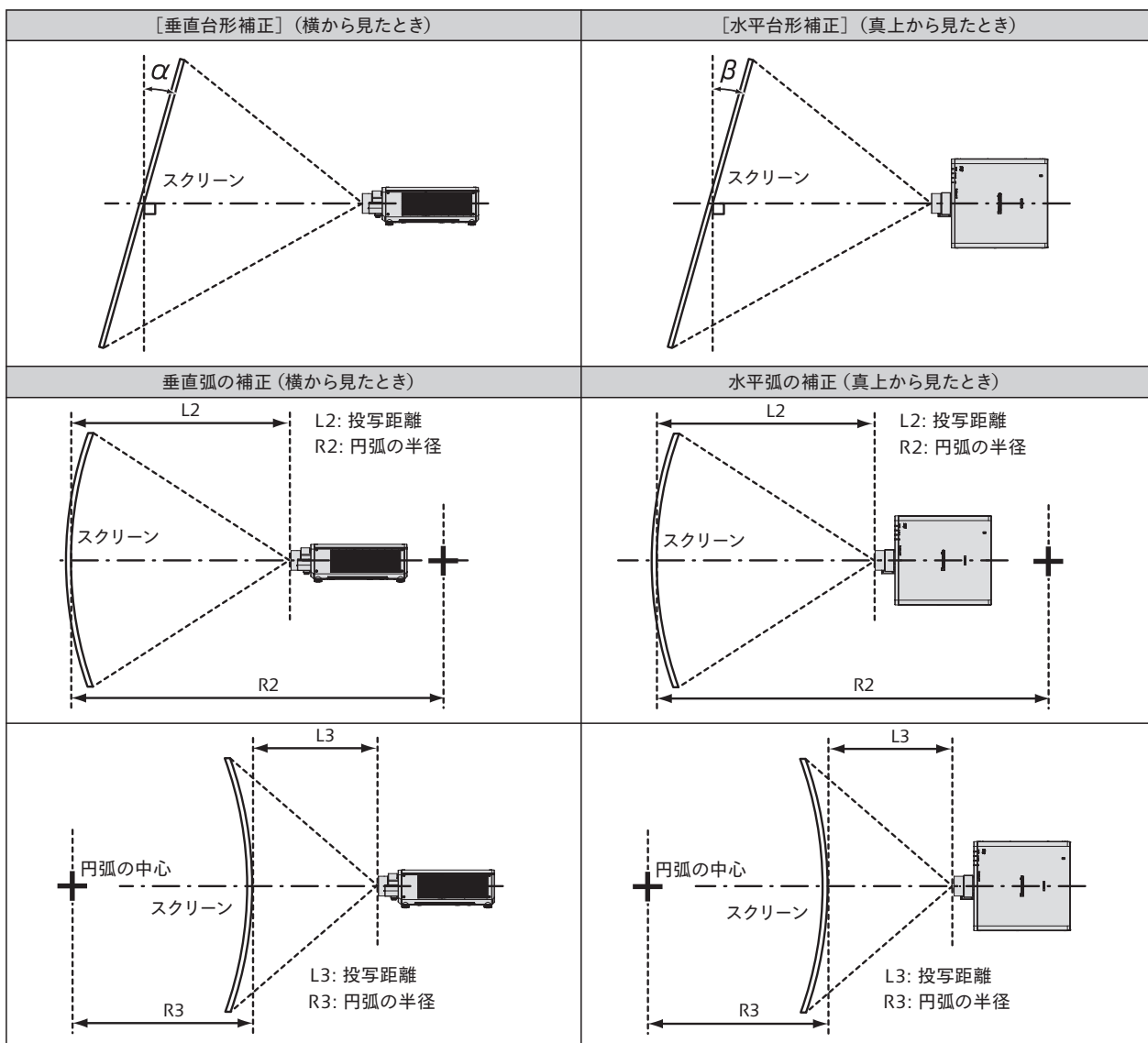
プロジェクター品番	投写距離 (L) 計算式	
	最短 (LW)	最長 (LT)
PT-REQ12JL/PT-REQ10JL	=1.3358 x SD - 0.0668	=2.0442 x SD - 0.0631
PT-REZ12JL/PT-REZ10JL/PT-REZ80JL		

レンズ位置移動による（光軸シフト）調整範囲

光軸シフト機能により標準投写位置を基準に、次の図の範囲で投写位置を調整できます。
 次の図は、本機を床置きで設置する場合の調整範囲です。

プロジェクター 品番	PT-REQ12JL/PT-REQ10JL/PT-REZ12JL/PT-REZ10JL/PT-REZ80JL 装着時
レンズシフト 範囲	 <p>The diagram illustrates the lens shift range. It shows a central square representing the standard projection position and a larger, shaded square representing the adjustable range. The diagram is labeled with '光軸中心' (Optical Axis Center) and '標準投写位置' (Standard Projection Position). Dimensions are given as follows: vertical shift range is 0.6V, horizontal shift range is 0.29H, and the total projection screen height is V and width is H.</p>

[幾何学歪補正] による投写範囲



プロジェクター 品番	[台形補正] のみ *		[台形補正] と [曲面スクリーン補正] の併用時				[曲面スクリーン補正] のみ	
	垂直台形 補正角 α (°)	水平台形 補正角 β (°)	垂直台形 補正角 α (°)	水平台形 補正角 β (°)	R2/L2 の最 小値	R3/L3 の最 小値	R2/L2 の 最小値	R3/L3 の 最小値
PT-REQ12JL PT-REQ10JL	± 40	± 40	± 20	± 15	1.3	3.3	0.8	1.9
PT-REZ12JL PT-REZ10JL PT-REZ80JL								

* [垂直台形補正] と [水平台形補正] を同時使用時は合計で 55° を超えて補正することはできません。