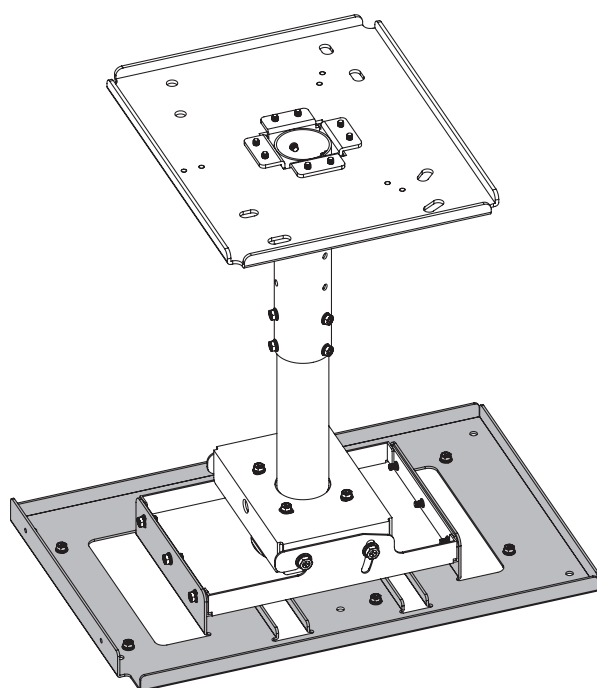


施工説明書

天つり金具（取付用ベース金具）

品番 ET-PKD521B



日本語

※上記イラストは、本製品と別売品の天つり金具（高天井用）ET-PKD520H とを組み合わせた状態のものであります。

このたびは、パナソニック製品をお買い上げいただき、まことにありがとうございます。

■ お客様へ

この「施工説明書」は、工事業者様用です。取り付け工事は、必ず工事専門業者にご依頼ください。

また、工事完了後は、この「施工説明書」を工事業者様よりお受け取りのうえ、大切に保管してください。移設、撤去の際には、工事専門業者にご依頼のうえ、この「施工説明書」をお渡しください。

■ 工事業者様へ

この「施工説明書」をよくお読みのうえ、正しく安全に工事を行ってください。

特に「安全上のご注意」（3～4ページ）は、施工前に必ずお読みください。

工事完了後は、この「施工説明書」をお客様にお渡しください。

■ もくじ

安全上のご注意	3
製品の構成	5
取り付け工事寸法.....	6
<ズームレンズ ET-D3LEW200、固定焦点レンズ ET-D3LEU100 / ET-D75LE95 / ET-D75LE90、魚眼レンズ ET-D3LEF70 以外を使用の場合 >	6
<固定焦点レンズ ET-D3LEU100 / ズームレンズ ET-D3LEW200 を使用の場合 > ...	13
<固定焦点レンズ ET-D75LE95 / ET-D75LE90 を使用の場合 >	16
<魚眼レンズ ET-D3LEF70 を使用の場合 >	19
取り付け方	22
スクリーンの取り付け.....	22
ねじ類の締めつけトルク.....	22
プロジェクターへの金具の取り付け	22
プロジェクターへのワイヤーロープの取り付け	23
仕様.....	24

人への危害、財産の損害を防止するため、必ずお守りいただくことを説明しています。

■ 誤った使い方をしたときに生じる危害や損害の程度を区分して、説明しています。

	警告	「死亡や重傷を負うおそれがある内容」です。
	注意	「軽傷を負うことや、財産の損害が発生するおそれがある内容」です。

■ お守りいただく内容を次の図記号で説明しています。

	してはいけない内容です。
	実行しなければならない内容です。

警告

	<ul style="list-style-type: none"> ■ 天井取り付け（天つり）などの設置工事は工事専門業者あるいは購入店に依頼する （工事の不備により、大きな事故の原因となります。） ⇒本書の「取り付け方」に従って確実に施工してください。 ■ 取り付け場所の構造、材質に合った工事を行う （工法を誤ると天つり金具が落下してけがの原因となります。） ■ 取り付け作業は2人以上で行う （頭上または高所への取り付け、プロジェクター本体の取り扱いを考慮し、取り付け作業は2人以上で行ってください。） ■ 取り付け作業は足場の安全を確保して行う （倒れたり、落ちたりして、けがの原因となります。）
	<ul style="list-style-type: none"> ■ 天つり金具のねじ・ボルト類は、不用意に取り外したり、緩めたりしない （プロジェクターが落下して、けがの原因となります。） ■ 強度の不足する場所に取り付けない （落下などによるプロジェクターの破損や、大きな事故・けがの原因になります。） ■ 湿気やほこりの多い所、油煙や湯気、熱の発生する所に取り付けない （火災・感電の原因となることがあります。また、油により樹脂が劣化し、落下するおそれがあります。） ■ 付属品（座金組み込み六角ボルト）は、乳幼児の手の届くところに置かない （誤って飲み込むと、身体に悪影響を及ぼします。） ⇒万一、飲み込んだと思われるときは、すぐに医師にご相談ください。
	<ul style="list-style-type: none"> ■ 天つり金具を分解したり、改造したりしない （こわれたり、落下してけがをしたりする原因になります。）

分解禁止

安全上のご注意（つづき）



注意



- 指定の Projektor 以外は取り付けない
- 指定の方法以外の取り付けは行わない
(落下したり、破損してけがの原因になります。)
- Projektor の吸・排気をさまたげる場所に設置しない
(火災の原因となることがあります。)
- Projektor 本体や天つり金具にぶら下がったり、ものをぶら下げたりしない
(Projektor が落下してけがの原因となることがあります。)



- 指定の天つり金具（高天井用、低天井用）を使用する
(落下したり、破損してけがの原因になります。)
- 取り付けの際は、必ず付属の構成部品を使用する
(こわれたり Projektor が落下してけがの原因になります。)
- 取り付けねじや電源コードが天井内部の金属部と接触しないように設置する
(天井内部の金属部と接触して、感電の原因となることがあります。)

- 施工説明書に記載されていない方法や、指定の部品を使用しない方法で施工されたことにより事故や損害が生じたときは、パナソニック コネクト株式会社では責任を負えません。
- ご使用を終了した製品は、工事専門業者にご依頼のうえ、速やかに撤去してください。

製品の構成

本製品はプロジェクターを天井からつり下げて設置する際に使用する金具です。別売品の天井つり金具（高天井用、低天井用）と組み合わせて使用します。

■対応している天井つり金具およびプロジェクター

● 天井つり金具

ET-PKD520H / ET-PKD520S

● プロジェクター

PT-RQ25K / PT-RQ18K / PT-RZ24K / PT-RZ17K / PT-RZ14K / PT-RQ22K / PT-RZ21K / PT-RS20K / PT-RZ16K / PT-RQ13K / PT-RZ12K / PT-RS11K

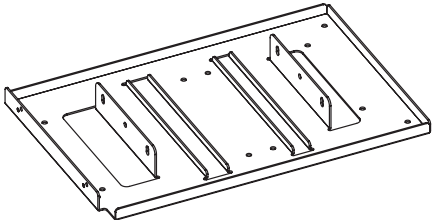



お知らせ

- 上記以外の機種についても対応している場合があります。ご使用のプロジェクターの取扱説明書または、次のWEBサイトでご確認ください。

<https://connect.panasonic.com/jp-ja/projector>

■構成部品

以下の部品が入っていることを確認してください。<> は個数です。

<p>取付用ベース金具 <1></p> 	<p>本金具にプロジェクター本体を取り付けます。左右方向の傾き調整機能があります。</p>
<p>座金組み込み六角ボルト <6> (M6 × 16)</p> 	<p>プロジェクターへの取り付けに使用します。</p>
<p>座金組み込み六角ボルト <4> (M10 × 40)</p> 	<p>プロジェクターの落下防止のために使用します。</p>
<p>ワイヤーロープ <4> (線径 約 2.0 mm、長さ 約 800 mm)</p> 	

- ねじ類の締めつけトルクは、M6 : 4 ± 0.5 N・m、M10 : 20 ± 1 N・m で管理してください。
- ねじ類の締めつけの際は、トルクドライバーやトルクレンチなどを使用し、電動ドライバー、インパクトドライバーを使用しないでください。

お願い

- 包装材料は製品を取り出したあと、適切に処理してください。
- 小物部品については乳幼児の手の届かないところに適切に保管してください。

取り付け工事寸法

<ズームレンズ ET-D3LEW200、固定焦点レンズ ET-D3LEU100 / ET-D75LE95 / ET-D75LE90、魚眼レンズ ET-D3LEF70 以外を使用の場合>

スクリーンとプロジェクター間の投写関係寸法は下記の通りです。

設置可能範囲を確認のうえ、工事寸法を決めてください。

レンズのズーム機能により投写距離が調整できます。投写画面を確認しながら微調整を行ってください。

以下のレンズを装着している場合はスクリーンとプロジェクターの投写関係が、他のレンズと異なります。

- ズームレンズ（品番：ET-D3LEW200）
- 固定焦点レンズ（品番：ET-D3LEU100 / ET-D75LE95 / ET-D75LE90）
- 魚眼レンズ（品番：ET-D3LEF70）

詳しくは下記をご覧ください。

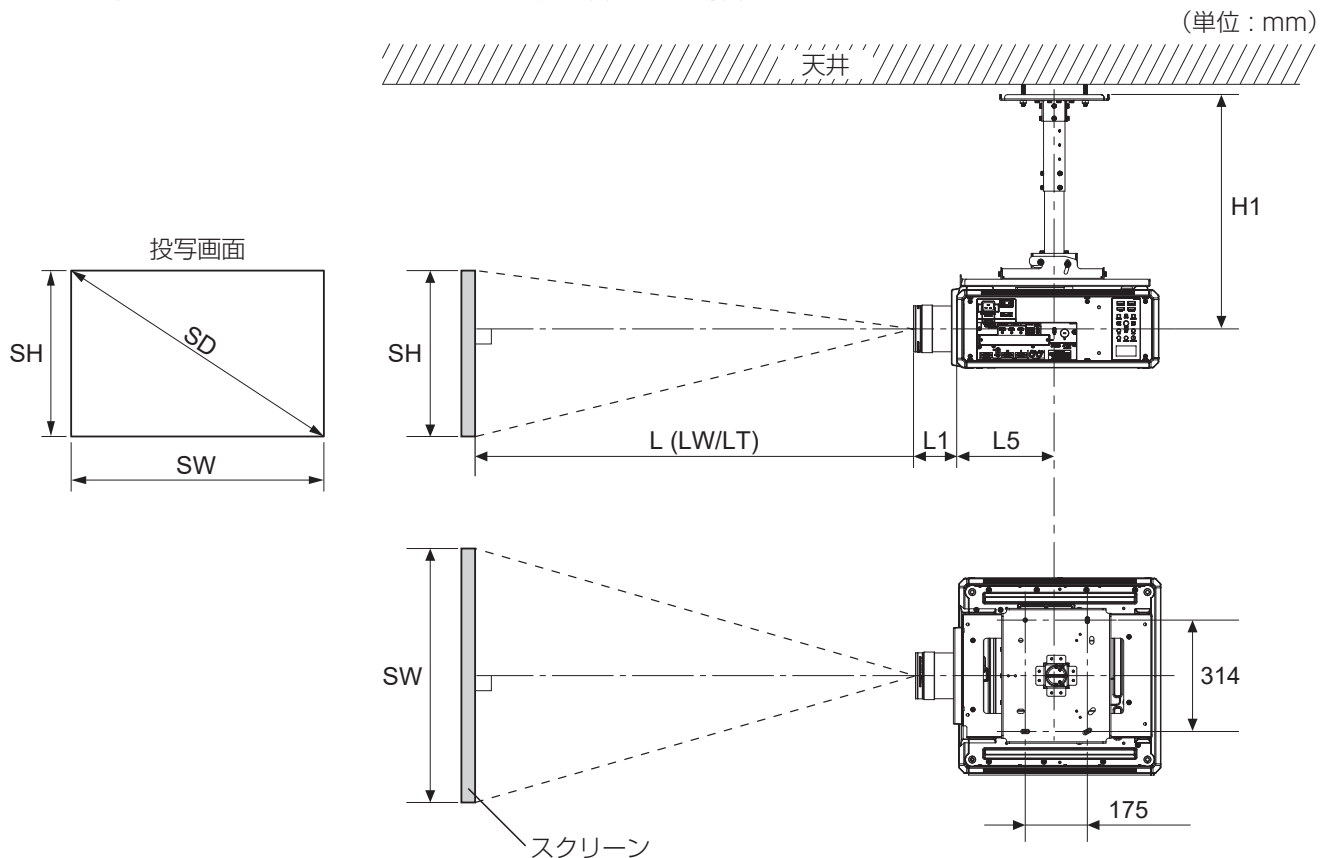
“<固定焦点レンズ ET-D3LEU100 / ズームレンズ ET-D3LEW200 を使用の場合>”（[13 ページ](#)）

“<固定焦点レンズ ET-D75LE95 / ET-D75LE90 を使用の場合>”（[16 ページ](#)）

“<魚眼レンズ ET-D3LEF70 を使用の場合>”（[19 ページ](#)）

■ 投写関係寸法図

- 天つり金具のイラストは ET-PKD520H を組み合わせた場合のものです。



お知らせ

- このイラストは、投写画面のサイズと位置をスクリーンいっぱいに合わせることを前提に表現しています。
- このイラストは正確な縮尺ではありません。

SH	投写画面高さ	L1	レンズ突出寸法（プロジェクター前面～レンズ先端）
SW	投写画面幅	L5	アタッチプレート前後中心～プロジェクター前面
SD	投写画面サイズ	H1	レンズ中心～アタッチプレート間（アタッチプレートの厚みを含む）
L	投写距離		

取り付け工事寸法（つづき）

お願い

- プロジェクター本体の吸気口・排気口をふさがないように、周辺の壁や物から十分に離して設置してください。距離について、詳しくはご使用のプロジェクターの取扱説明書をご確認ください。
- エアコンの吹き出し口や照明器具（スタジオ用ランプなど）の近くなど、温度変化が激しい場所には設置しないでください。

お知らせ

- [幾何学歪補正] 使用時は、所定の画面サイズよりも小さくなる方向で補正されます。
- 本書内のプロジェクターのイラストはイメージです。製品によって形状が異なります。

■ 投写関係寸法

● H1、L5 の値

(単位 : m)

		PT-RQ25K / RQ18K / RZ24K / RZ17K / RZ14K	PT-RQ22K / RZ21K / RS20K / RZ16K / RQ13K / RZ12K / RS11K
ET-PKD520H	H1	0.540 ~ 0.660	0.562 ~ 0.682
	L5	0.275	0.298
ET-PKD520S	H1	0.226	0.248
	L5	0.275	0.298

● L1 の値

(単位 : m)

	PT-RQ25K / RQ18K / RZ24K / RZ17K / RZ14K	PT-RQ22K / RZ21K / RS20K / RZ16K
ET-D3LEW10	0.211	0.210
ET-D75LE10	0.126	0.125
ET-D75LES20/ET-D75LE20	0.122	0.121
ET-D3LET30	0.179	0.178
ET-D75LE30	0.122	0.121
ET-D3LET40	0.135	0.135
ET-D75LE40	0.124	0.124
ET-D75LEW50/ET-D75LE50	0.204	0.203
ET-D3LEW60/ET-D75LE6	0.213	0.212
ET-D3LET80/ET-D75LE8	0.263	0.262

(単位 : m)

	PT-RQ13K / RZ12K / RS11K
ET-D75LE6	0.212
ET-D75LE8	0.262
ET-D75LE10	0.125
ET-D75LE20	0.121
ET-D75LE30	0.121
ET-D75LE40	0.124
ET-D75LEW50/ET-D75LE50	0.203

● 投写レンズごとの投写距離計算式

投写画面サイズ SD (m) をご確認のうえ、次の計算式で投写距離を求めてください。

(次の表の計算式で求められる値には若干の誤差があります。)

投写距離を、画面サイズ呼称 (インチ数値) を用いて計算する場合は、インチ数値を 0.0254 倍したものを投写距離計算式の SD に代入してください。

お知らせ

- スローレシオは、投写画面サイズ 150 型投写時の値を基準にしています。

取り付け工事寸法 (つづき)

PT-RQ25K / RQ18K / RZ24K / RZ17K / RZ14K

(単位 : m)

投写レンズ	スローレシオ	アスペクト比	投写距離 (L) 計算式	
			最短 (LW)	最長 (LT)
ET-D3LEW60/ ET-D75LE6	1.11 ~ 1.32 : 1	16:10	= 0.9574 × SD - 0.0566	= 1.1471 × SD - 0.0736
	1.11 ~ 1.33 : 1	16:9	= 0.9841 × SD - 0.0566	= 1.1790 × SD - 0.0736
	1.34 ~ 1.59 : 1	4:3	= 1.0839 × SD - 0.0566	= 1.2986 × SD - 0.0736
ET-D3LEW10	1.52 ~ 2.07 : 1	16:10	= 1.3063 × SD - 0.0867	= 1.7852 × SD - 0.1025
		16:9	= 1.3426 × SD - 0.0867	= 1.8348 × SD - 0.1025
	1.83 ~ 2.49 : 1	4:3	= 1.4788 × SD - 0.0867	= 2.0209 × SD - 0.1025
ET-D75LE10	1.56 ~ 2.01 : 1	16:10	= 1.3423 × SD - 0.0857	= 1.7349 × SD - 0.1085
		16:9	= 1.3796 × SD - 0.0857	= 1.7831 × SD - 0.1085
	1.88 ~ 2.41 : 1	4:3	= 1.5196 × SD - 0.0857	= 1.9641 × SD - 0.1085
ET-D75LES20/ ET-D75LE20	2.00 ~ 2.90 : 1	16:10	= 1.7174 × SD - 0.0832	= 2.4954 × SD - 0.1162
	2.01 ~ 2.90 : 1	16:9	= 1.7651 × SD - 0.0832	= 2.5648 × SD - 0.1162
	2.41 ~ 3.49 : 1	4:3	= 1.9442 × SD - 0.0832	= 2.8250 × SD - 0.1162
ET-D3LET30	2.88 ~ 5.61 : 1	16:10	= 2.4730 × SD - 0.1261	= 4.8101 × SD - 0.1892
		16:9	= 2.5418 × SD - 0.1261	= 4.9438 × SD - 0.1892
	3.46 ~ 6.74 : 1	4:3	= 2.7997 × SD - 0.1261	= 5.4454 × SD - 0.1892
ET-D75LE30	2.89 ~ 5.61 : 1	16:10	= 2.4776 × SD - 0.1131	= 4.8050 × SD - 0.1765
		16:9	= 2.5465 × SD - 0.1131	= 4.9386 × SD - 0.1765
	3.47 ~ 6.74 : 1	4:3	= 2.8048 × SD - 0.1131	= 5.4396 × SD - 0.1765
ET-D3LET40	5.54 ~ 8.90 : 1	16:10	= 4.7403 × SD - 0.1673	= 7.5996 × SD - 0.1846
		16:9	= 4.8721 × SD - 0.1673	= 7.8109 × SD - 0.1846
	6.66 ~ 10.7 : 1	4:3	= 5.3664 × SD - 0.1673	= 8.6033 × SD - 0.1846
ET-D75LE40	5.55 ~ 8.86 : 1	16:10	= 4.7439 × SD - 0.1577	= 7.5632 × SD - 0.1615
	5.55 ~ 8.87 : 1	16:9	= 4.8758 × SD - 0.1577	= 7.7735 × SD - 0.1615
	6.67 ~ 10.6 : 1	4:3	= 5.3704 × SD - 0.1577	= 8.5622 × SD - 0.1615
ET-D3LET80/ ET-D75LE8	8.83 ~ 16.6 : 1	16:10	= 7.5832 × SD - 0.3862	= 14.2081 × SD - 0.3598
		16:9	= 7.7940 × SD - 0.3862	= 14.6031 × SD - 0.3598
	10.6 ~ 19.9 : 1	4:3	= 8.5848 × SD - 0.3862	= 16.0846 × SD - 0.3598
ET-D75LEW50/ ET-D75LE50	0.838 : 1	16:10	= 0.7286 × SD - 0.0713	
		16:9	= 0.7488 × SD - 0.0713	
	1.01 : 1	4:3	= 0.8248 × SD - 0.0713	

PT-RQ22K

(単位 : m)

投写レンズ	スローレシオ	アスペクト比	投写距離 (L) 計算式	
			最短 (LW)	最長 (LT)
ET-D3LEW60/ ET-D75LE6	1.00 ~ 1.18 : 1	16:10	= 0.8549 × SD - 0.0566	= 1.0242 × SD - 0.0736
		16:9	= 0.8786 × SD - 0.0566	= 1.0527 × SD - 0.0736
	1.20 ~ 1.42 : 1	4:3	= 0.9679 × SD - 0.0566	= 1.1596 × SD - 0.0736
ET-D3LEW10	1.35 ~ 1.84 : 1	16:10	= 1.1663 × SD - 0.0867	= 1.5939 × SD - 0.1025
		16:9	= 1.1988 × SD - 0.0867	= 1.6382 × SD - 0.1025
	1.63 ~ 2.22 : 1	4:3	= 1.3205 × SD - 0.0867	= 1.8046 × SD - 0.1025
ET-D75LE10	1.39 ~ 1.79 : 1	16:10	= 1.1985 × SD - 0.0857	= 1.5490 × SD - 0.1085
		16:9	= 1.2318 × SD - 0.0857	= 1.5921 × SD - 0.1085
	1.67 ~ 2.15 : 1	4:3	= 1.3569 × SD - 0.0857	= 1.7538 × SD - 0.1085
ET-D75LES20/ ET-D75LE20	1.79 ~ 2.59 : 1	16:10	= 1.5334 × SD - 0.0832	= 2.2280 × SD - 0.1162
		16:9	= 1.5760 × SD - 0.0832	= 2.2900 × SD - 0.1162
	2.15 ~ 3.11 : 1	4:3	= 1.7361 × SD - 0.0832	= 2.5226 × SD - 0.1162

(つづく)

取り付け工事寸法 (つづき)

投写レンズ	スローレシオ	アスペクト比	投写距離 (L) 計算式	
			最短 (LW)	最長 (LT)
ET-D3LET30	2.57 ~ 5.00 : 1	16:10	= 2.2081 × SD - 0.1261	= 4.2947 × SD - 0.1892
		16:9	= 2.2695 × SD - 0.1261	= 4.4141 × SD - 0.1892
	3.09 ~ 6.01 : 1	4:3	= 2.5000 × SD - 0.1261	= 4.8624 × SD - 0.1892
ET-D75LE30	2.58 ~ 5.00 : 1	16:10	= 2.2121 × SD - 0.1131	= 4.2901 × SD - 0.1765
		16:9	= 2.2736 × SD - 0.1131	= 4.4094 × SD - 0.1765
	3.10 ~ 6.01 : 1	4:3	= 2.5046 × SD - 0.1131	= 4.8573 × SD - 0.1765
ET-D3LET40	4.94 ~ 7.94 : 1	16:10	= 4.2324 × SD - 0.1673	= 6.7853 × SD - 0.1846
		16:9	= 4.3501 × SD - 0.1673	= 6.9740 × SD - 0.1846
	5.94 ~ 9.54 : 1	4:3	= 4.7919 × SD - 0.1673	= 7.6823 × SD - 0.1846
ET-D75LE40	4.95 ~ 7.91 : 1	16:10	= 4.2356 × SD - 0.1577	= 6.7529 × SD - 0.1615
		16:9	= 4.3534 × SD - 0.1577	= 6.9406 × SD - 0.1615
	5.95 ~ 9.50 : 1	4:3	= 4.7955 × SD - 0.1577	= 7.6456 × SD - 0.1615
ET-D3LET80/ ET-D75LE8	7.87 ~ 14.8 : 1	16:10	= 6.7707 × SD - 0.3862	= 12.6858 × SD - 0.3598
		16:9	= 6.9590 × SD - 0.3862	= 13.0385 × SD - 0.3598
	9.46 ~ 17.8 : 1	4:3	= 7.6658 × SD - 0.3862	= 14.3627 × SD - 0.3598
ET-D75LEW50/ ET-D75LE50	0.746 : 1	16:10	= 0.6505 × SD - 0.0713	
		16:9	= 0.6686 × SD - 0.0713	
	0.898 : 1	4:3	= 0.7365 × SD - 0.0713	

PT-RQ13K

(単位 : m)

投写レンズ	スローレシオ	アスペクト比	投写距離 (L) 計算式	
			最短 (LW)	最長 (LT)
ET-D75LE6	1.0 ~ 1.2 : 1	16 : 10	= 0.8549 × SD - 0.0566	= 1.0242 × SD - 0.0736
		16 : 9	= 0.8786 × SD - 0.0566	= 1.0527 × SD - 0.0736
	1.2 ~ 1.4 : 1	4 : 3	= 0.9679 × SD - 0.0566	= 1.1596 × SD - 0.0736
ET-D75LE10	1.4 ~ 1.8 : 1	16 : 10	= 1.1985 × SD - 0.0857	= 1.5490 × SD - 0.1085
		16 : 9	= 1.2318 × SD - 0.0857	= 1.5921 × SD - 0.1085
	1.7 ~ 2.2 : 1	4 : 3	= 1.3569 × SD - 0.0857	= 1.7538 × SD - 0.1085
ET-D75LE20	1.8 ~ 2.6 : 1	16 : 10	= 1.5334 × SD - 0.0832	= 2.2280 × SD - 0.1162
		16 : 9	= 1.5760 × SD - 0.0832	= 2.2900 × SD - 0.1162
	2.1 ~ 3.1 : 1	4 : 3	= 1.7361 × SD - 0.0832	= 2.5226 × SD - 0.1162
ET-D75LE30	2.6 ~ 5.0 : 1	16 : 10	= 2.2121 × SD - 0.1131	= 4.2901 × SD - 0.1765
		16 : 9	= 2.2736 × SD - 0.1131	= 4.4094 × SD - 0.1765
	3.1 ~ 6.0 : 1	4 : 3	= 2.5046 × SD - 0.1131	= 4.8573 × SD - 0.1765
ET-D75LE40	4.9 ~ 7.9 : 1	16 : 10	= 4.2356 × SD - 0.1577	= 6.7529 × SD - 0.1615
		16 : 9	= 4.3534 × SD - 0.1577	= 6.9406 × SD - 0.1615
	5.9 ~ 9.5 : 1	4 : 3	= 4.7955 × SD - 0.1577	= 7.6456 × SD - 0.1615
ET-D75LE8	7.9 ~ 13.8 : 1	16 : 10	= 6.7707 × SD - 0.3862	= 12.6858 × SD - 0.3598
		16 : 9	= 6.9590 × SD - 0.3862	= 13.0385 × SD - 0.3598
	9.5 ~ 13.8 : 1	4 : 3	= 7.6658 × SD - 0.3862	= 14.3627 × SD - 0.3598
ET-D75LEW50/ ET-D75LE50	0.7 : 1	16 : 10	= 0.6505 × SD - 0.0713	
		16 : 9	= 0.6686 × SD - 0.0713	
	0.9 : 1	4 : 3	= 0.7365 × SD - 0.0713	

取り付け工事寸法 (つづき)

PT-RZ21K / RZ16K

(単位 : m)

投写レンズ	スローレシオ	アスペクト比	投写距離 (L) 計算式	
			最短 (LW)	最長 (LT)
ET-D3LEW60/ ET-D75LE6	0.924 ~ 1.10 : 1	16:10	= 0.7979 × SD - 0.0566	= 0.9559 × SD - 0.0736
		16:9	= 0.8201 × SD - 0.0566	= 0.9825 × SD - 0.0736
	1.12 ~ 1.32 : 1	4:3	= 0.9032 × SD - 0.0566	= 1.0822 × SD - 0.0736
ET-D3LEW10	1.26 ~ 1.72 : 1	16:10	= 1.0886 × SD - 0.0867	= 1.4876 × SD - 0.1025
		16:9	= 1.1188 × SD - 0.0867	= 1.5290 × SD - 0.1025
	1.52 ~ 2.07 : 1	4:3	= 1.2324 × SD - 0.0867	= 1.6841 × SD - 0.1025
ET-D75LE10	1.30 ~ 1.67 : 1	16:10	= 1.1186 × SD - 0.0857	= 1.4458 × SD - 0.1085
		16:9	= 1.1497 × SD - 0.0857	= 1.4860 × SD - 0.1085
	1.56 ~ 2.01 : 1	4:3	= 1.2663 × SD - 0.0857	= 1.6367 × SD - 0.1085
ET-D75LES20/ ET-D75LE20	1.67 ~ 2.41 : 1	16:10	= 1.4312 × SD - 0.0832	= 2.0795 × SD - 0.1162
		16:9	= 1.4709 × SD - 0.0832	= 2.1373 × SD - 0.1162
	2.00 ~ 2.90 : 1	4:3	= 1.6202 × SD - 0.0832	= 2.3542 × SD - 0.1162
ET-D3LET30	2.40 ~ 4.66 : 1	16:10	= 2.0609 × SD - 0.1261	= 4.0084 × SD - 0.1892
		16:9	= 2.1182 × SD - 0.1261	= 4.1198 × SD - 0.1892
	2.88 ~ 5.61 : 1	4:3	= 2.3331 × SD - 0.1261	= 4.5378 × SD - 0.1892
ET-D75LE30	2.40 ~ 4.66 : 1	16:10	= 2.0647 × SD - 0.1131	= 4.0041 × SD - 0.1765
		16:9	= 2.1221 × SD - 0.1131	= 4.1155 × SD - 0.1765
	2.89 ~ 5.60 : 1	4:3	= 2.3374 × SD - 0.1131	= 4.5330 × SD - 0.1765
ET-D3LET40	4.61 ~ 7.41 : 1	16:10	= 3.9505 × SD - 0.1673	= 6.3330 × SD - 0.1846
		16:9	= 4.0601 × SD - 0.1673	= 6.5091 × SD - 0.1846
	5.54 ~ 8.90 : 1	4:3	= 4.4720 × SD - 0.1673	= 7.1694 × SD - 0.1846
ET-D75LE40	4.62 ~ 7.38 : 1	16:10	= 3.9532 × SD - 0.1577	= 6.3027 × SD - 0.1615
		16:9	= 4.0631 × SD - 0.1577	= 6.4779 × SD - 0.1615
	5.55 ~ 8.86 : 1	4:3	= 4.4754 × SD - 0.1577	= 7.1351 × SD - 0.1615
ET-D3LET80/ ET-D75LE8	7.34 ~ 13.8 : 1	16:10	= 6.3193 × SD - 0.3862	= 11.8400 × SD - 0.3598
		16:9	= 6.4950 × SD - 0.3862	= 12.1692 × SD - 0.3598
	8.82 ~ 16.6 : 1	4:3	= 7.1540 × SD - 0.3862	= 13.4039 × SD - 0.3598
ET-D75LEW50/ ET-D75LE50	0.694 : 1	16:10	= 0.6072 × SD - 0.0713	
	0.695 : 1	16:9	= 0.6240 × SD - 0.0713	
	0.836 : 1	4:3	= 0.6873 × SD - 0.0713	

取り付け工事寸法 (つづき)

PT-RZ12K

(単位 : m)

投写レンズ	スローレシオ	アスペクト比	投写距離 (L) 計算式	
			最短 (LW)	最長 (LT)
ET-D75LE6	0.924 ~ 1.10 : 1	16 : 10	= 0.7979 × SD - 0.0566	= 0.9559 × SD - 0.0736
		16 : 9	= 0.8201 × SD - 0.0566	= 0.9825 × SD - 0.0736
	4 : 3	= 0.9032 × SD - 0.0566	= 1.0822 × SD - 0.0736	
ET-D75LE10	1.30 ~ 1.67 : 1	16 : 10	= 1.1186 × SD - 0.0857	= 1.4458 × SD - 0.1085
		16 : 9	= 1.1497 × SD - 0.0857	= 1.4860 × SD - 0.1085
	4 : 3	= 1.2663 × SD - 0.0857	= 1.6367 × SD - 0.1085	
ET-D75LE20	1.67 ~ 2.41 : 1	16 : 10	= 1.4312 × SD - 0.0832	= 2.0795 × SD - 0.1162
		16 : 9	= 1.4709 × SD - 0.0832	= 2.1373 × SD - 0.1162
	4 : 3	= 1.6202 × SD - 0.0832	= 2.3542 × SD - 0.1162	
ET-D75LE30	2.40 ~ 4.66 : 1	16 : 10	= 2.0647 × SD - 0.1131	= 4.0041 × SD - 0.1765
		16 : 9	= 2.1221 × SD - 0.1131	= 4.1155 × SD - 0.1765
	4 : 3	= 2.3374 × SD - 0.1131	= 4.5330 × SD - 0.1765	
ET-D75LE40	4.62 ~ 7.38 : 1	16 : 10	= 3.9532 × SD - 0.1577	= 6.3027 × SD - 0.1615
		16 : 9	= 4.0631 × SD - 0.1577	= 6.4779 × SD - 0.1615
	4 : 3	= 4.4754 × SD - 0.1577	= 7.1351 × SD - 0.1615	
ET-D75LE8	7.34 ~ 13.8 : 1	16 : 10	= 6.3193 × SD - 0.3862	= 11.8400 × SD - 0.3598
		16 : 9	= 6.4950 × SD - 0.3862	= 12.1692 × SD - 0.3598
	4 : 3	= 7.1540 × SD - 0.3862	= 13.4039 × SD - 0.3598	
ET-D75LE50	0.694 : 1	16 : 10	= 0.6072 × SD - 0.0713	
	0.695 : 1	16 : 9	= 0.6240 × SD - 0.0713	
	0.836 : 1	4 : 3	= 0.6873 × SD - 0.0713	

PT-RS20K

(単位 : m)

投写レンズ	スローレシオ	アスペクト比	投写距離 (L) 計算式	
			最短 (LW)	最長 (LT)
ET-D3LEW60/ ET-D75LE6	1.01 ~ 1.19 : 1	4:3	= 0.8150 × SD - 0.0566	= 0.9764 × SD - 0.0736
		16:9	= 0.8877 × SD - 0.0566	= 1.0636 × SD - 0.0736
ET-D3LEW10	1.37 ~ 1.86 : 1	4:3	= 1.1119 × SD - 0.0867	= 1.5195 × SD - 0.1025
		16:9	= 1.2112 × SD - 0.0867	= 1.6552 × SD - 0.1025
ET-D75LE10	1.41 ~ 1.81 : 1	4:3	= 1.1425 × SD - 0.0857	= 1.4767 × SD - 0.1085
		16:9	= 1.2446 × SD - 0.0857	= 1.6086 × SD - 0.1085
ET-D75LES20/ ET-D75LE20	1.80 ~ 2.61 : 1	4:3	= 1.4618 × SD - 0.0832	= 2.1241 × SD - 0.1162
		16:9	= 1.5924 × SD - 0.0832	= 2.3137 × SD - 0.1162
ET-D3LET30	2.59 ~ 5.05 : 1	4:3	= 2.1050 × SD - 0.1261	= 4.0943 × SD - 0.1892
		16:9	= 2.2930 × SD - 0.1261	= 4.4599 × SD - 0.1892
ET-D75LE30	2.60 ~ 5.05 : 1	4:3	= 2.1089 × SD - 0.1131	= 4.0899 × SD - 0.1765
		16:9	= 2.2972 × SD - 0.1131	= 4.4552 × SD - 0.1765
ET-D3LET40	4.99 ~ 8.02 : 1	4:3	= 4.0349 × SD - 0.1673	= 6.4687 × SD - 0.1846
		16:9	= 4.3952 × SD - 0.1673	= 7.0463 × SD - 0.1846
ET-D75LE40	5.00 ~ 7.99 : 1	4:3	= 4.0379 × SD - 0.1577	= 6.4377 × SD - 0.1615
		16:9	= 4.3985 × SD - 0.1577	= 7.0126 × SD - 0.1615
ET-D3LET80/ ET-D75LE8	7.95 ~ 14.9 : 1	4:3	= 6.4547 × SD - 0.3862	= 12.0937 × SD - 0.3598
		16:9	= 7.0312 × SD - 0.3862	= 13.1737 × SD - 0.3598
ET-D75LEW50/ ET-D75LE50	0.752 : 1	4:3	= 0.6202 × SD - 0.0713	
	0.754 : 1	16:9	= 0.6755 × SD - 0.0713	

取り付け工事寸法（つづき）

PT-RS11K

(単位 : m)

投写レンズ	スローレシオ	アスペクト比	投写距離 (L) 計算式	
			最短 (LW)	最長 (LT)
ET-D75LE6	1.01 ~ 1.19 : 1	4 : 3	$= 0.8150 \times SD - 0.0566$	$= 0.9764 \times SD - 0.0736$
		16 : 9	$= 0.8877 \times SD - 0.0566$	$= 1.0636 \times SD - 0.0736$
ET-D75LE10	1.41 ~ 1.81 : 1	4 : 3	$= 1.1425 \times SD - 0.0857$	$= 1.4767 \times SD - 0.1085$
		16 : 9	$= 1.2446 \times SD - 0.0857$	$= 1.6086 \times SD - 0.1085$
ET-D75LE20	1.80 ~ 2.61 : 1	4 : 3	$= 1.4618 \times SD - 0.0832$	$= 2.1241 \times SD - 0.1162$
	1.81 ~ 2.61 : 1	16 : 9	$= 1.5924 \times SD - 0.0832$	$= 2.3137 \times SD - 0.1162$
ET-D75LE30	2.60 ~ 5.05 : 1	4 : 3	$= 2.1089 \times SD - 0.1131$	$= 4.0899 \times SD - 0.1765$
	2.61 ~ 5.05 : 1	16 : 9	$= 2.2972 \times SD - 0.1131$	$= 4.4552 \times SD - 0.1765$
ET-D75LE40	5.00 ~ 7.99 : 1	4 : 3	$= 4.0379 \times SD - 0.1577$	$= 6.4377 \times SD - 0.1615$
		16 : 9	$= 4.3985 \times SD - 0.1577$	$= 7.0126 \times SD - 0.1615$
ET-D75LE8	7.95 ~ 14.9 : 1	4 : 3	$= 6.4547 \times SD - 0.3862$	$= 12.0937 \times SD - 0.3598$
	7.96 ~ 15.0 : 1	16 : 9	$= 7.0312 \times SD - 0.3862$	$= 13.1737 \times SD - 0.3598$
ET-D75LE50	0.752 : 1	4 : 3	$= 0.6202 \times SD - 0.0713$	
	0.754 : 1	16 : 9	$= 0.6755 \times SD - 0.0713$	

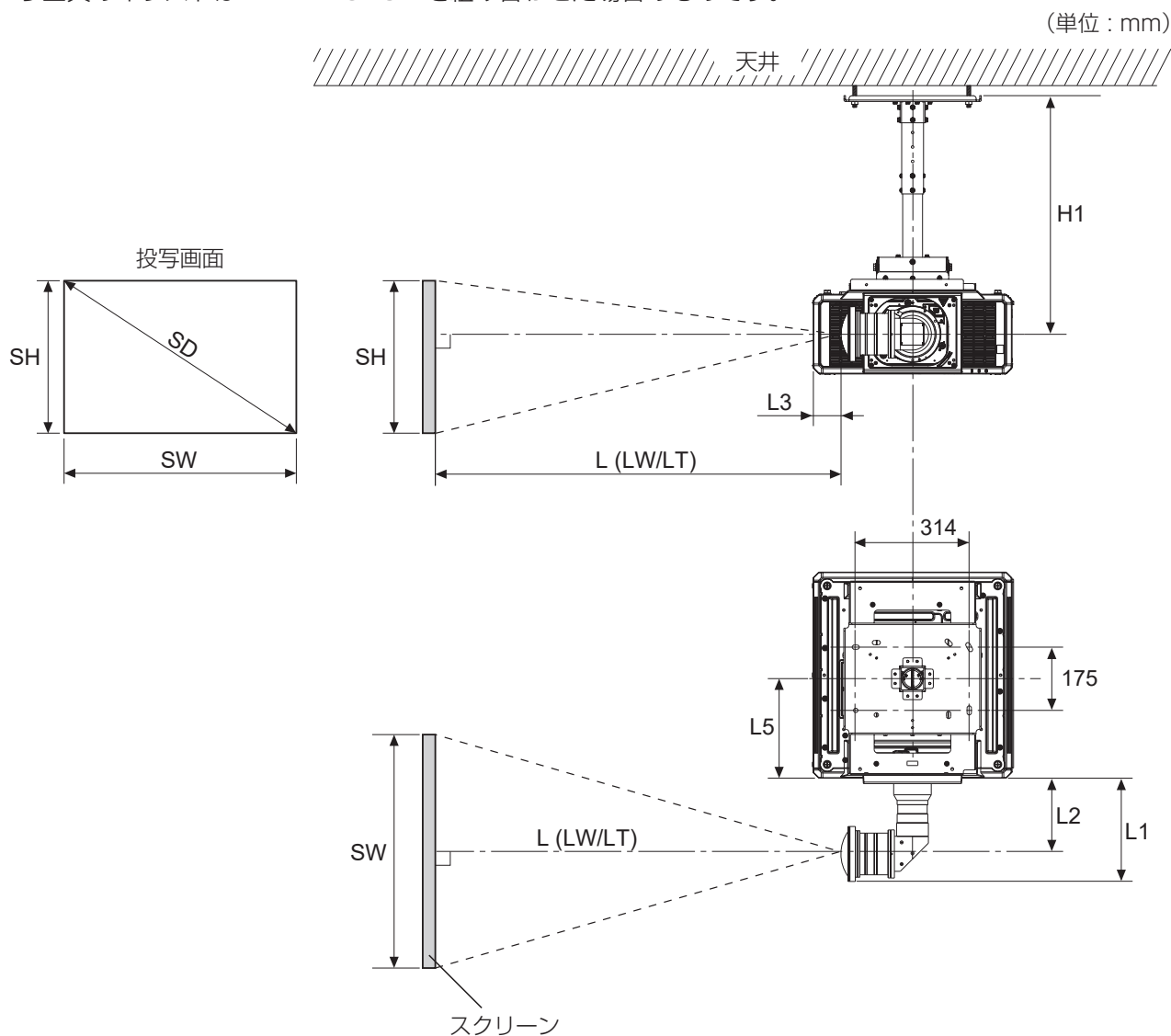
取り付け工事寸法（つづき）

< 固定焦点レンズ ET-D3LEU100 / ズームレンズ ET-D3LEW200 を使用の場合 >

スクリーンとプロジェクター間の投写関係寸法は下記の通りです。
設置可能範囲を確認のうえ、工事寸法を決めてください。

■ 投写関係寸法図

- 天つり金具のイラストは ET-PKD520H を組み合わせた場合のものです。



お知らせ

- このイラストは、投写画面のサイズと位置をスクリーンいっぱいに合わせてることを前提に表現しています。
- このイラストは正確な縮尺ではありません。
- PT-RQ13K / RZ12K / RS11K は、ET-D3LEW200 には対応していません。

SH	投写画面高さ	L1	レンズ突出寸法（プロジェクター前面～レンズ先端）
SW	投写画面幅	L2	プロジェクター前面～レンズ中心
SD	投写画面サイズ	L3	プロジェクター側面～レンズ中心
L	投写距離	L5	アタッチプレート前後中心～プロジェクター前面
		H1	レンズ中心～アタッチプレート間（アタッチプレートの厚みを含む）

取り付け工事寸法（つづき）

お願い

- プロジェクター本体の吸気口・排気口をふさがないように、周辺の壁や物から十分に離して設置してください。距離について、詳しくはご使用のプロジェクターの取扱説明書をご確認ください。
- エアコンの吹き出し口や照明器具（スタジオ用ランプなど）の近くなど、温度変化が激しい場所には設置しないでください。

お知らせ

- [幾何学歪補正] 使用時は、所定の画面サイズよりも小さくなる方向で補正されます。
- 本書内のプロジェクターのイラストはイメージです。製品によって形状が異なります。

■ 投写関係寸法

● H1、L5 の値

(単位：m)

		PT-RQ25K / RQ18K / RZ24K / RZ17K / RZ14K	PT-RQ22K / RZ21K / RS20K / RZ16K / RQ13K / RZ12K / RS11K
ET-PKD520H	H1	0.540 ~ 0.660	0.562 ~ 0.682
	L5	0.275	0.298
ET-PKD520S	H1	0.226	0.248
	L5	0.275	0.298

● L1 の値

(単位：m)

	PT-RQ25K / RQ18K / RZ24K / RZ17K / RZ14K	PT-RQ22K / RZ21K / RS20K / RZ16K	PT-RQ13K / RZ12K / RS11K
ET-D3LEU100	0.286	0.285	0.285
ET-D3LEW200	0.352	0.351	-

● L2 の値

(単位：m)

	PT-RQ25K / RQ18K / RZ24K / RZ17K / RZ14K	PT-RQ22K / RZ21K / RS20K / RZ16K	PT-RQ13K / RZ12K / RS11K
ET-D3LEU100	0.210	0.209	0.209
ET-D3LEW200	0.255	0.255	-

● L3 の値

(単位：m)

	PT-RQ25K / RQ18K / RZ24K / RZ17K / RZ14K	PT-RQ22K / RZ21K / RS20K / RZ16K	PT-RQ13K / RZ12K / RS11K
ET-D3LEU100	0.077	0.101	0.091
ET-D3LEW200	0.102	0.126	-

● 投写レンズごとの投写距離計算式

投写画面サイズ SD (m) をご確認のうえ、次の計算式で投写距離を求めてください。

(次の表の計算式で求められる値には若干の誤差があります。)

投写距離を、画面サイズ呼称（インチ数値）を用いて計算する場合は、インチ数値を 0.0254 倍したものを投写距離計算式の SD に代入してください。

お知らせ

- スローレシオは、投写画面サイズ 150 型投写時の値を基準にしています。

取り付け工事寸法（つづき）

ET-D3LEU100

(単位：m)

プロジェクター	スローレシオ	アスペクト比	投写距離 (L) 計算式
PT-RQ25K / PT-RQ18K / PT-RZ24K / PT-RZ17K / PT-RZ14K	0.447 : 1	16:10	$= 0.3917 \times SD - 0.0664$
		16:9	$= 0.4025 \times SD - 0.0664$
	0.538 : 1	4:3	$= 0.4434 \times SD - 0.0664$
PT-RQ22K / PT-RQ13K	0.397 : 1	16:10	$= 0.3497 \times SD - 0.0664$
	0.398 : 1	16:9	$= 0.3594 \times SD - 0.0664$
	0.479 : 1	4:3	$= 0.3959 \times SD - 0.0664$
PT-RZ21K / PT-RZ16K / PT-RZ12K	0.370 : 1	16:10	$= 0.3264 \times SD - 0.0664$
		16:9	$= 0.3355 \times SD - 0.0664$
	0.446 : 1	4:3	$= 0.3695 \times SD - 0.0664$
PT-RS20K / PT-RS11K	0.402 : 1	16:9	$= 0.3631 \times SD - 0.0664$
	0.401 : 1	4:3	$= 0.3334 \times SD - 0.0664$

ET-D3LEW200

(単位：m)

プロジェクター	スローレシオ	アスペクト比	投写距離 (L) 計算式	
			最短 (LW)	最長 (LT)
PT-RQ25K / PT-RQ18K / PT-RZ24K / PT-RZ17K / PT-RZ14K	0.779 ~ 1.025 : 1	16:10	$= 0.6798 \times SD - 0.1001$	$= 0.8910 \times SD - 0.1076$
	0.780 ~ 1.026 : 1	16:9	$= 0.6987 \times SD - 0.1001$	$= 0.9158 \times SD - 0.1076$
	0.938 ~ 1.23 : 1	4:3	$= 0.7696 \times SD - 0.1001$	$= 1.0087 \times SD - 0.1076$
PT-RQ22K	0.693 ~ 0.913 : 1	16:10	$= 0.6070 \times SD - 0.1001$	$= 0.7956 \times SD - 0.1076$
	0.694 ~ 0.913 : 1	16:9	$= 0.6239 \times SD - 0.1001$	$= 0.8177 \times SD - 0.1076$
	0.835 ~ 1.09 : 1	4:3	$= 0.6872 \times SD - 0.1001$	$= 0.9007 \times SD - 0.1076$
PT-RZ21K / PT-RZ16K	0.645 ~ 0.850 : 1	16:10	$= 0.5665 \times SD - 0.1001$	$= 0.7425 \times SD - 0.1076$
	0.646 ~ 0.851 : 1	16:9	$= 0.5823 \times SD - 0.1001$	$= 0.7632 \times SD - 0.1076$
	0.778 ~ 1.02 : 1	4:3	$= 0.6414 \times SD - 0.1001$	$= 0.8406 \times SD - 0.1076$
PT-RS20K	0.701 ~ 0.923 : 1	16:9	$= 0.6303 \times SD - 0.1001$	$= 0.8262 \times SD - 0.1076$
	0.699 ~ 0.921 : 1	4:3	$= 0.5787 \times SD - 0.1001$	$= 0.7584 \times SD - 0.1076$

取り付け工事寸法（つづき）

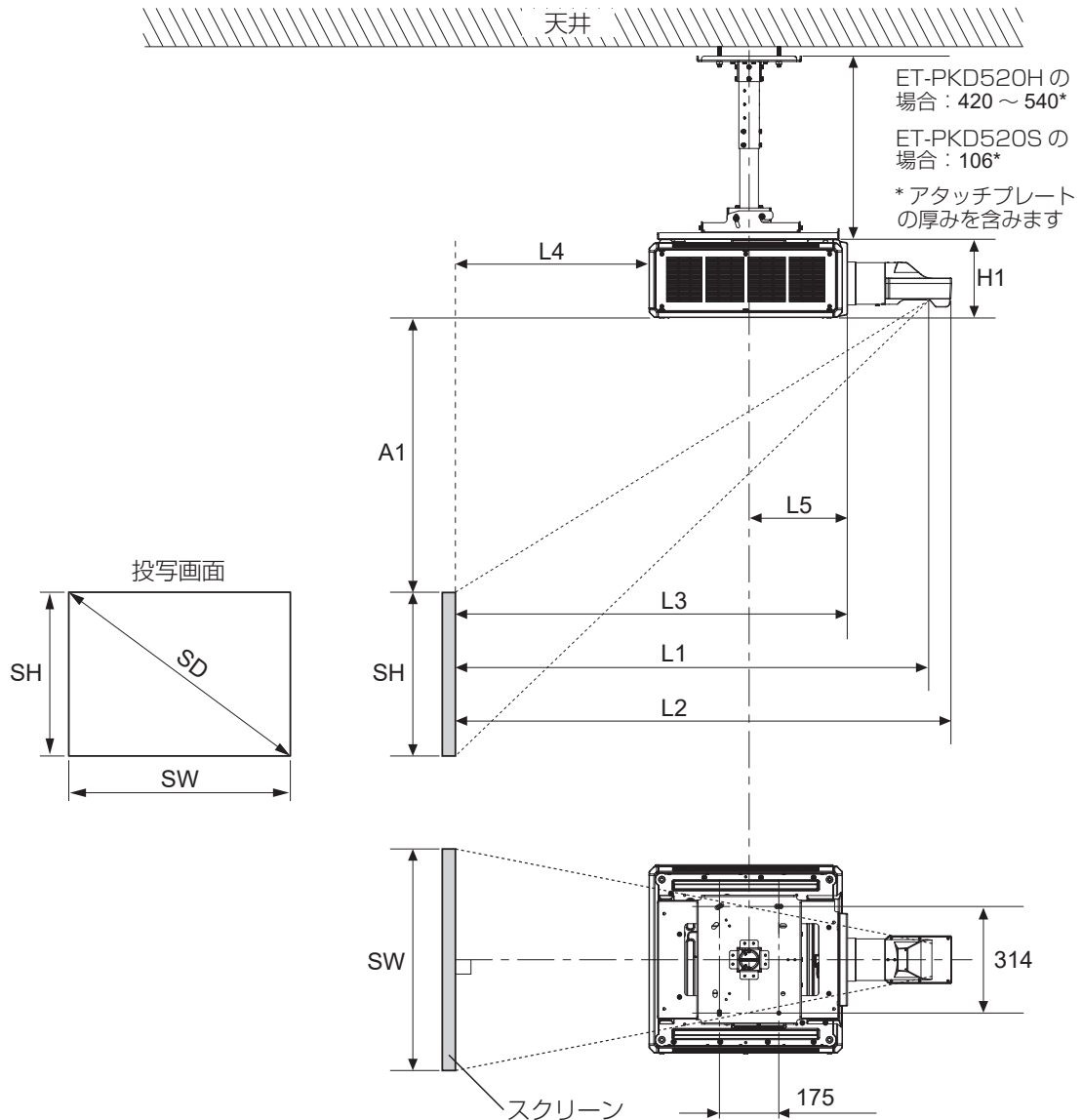
< 固定焦点レンズ ET-D75LE95 / ET-D75LE90 を使用の場合 >

スクリーンとプロジェクター間の投写関係寸法は下記の通りです。
設置可能範囲を確認のうえ、工事寸法を決めてください。

■ 投写関係寸法図

- 天つり金具のイラストは ET-PKD520H を組み合わせた場合のものです。

(単位：mm)



お知らせ

- このイラストは、投写画面のサイズと位置をスクリーンいっぱいに合わせてることを前提に表現しています。
- このイラストは正確な縮尺ではありません。
- PT-RQ25K / RQ18K / RZ24K / RZ17K / RZ14K は、ET-D75LE90 には対応していません。

SH	投写画面高さ	L4	スクリーン～プロジェクター後面
SW	投写画面幅	L5	アタッチプレート前後中心～プロジェクター前面
SD	投写画面サイズ	A1	スクリーン上端～プロジェクター天面
L1	投写距離（スクリーン～ミラー反射面*）	H1	プロジェクター底面（本製品との接触面） ～プロジェクター天面
L2	スクリーン～レンズ先端		
L3	スクリーン～プロジェクター前面		

* ミラー反射面は固定焦点レンズ内部にあるため外側からは確認できません。

取り付け工事寸法（つづき）

お願い

- プロジェクター本体の吸気口・排気口をふさがないように、周辺の壁や物から十分に離して設置してください。距離について、詳しくはご使用のプロジェクターの取扱説明書をご確認ください。
- エアコンの吹き出し口や照明器具（スタジオ用ランプなど）の近くなど、温度変化が激しい場所には設置しないでください。
- プロジェクターの機種によらず、投写画面が長方形になるよう、プロジェクターはその後面とスクリーン面を平行にして設置してください。ただし、設置した後でも、ご使用のプロジェクターによっては「幾何学歪補正」の機能により台形ひずみを補正できる場合があります。詳細については、ご使用のプロジェクターの取扱説明書の「設置する」をご覧ください。

お知らせ

- 寸法 L4 は、プロジェクター本体の後面と壁面との間の距離ではなく、プロジェクター本体の後面とスクリーン面との間の距離です。
- 「幾何学歪補正」使用時は、所定の画面サイズよりも小さくなる方向で補正されます。
- 本書内のプロジェクターのイラストはイメージです。製品によって形状が異なります。

■ 投写関係寸法

- H1、L5 の値 (単位：m)

	PT-RQ25K / RQ18K / RZ24K / RZ17K / RZ14K	PT-RQ22K / RZ21K / RS20K / RZ16K / RQ13K / RZ12K / RS11K
H1	0.230	0.270
L5	0.275	0.298

- L1、A1 の計算式

投写画面サイズ SD (m) をご確認のうえ、次の計算式で投写距離 (L1)、およびプロジェクター天面～スクリーン上端の寸法 (A1) を求めてください。

また、L1、A1 を求めることで、それ以外の寸法についても計算することができます。

(次の表の計算式で求められる値には若干の誤差があります。)

投写距離を、画面サイズ呼称 (インチ数値) を用いて計算する場合は、インチ数値を 0.0254 倍したものを投写距離計算式の SD に代入してください。

- PT-RQ25K / RQ18K (単位：m)

		アスペクト比 16 : 10 (スローレシオ [0.39 : 1])	アスペクト比 16 : 9 (スローレシオ [0.39 : 1])	アスペクト比 4 : 3 (スローレシオ [0.47 : 1])
L1		$= 0.364 \times SD + 0.020$	$= 0.374 \times SD + 0.020$	$= 0.412 \times SD + 0.020$
A1	最短	$= 0.214 \times SH - 0.110$	$= 0.293 \times SH - 0.110$	$= 0.214 \times SH - 0.110$
	最長	$= 0.430 \times SH - 0.110$	$= 0.533 \times SH - 0.110$	$= 0.430 \times SH - 0.110$

- PT-RQ22K / RQ13K (単位：m)

		アスペクト比 16 : 10 (スローレシオ [0.39 : 1])	アスペクト比 16 : 9 (スローレシオ [0.39 : 1])	アスペクト比 4 : 3 (スローレシオ [0.47 : 1])
L1		$= 0.325 \times SD + 0.020$	$= 0.334 \times SD + 0.020$	$= 0.368 \times SD + 0.020$
A1	最短	$= 0.245 \times SH - 0.128$	$= 0.272 \times SH - 0.128$	$= 0.245 \times SH - 0.128$
	最長	$= 0.339 \times SH - 0.128$	$= 0.432 \times SH - 0.128$	$= 0.339 \times SH - 0.128$

- PT-RZ24K / RZ17K / RZ14K (単位：m)

		アスペクト比 16 : 10 (スローレシオ [0.36 : 1])	アスペクト比 16 : 9 (スローレシオ [0.36 : 1])	アスペクト比 4 : 3 (スローレシオ [0.44 : 1])
L1		$= 0.364 \times SD + 0.020$	$= 0.374 \times SD + 0.020$	$= 0.412 \times SD + 0.020$
A1	最短	$= 0.214 \times SH - 0.110$	$= 0.293 \times SH - 0.110$	$= 0.214 \times SH - 0.110$
	最長	$= 0.430 \times SH - 0.110$	$= 0.533 \times SH - 0.110$	$= 0.430 \times SH - 0.110$

取り付け工事寸法（つづき）

PT-RZ21K / RZ16K / RZ12K

(単位：m)

		アスペクト比 16 : 10 (スローレシオ [0.36 : 1])	アスペクト比 16 : 9 (スローレシオ [0.36 : 1])	アスペクト比 4 : 3 (スローレシオ [0.44 : 1])
L1		$= 0.303 \times SD + 0.020$	$= 0.312 \times SD + 0.020$	$= 0.343 \times SD + 0.020$
A1	最短	$= 0.229 \times SH - 0.128$	$= 0.254 \times SH - 0.128$	$= 0.229 \times SH - 0.128$
	最長	$= 0.283 \times SH - 0.128$	$= 0.370 \times SH - 0.128$	$= 0.283 \times SH - 0.128$

PT-RS20K / RS11K

(単位：m)

		アスペクト比 4 : 3 (スローレシオ [0.39 : 1])	アスペクト比 16 : 9 (スローレシオ [0.39 : 1])
L1		$= 0.310 \times SD + 0.020$	$= 0.337 \times SD + 0.020$
A1	最短	$= 0.206 \times SH - 0.128$	$= 0.275 \times SH - 0.128$
	最長		$= 0.441 \times SH - 0.128$

● L2、L3、L4 の計算式

(単位：m)

	PT-RQ25K / RQ18K / RZ24K / RZ17K / RZ14K	PT-RQ22K / RZ21K / RS20K / RZ16K / RQ13K / RZ12K / RS11K	
	ET-D75LE95	ET-D75LE95	ET-D75LE90
L2	$= L1 + 0.029$	$= L1 + 0.029$	$= L1 + 0.029$
L3	$= L1 - 0.293$	$= L1 - 0.292$	$= L1 - 0.277$
L4	$= L1 - 0.863$	$= L1 - 1.017$	$= L1 - 1.002$

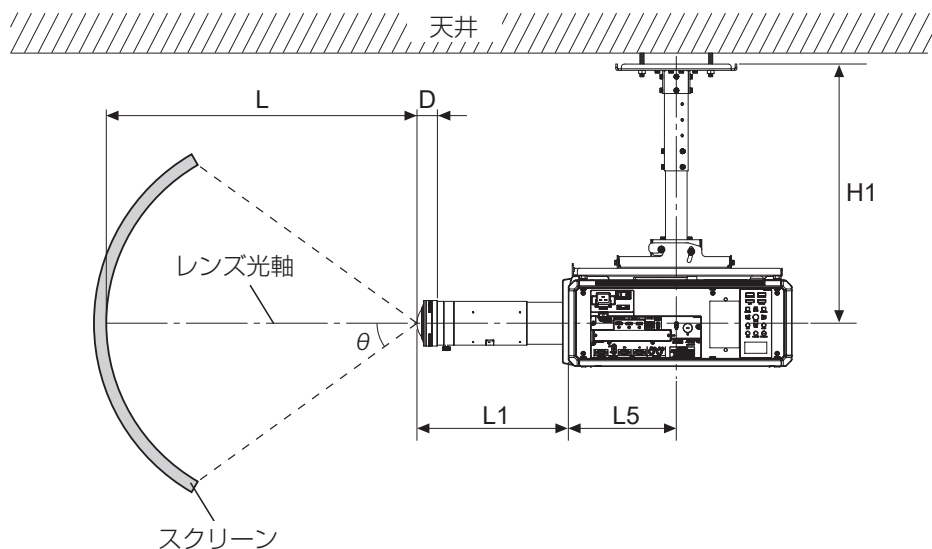
取り付け工事寸法（つづき）

< 魚眼レンズ ET-D3LEF70 を使用の場合 >

スクリーンとプロジェクター間の投写関係寸法は下記の通りです。
設置可能範囲を確認のうえ、工事寸法を決めてください。

■ 投写関係寸法図

- 天つり金具のイラストは ET-PKD520H を組み合わせた場合のものです。



お知らせ

- このイラストは、投写画面のサイズと位置をスクリーンいっぱいに合わせて表現しています。
- このイラストは正確な縮尺ではありません。

θ	投写画角	L	投写距離
L1	レンズ突出寸法 (プロジェクター前面～レンズ先端)	D	射出瞳位置
L5	アタッチプレート前後中心～プロジェクター前面	H1	レンズ中心～アタッチプレート間 (アタッチプレートの厚みを含む)

お願い

- プロジェクター本体の吸気口・排気口をふさがないように、周辺の壁や物から十分に離して設置してください。距離について、詳しくはご使用のプロジェクターの取扱説明書をご確認ください。
- エアコンの吹き出し口や照明器具（スタジオ用ランプなど）の近くなど、温度変化が激しい場所には設置しないでください。

取り付け工事寸法（つづき）

■ 投写関係寸法

● H1、L5 の値

(単位：m)

		PT-RQ25K / RQ18K / RZ24K / RZ17K / RZ14K	PT-RQ22K / RZ21K / RS20K / RZ16K / RQ13K / RZ12K / RS11K
ET-PKD520H	H1	0.540 ~ 0.660	0.562 ~ 0.682
	L5	0.275	0.298
ET-PKD520S	H1	0.226	0.248
	L5	0.275	0.298

● L、L1 の値と D の計算式

(単位：m)

		PT-RQ25K / RQ18K / RZ24K / RZ17K / RZ14K	PT-RQ22K / RZ21K / RS20K / RZ16K / RQ13K / RZ12K / RS11K
投写距離 (L) の対応範囲		2 ~ ∞	
レンズ突出寸法 (L1)		0.386	0.385
射出瞳位置 (D) の計算式 *1		$= -10^{-8} \times \theta^3 - 3 \times 10^{-7} \times \theta^2 - 1.73 \times 10^{-5} \times \theta + 0.02342$	

*1 θ に代入する数値の単位は°です。この計算式で求められる値 (m) には、若干の誤差があります。

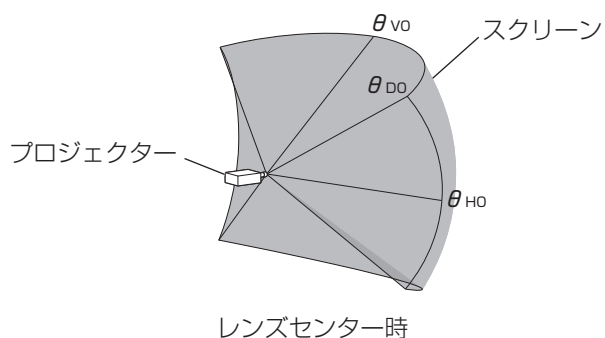
● D の値 (概略値)

(単位：m)

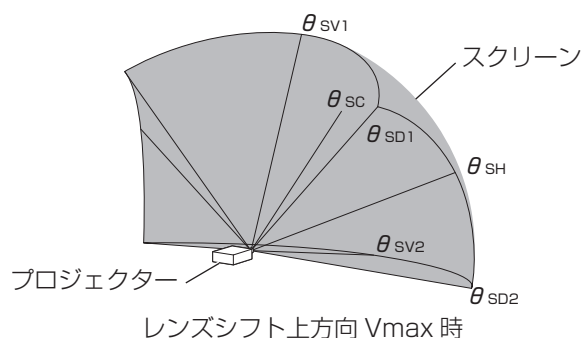
投写画角 θ (°)	射出瞳位置 (D)
10	0.0232
20	0.0229
30	0.0224
40	0.0216
50	0.0206
60	0.0191
70	0.0173
80	0.0150
91.6	0.0116

取り付け工事寸法（つづき）

■ 投写画角関係図



θ_{H0}	画面センター水平方向最大画角
θ_{V0}	画面センター垂直方向最大画角
θ_{D0}	画面対角方向最大画角



θ_{SC}	画面センター画角
θ_{SV1}	画面センター垂直方向最大画角
θ_{SV2}	画面センター垂直方向 θ_{SV1} 対向側最大画角
θ_{SH}	画面センター水平方向最大画角
θ_{SD1}	画面対角方向最大画角
θ_{SD2}	画面対角方向 θ_{SD1} 垂直対向側最大画角

PT-RQ25K / RQ18K / RZ24K / RZ17K / RZ14K

θ_{H0}	θ_{V0}	θ_{D0}
54.7	34.3	64.5

θ_{SC}	θ_{SV1}	θ_{SV2}	θ_{SH}	θ_{SD1}	θ_{SD2}
22.0	56.1	12.4	59.0	78.4	56.1

PT-RQ22K / RQ13K

θ_{H0}	θ_{V0}	θ_{D0}
61.3	38.4	72.3

θ_{SC}	θ_{SV1}	θ_{SV2}	θ_{SH}	θ_{SD1}	θ_{SD2}
28.4	66.6	10.0	67.5	90.8	62.1

PT-RZ21K / RZ16K / RZ12K

θ_{H0}	θ_{V0}	θ_{D0}
65.7	41.1	77.5

θ_{SC}	θ_{SV1}	θ_{SV2}	θ_{SH}	θ_{SD1}	θ_{SD2}
22.3	63.2	19.0	69.3	91.4	68.4

PT-RS20K / RS11K

θ_{H0}	θ_{V0}	θ_{D0}
60.7	45.5	75.9

θ_{SC}	θ_{SV1}	θ_{SV2}	θ_{SH}	θ_{SD1}	θ_{SD2}
22.8	68.3	22.8	64.8	91.5	64.8

お知らせ

- 本書内のプロジェクターのイラストはイメージです。製品によって形状が異なる場合があります。
- 表中に示す画角の値はレンズ光軸となす角度です。

取り付け方

6～21ページの「取り付け工事寸法」をご参照いただき、設置される場所の高さや広さ、建物構造をご確認のうえ、スクリーンとプロジェクターの取り付け位置を決めてください。

- DLP® プロジェクター PT-RQ22K / RQ13K を用いてサイマル方式の映像を投写する場合、[幾何学歪補正]の機能は使用できません。本製品を PT-RQ22K / RQ13K に取り付けサイマル方式の映像を投写する目的で使用する場合は、投写映像にゆがみが発生しないように、次の項目をお守りください。
 - 平らなスクリーンを使用する。
 - プロジェクターの前面がスクリーン面と平行になるように設置する。
 - レンズ位置移動によるシフト調整の範囲内で投写できるように設置する。

スクリーンの取り付け

プロジェクターとの位置関係を考慮のうえ、使用されるスクリーンの種類に合わせて、指定された工事方法でスクリーンを取り付けてください。

ねじ類の締めつけトルク

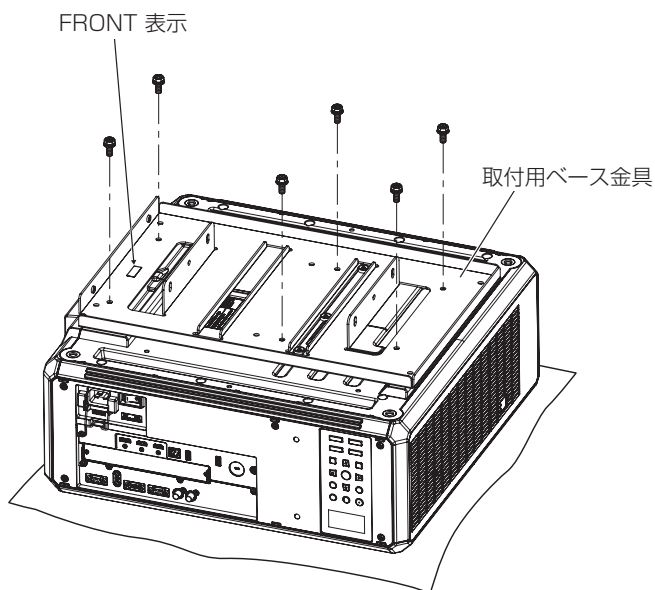
M6 …………… 4 ± 0.5 N・m
M10…………… 20 ± 1 N・m

- ねじ類の取り付けの際は、トルクドライバーやトルクレンチなどを使用し、規定値内のトルクで締めつけてください。電動ドライバー、インパクトドライバーを使用しないでください。

プロジェクターへの金具の取り付け

プロジェクター（別売品）に取付用ベース金具を取り付けます。

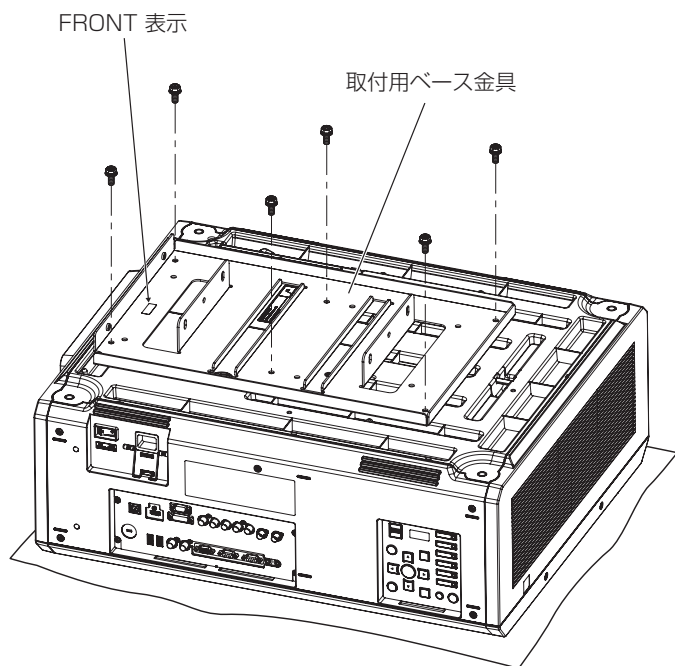
< PT-RQ25K / RQ18K / RZ24K / RZ17K / RZ14K の場合 >



- 1) 柔らかい布等の上に、プロジェクターを底面を上にして置く。
- 2) 左図のように、取付用ベース金具をプロジェクターの底面に付属の座金組み込み六角ボルト (M6 × 16) 6本でしっかりと固定する。

取り付け方 (つづき)

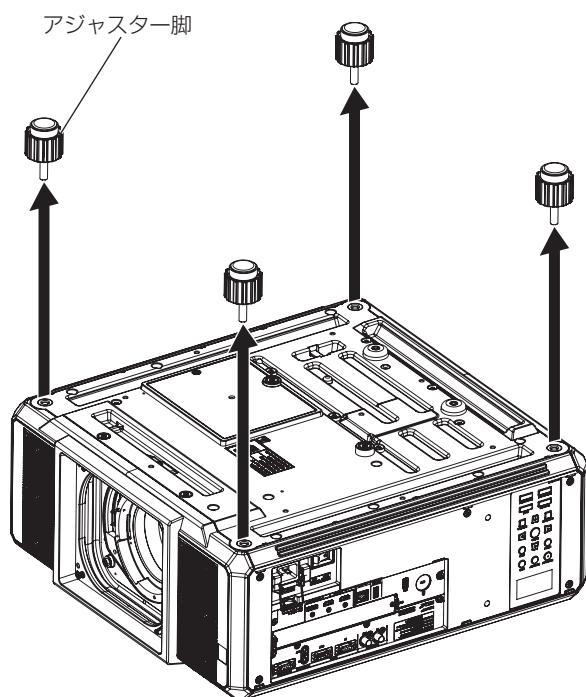
< PT-RQ22K / RZ21K / RS20K / RZ16K / RQ13K / RZ12K / RS11K の場合 >



- 1) 柔らかい布等の上に、プロジェクターを底面を上にして置く。
- 2) 左図のように、取付用ベース金具をプロジェクターの底面に付属の座金組み込み六角ボルト (M6 × 16) 6 本でしっかりと固定する。

プロジェクターへのワイヤーロープの取り付け

プロジェクター (別売品) に、落下防止のためのワイヤーロープを取り付けます。

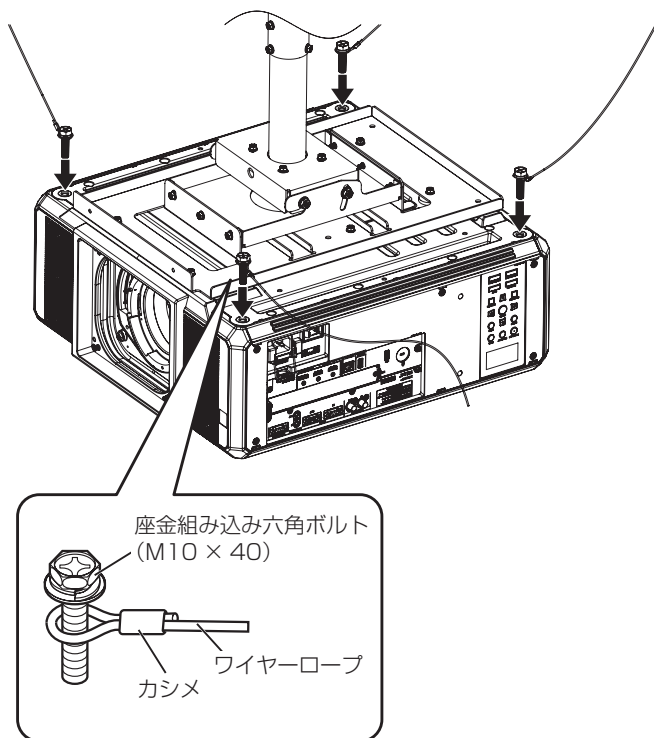


- 1) アジャスター脚 (4 本) を反時計方向に回して、プロジェクター本体から取り外す。

お願い

- 取り外したアジャスター脚は、床置き設置の際に必要になりますので大切に保管してください。

取り付け方 (つづき)



2) 左図のように、付属の座金組み込み六角ボルト (M10 × 40) に付属のワイヤーロープの輪を通し、アジャスター脚が取り付けられていたねじ穴に取り付けて固定する。

お願い

- 座金組み込み六角ボルトとワイヤーロープは、必ず本製品に付属のものを使用してください。
- 付属の座金組み込み六角ボルト (M10 × 40) は確実に取り付けてください。
- ワイヤーロープは、カシメ部分をプロジェクターの外側に向けて張ってください。
- 本製品と天つり金具 (低天井用または高天井用) (別売品) との組み付け、および天井へのワイヤーロープの取り付けについては、ご使用になる天つり金具 (低天井用または高天井用) の施工説明書をご覧ください。

お知らせ

- このイラストは、高天井用天つり金具 ET-PKD520H を使用している場合を例としています。

仕様

外形寸法	横幅 350 mm / 高さ 52.5 mm / 奥行 535 mm
質量	約 4.1 kg

パナソニック コネクト株式会社

〒 571-8503 大阪府門真市松葉町 2 番 15 号 電話 ☎ 0120-872-601