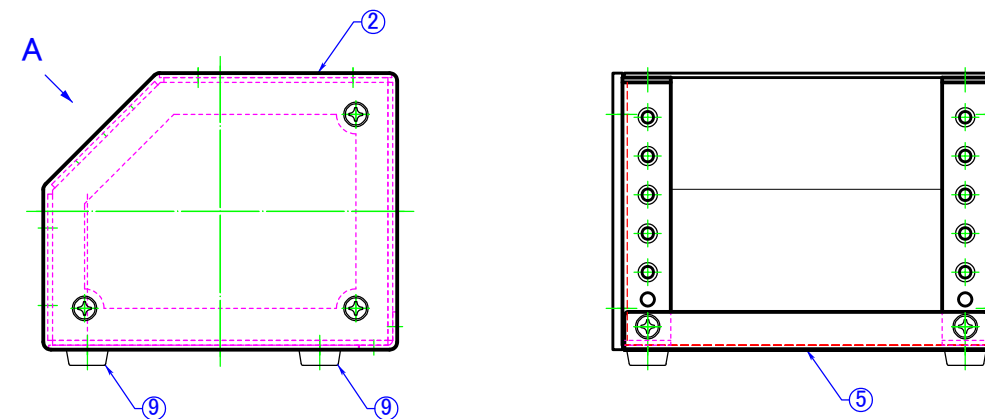
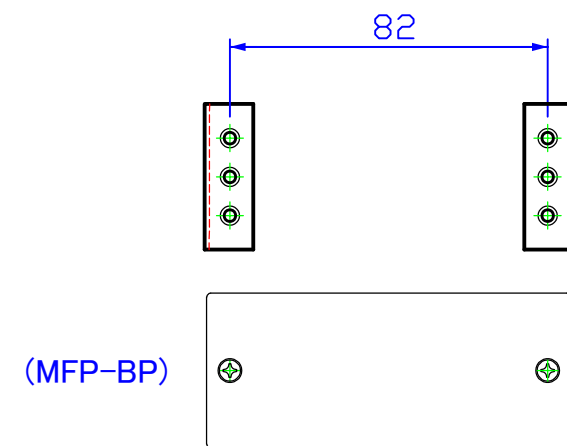


A 矢視図



GROSS (kg)	
NET (kg)	-

番号	部品名	部品型名	個数	備考
9	プラフット	A11-4	4	エラストマ(効力電機製) /十字皿 M3x8 Fe/Zn/CM 黒
8	フロントプレート	MFP-BP4(1.0)	1	SPCC t1.0 レザーサテン黒 /十字皿 M3x6 Fe/Zn/CM 黒
7	底板プレート	MFP-BP4(2.0)	1	SPCC t1.2 レザーサテン黒 /十字皿 M3x6 Fe/Zn/CM 黒
6	上板プレート	MFP-BP4(1.5)	1	SPCC t1.2 レザーサテン黒 /十字皿 M3x6 Fe/Zn/CM 黒
5	コーナーL金具	CSW-BLOK-CL-B	1	SPCC t1.2 三価クロメート黒 /十字皿 M3x5 Fe/Zn/CM 黒
4	エンドフレーム(右)	CSW-BLOK-EF-R-B	1	SPCC t1.2 三価クロメート黒
3	エンドフレーム(左)	CSW-BLOK-EF-L-B	1	SPCC t1.2 三価クロメート黒
2	エンドカバー(右)	CSW-BLOK-EC-R-B	1	SPCC t2.5 レザーサテン黒 /十字皿 M3x8 Fe/Zn/CM 黒
1	エンドカバー(左)	CSW-BLOK-EC-L-B	1	SPCC t2.5 レザーサテン黒 /十字皿 M3x8 Fe/Zn/CM 黒

図名	MFP-CASE-K1-B	図法	単位	尺度	許容差	日付	Ver 1.0	型名	図番
	製品図	第三角法	mm	1:2	-	2023-07-05		CSW-MFP-CASE-K1-B	NL1054