

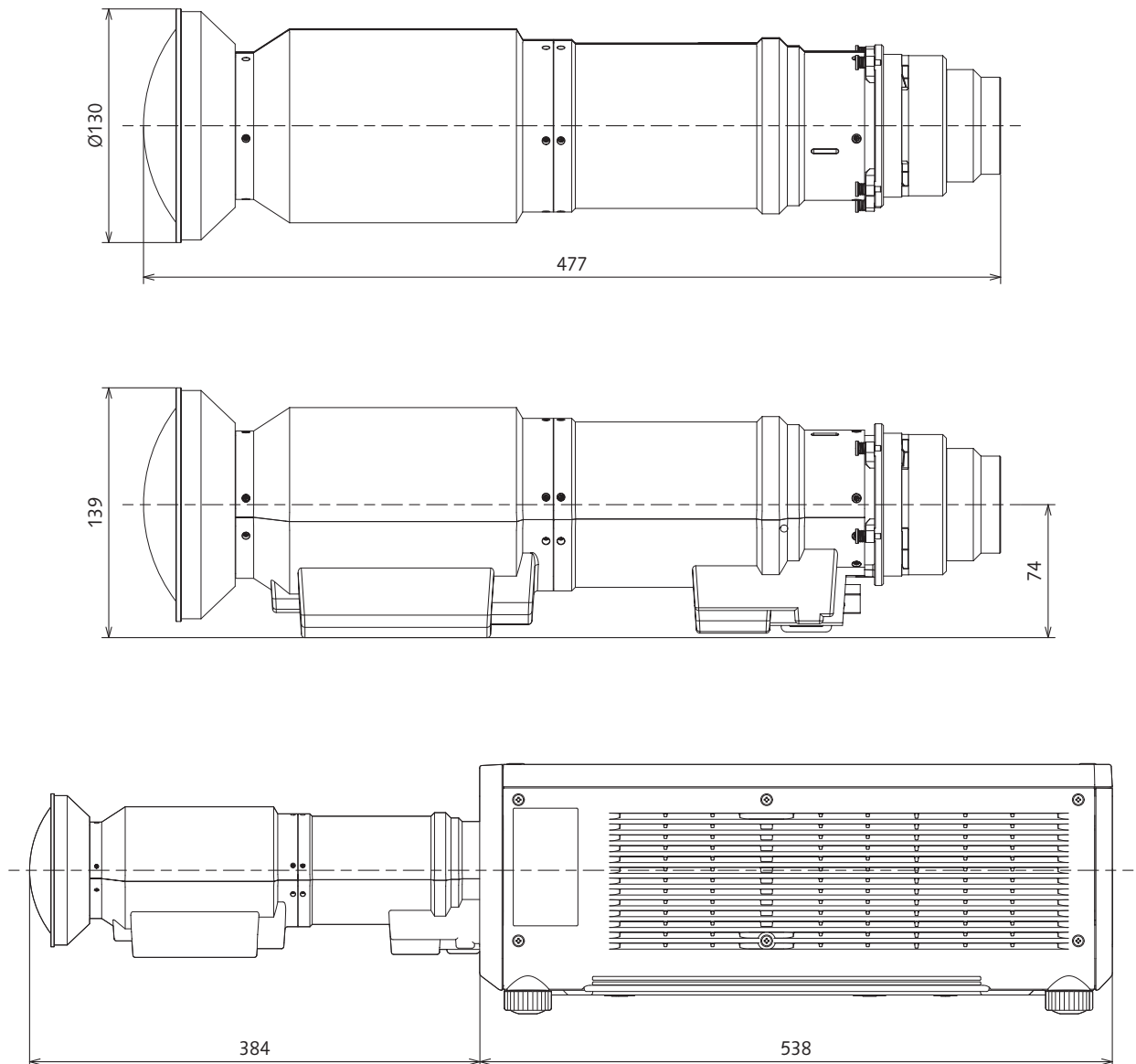
本レンズは、パナソニックの適合プロジェクターに装着して使用するズームレンズです。
 *本レンズは単品では使用できません。別売品のパナソニック製プロジェクターに装着してご使用ください。

機器仕様 (仕様および外観は、性能向上その他により予告なく変更することがあります。)

F値	2.1	
焦点距離 (f)	5.4 mm ~ 5.8 mm	
スローレシオ	0.308 ~ 0.330:1 (画面アスペクト比 16 : 10)	
	0.308 ~ 0.331:1 (画面アスペクト比 16 : 9)	
	0.371 ~ 0.398:1 (画面アスペクト比 4 : 3)	
外形寸法	横幅	130 mm
	高さ	139 mm
	奥行	477 mm
質量	4.7 kg	
適合プロジェクター	PT-REQ12JL/PT-REQ10JL/PT-REZ12JL/PT-REZ10JL/PT-REZ80JL	

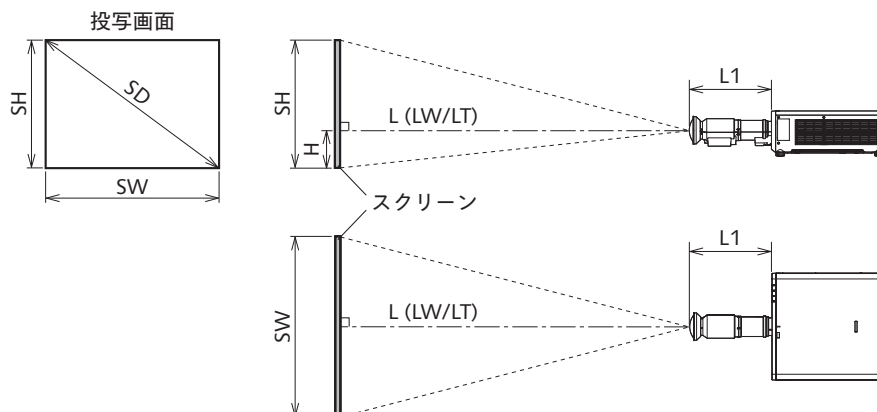
外形寸法図

単位：mm
 この図面は正確な縮尺ではありません。



投写関係寸法図

スクリーンとプロジェクター間の投写関係寸法は下記のとおりです。



お知らせ

- このイラストは、投写画面のサイズと位置をスクリーンいっぱいに合わせることを前提に表現しています。
- このイラストは正確な縮尺ではありません。
- 数値は概略値です。

SH	投写画面高さ	
SW	投写画面幅	
SD	投写画面サイズ	
H	レンズセンターから投写画像下端までの距離	
L	投写距離（投写レンズ前端からスクリーンまでの距離）	
	LW	ズームレンズ使用時、最短投写距離
	LT	ズームレンズ使用時、最長投写距離
L1	レンズ突出寸法（プロジェクター本体前面から投写レンズ前端までの距離）	

単位：m

プロジェクター品番	レンズ突出寸法 (L1) (概略値)
PT-REQ12JL/PT-REQ10JL	0.384
PT-REZ12JL/PT-REZ10JL/PT-REZ80JL	

投写距離

記載の投写距離は± 5% の誤差が発生します。

また、[スクリーン補正] 使用時は、所定の画面サイズよりも小さくなる方向で補正されます。

画面アスペクト比 16:10 時

単位：m

プロジェクター品番				PT-REQ12JL/PT-REQ10JL PT-REZ12JL/PT-REZ10JL/PT-REZ80JL		PT-REQ12JL/PT-REQ10JL PT-REZ12JL/PT-REZ10JL/PT-REZ80JL
スローレシオ				0.308 ~ 0.330:1		
投写画面サイズ				投写距離 (L)		高さ位置 (H)
対角 (SD)		高さ (SH)	幅 (SW)	最短 (LW)	最長 (LT)	
m	型					
2.54	100	1.346	2.154	0.65	0.70	0.00 - 1.35
3.05	120	1.615	2.585	0.79	0.85	0.00 - 1.62
3.81	150	2.019	3.231	0.99	1.07	0.00 - 2.02
5.08	200	2.692	4.308	1.34	1.44	0.00 - 2.69
6.35	250	3.365	5.385	1.68	1.80	0.00 - 3.37
7.62	300	4.039	6.462	2.02	2.17	0.00 - 4.04
8.89	350	4.712	7.539	2.37	2.54	0.00 - 4.71
10.16	400	5.385	8.616	2.71	2.91	0.00 - 5.39
12.70	500	6.731	10.770	3.39	3.64	0.00 - 6.73
15.24	600	8.077	12.923	4.08	4.38	0.00 - 8.08
17.78	700	9.423	15.077	4.77	5.11	0.00 - 9.42
20.32	800	10.770	17.231	5.45	5.85	0.00 - 10.77
22.86	900	12.116	19.385	6.14	6.58	0.00 - 12.12
25.40	1000	13.462	21.539	6.82	7.32	0.00 - 13.46

- スローレシオは、投写画面サイズ 150 型投写時の値を基準にしています。
- 投写画面サイズが 600 型を超えると細かな文字や画像が鮮明に表示されない場合があります。

画面アスペクト比 16:9 時

単位：m

プロジェクター品番				PT-REQ12JL/PT-REQ10JL PT-REZ12JL/PT-REZ10JL/PT-REZ80JL		PT-REQ12JL/PT-REQ10JL PT-REZ12JL/PT-REZ10JL/PT-REZ80JL
スローレシオ				0.308 ~ 0.331:1		
投写画面サイズ				投写距離 (L)		高さ位置 (H)
対角 (SD)		高さ (SH)	幅 (SW)	最短 (LW)	最長 (LT)	
m	型					
2.54	100	1.245	2.214	0.67	0.72	-0.07 - 1.31
3.05	120	1.494	2.657	0.81	0.87	-0.08 - 1.58
3.81	150	1.868	3.321	1.02	1.10	-0.10 - 1.97
5.08	200	2.491	4.428	1.38	1.48	-0.14 - 2.63
6.35	250	3.113	5.535	1.73	1.85	-0.17 - 3.29
7.62	300	3.736	6.641	2.08	2.23	-0.21 - 3.94
8.89	350	4.358	7.748	2.43	2.61	-0.24 - 4.60
10.16	400	4.981	8.855	2.78	2.99	-0.28 - 5.26
12.70	500	6.226	11.069	3.49	3.74	-0.35 - 6.57
15.24	600	7.472	13.283	4.19	4.50	-0.42 - 7.89
17.78	700	8.717	15.497	4.90	5.26	-0.48 - 9.20
20.32	800	9.962	17.710	5.60	6.01	-0.55 - 10.52
22.86	900	11.207	19.924	6.31	6.77	-0.62 - 11.83
25.40	1000	12.453	22.138	7.01	7.52	-0.69 - 13.14

- スローレシオは、投写画面サイズ 150 型投写時の値を基準にしています。
- 投写画面サイズが 600 型を超えると細かな文字や画像が鮮明に表示されない場合があります。

画面アスペクト比 4:3 時

単位：m

プロジェクター品番		PT-REQ12JL/PT-REQ10JL PT-REZ12JL/PT-REZ10JL/PT-REZ80JL			PT-REQ12JL/PT-REQ10JL PT-REZ12JL/PT-REZ10JL/PT-REZ80JL	
スローレシオ		0.371 ~ 0.398:1				
投写画面サイズ		投写距離 (L)			高さ位置 (H)	
対角 (SD)		高さ (SH)	幅 (SW)	最短 (LW)	最長 (LT)	
m	型					
2.54	100	1.524	2.032	0.74	0.80	0.00 - 1.52
3.05	120	1.829	2.438	0.90	0.96	0.00 - 1.83
3.81	150	2.286	3.048	1.13	1.21	0.00 - 2.29
5.08	200	3.048	4.064	1.52	1.63	0.00 - 3.05
6.35	250	3.810	5.080	1.91	2.05	0.00 - 3.81
7.62	300	4.572	6.096	2.29	2.46	0.00 - 4.57
8.89	350	5.334	7.112	2.68	2.88	0.00 - 5.33
10.16	400	6.096	8.128	3.07	3.29	0.00 - 6.10
12.70	500	7.620	10.160	3.85	4.13	0.00 - 7.62
15.24	600	9.144	12.192	4.62	4.96	0.00 - 9.14
17.78	700	10.668	14.224	5.40	5.79	0.00 - 10.67
20.32	800	12.192	16.256	6.18	6.62	0.00 - 12.19
22.86	900	13.716	18.288	6.95	7.46	0.00 - 13.72
25.40	1000	15.240	20.320	7.73	8.29	0.00 - 15.24

- スローレシオは、投写画面サイズ 150 型投写時の値を基準にしています。
- 投写画面サイズが 600 型を超えると細かな文字や画像が鮮明に表示されない場合があります。

投写距離計算式

本書に記載のない画面サイズでご使用の場合は、投写画面サイズ SD (m) をご確認のうえ、それぞれの計算式で投写距離を求めてください。

式の単位はすべて m です。(下記の計算式で求められる値には、若干の誤差があります。)

投写距離を、画面サイズ呼称 (インチ数値) を用いて計算する場合は、インチ数値を 0.0254 倍したものを投写距離計算式の SD に代入してください。

画面アスペクト比 16:10 時

単位：m

プロジェクター品番	投写距離 (L) 計算式	
	最短 (LW)	最長 (LT)
PT-REQ12JL/PT-REQ10JL	= 0.2700 x SD - 0.0348	= 0.2895 x SD - 0.0353
PT-REZ12JL/PT-REZ10JL/PT-REZ80JL		

画面アスペクト比 16:9 時

単位：m

プロジェクター品番	投写距離 (L) 計算式	
	最短 (LW)	最長 (LT)
PT-REQ12JL/PT-REQ10JL	= 0.2775 x SD - 0.0348	= 0.2975 x SD - 0.0353
PT-REZ12JL/PT-REZ10JL/PT-REZ80JL		

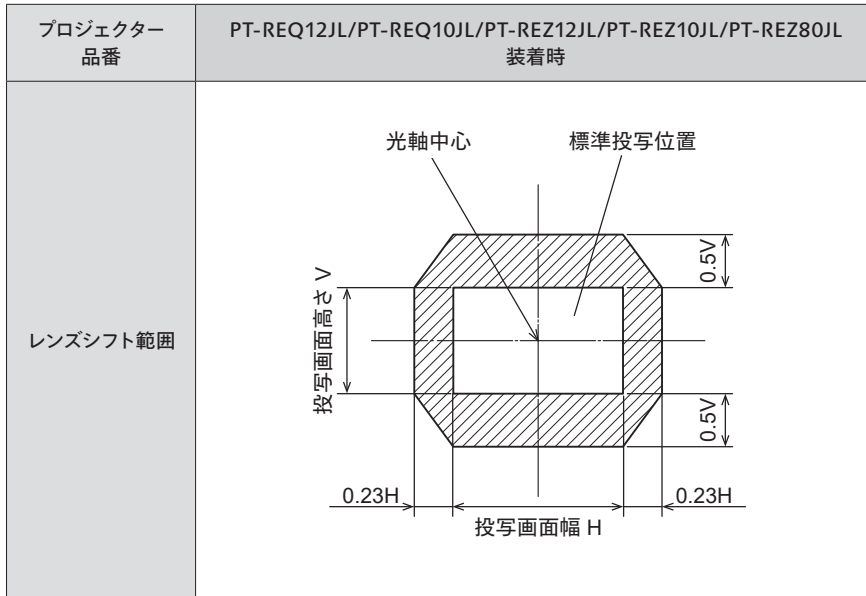
画面アスペクト比 4:3 時

単位：m

プロジェクター品番	投写距離 (L) 計算式	
	最短 (LW)	最長 (LT)
PT-REQ12JL/PT-REQ10JL	= 0.3057 x SD - 0.0348	= 0.3277 x SD - 0.0353
PT-REZ12JL/PT-REZ10JL/PT-REZ80JL		

レンズ位置移動による（光軸シフト）調整範囲

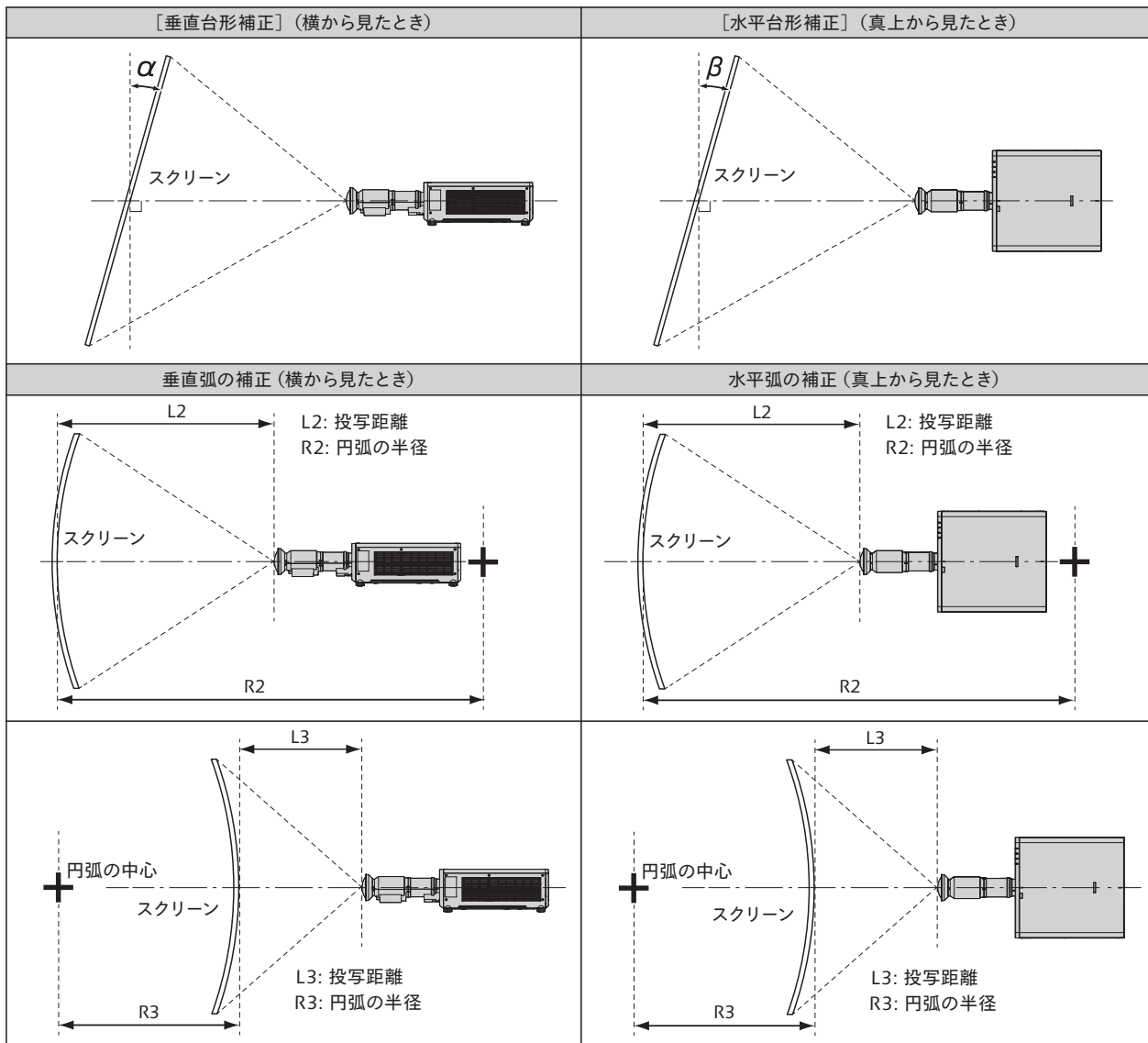
光軸シフト機能により標準投写位置を基準に、次の図の範囲で投写位置を調整できます。
 次の図は、本機を床置きで設置する場合の調整範囲です。



お知らせ

- 投写レンズの交換や取り外しの際は、あらかじめレンズ位置をホームポジションに移動させておいてください。

[幾何学歪補正] による投写範囲



プロジェクター 品番	[台形補正] のみ		[台形補正] と [曲面スクリーン補正] の併用時				[曲面スクリーン補正] のみ	
	垂直台形 補正角 α (°)	水平台形 補正角 β (°)	垂直台形 補正角 α (°)	水平台形 補正角 β (°)	R2/L2 の最 小値	R3/L3 の最 小値	R2/L2 の 最小値	R3/L3 の 最小値
PT-REQ12JL PT-REQ10JL	± 5	± 3	-	-	-	-	-	-
PT-REZ12JL PT-REZ10JL PT-REZ80JL								