

## ■ 機器仕様 (仕様および外観は、性能向上その他により予告なく変更することがあります。)

使用電源		AC 100V、50Hz/60Hz		
消費電力*1	最大消費電力		420 W (4.5A) (455VA)	
	オンモード消費電力 (光源電力)	[ノーマル]	390 W	
		[ECO]	275 W	
		[静音]	270 W	
待機消費電力 (スタンバイモード)	[ノーマル]	15 W		
	[ECO]	0.4 W		
			◎環境条件 周囲温度 25℃、標高 700 m	
熱量		最大 1,435 BTU		
液晶パネル	素子サイズ		0.64 型 (アスペクト比 16:10)	
	表示方式		透過型液晶パネル 3 枚 3 原色方式	
	画素数		2,304,000 画素 (1920 x 1200 ドット)	
リフレッシュレート		60 Hz リフレッシュレートは垂直走査周波数によって異なります。		
光源		レーザーダイオード		
光出力*1	光源電力	[ノーマル]	7,000 lm [映像モード] を [ダイナミック]、[デイトライトビュー] を [オフ]、[省エネ設定] を [オフ] に設定時	
		[ECO/ 静音]	4,900 lm	
光出力半減時間*2	光源電力	[ノーマル/ 静音]	20,000 時間	
		[ECO]	24,000 時間	
フィルターメンテナンス時期		20,000 時間 (ほこり環境 0.08mg/m <sup>3</sup> の条件下の場合) 10,000 時間 (ほこり環境 0.15mg/m <sup>3</sup> の条件下の場合) フィルターのクリーニングサイクルは使用環境によって異なります。 フィルターは 2 回まで洗えます。		
解像度		1920 x 1200 ドット (入力信号の解像度が 1920 ドット x 1200 ドットを超える時は圧縮表示)		
コントラスト比*1		3,000,000:1 (全白/全黒) [映像モード] を [ダイナミック]、[ダイナミックコントラスト] を [1] に設定時		
投写画面サイズ		30 型 ~ 300 型 (アスペクト比 16:10 時)		
周辺照度比*1		85%		
レンズ		手動ズーム (光学) (1.6 倍) (スローレシオ: 1.09 ~ 1.77:1) 手動フォーカス方式 F=1.6 ~ 2.12 f=15.30 mm ~ 24.64 mm		
デジタルズーム拡張*3		スローレシオ 1.09 ~ 2.21:1 *4 (換算値) (光学ズーム併用時)		
レンズシフト (スクリーンセンターより)		<上下> (最大) + 44%、<左右> (最大) ± 20%		
投写方式		フロント天つり、フロント床置、リア天つり、リア床置、水平/垂直 (360° 設置フリー)		
音声実用最大出力		10W (モノラル)		
対応信号	RGB 信号入力	解像度: 640 x 400 ~ 1920 x 1200 ドットクロック周波数: 162 MHz 以下 PIAS (Panasonic Intelligent Auto Scanning) 方式		
	YCbCr/YPbPr 信号入力	解像度: 480i/576i ~ 1920 x 1080 ドットクロック周波数: 148.5 MHz 以下 HD/SYNC、VD 端子は、3 値 SYNC には対応していません。		
	HDMI 信号入力	動画系信号解像度: 480i*5/576i*5 ~ 4096 x 2160 静止画系信号解像度: 640 x 400 ~ 1920 x 1200 (ノンインターレース) ドットクロック周波数: 25 MHz ~ 297 MHz		
	DIGITAL LINK 信号入力	動画系信号解像度: 480i*5/576i*5 ~ 4096 x 2160 静止画系信号解像度: 640 x 400 ~ 1920 x 1200 (ノンインターレース) ドットクロック周波数: 25 MHz ~ 297 MHz		
接続端子	HDMI 1 IN/ 2 IN		HDMI-19p x 2 系統 HDCP 1.4 対応、Deep Color 対応、4K 信号入力対応 (4K30P まで)*6、CEC 対応*7 音声信号: リニア PCM (サンプリング周波数: 48 kHz/44.1 kHz/32 kHz)	
	COMPUTER 1 IN/ 2 IN	D-sub 15p x 2 系統 (メス型)		
		RGB	0.7 V [p-p] 75 Ω (G-SYNC 時 1.0 V [p-p] 75 Ω) HD/SYNC、VD: TTL ハイインピーダンス 正/負極性自動対応	
		YPbPr	Y: 1.0 V [p-p] 同期信号を含む、PbPr: 0.7 V [p-p] 75 Ω	
	AUDIO 1 IN/ 2 IN		M3 ステレオミニジャック x 2 系統 0.5 V [rms]、入力インピーダンス 22k Ω 以上	
	VARIABLE AUDIO OUT		M3 ステレオミニジャック x 1 系統 (ステレオ対応可) 0 V [rms] ~ 2.0V[rms] (可変)、出力インピーダンス 2.2k Ω 以下	
SERIAL IN		D-sub 9p x 1 系統 (メス型) 外部制御用 (RS-232C 準拠)		

接続端子	LAN	RJ-45 x 1 ネットワーク接続用 (10Base-T、100Base-TX、PjLink™ [Class 2] 対応)
	DIGITAL LINK/LAN	RJ-45 x 1 ネットワーク / デジタルリンク (映像 / ネットワーク / シリアル制御) 接続用 (HDBase-T™ 準拠)、PjLink™ [Class 2]、100Base-TX、HDCP 1.4 対応、Deep Color 対応、4K/30p 信号入力対応※6
	USB (VIEWER/WIRELESS/DC OUT)	タイプ A x 1 系統 メモリーブューワー機能用 / ワイヤレスモジュール (別売 AJ-WM50GT) 用 / 給電 (DC 5 V、最大 2 A) 用
対応するインターネット プロトコルバージョン		IPv4、IPv6※8
電源コードの長さ		2.0 m
キャビネット		樹脂成形品
外形寸法 (横幅 x 高さ x 奥行き) ※9		399 x 133 x 348 mm
質量※10		約 7.0 kg
騒音値※1		38 dB (ノーマル / ECO) 28 dB (静音)
レーザー規格分類	レーザークラス	クラス 1 (IEC 60825-1:2014)
	リスクグループ	リスクグループ 2 (IEC 62471-5:2015)
環境条件	使用環境温度	0 °C ~ 45 °C※11 別売品のワイヤレスモジュール (品番: AJ-WM50GT) を取り付けている場合の使用環境温度は、0 °C ~ 40 °C になります。
	使用環境湿度	20% ~ 80% (非結露)

## リモコン

使用電源	DC3 V (単 4 形乾電池 2 個)
操作距離	約 30 m 以内 (受信部正面)
外形寸法 (横幅 x 高さ x 奥行き)	48 x 145 x 27 mm
質量※10	約 102 g (乾電池を含む)

## 付属品

ワイヤレスリモコン…1 個 電源コード…1 本 単 4 形乾電池…2 個 レンズキャップ…1 個 ストラップ…1 個

## 対応ソフトウェア (無償)

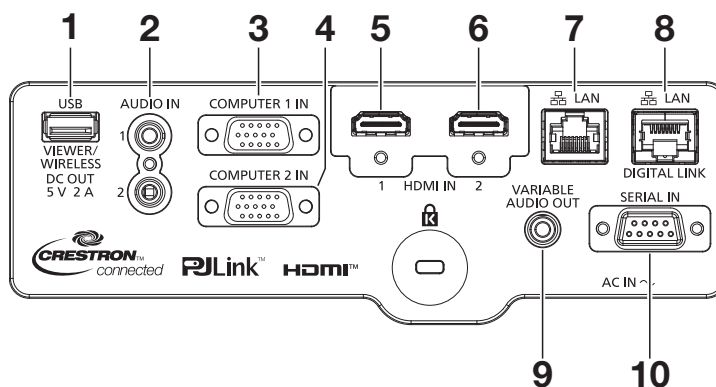
複数台監視制御ソフトウェア (Windows 版)  
 ログ転送ソフトウェア (Windows 版)  
 Presenter Light ソフトウェア (Windows 版)  
 Wireless Projector アプリ (iOS/Android 版)

## 別売品

天つり金具 (高天井用)	ET-PKL100H
天つり金具 (低天井用)	ET-PKL100S
天つり金具 (取付用ベース金具)	ET-PKV400B
デジタルリンクスイッチャー	ET-YFB200
交換用フィルターユニット	ET-RFV500
ワイヤレスモジュール	AJ-WM50GT * プロジェクターへ取り付けている場合の使用環境温度: 0 ~ 40 °C
予兆監視ソフトウェア	ET-SWA100 series * ライセンスの種類によって品番末尾の記号が異なります。

※1 工場出荷時における本製品全体の平均的な値を示しており、JIS X 6911:2021 データプロジェクターの仕様書様式に則って記載しています。測定方法、測定条件については附属書 B に基づいています。  
 ※2 [ダイナミックコントラスト] を [2] に設定、IEC62087:2008 ブロードキャストコンテンツ投写、温度 30 °C、海拔 700 m、ほこり環境 0.15 mg/m³ の条件下で、光出力が半減するまでの使用時間です。20,000 時間を目安に、内部清掃を兼ねた点検を販売店にご依頼ください。使用環境によってメンテナンス時期が短くなる場合があります。使用時間が 20,000 時間を超えた場合は、本機内部の部品交換が必要となる場合があります。  
 ※3 本機能をご使用時は、解像度が低下します。また、6 点補正機能、台形補正機能および曲面補正機能は使用できません。コーナー補正は補正量に制限がかかります。  
 ※4 光学ズームを併用し、デジタルズーム拡張機能の倍率を 80% にした場合。  
 ※5 ドットクロック周波数 27 MHz (Pixel Repetition 信号) のみ対応しています。  
 ※6 解像度が異なる信号は表示ドット数に変換されて表示されます。  
 ※7 接続された CEC 対応機器によって、連動制御が正常に動作しないことがあります。  
 ※8 ファームウェアのメインバージョン 2.00 未満は対応していません。ワイヤレスモジュール AJ-WM50GT は IPv6 に対応していません。  
 ※9 脚最小値。  
 ※10 平均値です。各製品で異なる場合があります。  
 ※11 海拔 2,700 m 以上の場所ではご使用いただけません。使用環境温度が次に示す値以上になると、プロジェクターを保護するために光出力が低下することがあります。海拔 700 m 未満で使用する場合 36 °C、海拔 700 m 以上 ~ 1,400 m 未満で使用する場合 34 °C、海拔 1,400 m 以上 ~ 2,100 m 未満で使用する場合 32 °C、海拔 2,100 m 以上 ~ 2,700 m 未満で使用する場合 30 °C。

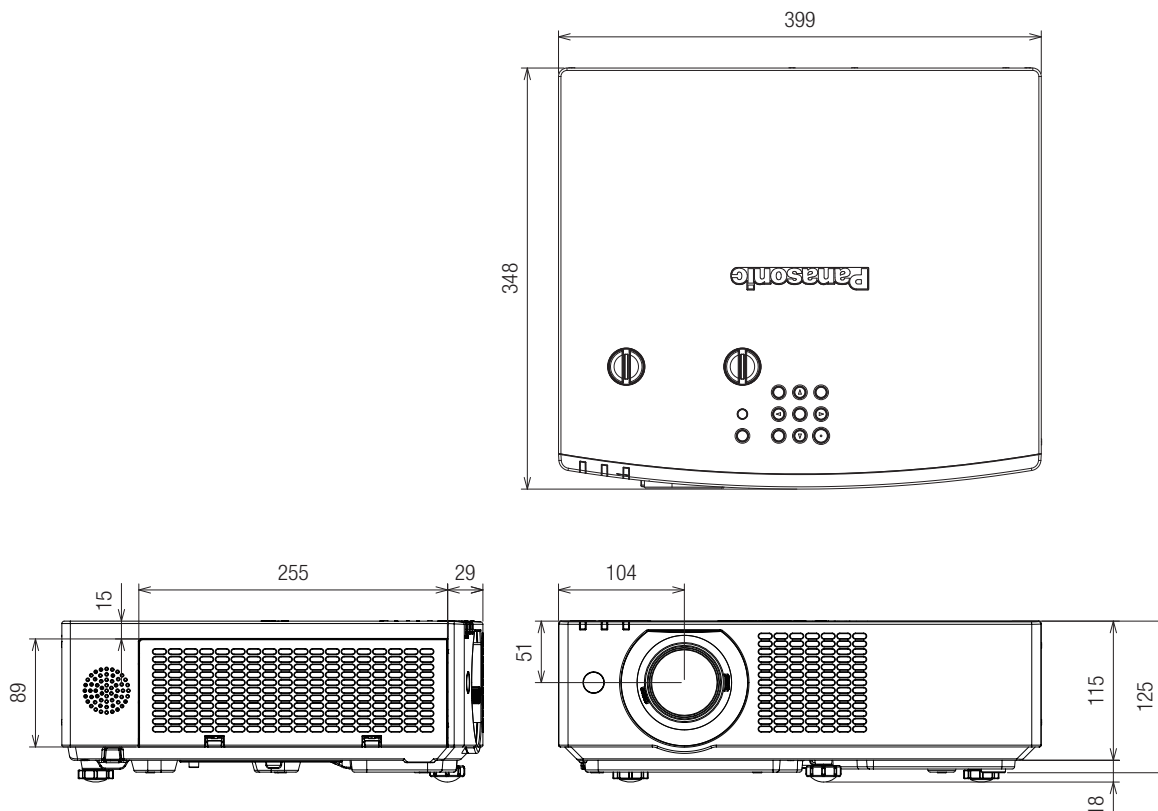
## <接続端子部>



1	USB (VIEWER/WIRELESS/DC 出力) 端子	6	HDMI 2 入力端子
2	AUDIO 1/2 入力端子	7	LAN 端子
3	COMPUTER 1 入力端子	8	LAN/DIGITAL LINK 端子
4	COMPUTER 2 入力端子	9	音声出力端子 (可変)
5	HDMI 1 入力端子	10	SERIAL 入力端子

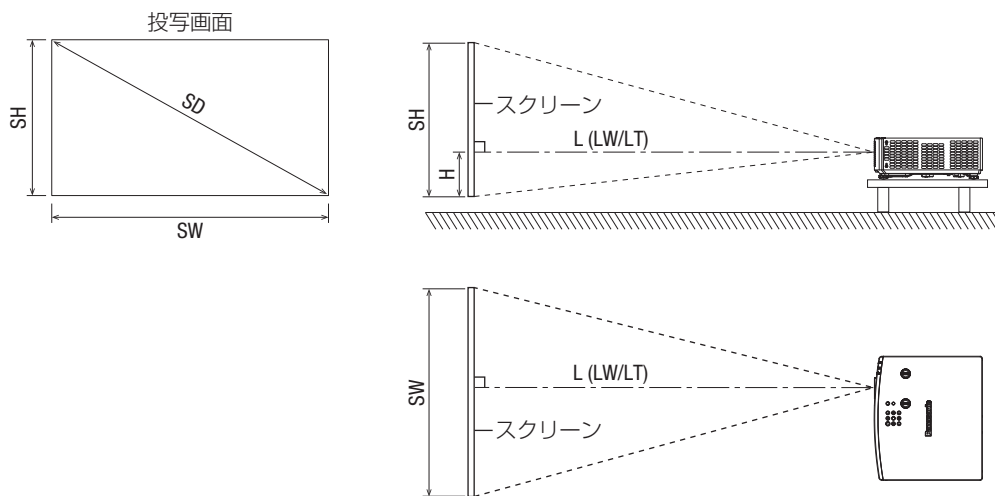
## ■ 外形寸法図

(注) この図面は正確な縮尺ではありません。(単位: mm)



## ■ 投写関係

本機の設置は、スクリーンサイズや投写距離を参考にして設置してください。なお、スクリーンサイズ、スクリーン位置に応じて画面サイズ、画面位置を調整できます。



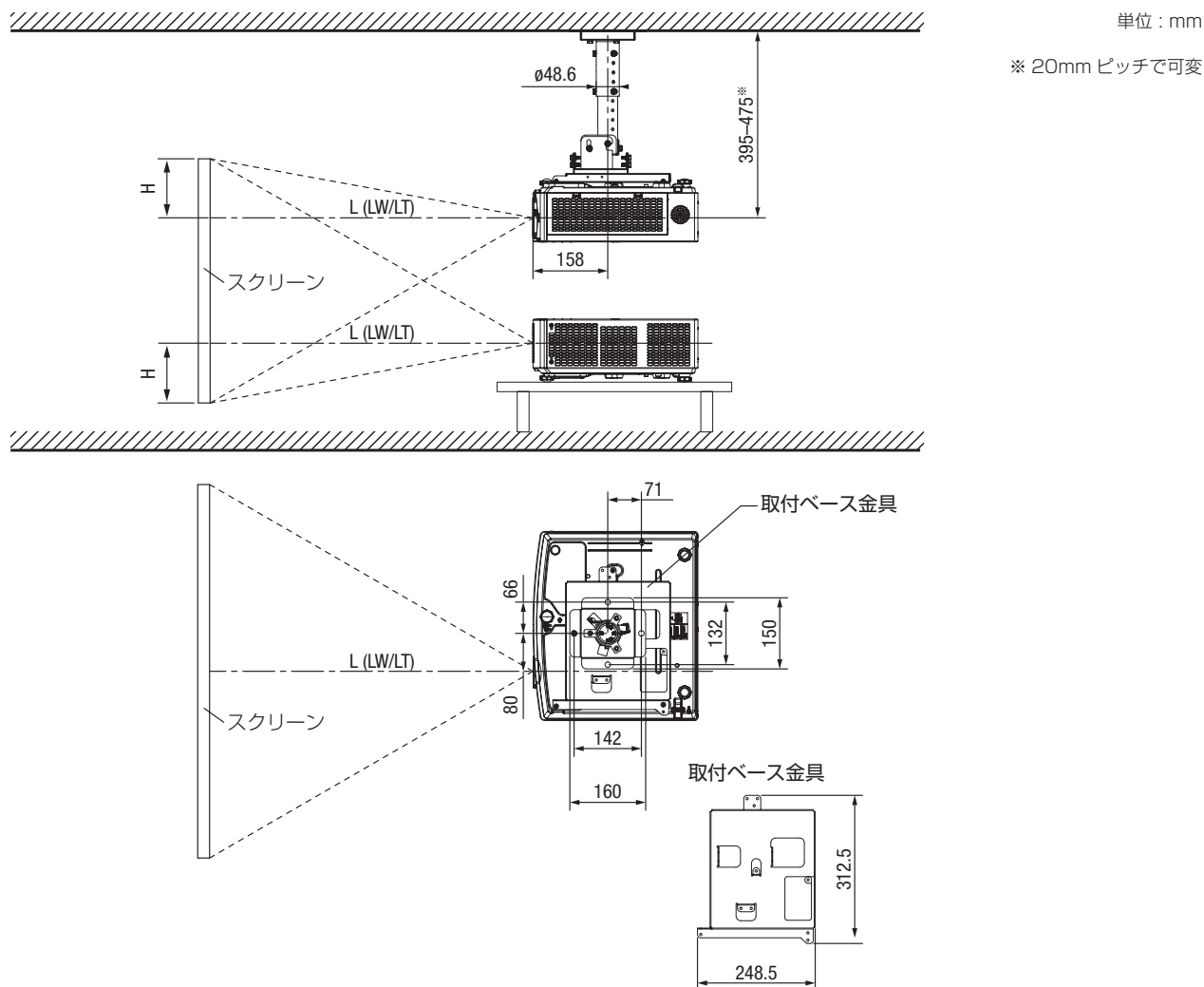
## ■ お知らせ

- このイラストは、投写画面のサイズと位置をスクリーンいっぱいに合わせることを前提に表現しています。
- このイラストは正確な縮尺ではありません。

L		投写距離
	LW	最短投写距離
	LT	最長投写距離
SH		投写画面高さ
SW		投写画面幅
H		レンズセンターから投写画像下端までの距離
SD		投写画面サイズ

## ■ 投写関係寸法図

別売品の天つり金具 [高天井用] (ET-PKL100H) + 天つり金具 [取付用ベース金具] (ET-PKV400B) を装着時



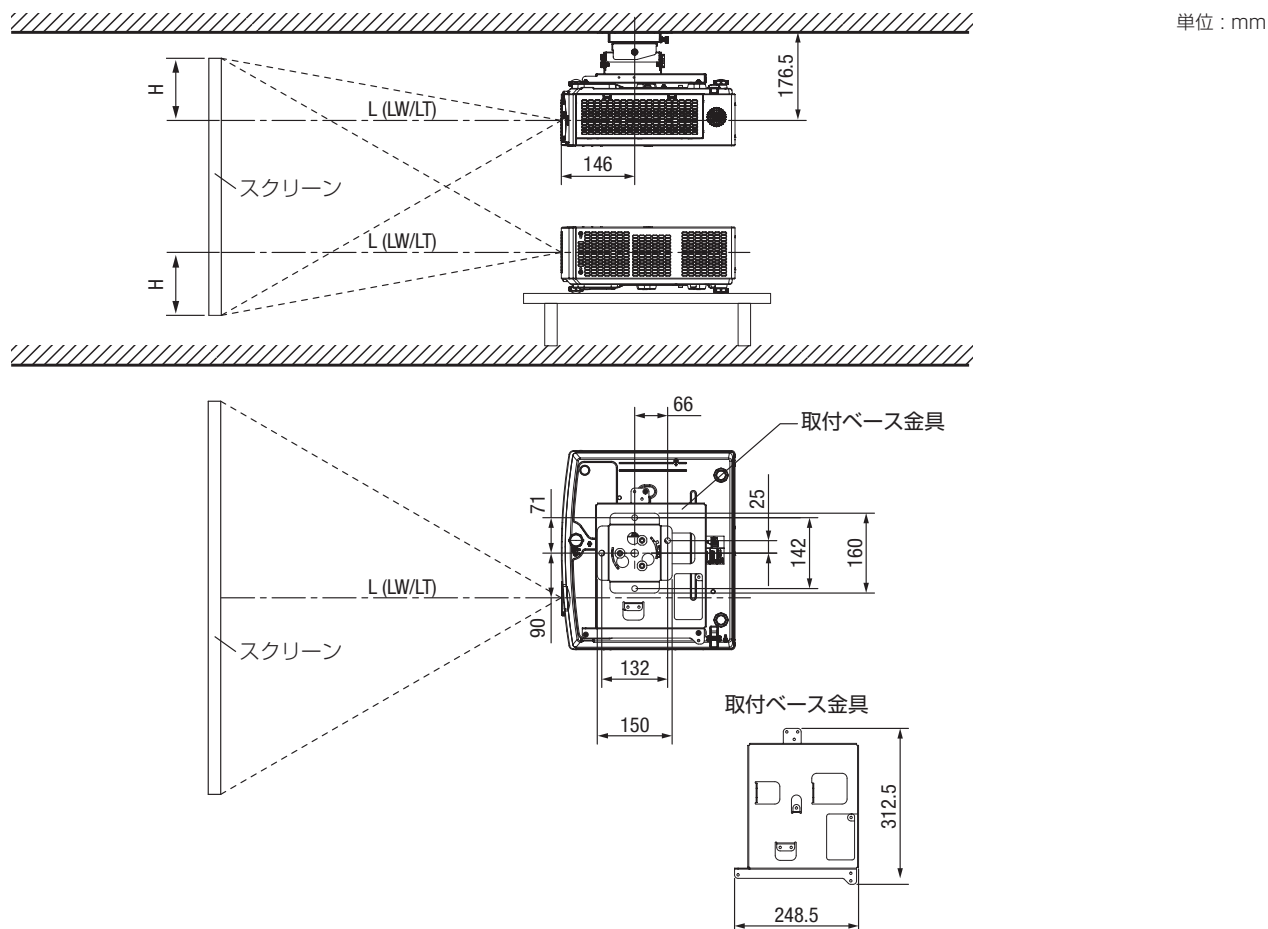
### お願い

- 工事にあたっては専門の工事業者が行ってください。
- 天つり設置する場合は、専用の天つり金具をご使用ください。  
また落下防止のため、天つり金具に付属のワイヤーを用いて、落下防止の処置を行ってください。

### お知らせ

- このイラストは、投写画面のサイズと位置をスクリーンいっぱいに合わせてることを前提に表現しています。
- このイラストは正確な縮尺ではありません。
- 数値は概略値です。

別売品の天つり金具 [低天井用] (ET-PKL100S) + 天つり金具 [取付用ベース金具] (ET-PKV400B) を装着時



## お願い

- 工事にあたっては専門の工事業者が行ってください。
- 天つり設置する場合は、専用の天つり金具をご使用ください。  
また落下防止のため、天つり金具に付属のワイヤーを用いて、落下防止の処置を行ってください。

## お知らせ

- このイラストは、投写画面のサイズと位置をスクリーンいっぱいに合わせてることを前提に表現しています。
- このイラストは正確な縮尺ではありません。
- 数値は概略値です。

## ■ 投写距離

記載の投写距離は± 5 % の誤差が発生します。  
また、[スクリーン補正] 使用時は、所定の画面サイズよりも小さくなる方向で補正されます。

画面アスペクト比 16:10 時

単位 : m

スローレシオ			光学ズーム		デジタルズーム拡張 <sup>*1</sup>	レンズセンターから 投写画面下端まで の距離 (H) <sup>*3</sup>
投写画面サイズ			投写距離 (L)			
対角 (SD) 型 / m	高さ (SH)	幅 (SW)	最短 (LW)	最長 (LT)	最長 (LT)	
30 / 0.76	0.40	0.64	0.68	1.12	1.40	0.022 - 0.201
40 / 1.02	0.54	0.86	0.93	1.51	1.89	0.030 - 0.270
50 / 1.27	0.67	1.08	1.16	1.89	2.37	0.037 - 0.337
60 / 1.52	0.81	1.29	1.39	2.26	2.84	0.045 - 0.403
70 / 1.78	0.94	1.51	1.64	2.66	3.33	0.052 - 0.472
80 / 2.03	1.08	1.72	1.87	3.03	3.80	0.060 - 0.538
90 / 2.29	1.21	1.94	2.12	3.43	4.29	0.067 - 0.607
100 / 2.54	1.35	2.15	2.35	3.80	4.76	0.075 - 0.673
120 / 3.05	1.62	2.59	2.83	4.57	5.73	0.090 - 0.808
150 / 3.81	2.02	3.23	3.54	5.72	7.16	0.112 - 1.010
200 / 5.08	2.69	4.31	4.73	7.64	9.56	0.150 - 1.346
250 / 6.35	3.37	5.38	5.92	9.56	11.96	0.187 - 1.683
300 / 7.62	4.04	6.46	7.11	11.48	14.35	0.224 - 2.019

※ 1 本機能をご使用時は、解像度が低下します。また、6点補正機能、台形補正機能および曲面補正機能は使用できません。  
コーナー補正は補正量に制限がかかります。

※ 2 光学ズームを併用し、デジタルズーム拡張機能の倍率を 80% にした場合。

※ 3 光学ズームのみ使用時

画面アスペクト比 16:9 時

単位 : m

スローレシオ			光学ズーム		デジタルズーム拡張 <sup>*1</sup>	レンズセンターから 投写画面下端まで の距離 (H) <sup>*3</sup>
投写画面サイズ			投写距離 (L)			
対角 (SD) 型 / m	高さ (SH)	幅 (SW)	最短 (LW)	最長 (LT)	最長 (LT)	
30 / 0.76	0.37	0.66	0.70	1.15	1.44	0.002 - 0.186
40 / 1.02	0.50	0.89	0.95	1.55	1.95	0.003 - 0.250
50 / 1.27	0.62	1.11	1.19	1.94	2.43	0.004 - 0.311
60 / 1.52	0.74	1.33	1.43	2.33	2.92	0.005 - 0.372
70 / 1.78	0.87	1.55	1.69	2.73	3.42	0.005 - 0.436
80 / 2.03	0.99	1.77	1.93	3.12	3.91	0.006 - 0.497
90 / 2.29	1.12	2.00	2.18	3.52	4.41	0.007 - 0.561
100 / 2.54	1.24	2.21	2.42	3.91	4.90	0.008 - 0.622
120 / 3.05	1.49	2.66	2.91	4.70	5.89	0.009 - 0.747
150 / 3.81	1.87	3.32	3.64	5.88	7.36	0.012 - 0.933
200 / 5.08	2.49	4.43	4.86	7.85	9.83	0.015 - 1.245
250 / 6.35	3.11	5.54	6.09	9.83	12.29	0.019 - 1.556
300 / 7.62	3.73	6.64	7.31	11.80	14.75	0.023 - 1.867

※ 1 本機能をご使用時は、解像度が低下します。また、6点補正機能、台形補正機能および曲面補正機能は使用できません。  
コーナー補正は補正量に制限がかかります。

※ 2 光学ズームを併用し、デジタルズーム拡張機能の倍率を 80% にした場合。

※ 3 光学ズームのみ使用時

画面アスペクト比 4:3 時

単位 : m

スローレシオ			光学ズーム		デジタルズーム拡張 <sup>*1</sup>	レンズセンターから 投写画面下端まで の距離 (H) <sup>*3</sup>
投写画面サイズ			投写距離 (L)			
対角 (SD) 型 / m	高さ (SH)	幅 (SW)	最短 (LW)	最長 (LT)	最長 (LT)	
30 / 0.76	0.46	0.61	0.78	1.27	1.59	0.025 - 0.228
40 / 1.02	0.61	0.82	1.05	1.71	2.15	0.034 - 0.306
50 / 1.27	0.76	1.02	1.32	2.14	2.68	0.042 - 0.381
60 / 1.52	0.91	1.22	1.58	2.57	3.22	0.051 - 0.456
70 / 1.78	1.07	1.42	1.86	3.01	3.77	0.059 - 0.534
80 / 2.03	1.22	1.62	2.12	3.44	4.31	0.068 - 0.609
90 / 2.29	1.37	1.83	2.40	3.88	4.86	0.076 - 0.687
100 / 2.54	1.52	2.03	2.67	4.31	5.40	0.085 - 0.762
120 / 3.05	1.83	2.44	3.21	5.18	6.49	0.102 - 0.915
150 / 3.81	2.29	3.05	4.01	6.48	8.11	0.127 - 1.143
200 / 5.08	3.05	4.06	5.36	8.65	10.83	0.169 - 1.524
250 / 6.35	3.81	5.08	6.71	10.83	13.54	0.212 - 1.905
300 / 7.62	4.57	6.10	8.05	13.00	16.25	0.254 - 2.286

※ 1 本機能をご使用時は、解像度が低下します。また、6点補正機能、台形補正機能および曲面補正機能は使用できません。

コーナ補正は補正量に制限がかかります。

※ 2 光学ズームを併用し、デジタルズーム拡張機能の倍率を 80% にした場合。

※ 3 光学ズームのみ使用時

### ■ 投写距離計算式

本書に記載のない画面サイズでご使用の場合は、投写画面サイズ SD (m) をご確認のうえ、それぞれの計算式で投写距離を求めてください。

式の単位はすべて m です。(次の計算式で求められる値には、若干の誤差があります。)

投写距離を、画面サイズ呼称 (インチ数値) を用いて計算する場合は、インチ数値を 0.0254 倍したものを投写距離計算式の SD に代入してください。

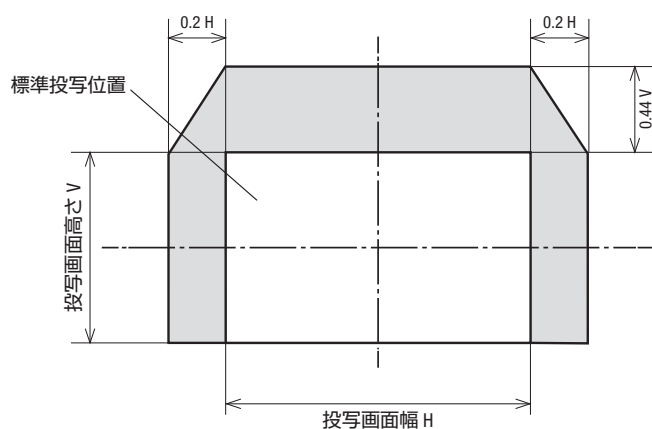
単位 : (m)

アスペクト比		16:10	16:9	4:3	
投写画面高さ (SH)		= 0.530 x SD	= 0.490 x SD	= 0.6 x SD	
投写画面幅 (SW)		= 0.848 x SD	= 0.872 x SD	= 0.8 x SD	
投写距離 (L)	光学ズーム	最短 (LW)	= 0.9371 x SD - 0.0294	= 0.9632 x SD - 0.0294	= 1.0609 x SD - 0.0294
		最長 (LT)	= 1.5103 x SD - 0.0319	= 1.5523 x SD - 0.0319	= 1.7098 x SD - 0.0319
	デジタルズーム拡張	最短 (LW)	= 0.9371 x SD / X - 0.0294	= 0.9632 x SD / X - 0.0294	= 1.0609 x SD / X - 0.0294
		最長 (LT)	= 1.5103 x SD / X - 0.0319	= 1.5523 x SD / X - 0.0319	= 1.7098 x SD / X - 0.0319



## ■ レンズシフト範囲について

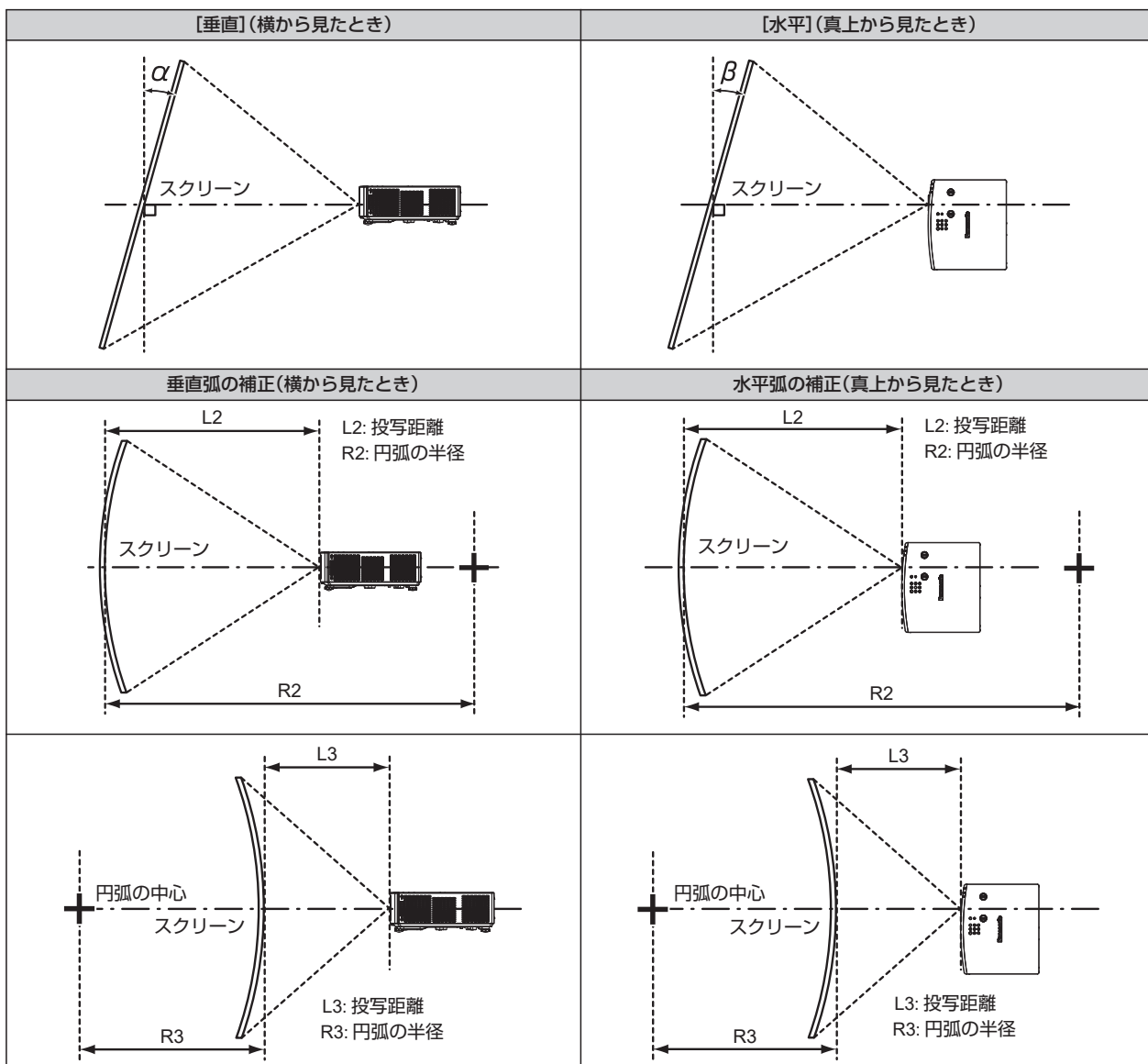
光軸シフト機能により標準投写位置を基準に、次の図の範囲で投写位置を調整できます。  
次の図は、本機を床置きで設置する場合の調整範囲です。



### お知らせ

- 標準投写位置とは、レンズシフト調整をしていない状態での投写画面の位置を表します。

■ [スクリーン補正] による投写範囲



品番	[台形補正] のみ		[台形補正] と [曲面スクリーン補正] の併用時				[曲面スクリーン補正] のみ	
	垂直台形 補正角 $\alpha$ (°)	水平台形 補正角 $\beta$ (°)	垂直台形 補正角 $\alpha$ (°)	水平台形 補正角 $\beta$ (°)	R2/L2 の 最小値	R3/L3 の 最小値	R2/L2 の 最小値	R3/L3 の 最小値
PT-VMZ71J	± 25	± 35	± 25	± 35	1.4	2.9	0.7	1.6

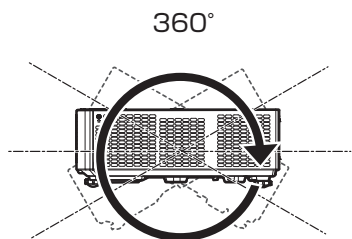
お知らせ

- [スクリーン補正] を使用した場合、補正量が大きくなるとフォーカスが画面全体では合わない場合があります。
- 曲面のスクリーンは、真円の一部分を切り取った円弧の形状にしてください。

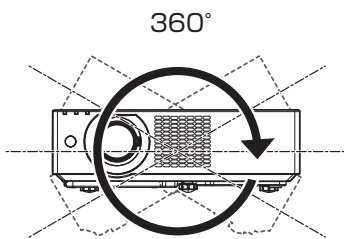
## ■ 設置可能角度

下記の範囲内の角度で設置可能です。

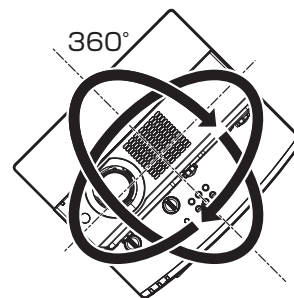
全 360° 投写



垂直360°



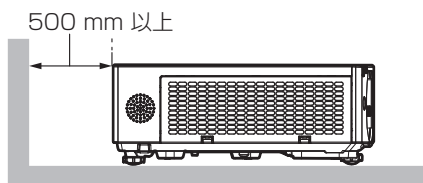
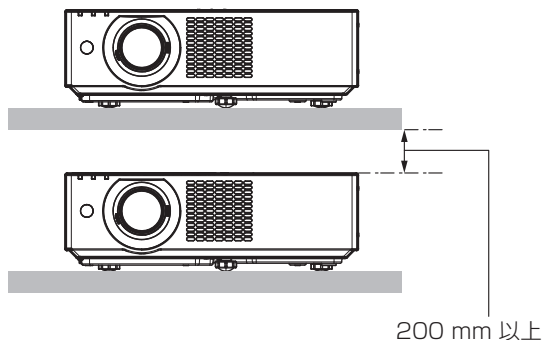
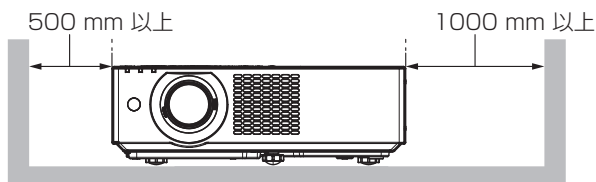
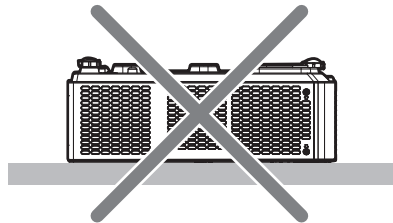
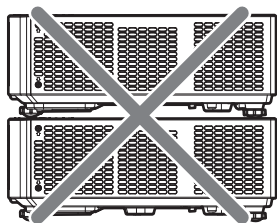
水平360°



傾斜360°  
(垂直と水平の組み合わせ)

## ■ 設置・運用時の注意点

- ① プロジェクターの上へ物を置かないでください。
- ② プロジェクターの吸排気口付近は下図のスペースを確保してください。  
またこの他にも、フィルター着脱などの作業スペースを確保してください。
- ③ プロジェクターの吸気口と排気口を塞がないようにしてください。  
また、空調設備の冷風や温風が、プロジェクターの吸気口と排気口に直接あたらないように、設置してください。
- ④ プロジェクターを囲われた空間に設置しないでください。囲われた空間に設置が必要な場合は、別途空調設備を入れてください。換気が不十分な場合、排気熱が滞留することで、プロジェクターの保護回路が働きシャットダウンする場合があります。



## ■ 対応信号リスト

本機が投写できる映像信号です。

●信号種欄の内容は次のとおりです。

-V：ビデオ系信号

-C：コンピューター系信号

●フォーマットを表す記号は次のとおりです。

-R：RGB

-Y：YCbCr/YPrPb

-H：HDMI/DIGITAL LINK

●プラグアンドプレイ対応欄の各項目に対応する入力は次のとおりです。

-COMPUTER：COMPUTER1/COMPUTER2 入力

-HDMI：HDMI1/HDMI2 入力

-DIGITAL LINK：DIGITAL LINK 入力

信号種	対応信号	解像度 (ドット)	走査周波数		ドットクロック 周波数 (MHz)	フォーマット	プラグアンドプレイ対応*1	
			水平 (kHz)	垂直 (Hz)			COMPUTER	HDMI/ DIGITAL LINK
V	480 /60i	720 x 480i	15.7	59.9	13.5	R/Y	—	—
	576 /50i	720 x 576i	15.6	50.0	13.5	R/Y	—	—
	480 /60i	720(1440) x 480i*2	15.7	59.9	27.0	H	—	—
	576 /50i	720(1440) x 576i*2	15.6	50.0	27.0	H	—	—
	480 /60p	720 x 480	31.5	59.9	27.0	R/Y/H	—	✓
	576 /50p	720 x 576	31.3	50.0	27.0	R/Y/H	—	✓
	720 /60p	1280 x 720	45.0	60.0*3	74.3	R/Y/H	—	✓
	720 /50p	1280 x 720	37.5	50.0	74.3	R/Y/H	—	✓
	1080 /60i	1920 x 1080i	33.8	60.0*3	74.3	R/Y/H	—	✓
	1080 /50i	1920 x 1080i	28.1	50.0	74.3	R/Y/H	—	✓
	1080 /24p	1920 x 1080	27.0	24.0*3	74.3	R/Y/H	—	✓
	1080 /24sF	1920 x 1080i	27.0	48.0*3	74.3	R/Y/H	—	—
	1080 /25p	1920 x 1080	28.1	25.0	74.3	R/Y/H	—	—
	1080 /30p	1920 x 1080	33.8	30.0*3	74.3	R/Y/H	—	—
	1080 /60p	1920 x 1080	67.5	60.0*3	148.5	R/Y/H	—	✓
	1080 /50p	1920 x 1080	56.3	50.0	148.5	R/Y/H	—	✓
	3840 x 2160/24p	3840 x 2160	54.0	24.0*3	297.0	H	—	✓
	3840 x 2160/25p	3840 x 2160	56.3	25.0	297.0	H	—	✓
	3840 x 2160/30p	3840 x 2160	67.5	30.0*3	297.0	H	—	✓
	4096 x 2160/24p	4096 x 2160	54.0	24.0*3	297.0	H	—	✓
4096 x 2160/25p	4096 x 2160	56.3	25.0	297.0	H	—	✓	
4096 x 2160/30p	4096 x 2160	67.5	30.0*3	297.0	H	—	✓	
C	640 x 400/70	640 x 400	31.5	70.1	25.2	R/H	—	—
	640 x 400/85	640 x 400	37.9	85.1	31.5	R/H	—	—
	640 x 480/60	640 x 480	31.5	59.9	25.2	R/H	✓	✓
	640 x 480/67	640 x 480	35.0	66.7	30.2	R/H	—	—
	640 x 480/73	640 x 480	37.9	72.8	31.5	R/H	✓	✓
	640 x 480/75	640 x 480	37.5	75.0	31.5	R/H	✓	✓
	640 x 480/85	640 x 480	43.3	85.0	36.0	R/H	—	—
	800 x 600/56	800 x 600	35.2	56.3	36.0	R/H	✓	✓
	800 x 600/60	800 x 600	37.9	60.3	40.0	R/H	✓	✓
	800 x 600/72	800 x 600	48.1	72.2	50.0	R/H	✓	✓
	800 x 600/75	800 x 600	46.9	75.0	49.5	R/H	✓	✓
	800 x 600/85	800 x 600	53.7	85.1	56.3	R/H	—	—
	832 x 624/75	832 x 624	49.7	74.6	57.3	R/H	✓	✓
	1024 x 768/50*4	1024 x 768	39.6	50.0	51.9	R/H	—	—
	1024 x 768/60	1024 x 768	48.4	60.0	65.0	R/H	✓	✓
	1024 x 768/70	1024 x 768	56.5	70.1	75.0	R/H	✓	✓
	1024 x 768/75	1024 x 768	60.0	75.0	78.8	R/H	✓	✓
	1024 x 768/82	1024 x 768	65.5	81.6	86.0	R/H	—	—
	1024 x 768/85	1024 x 768	68.7	85.0	94.5	R/H	—	—
	1024 x 768/100	1024 x 768	81.4	100.0	113.3	R/H	—	—
1152 x 864/60	1152 x 864	53.7	60.0	81.6	R/H	—	—	
1152 x 864/75	1152 x 864	67.5	75.0	108.0	R/H	—	—	
1152 x 864/85	1152 x 864	77.1	85.0	119.7	R/H	—	—	
1152 x 870/75	1152 x 870	68.7	75.1	100.0	R/H	✓	✓	

信号種	対応信号	解像度 (ドット)	走査周波数		ドットクロック 周波数 (MHz)	フォーマット	プラグアンドプレイ対応 <sup>*1</sup>	
			水平 (kHz)	垂直 (Hz)			COMPUTER	HDMI/ DIGITAL LINK
C	1280 x 720/50	1280 x 720	37.1	49.8	60.5	R/H	—	—
	1280 x 720/60	1280 x 720	44.8	59.9	74.5	R/H	—	—
	1280 x 768/60 <sup>*4</sup>	1280 x 768	47.7	60.0	80.1	R/H	—	—
	1280 x 768/60	1280 x 768	47.8	59.9	79.5	R/H	—	—
	1280 x 768/75	1280 x 768	60.3	74.9	102.3	R/H	—	—
	1280 x 768/85	1280 x 768	68.6	84.8	117.5	R/H	—	—
	1280 x 800/50	1280 x 800	41.3	50.0	68.0	R/H	—	—
	1280 x 800/60	1280 x 800	49.7	59.8	83.5	R/H	—	—
	1280 x 800/75	1280 x 800	62.8	74.9	106.5	R/H	—	—
	1280 x 800/85	1280 x 800	71.6	84.9	122.5	R/H	—	—
	1280 x 960/60	1280 x 960	60.0	60.0	108.0	R/H	—	—
	1280 x 1024/60 <sup>*4</sup>	1280 x 1024	64.0	60.0	108.0	R/H	—	—
	1280 x 1024/75	1280 x 1024	80.0	75.0	135.0	R/H	✓	✓
	1280 x 1024/85	1280 x 1024	91.1	85.0	157.5	R/H	—	—
	1366 x 768/50	1366 x 768	39.6	49.9	69.0	R/H	—	—
	1366 x 768/60	1366 x 768	47.7	59.8	85.5	R/H	—	—
	1366 x 768/60 <sup>*4</sup>	1366 x 768	47.7	60.0	84.7	R/H	—	—
	1400 x 1050/60	1400 x 1050	65.3	60.0	121.8	R/H	—	—
	1400 x 1050/60 <sup>*4</sup>	1400 x 1050	65.2	60.0	122.6	R/H	—	—
	1400 x 1050/75	1400 x 1050	82.2	75.0	155.9	R/H	—	—
	1440 x 900/50 <sup>*4</sup>	1440 x 900	46.3	50.0	87.4	R/H	—	—
	1440 x 900/60 <sup>*4</sup>	1440 x 900	55.9	60.0	106.5	R/H	—	—
	1440 x 900/60	1440 x 900	55.9	59.9	106.5	R/H	—	—
	1600 x 900/50 <sup>*4</sup>	1600 x 900	46.3	50.0	97.0	R/H	—	—
	1600 x 900/60 <sup>*4</sup>	1600 x 900	55.9	60.0	119.0	R/H	—	—
	1600 x 1200/60	1600 x 1200	75.0	60.0	162.0	R/H	✓	✓
	1680 x 1050/50	1680 x 1050	54.1	50.0	119.5	R/H	—	—
	1680 x 1050/60	1680 x 1050	65.3	60.0	146.3	R/H	—	—
	1680 x 1050/60 <sup>*4</sup>	1680 x 1050	65.2	60.0	147.1	R/H	—	—
	1920 x 1080/50	1920 x 1080	55.6	49.9	141.5	R/H	—	—
1920 x 1080/60 <sup>*5</sup>	1920 x 1080	66.6	59.9	138.5	R/H	—	—	
1920 x 1200/50	1920 x 1200	61.8	49.9	158.3	R/H	—	—	
1920 x 1200/60 <sup>*5</sup>	1920 x 1200	74.0	60.0	154.0	R/H	✓	✓	

- ※ 1 プラグアンドプレイ対応欄に✓がある信号は、プロジェクターのEDID（拡張ディスプレイ識別データ）に記述している信号です。プラグアンドプレイ対応欄に✓がない信号でもフォーマット欄に記載があれば入力可能です。プラグアンドプレイ対応欄に✓がない信号は、プロジェクターが対応していてもコンピューター側で解像度の選択ができない場合があります。
- ※ 2 Pixel-Repetition 信号（ドットクロック周波数 27.0 MHz）のみ
- ※ 3 1/1.001 倍の垂直走査周波数の信号にも対応しています。
- ※ 4 該当のアナログ信号を入力している場合、[映像調整]メニュー→[RGB-SYSTEM]でその信号に合った設定にしたときに表示できます。デジタル信号の場合は、[RGB-SYSTEM]の設定は不要です。
- ※ 5 VESA CVT-RB（Reduced Blanking）準拠

### お知らせ

- 解像度が異なる信号は表示ドット数に変換されて表示されます。表示ドット数は次のとおりです。  
- 1920 x 1200
- 解像度のドット数の後ろにある「i」はインターレース信号を意味します。
- インターレース信号接続時は映像にちらつきが発生することがあります。
- ロングリーチの通信方式で DIGITAL LINK の接続をしている場合、本機が受信できる信号は 1080/60p（1920 x 1080 ドット、ドットクロック周波数 148.5 MHz）までになります。
- 対応信号リストに掲載されている信号であっても、特殊な方式で映像信号が記録されている場合は、本機で表示できないことがあります。