

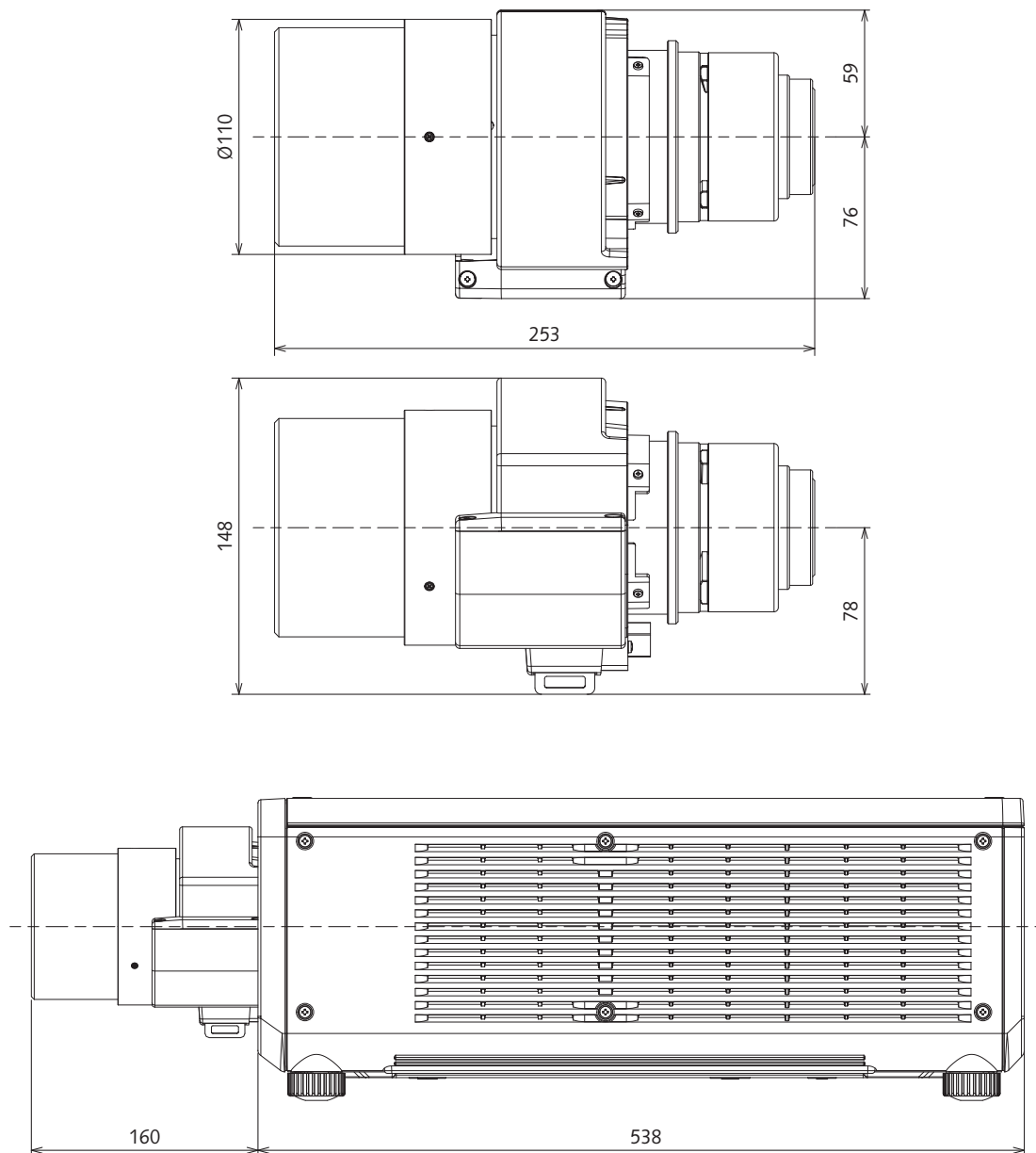
本レンズは、パナソニックの適合プロジェクターに装着して使用するズームレンズです。
 *本レンズは単品では使用できません。別売品のパナソニック製プロジェクターに装着してご使用ください。

機器仕様 (仕様および外観は、性能向上その他により予告なく変更することがあります。)

F値	1.94 ~ 2.38	
焦点距離 (f)	36.1 mm ~ 59.6 mm	
スローレシオ	2.07 ~ 3.38:1 (画面アスペクト比 16 : 10)	
	2.07 ~ 3.38:1 (画面アスペクト比 16 : 9)	
	2.49 ~ 4.06:1 (画面アスペクト比 4 : 3)	
	2.07 ~ 3.38:1 (画面アスペクト比 21 : 9)	
外形寸法	横幅	135 mm
	高さ	148 mm
	奥行	253 mm
質量	2.4 kg	
適合プロジェクター	PT-REQ15JL/PT-REQ12JL/PT-REQ10JL/PT-REZ15JL/PT-REZ12JL/PT-REZ10JL/PT-REZ80JL	

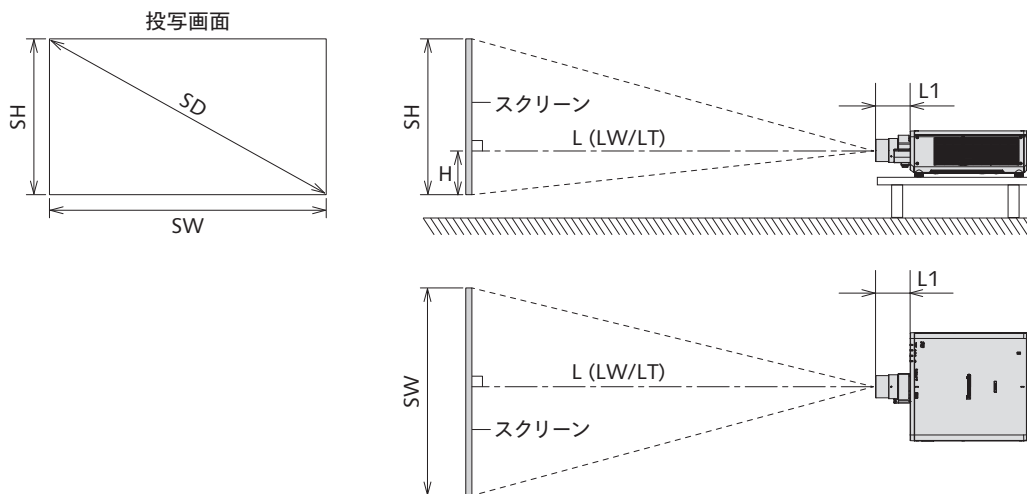
外形寸法図

単位 : mm
 この図面は正確な縮尺ではありません。



投写関係寸法図

スクリーンとプロジェクター間の投写関係寸法は下記のとおりです。



お知らせ

- このイラストは、投写画面のサイズと位置をスクリーンいっぱいに合わせることを前提に表現しています。
- このイラストは正確な縮尺ではありません。
- 数値は概略値です。

SH	投写画面高さ	
SW	投写画面幅	
SD	投写画面サイズ	
H	レンズセンターから投写画像下端までの距離	
L	投写距離（投写レンズ前端からスクリーンまでの距離）	
	LW	ズームレンズ使用時、最短投写距離
	LT	ズームレンズ使用時、最長投写距離
L1	レンズ突出寸法（プロジェクター本体前面から投写レンズ前端までの距離）	

単位：m

プロジェクター品番	レンズ突出寸法 (L1) (概略値)
PT-REQ15JL PT-REQ12JL PT-REQ10JL	0.160
PT-REZ15JL PT-REZ12JL PT-REZ10JL PT-REZ80JL	

投写距離

記載の投写距離は± 5% の誤差が発生します。

また、[スクリーン補正] 使用時は、所定の画面サイズよりも小さくなる方向で補正されます。

画面アスペクト比 16:10 時

単位：m

プロジェクター品番				PT-REQ15JL/PT-REQ12JL/PT-REQ10JL PT-REZ15JL/PT-REZ12JL/PT-REZ10JL PT-REZ80JL		PT-REQ15JL/PT-REQ12JL/PT-REQ10JL PT-REZ15JL/PT-REZ12JL/PT-REZ10JL PT-REZ80JL
スローレシオ				2.07 - 3.38:1		
投写画面サイズ				投写距離 (L)		高さ位置 (H)
対角 (SD)		高さ (SH)	幅 (SW)	最短 (LW)	最長 (LT)	
m	型					
1.778	70	0.942	1.508	3.09	5.07	-0.09 - 1.04
2.032	80	1.077	1.723	3.55	5.81	-0.11 - 1.19
2.286	90	1.212	1.939	4.00	6.54	-0.12 - 1.33
2.540	100	1.346	2.154	4.46	7.28	-0.14 - 1.48
3.048	120	1.615	2.585	5.37	8.75	-0.16 - 1.78
3.810	150	2.019	3.231	6.73	10.96	-0.20 - 2.22
5.080	200	2.692	4.308	9.01	14.64	-0.27 - 2.96
6.350	250	3.365	5.385	11.28	18.32	-0.34 - 3.70
7.620	300	4.039	6.462	13.56	22.00	-0.40 - 4.44
8.890	350	4.712	7.539	15.83	25.68	-0.47 - 5.18
10.160	400	5.385	8.616	18.11	29.37	-0.54 - 5.92
12.700	500	6.731	10.770	22.66	36.73	-0.67 - 7.40
15.240	600	8.077	12.923	27.21	44.09	-0.81 - 8.89
17.780	700	9.423	15.077	31.76	51.45	-0.94 - 10.37
20.320	800	10.770	17.231	36.31	58.81	-1.08 - 11.85
22.860	900	12.116	19.385	40.86	66.18	-1.21 - 13.33
25.400	1000	13.462	21.539	45.41	73.54	-1.35 - 14.81

• スローレシオは、投写画面サイズ 100 型投写時の値を基準にしています。

画面アスペクト比 16:9 時

単位：m

プロジェクター品番				PT-REQ15JL/PT-REQ12JL/PT-REQ10JL PT-REZ15JL/PT-REZ12JL/PT-REZ10JL PT-REZ80JL		PT-REQ15JL/PT-REQ12JL/PT-REQ10JL PT-REZ15JL/PT-REZ12JL/PT-REZ10JL PT-REZ80JL
スローレシオ				2.07 - 3.38:1		
投写画面サイズ				投写距離 (L)		高さ位置 (H)
対角 (SD)		高さ (SH)	幅 (SW)	最短 (LW)	最長 (LT)	
m	型					
1.778	70	0.872	1.550	3.18	5.21	-0.15 - 1.02
2.032	80	0.996	1.771	3.65	5.97	-0.17 - 1.16
2.286	90	1.121	1.992	4.12	6.73	-0.19 - 1.31
2.540	100	1.245	2.214	4.58	7.48	-0.21 - 1.45
3.048	120	1.494	2.657	5.52	9.00	-0.25 - 1.74
3.810	150	1.868	3.321	6.92	11.27	-0.31 - 2.18
5.080	200	2.491	4.428	9.26	15.05	-0.42 - 2.91
6.350	250	3.113	5.535	11.60	18.83	-0.52 - 3.63
7.620	300	3.736	6.641	13.94	22.62	-0.62 - 4.36
8.890	350	4.358	7.748	16.28	26.40	-0.73 - 5.09
10.160	400	4.981	8.855	18.62	30.18	-0.83 - 5.81
12.700	500	6.226	11.069	23.29	37.75	-1.04 - 7.26
15.240	600	7.472	13.283	27.97	45.32	-1.25 - 8.72
17.780	700	8.717	15.497	32.65	52.88	-1.45 - 10.17
20.320	800	9.962	17.710	37.32	60.45	-1.66 - 11.62
22.860	900	11.207	19.924	42.00	68.02	-1.87 - 13.08
25.400	1000	12.453	22.138	46.68	75.59	-2.08 - 14.53

• スローレシオは、投写画面サイズ 100 型投写時の値を基準にしています。

画面アスペクト比 4:3 時

単位：m

プロジェクター品番				PT-REQ15JL/PT-REQ12JL/PT-REQ10JL PT-REZ15JL/PT-REZ12JL/PT-REZ10JL PT-REZ80JL		PT-REQ15JL/PT-REQ12JL/PT-REQ10JL PT-REZ15JL/PT-REZ12JL/PT-REZ10JL PT-REZ80JL
スローレシオ				2.49 - 4.06:1		
投写画面サイズ				投写距離 (L)		高さ位置 (H)
対角 (SD)		高さ (SH)	幅 (SW)	最短 (LW)	最長 (LT)	
m	型					
1.778	70	1.067	1.422	3.51	5.75	-0.11 - 1.17
2.032	80	1.219	1.626	4.03	6.58	-0.12 - 1.34
2.286	90	1.372	1.829	4.54	7.42	-0.14 - 1.51
2.540	100	1.524	2.032	5.06	8.25	-0.15 - 1.68
3.048	120	1.829	2.438	6.09	9.92	-0.18 - 2.01
3.810	150	2.286	3.048	7.63	12.42	-0.23 - 2.52
5.080	200	3.048	4.064	10.21	16.59	-0.31 - 3.35
6.350	250	3.810	5.080	12.79	20.75	-0.38 - 4.19
7.620	300	4.572	6.096	15.36	24.92	-0.46 - 5.03
8.890	350	5.334	7.112	17.94	29.09	-0.53 - 5.87
10.160	400	6.096	8.128	20.51	33.25	-0.61 - 6.71
12.700	500	7.620	10.160	25.66	41.59	-0.76 - 8.38
15.240	600	9.144	12.192	30.82	49.92	-0.91 - 10.06
17.780	700	10.668	14.224	35.97	58.26	-1.07 - 11.74
20.320	800	12.192	16.256	41.12	66.59	-1.22 - 13.41
22.860	900	13.716	18.288	46.27	74.93	-1.37 - 15.09
25.400	1000	15.240	20.320	51.42	83.26	-1.52 - 16.76

• スローレシオは、投写画面サイズ 100 型投写時の値を基準にしています。

画面アスペクト比 21:9 時

単位：m

プロジェクター品番				PT-REQ15JL/PT-REQ12JL/PT-REQ10JL PT-REZ15JL/PT-REZ12JL/PT-REZ10JL PT-REZ80JL		PT-REQ15JL/PT-REQ12JL/PT-REQ10JL PT-REZ15JL/PT-REZ12JL/PT-REZ10JL PT-REZ80JL
スローレシオ				2.07 - 3.38:1		
投写画面サイズ				投写距離 (L)		高さ位置 (H)
対角 (SD)		高さ (SH)	幅 (SW)	最短 (LW)	最長 (LT)	
m	型					
1.778	70	0.691	1.638	3.37	5.52	-0.27 - 0.96
2.032	80	0.790	1.872	3.86	6.32	-0.31 - 1.10
2.286	90	0.889	2.106	4.36	7.12	-0.35 - 1.23
2.540	100	0.987	2.340	4.85	7.92	-0.38 - 1.37
3.048	120	1.185	2.808	5.84	9.52	-0.46 - 1.65
3.810	150	1.481	3.510	7.32	11.92	-0.58 - 2.06
5.080	200	1.975	4.681	9.80	15.91	-0.77 - 2.74
6.350	250	2.468	5.851	12.27	19.91	-0.96 - 3.43
7.620	300	2.962	7.021	14.74	23.91	-1.15 - 4.11
8.890	350	3.456	8.191	17.21	27.91	-1.34 - 4.80
10.160	400	3.949	9.361	19.68	31.91	-1.54 - 5.49
12.700	500	4.936	11.701	24.63	39.91	-1.92 - 6.86
15.240	600	5.924	14.042	29.57	47.91	-2.30 - 8.23
17.780	700	6.911	16.382	34.52	55.91	-2.69 - 9.60
20.320	800	7.898	18.722	39.46	63.91	-3.07 - 10.97
22.860	900	8.886	21.062	44.40	71.91	-3.46 - 12.34
25.400	1000	9.873	23.403	49.35	79.91	-3.84 - 13.71

• スローレシオは、投写画面サイズ 100 型投写時の値を基準にしています。

投写距離計算式

本書に記載のない画面サイズでご使用の場合は、投写画面サイズ SD (m) をご確認のうえ、それぞれの計算式で投写距離を求めてください。

式の単位はすべて m です。(下記の計算式で求められる値には、若干の誤差があります。)

投写距離を、画面サイズ呼称 (インチ数値) を用いて計算する場合は、インチ数値を 0.0254 倍したものを投写距離計算式の SD に代入してください。

画面アスペクト比 16:10 時

単位 : m

プロジェクター品番	投写距離 (L) 計算式	
	最短 (LW)	最長 (LT)
PT-REQ15JL/PT-REQ12JL/PT-REQ10JL	$=1.7915 \times SD - 0.0929$	$=2.8985 \times SD - 0.0835$
PT-REZ15JL/PT-REZ12JL/PT-REZ10JL/PT-REZ80JL		

画面アスペクト比 16:9 時

単位 : m

プロジェクター品番	投写距離 (L) 計算式	
	最短 (LW)	最長 (LT)
PT-REQ15JL/PT-REQ12JL/PT-REQ10JL	$=1.8413 \times SD - 0.0929$	$=2.9791 \times SD - 0.0835$
PT-REZ15JL/PT-REZ12JL/PT-REZ10JL/PT-REZ80JL		

画面アスペクト比 4:3 時

単位 : m

プロジェクター品番	投写距離 (L) 計算式	
	最短 (LW)	最長 (LT)
PT-REQ15JL/PT-REQ12JL/PT-REQ10JL	$=2.0282 \times SD - 0.0929$	$=3.2813 \times SD - 0.0835$
PT-REZ15JL/PT-REZ12JL/PT-REZ10JL/PT-REZ80JL		

画面アスペクト比 21:9 時

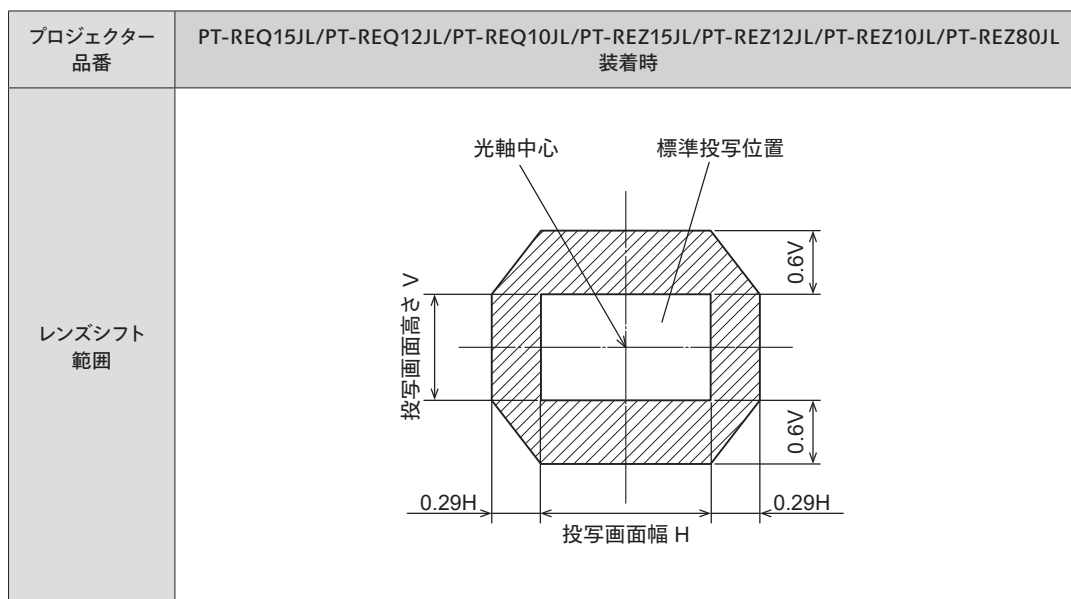
単位 : m

プロジェクター品番	投写距離 (L) 計算式	
	最短 (LW)	最長 (LT)
PT-REQ15JL/PT-REQ12JL/PT-REQ10JL	$=1.9465 \times SD - 0.0929$	$=3.1493 \times SD - 0.0835$
PT-REZ15JL/PT-REZ12JL/PT-REZ10JL/PT-REZ80JL		

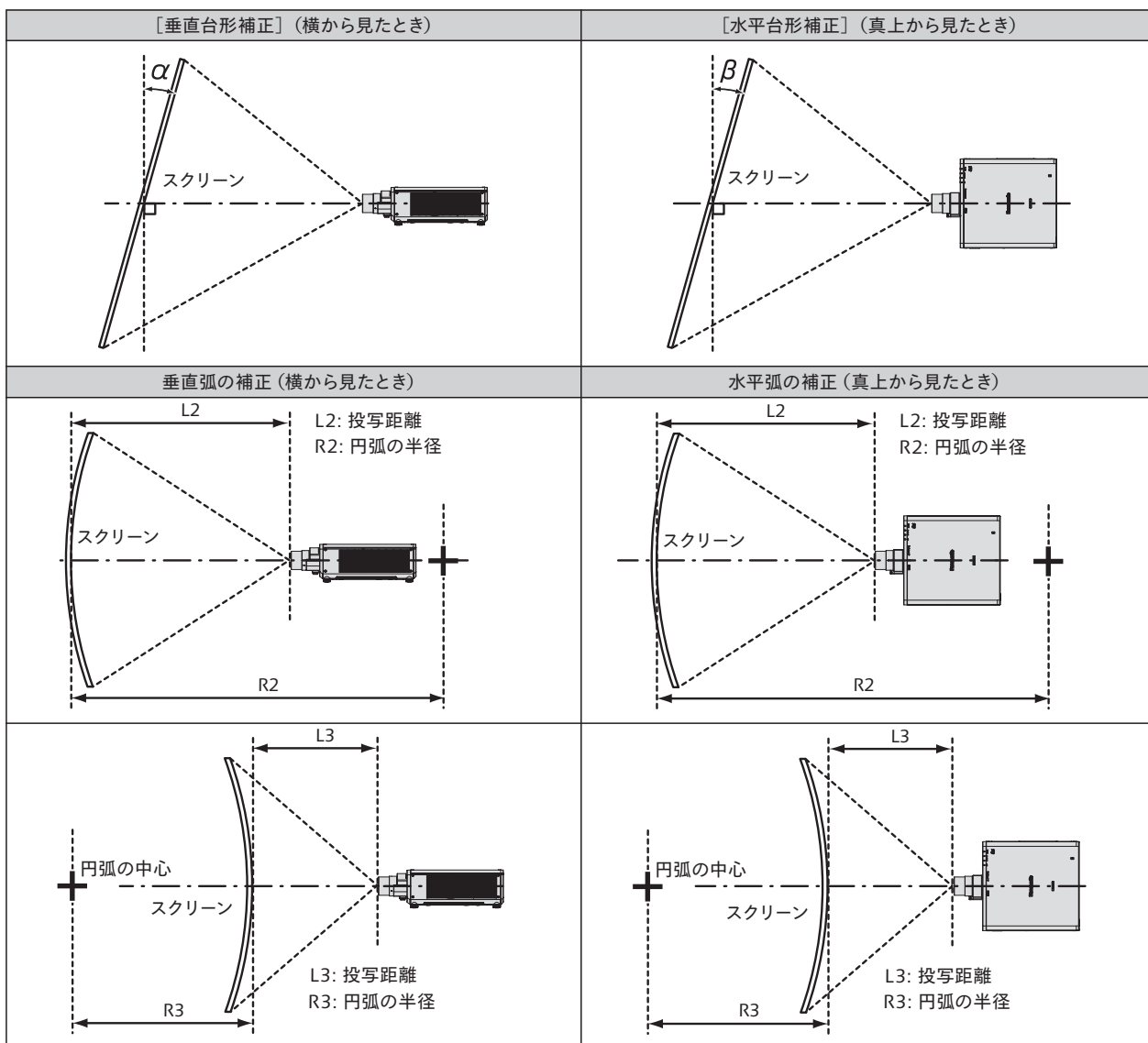
レンズ位置移動による (光軸シフト) 調整範囲

光軸シフト機能により標準投写位置を基準に、次の図の範囲で投写位置を調整できます。

次の図は、本機を床置きで設置する場合の調整範囲です。



[幾何学歪補正] による投写範囲



プロジェクター 品番	[台形補正] のみ *		[台形補正] と [曲面スクリーン補正] の併用時				[曲面スクリーン補正] のみ	
	垂直台形 補正角 α (°)	水平台形 補正角 β (°)	垂直台形 補正角 α (°)	水平台形 補正角 β (°)	R2/L2 の最 小値	R3/L3 の最 小値	R2/L2 の 最小値	R3/L3 の 最小値
PT-REQ15JL PT-REQ12JL PT-REQ10JL	± 40	± 40	± 20	± 15	0.9	2.0	0.5	1.1
PT-REZ15JL PT-REZ12JL PT-REZ10JL PT-REZ80JL								

* [垂直台形補正] と [水平台形補正] を同時使用時は合計で 55° を超えて補正することはできません。