

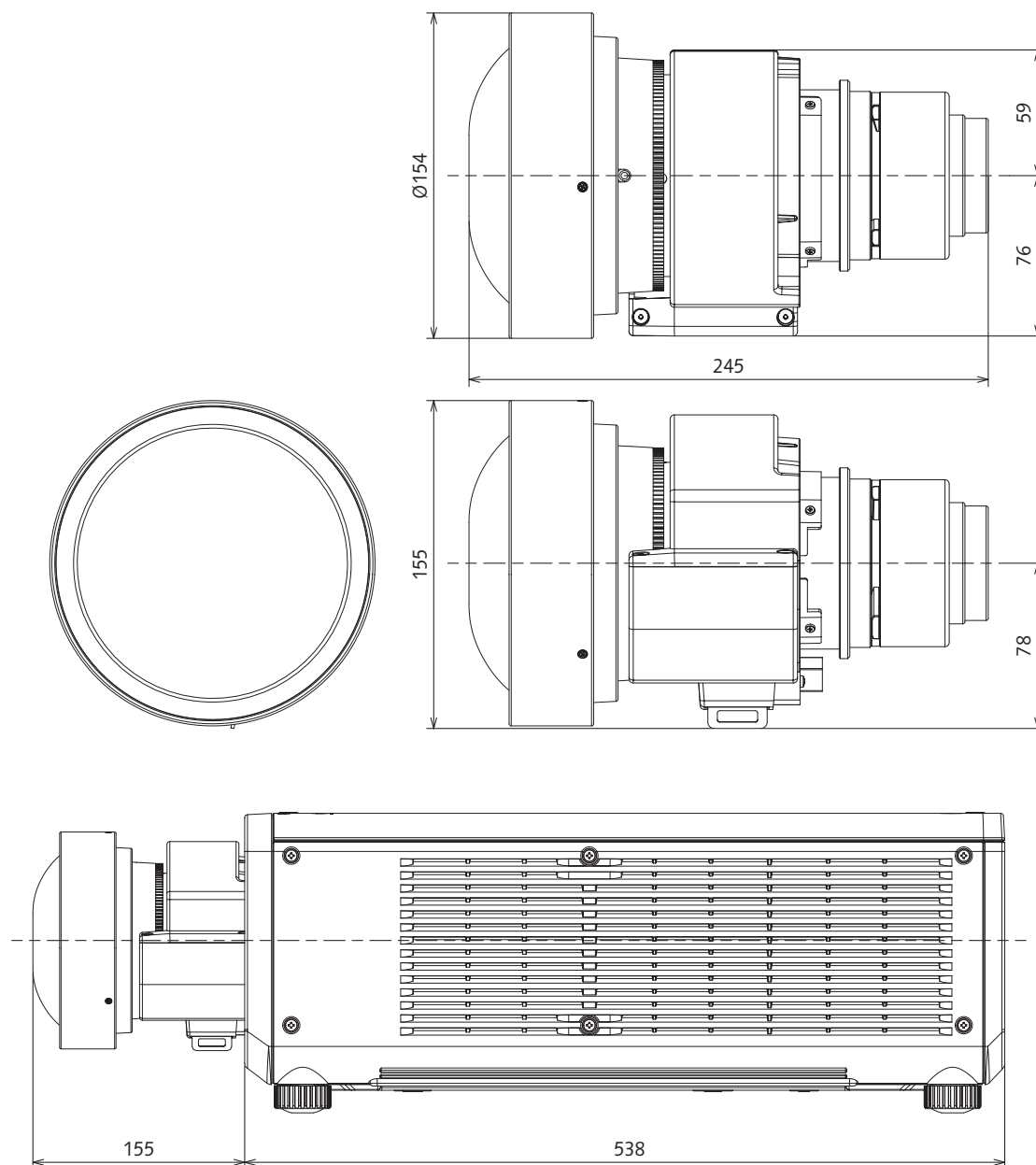
本レンズは、パナソニックの適合プロジェクターに装着して使用するズームレンズです。
 *本レンズは単品では使用できません。別売品のパナソニック製プロジェクターに装着してご使用ください。

機器仕様 (仕様および外観は、性能向上その他により予告なく変更することがあります。)

F値	1.94 ~ 2.28	
焦点距離 (f)	9.9 mm ~ 12.3 mm	
スローレシオ	0.550 ~ 0.690:1 (画面アスペクト比 16 : 10)	
	0.550 ~ 0.690:1 (画面アスペクト比 16 : 9)	
	0.660 ~ 0.830:1 (画面アスペクト比 4 : 3)	
	0.551 ~ 0.691:1 (画面アスペクト比 21 : 9)	
外形寸法	横幅	154 mm
	高さ	155 mm
	奥行	245 mm
質量	2.6 kg	
適合プロジェクター	PT-REQ15JL/PT-REQ12JL/PT-REQ10JL/PT-REZ15JL/PT-REZ12JL/PT-REZ10JL/PT-REZ80JL	

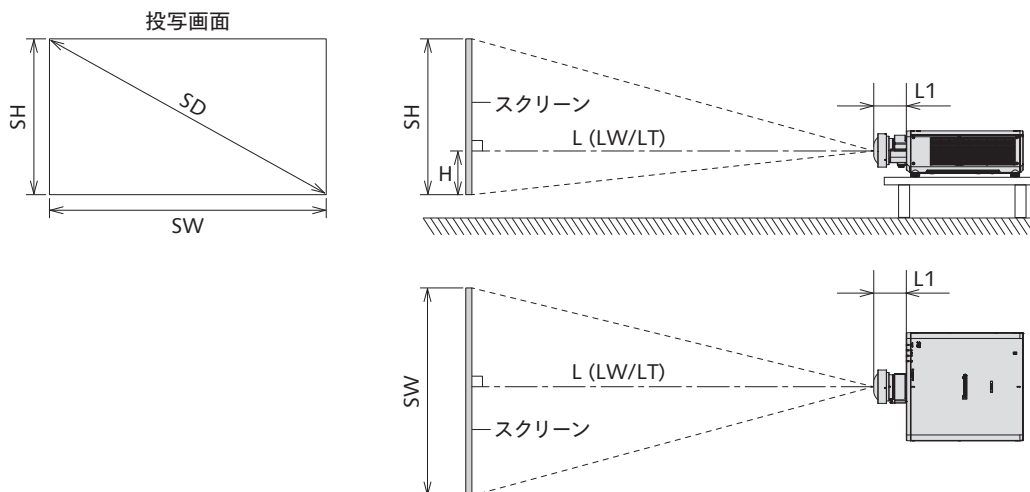
外形寸法図

単位 : mm
 この図面は正確な縮尺ではありません。



投写関係寸法図

スクリーンとプロジェクター間の投写関係寸法は下記のとおりです。



お知らせ

- このイラストは、投写画面のサイズと位置をスクリーンいっぱいに合わせることを前提に表現しています。
- このイラストは正確な縮尺ではありません。
- 数値は概略値です。

SH	投写画面高さ
SW	投写画面幅
SD	投写画面サイズ
H	レンズセンターから投写画像下端までの距離
L	投写距離（投写レンズ前端からスクリーンまでの距離）
	LW ズームレンズ使用時、最短投写距離
	LT ズームレンズ使用時、最長投写距離
L1	レンズ突出寸法（プロジェクター本体前面から投写レンズ前端までの距離）

単位：m

プロジェクター品番	レンズ突出寸法 (L1) (概略値)
PT-REQ15JL PT-REQ12JL PT-REQ10JL	0.155
PT-REZ15JL PT-REZ12JL PT-REZ10JL PT-REZ80JL	

投写距離

記載の投写距離は± 5% の誤差が発生します。

また、[スクリーン補正] 使用時は、所定の画面サイズよりも小さくなる方向で補正されます。

画面アスペクト比 16:10 時

単位：m

プロジェクター品番				PT-REQ15JL/PT-REQ12JL/PT-REQ10JL PT-REZ15JL/PT-REZ12JL/PT-REZ10JL PT-REZ80JL		PT-REQ15JL/PT-REQ12JL/PT-REQ10JL PT-REZ15JL/PT-REZ12JL/PT-REZ10JL PT-REZ80JL
スローレシオ				0.550 - 0.690:1		
投写画面サイズ				投写距離 (L)		高さ位置 (H)
対角 (SD)		高さ (SH)	幅 (SW)	最短 (LW)	最長 (LT)	
m	型					
1.778	70	0.942	1.508	0.82	1.03	0.00 - 0.94
2.032	80	1.077	1.723	0.94	1.18	0.00 - 1.08
2.286	90	1.212	1.939	1.06	1.33	0.00 - 1.21
2.540	100	1.346	2.154	1.18	1.49	0.00 - 1.35
3.048	120	1.615	2.585	1.43	1.79	0.00 - 1.62
3.810	150	2.019	3.231	1.79	2.25	0.00 - 2.02
5.080	200	2.692	4.308	2.40	3.01	0.00 - 2.69
6.350	250	3.365	5.385	3.01	3.77	0.00 - 3.37
7.620	300	4.039	6.462	3.62	4.53	0.00 - 4.04
8.890	350	4.712	7.539	4.22	5.29	0.00 - 4.71
10.160	400	5.385	8.616	4.83	6.06	0.00 - 5.39
12.700	500	6.731	10.770	6.05	7.58	0.00 - 6.73
15.240	600	8.077	12.923	7.26	9.10	0.00 - 8.08
17.780	700	9.423	15.077	8.48	10.63	0.00 - 9.42
20.320	800	10.770	17.231	9.70	12.15	0.00 - 10.77
22.860	900	12.116	19.385	10.91	13.67	0.00 - 12.12
25.400	1000	13.462	21.539	12.13	15.20	0.00 - 13.46

• スローレシオは、投写画面サイズ 100 型投写時の値を基準にしています。

画面アスペクト比 16:9 時

単位：m

プロジェクター品番				PT-REQ15JL/PT-REQ12JL/PT-REQ10JL PT-REZ15JL/PT-REZ12JL/PT-REZ10JL PT-REZ80JL		PT-REQ15JL/PT-REQ12JL/PT-REQ10JL PT-REZ15JL/PT-REZ12JL/PT-REZ10JL PT-REZ80JL
スローレシオ				0.550 - 0.690:1		
投写画面サイズ				投写距離 (L)		高さ位置 (H)
対角 (SD)		高さ (SH)	幅 (SW)	最短 (LW)	最長 (LT)	
m	型					
1.778	70	0.872	1.550	0.84	1.06	-0.05 - 0.92
2.032	80	0.996	1.771	0.97	1.22	-0.06 - 1.05
2.286	90	1.121	1.992	1.09	1.37	-0.06 - 1.18
2.540	100	1.245	2.214	1.22	1.53	-0.07 - 1.31
3.048	120	1.494	2.657	1.47	1.84	-0.08 - 1.58
3.810	150	1.868	3.321	1.84	2.31	-0.10 - 1.97
5.080	200	2.491	4.428	2.47	3.09	-0.14 - 2.63
6.350	250	3.113	5.535	3.09	3.88	-0.17 - 3.29
7.620	300	3.736	6.641	3.72	4.66	-0.21 - 3.94
8.890	350	4.358	7.748	4.34	5.44	-0.24 - 4.60
10.160	400	4.981	8.855	4.97	6.23	-0.28 - 5.26
12.700	500	6.226	11.069	6.22	7.79	-0.35 - 6.57
15.240	600	7.472	13.283	7.47	9.36	-0.42 - 7.89
17.780	700	8.717	15.497	8.72	10.92	-0.48 - 9.20
20.320	800	9.962	17.710	9.97	12.49	-0.55 - 10.52
22.860	900	11.207	19.924	11.22	14.06	-0.62 - 11.83
25.400	1000	12.453	22.138	12.47	15.62	-0.69 - 13.14

• スローレシオは、投写画面サイズ 100 型投写時の値を基準にしています。

画面アスペクト比 4:3 時

単位：m

プロジェクター品番			PT-REQ15JL/PT-REQ12JL/PT-REQ10JL PT-REZ15JL/PT-REZ12JL/PT-REZ10JL PT-REZ80JL		PT-REQ15JL/PT-REQ12JL/PT-REQ10JL PT-REZ15JL/PT-REZ12JL/PT-REZ10JL PT-REZ80JL		
スローレシオ			0.660 - 0.830:1				
投写画面サイズ			投写距離 (L)		高さ位置 (H)		
対角 (SD)		高さ (SH)	幅 (SW)	最短 (LW)			最長 (LT)
m	型						
1.778	70	1.067	1.422	0.93	1.17	0.00 - 1.07	
2.032	80	1.219	1.626	1.07	1.34	0.00 - 1.22	
2.286	90	1.372	1.829	1.21	1.51	0.00 - 1.37	
2.540	100	1.524	2.032	1.34	1.69	0.00 - 1.52	
3.048	120	1.829	2.438	1.62	2.03	0.00 - 1.83	
3.810	150	2.286	3.048	2.03	2.55	0.00 - 2.29	
5.080	200	3.048	4.064	2.72	3.41	0.00 - 3.05	
6.350	250	3.810	5.080	3.41	4.27	0.00 - 3.81	
7.620	300	4.572	6.096	4.10	5.14	0.00 - 4.57	
8.890	350	5.334	7.112	4.79	6.00	0.00 - 5.33	
10.160	400	6.096	8.128	5.47	6.86	0.00 - 6.10	
12.700	500	7.620	10.160	6.85	8.59	0.00 - 7.62	
15.240	600	9.144	12.192	8.23	10.31	0.00 - 9.14	
17.780	700	10.668	14.224	9.60	12.04	0.00 - 10.67	
20.320	800	12.192	16.256	10.98	13.76	0.00 - 12.19	
22.860	900	13.716	18.288	12.36	15.49	0.00 - 13.72	
25.400	1000	15.240	20.320	13.73	17.21	0.00 - 15.24	

• スローレシオは、投写画面サイズ 100 型投写時の値を基準にしています。

画面アスペクト比 21:9 時

単位：m

プロジェクター品番			PT-REQ15JL/PT-REQ12JL/PT-REQ10JL PT-REZ15JL/PT-REZ12JL/PT-REZ10JL PT-REZ80JL		PT-REQ15JL/PT-REQ12JL/PT-REQ10JL PT-REZ15JL/PT-REZ12JL/PT-REZ10JL PT-REZ80JL		
スローレシオ			0.551 - 0.691:1				
投写画面サイズ			投写距離 (L)		高さ位置 (H)		
対角 (SD)		高さ (SH)	幅 (SW)	最短 (LW)			最長 (LT)
m	型						
1.778	70	0.691	1.638	0.89	1.12	-0.17 - 0.86	
2.032	80	0.790	1.872	1.02	1.29	-0.19 - 0.98	
2.286	90	0.889	2.106	1.16	1.45	-0.21 - 1.10	
2.540	100	0.987	2.340	1.29	1.62	-0.24 - 1.23	
3.048	120	1.185	2.808	1.55	1.95	-0.29 - 1.47	
3.810	150	1.481	3.510	1.95	2.45	-0.36 - 1.84	
5.080	200	1.975	4.681	2.61	3.27	-0.48 - 2.45	
6.350	250	2.468	5.851	3.27	4.10	-0.59 - 3.06	
7.620	300	2.962	7.021	3.93	4.93	-0.71 - 3.68	
8.890	350	3.456	8.191	4.59	5.76	-0.83 - 4.29	
10.160	400	3.949	9.361	5.25	6.58	-0.95 - 4.90	
12.700	500	4.936	11.701	6.57	8.24	-1.19 - 6.13	
15.240	600	5.924	14.042	7.89	9.89	-1.43 - 7.35	
17.780	700	6.911	16.382	9.22	11.55	-1.66 - 8.58	
20.320	800	7.898	18.722	10.54	13.21	-1.90 - 9.80	
22.860	900	8.886	21.062	11.86	14.86	-2.14 - 11.03	
25.400	1000	9.873	23.403	13.18	16.52	-2.38 - 12.25	

• スローレシオは、投写画面サイズ 100 型投写時の値を基準にしています。

投写距離計算式

本書に記載のない画面サイズでご使用の場合は、投写画面サイズ SD (m) をご確認のうえ、それぞれの計算式で投写距離を求めてください。

式の単位はすべて m です。(下記の計算式で求められる値には、若干の誤差があります。)

投写距離を、画面サイズ呼称 (インチ数値) を用いて計算する場合は、インチ数値を 0.0254 倍したものを投写距離計算式の SD に代入してください。

画面アスペクト比 16:10 時

単位 : m

プロジェクター品番	投写距離 (L) 計算式	
	最短 (LW)	最長 (LT)
PT-REQ15JL/PT-REQ12JL/PT-REQ10JL	$=0.4787 \times SD - 0.0322$	$=0.5998 \times SD - 0.0376$
PT-REZ15JL/PT-REZ12JL/PT-REZ10JL/PT-REZ80JL		

画面アスペクト比 16:9 時

単位 : m

プロジェクター品番	投写距離 (L) 計算式	
	最短 (LW)	最長 (LT)
PT-REQ15JL/PT-REQ12JL/PT-REQ10JL	$=0.4920 \times SD - 0.0322$	$=0.6165 \times SD - 0.0376$
PT-REZ15JL/PT-REZ12JL/PT-REZ10JL/PT-REZ80JL		

画面アスペクト比 4:3 時

単位 : m

プロジェクター品番	投写距離 (L) 計算式	
	最短 (LW)	最長 (LT)
PT-REQ15JL/PT-REQ12JL/PT-REQ10JL	$=0.5420 \times SD - 0.0322$	$=0.6791 \times SD - 0.0376$
PT-REZ15JL/PT-REZ12JL/PT-REZ10JL/PT-REZ80JL		

画面アスペクト比 21:9 時

単位 : m

プロジェクター品番	投写距離 (L) 計算式	
	最短 (LW)	最長 (LT)
PT-REQ15JL/PT-REQ12JL/PT-REQ10JL	$=0.5202 \times SD - 0.0322$	$=0.6517 \times SD - 0.0376$
PT-REZ15JL/PT-REZ12JL/PT-REZ10JL/PT-REZ80JL		

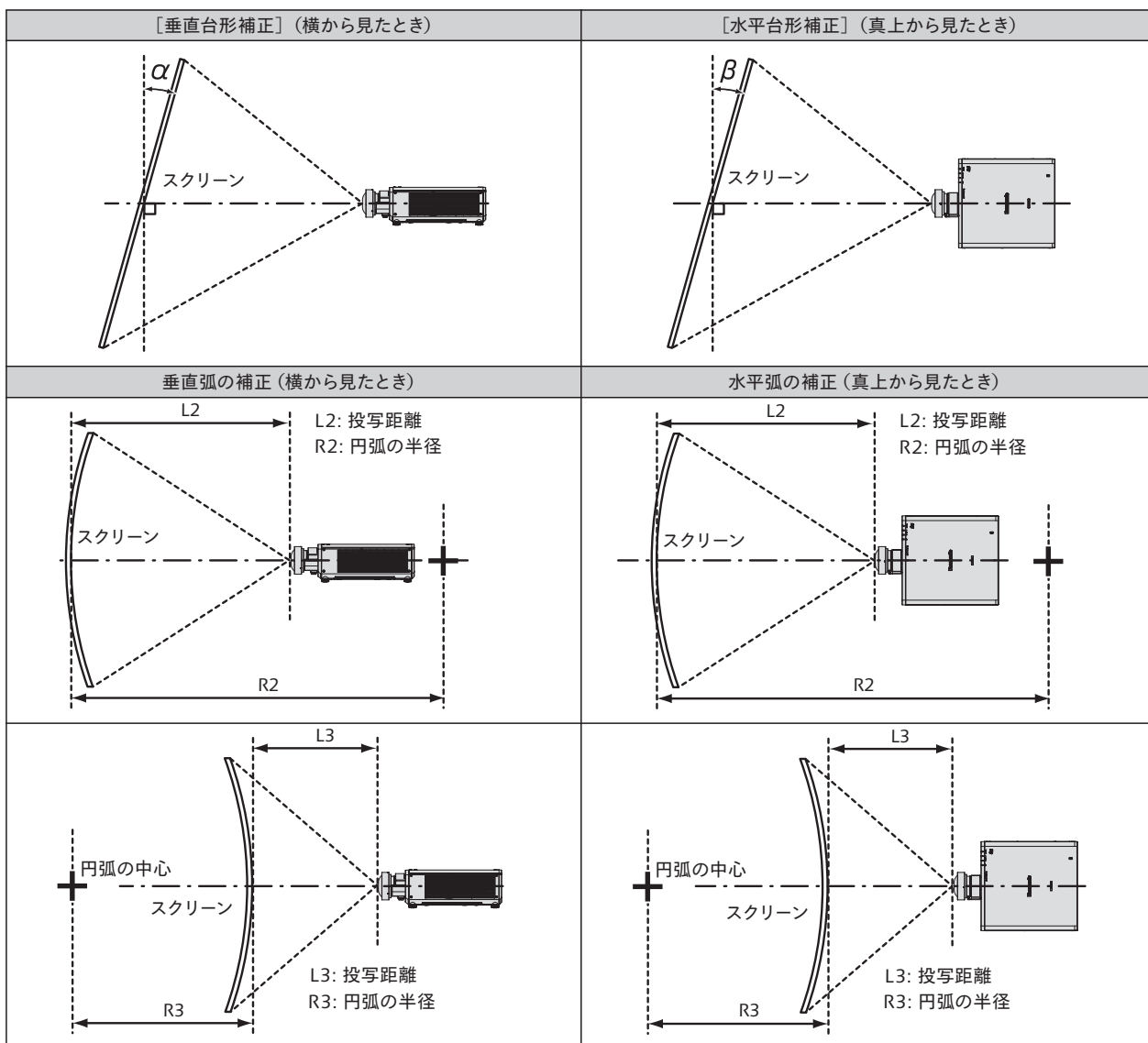
レンズ位置移動による (光軸シフト) 調整範囲

光軸シフト機能により標準投写位置を基準に、次の図の範囲で投写位置を調整できます。

次の図は、本機を床置きで設置する場合の調整範囲です。

プロジェクター品番	PT-REQ15JL/PT-REQ12JL/PT-REQ10JL/PT-REZ15JL/PT-REZ12JL/PT-REZ10JL/PT-REZ80JL 装着時
レンズシフト範囲	

【幾何学歪補正】による投写範囲



プロジェクター 品番	[台形補正] のみ		[台形補正] と [曲面スクリーン補正] の併用時				[曲面スクリーン補正] のみ	
	垂直台形 補正角 α (°)	水平台形 補正角 β (°)	垂直台形 補正角 α (°)	水平台形 補正角 β (°)	R2/L2 の最 小値	R3/L3 の最 小値	R2/L2 の 最小値	R3/L3 の 最小値
PT-REQ15JL PT-REQ12JL PT-REQ10JL	± 10	± 5	-	-	-	-	-	-
PT-REZ15JL PT-REZ12JL PT-REZ10JL PT-REZ80JL								