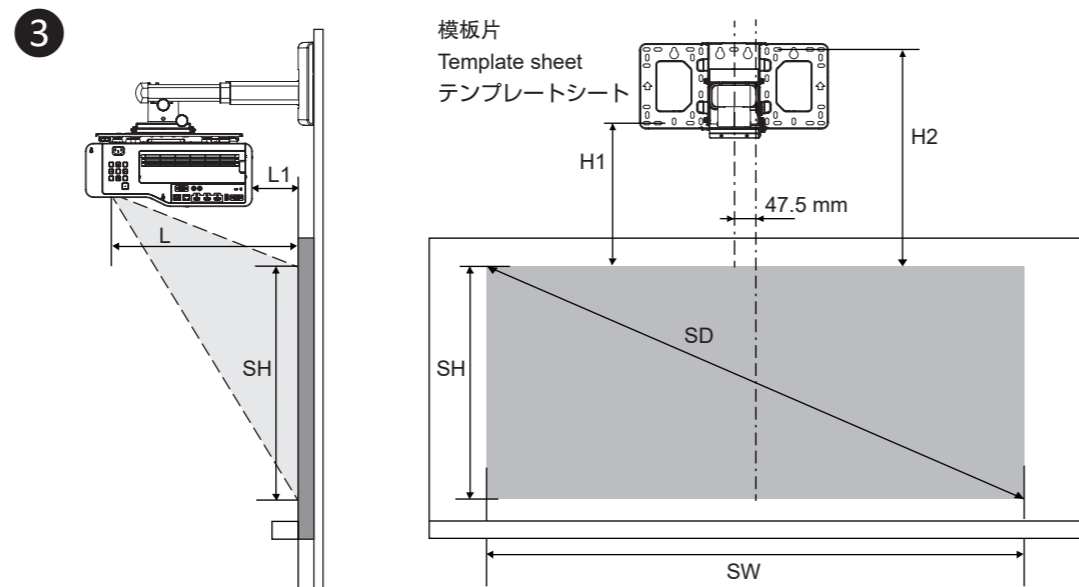
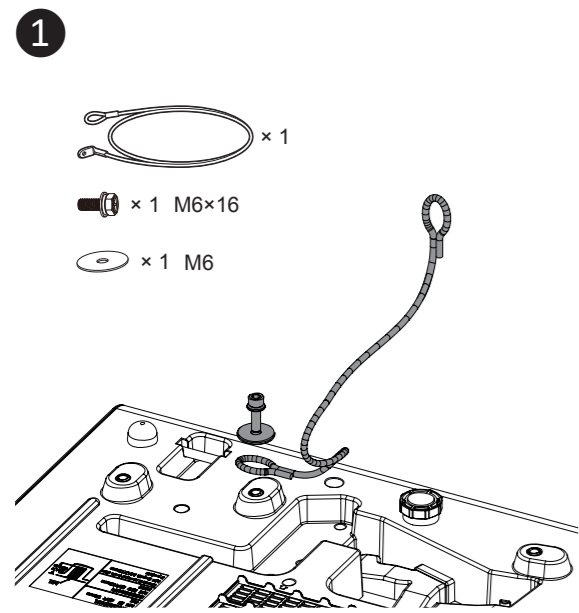


以下简单介绍安装和调整步骤。更多详情，请参阅“施工说明书”。

The following is an overview of installation and adjustment procedures. For details, refer to the “Installation Instructions”.

以下は、取り付けと調整の手順の概要です。詳細については、「施工説明書」をお読みください。

安装 / Installation / 取り付け方



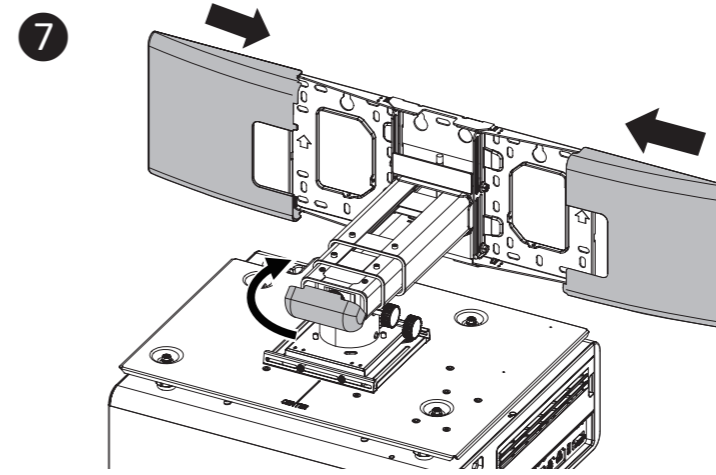
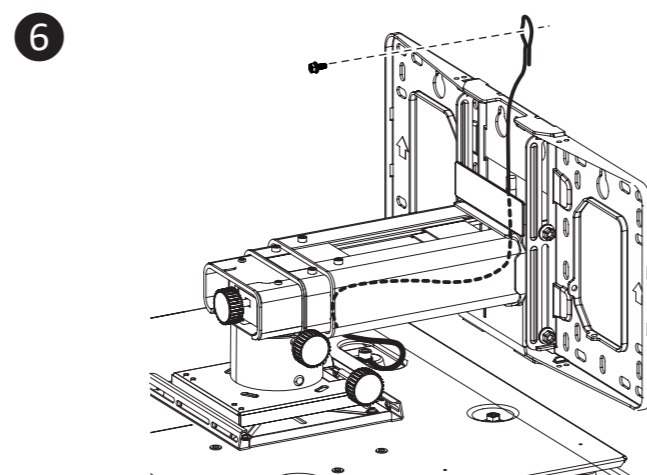
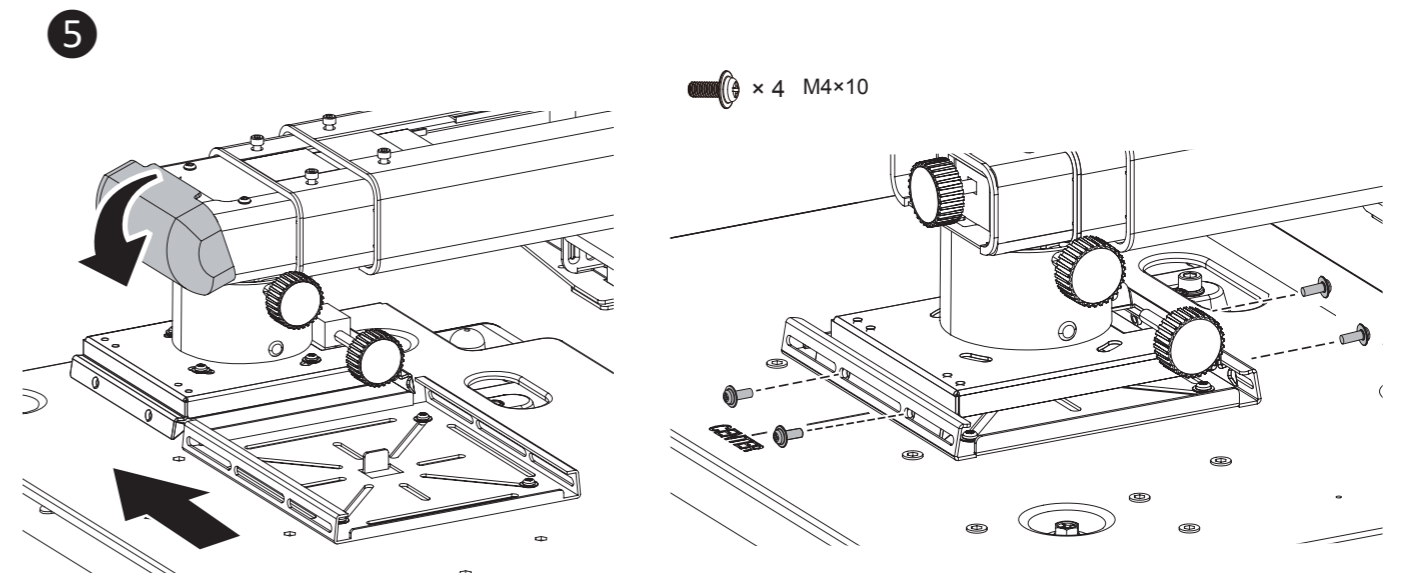
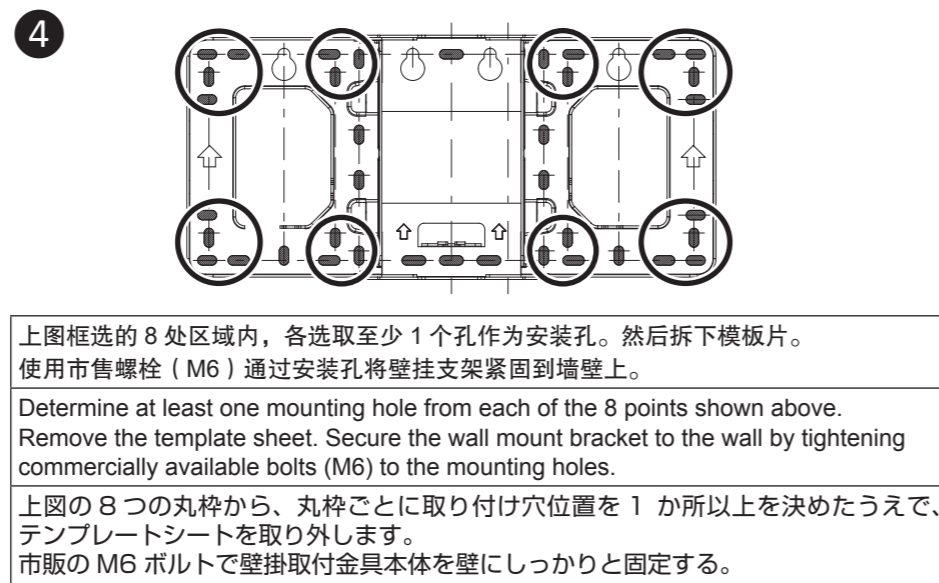
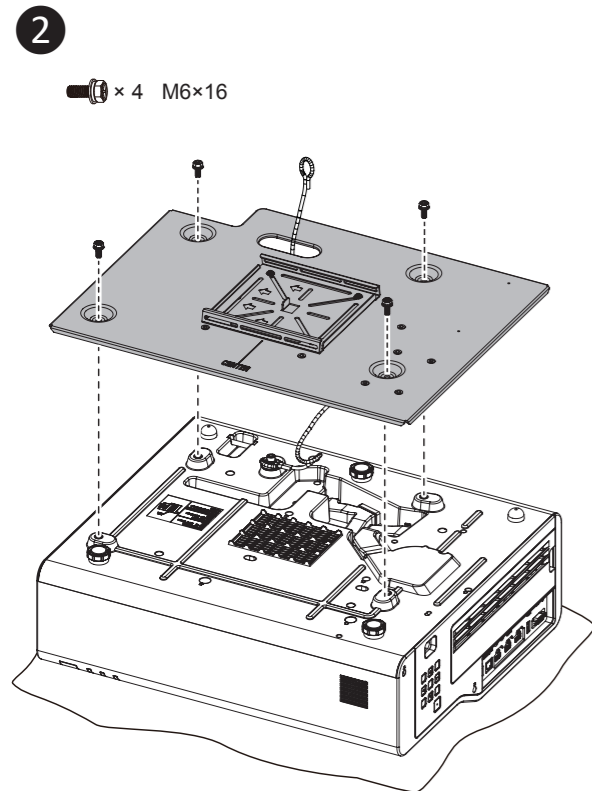
单位 / Unit / 単位 : m

投影画面尺寸 / Projected image size / 投写画面サイズ (宽高比 / Aspect / アスペクト比 : 16:10)			L	L1	H1	H2
SD	SH	SW				
2.03 (80")	1.077	1.723	0.41	0.010	0.346	0.519
2.16 (85")	1.144	1.831	0.43	0.033	0.358	0.531
2.29 (90")	1.212	1.939	0.46	0.055	0.370	0.543
2.41 (95")	1.279	2.046	0.48	0.078	0.381	0.554
2.54 (100")	1.346	2.154	0.50	0.10	0.393	0.566
2.79 (110")	1.481	2.369	0.55	0.15	0.417	0.590
3.05 (120")	1.615	2.585	0.59	0.19	0.441	0.614

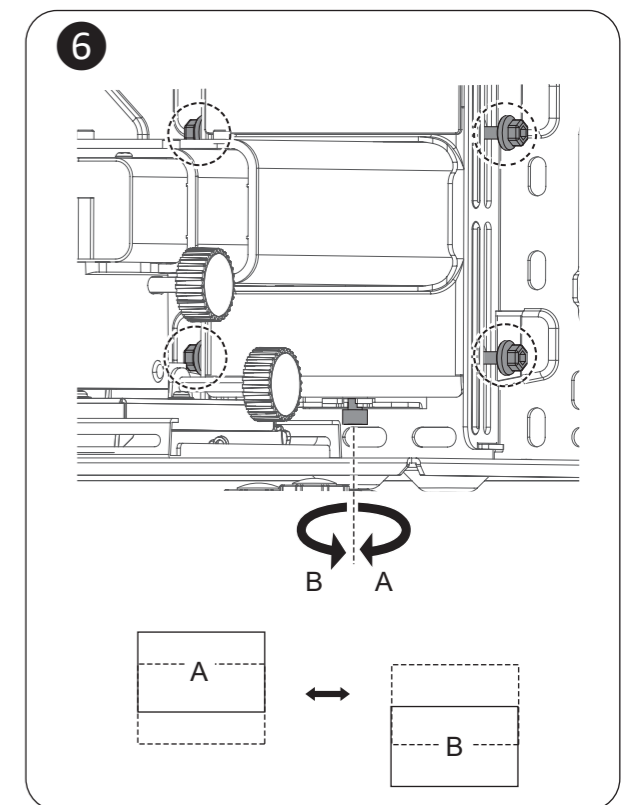
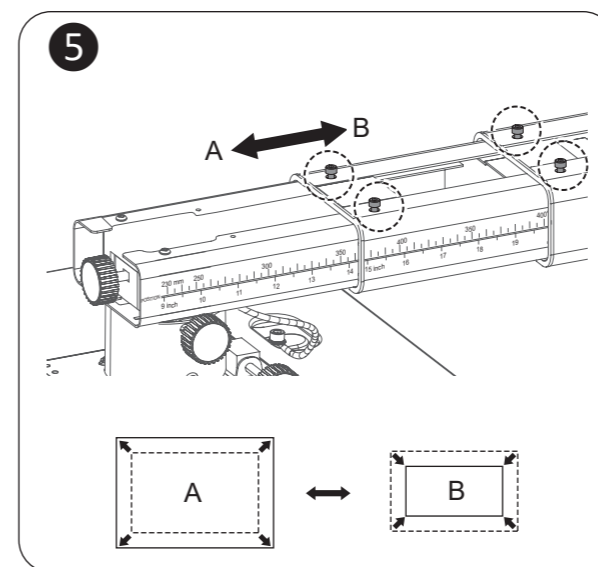
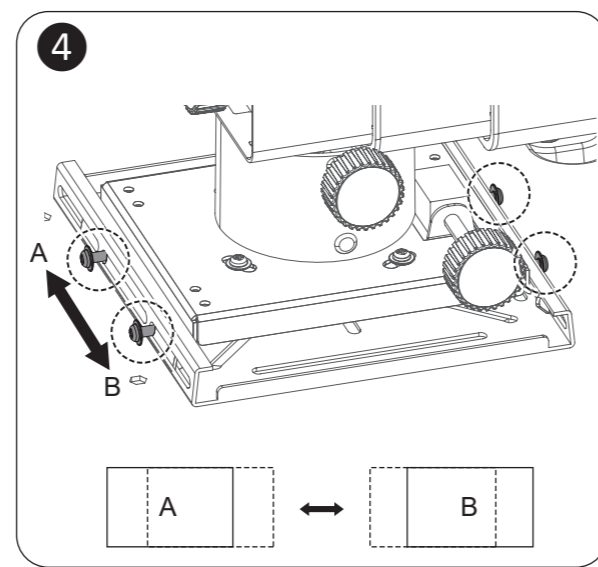
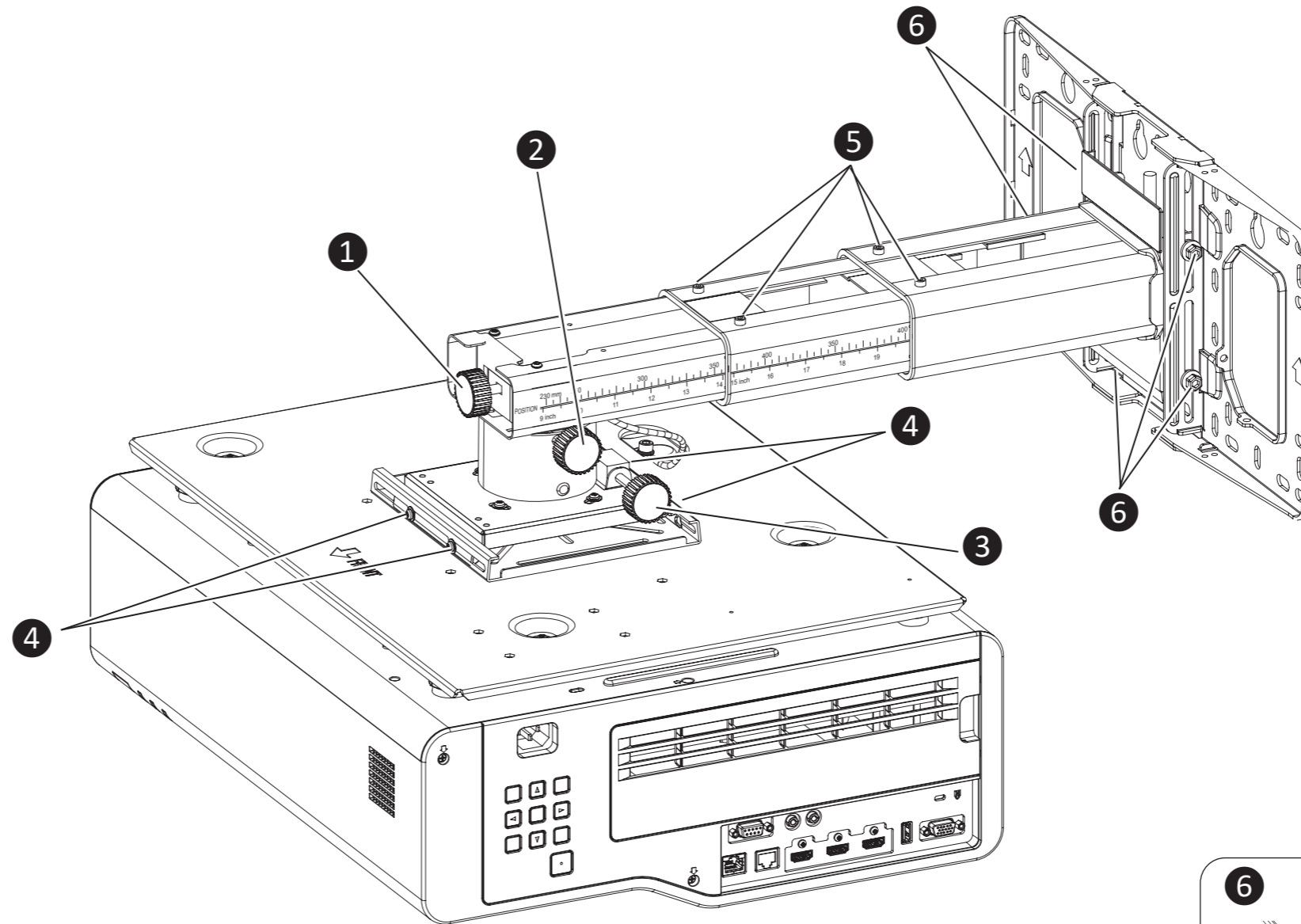
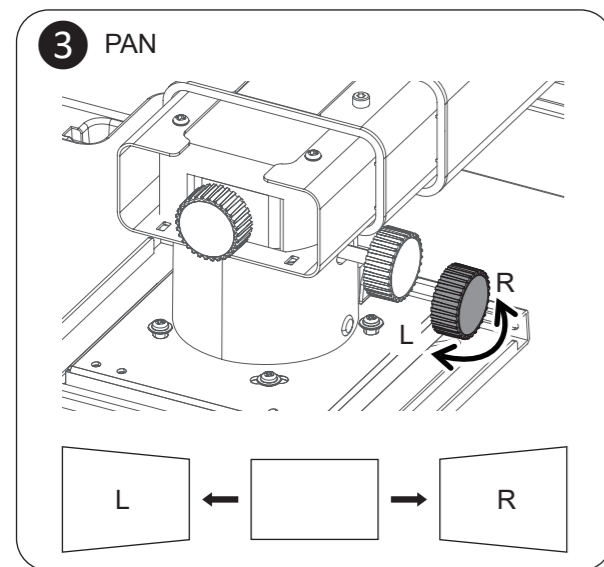
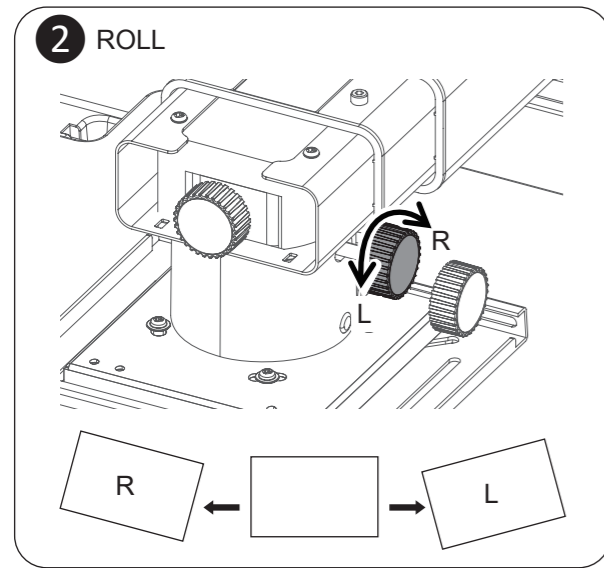
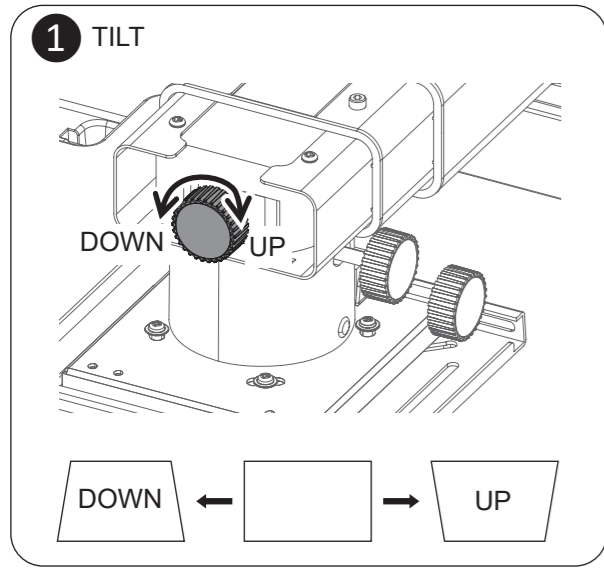
根据安装尺寸来确定安装位置，然后将模板片粘贴在安装位置。

Determine an installation position based on installation dimensions. Paste the template sheet in the installation position.

取り付け寸法で取り付け位置を決めて、テンプレートシートを貼ります。



調整 / Making adjustments / 設置調整



4/5/6 : 調整前先松开螺丝 (x 4), 调整完成后拧紧螺丝 / Loosen screws (x 4) before adjustment and tighten them after adjustment / 調整前にネジ (4本) を緩め、調整後に締めつける