

機器仕様

本体

使用電源	AC 100 V、50/60 Hz			
消費電力 *1	最大消費電力	240 W		
	オンモード消費電力 (光源電力)	[ノーマル]	215 W	
		[ECO]	165 W	
		[静音]	160 W	
待機消費電力 (スタンバイ状態)	[ノーマル]	14 W [音声設定] の [スタンバイ時動作] を [オフ]、[高速スタートアップ] を [オフ]、DC 出力端子接続なし時		
	[ECO]	0.4 W		
熱量	最大 820 BTU			
液晶パネル	サイズ	0.64 型 (アスペクト比 16 : 10)		
	表示方式	透過型液晶パネル 3 枚、3 原色方式		
	画素数	2,304,000 画素 (1920 x 1200 ドット)		
リフレッシュレート	60 Hz リフレッシュレートは垂直走査周波数によって異なります。			
光源	レーザーダイオード			
光出力 *1	光源電力	[ノーマル]	4,600 lm 「映像モード」を「ダイナミック」、「光源電力」を「ノーマル」、「デイルイトビュー」を「オフ」、「省エネ設定」を「オフ」に設定時。	
		[ECO/ 静音]	3,220 lm	
光出力半減時間 *2	光源電力	[ノーマル / 静音]	20,000 時間	
		[ECO]	24,000 時間	
フィルターメンテナンス時期	20,000 時間 (ほこり環境 0.08 mg / m <sup>3</sup> の条件下の場合) 10,000 時間 (ほこり環境 0.15 mg / m <sup>3</sup> の条件下の場合) フィルターのクリーニングサイクルは使用環境によって異なります。 フィルターは 2 回まで洗えます。			
解像度	WUXGA (1920 x 1200 ドット)			
コントラスト比 *1	3,000,000:1 (全白 / 全黒) (測定条件 : [映像モード] を [ダイナミック]、[ダイナミックコントラスト] を [1] に設定時)			
投写画面サイズ	30 ~ 300 型 (アスペクト比 16:10)			
周辺照度比 *1	85%			
レンズ	手動ズーム (1.2 倍) (スローレシオ : 1.36 - 1.64:1)、 手動フォーカス : F=1.61 ~ 1.76、f=19.1 ~ 23.0 mm			
デジタルズーム拡張 *3	スローレシオ : 1.36 ~ 2.05:1*4 (換算値) (光学ズーム併用時)			
台形ひずみ補正角度	垂直 : ± 25° (オート、マニュアル)、水平 : ± 35° (マニュアル)			
投写方式	フロント天つり / フロント床置き / リア天つり / リア床置き、 水平 / 垂直 (360° 設置フリー)			
スピーカー	10 W (モノラル)			
対応信号	COMPUTER 信号入力	ビデオ系信号解像度 : 480i (525i)、576i (625i)、480/60p ~ 1080/50p コンピューター系信号解像度 : 640 x 480 ~ 1920 x 1200 (ノンインターレース) ドットクロック周波数 : 13.5 MHz ~ 162 MHz		
	HDMI 信号入力	ビデオ系信号解像度 : 480/60p、576/50p ~ 4096 x 2160/30p コンピューター系信号解像度 : 640 x 480 ~ 1920 x 1200 (ノンインターレース) ドットクロック周波数 : 25 MHz ~ 297 MHz		
接続端子	HDMI 1 IN / 2 IN	HDMI 19p x 2 系統 HDCP 1.4 対応、Deep Color 対応、4K 信号入力対応 (4K30P まで) *5、 CEC 対応 *6 音声信号 : リニア PCM (サンプリング周波数 : 48 kHz/44.1 kHz/32 kHz)		
	COMPUTER 1 IN / 2 IN	D-sub 15p x 2 系統 (メス型)		
		RGB	0.7 V [p-p] 75 Ω (G-SYNC 時 1.0 V [p-p] 75 Ω) HD/SYNC、VD : TTL ハイインピーダンス 正 / 負極性自動対応	
		YPbPr	Y : 1.0 V [p-p] 同期信号を含む、PbPr : 0.7 V [p-p] 75 Ω	
	AUDIO 1 IN / 2 IN	M3 ステレオミニジャック x 2 系統 0.5 V [rms]、入力インピーダンス 22k Ω 以上		
	AUDIO OUT	M3 ステレオミニジャック x 1 系統 (ステレオ対応可) 0 V [rms] ~ 2.0V [rms] (可変)、出力インピーダンス 2.2k Ω 以下		
	SERIAL IN	D-sub 9p x 1 系統 (メス型) コンピューター制御用 (RS-232C 準拠)		
LAN	RJ-45 x 1 ネットワーク接続用 (10Base-T、100Base-TX)			

接続端子	USB (VIEWER/WIRELESS/DC OUT)	タイプ A x 1 系統 メモリービューワー機能用 / ワイヤレスモジュール (別売 AJ-WM50GT) 用 / 給電 (DC 5 V、最大 2 A*) 用
対応するインターネット プロトコル バージョン		IPv4、IPv6**
電源コードの長さ		2.0 m
キャビネット		樹脂成型品
外形寸法 (横幅 x 高さ x 奥行き)		349 x 105 x 309 mm (脚最小時)
質量 *9		約 4.2 kg
騒音値 *1		35 dB [ノーマル/ECO] / 24 dB [静音]
レーザー規格分類	レーザークラス	クラス 1 (IEC/EN 60825-1:2014)
	リスクグループ	リスクグループ 2 (IEC 62471-5:2015)
環境条件	使用環境温度	0 ~ 45 °C *10
	使用環境湿度	20 ~ 80 % (非結露)

## リモコン

使用電源	DC3 V (単 4 形乾電池 2 個)
操作距離	約 20 m 以内 (受信部正面)
外形寸法 (横幅 x 高さ x 奥行き)	44 x 105 x 20.5 mm
質量 *9	約 63 g (乾電池を含む)

## 付属品

- ワイヤレスリモコン…1 個
- 電源コード…1 本
- 単 4 形乾電池…2 個

## 対応ソフトウェア

- 複数台監視制御ソフトウェア (Windows 版)
- プロジェクターネットワーク設定ソフトウェア (Windows 版)
- ロゴ転送ソフトウェア (Windows 版)
- Presenter Light ソフトウェア (Windows 版) \*11
- Wireless Projector アプリ (iOS/Android 版) \*12

## LAN 経由の制御機能

- PiLink™(Class2)
- Crestron Connected™
- AMX デバイスディスカバリー

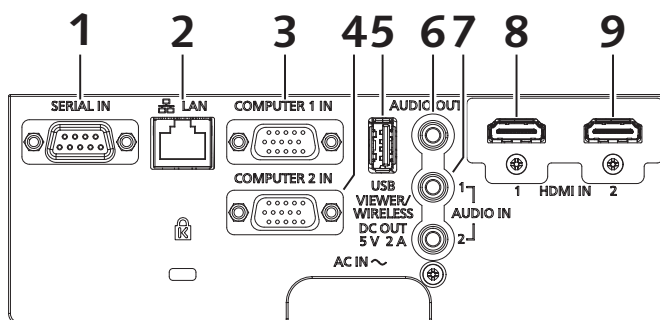
## 別売品

天つり金具	高天井用	ET-PKL100H
	低天井用	ET-PKL100S
天つり金具 (取付用ベース金具)		ET-PKL420B
交換用フィルターユニット		ET-RFL400
ワイヤレスモジュール		AJ-WM50GT ※設置環境温度: 0 ~ 40 °C
予兆監視ソフトウェア		ET-SWA100 シリーズ ※ライセンスの種類によって品番末尾の記号が異なります。
ワイヤレスプレゼンテーションシステム (PressIT)		TY-WPS1 (basic set) ※詳細は以下の Web サイトをご覧ください: <a href="https://panasonic.biz/cns/prodisplays/pressit/">https://panasonic.biz/cns/prodisplays/pressit/</a>

仕様および外観は、性能向上その他により予告なく変更することがあります。

- \*1 工場出荷時における本製品全体の平均的な値を示しており、JIS X 6911:2021 データプロジェクターの仕様書様式に則って記載しています。測定方法、測定条件については付属書 B に基づいています。
- \*2 映像モード「ダイナミック」、ダイナミックコントラストを「2」に設定、IEC62087:2008 ブロードキャストコンテンツ投写、温度 30 °C、海拔 700 m、ほこり環境 0.15 mg/m3 の条件下で、光出力が半減するまでの使用時間です。使用条件や使用環境によって光出力半減時間は異なります。
- \*3 本機能をご使用時は、解像度が低下します。また、6 点補正機能、台形補正機能および曲面補正機能は使用できません。コーナー補正は補正量に制限がかかります。
- \*4 光学ズームを併用し、デジタルズーム拡張機能の倍率を 80 % にした場合。
- \*5 4K 信号入力時、映像はプロジェクターの解像度によりサイズされます。
- \*6 接続された CEC コマンド制御対応機器によっては、運動制御が正常に動作しないことがあります。
- \*7 スタンバイ時は、「高速スタートアップ」を「オン」または「パワーマネージメント」を「待機」に設定することで給電できます。
- \*8 ファームウェアのメインバージョン 2.00 未満は対応していません。ワイヤレスモジュール AJ-WM50GT は IPv6 に対応していません。
- \*9 平均値です。各製品で異なる場合があります。
- \*10 海拔 2,700 m 以上の場所ではご使用いただけません。使用環境温度が 30 °C を越えると、プロジェクターを保護するために、光出力が低下することがあります。別売品のワイヤレスモジュール (品番: AJ-WM50GT) を取り付けている場合の使用環境温度は 0°C ~ 40 °C になります。
- \*11 アプリケーションソフト「Presenter Light ソフトウェア」使用の際は、1280 x 800 ドットまたは 1024 x 768 ドットの映像がスクリーン上に投写されます。また、お使いのコンピューターの解像度が強制的に切り替わる場合や画像・音声転送時に音が切れたり雑音が入る場合があります。
- \*12 アプリケーションソフト「Wireless Projector」使用の際は、ご使用端末およびご使用機器によって表示解像度が異なります。最大表示解像度は WXGA (1280 x 800) となります。

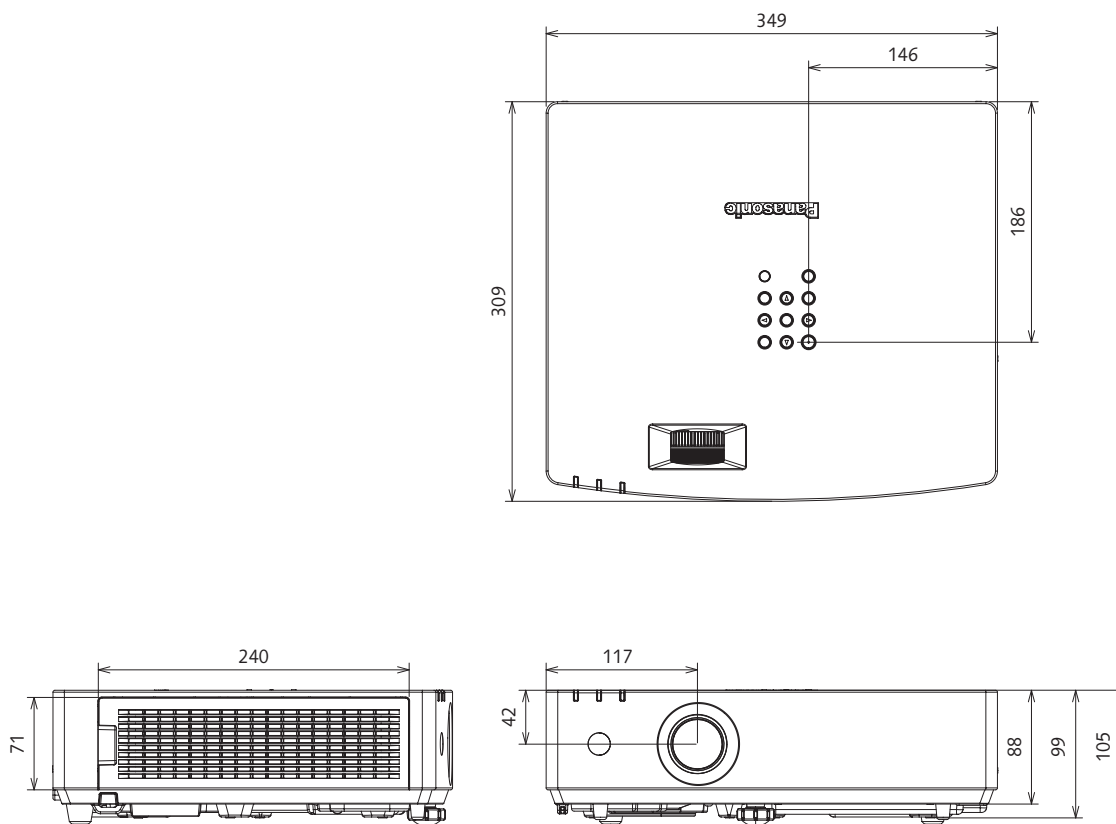
## 接続端子部



1	SERIAL 入力端子	6	音声出力端子
2	LAN 端子	7	AUDIO 1 入力端子 /AUDIO 2 入力端子
3	COMPUTER 1 入力端子	8	HDMI 1 入力端子
4	COMPUTER 2 入力端子	9	HDMI 2 入力端子
5	USB (VIEWER/WIRELESS/DC OUT) 端子		

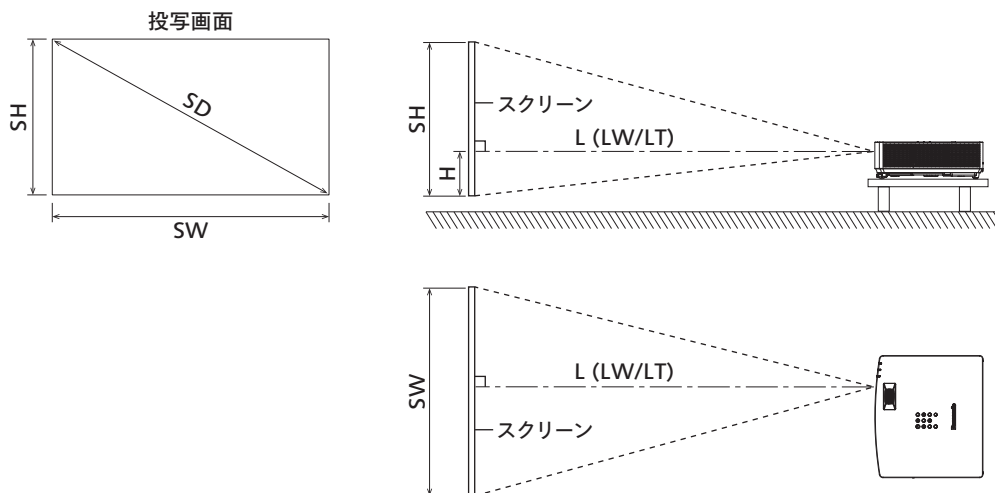
## 外形寸法図

単位：mm  
この図面は正確な縮尺ではありません。



## 投写関係

本機の設置は、スクリーンサイズや投写距離を参考にして設置してください。  
 なお、スクリーンサイズ、スクリーン位置に応じて画面サイズ、画面位置を調整できます。



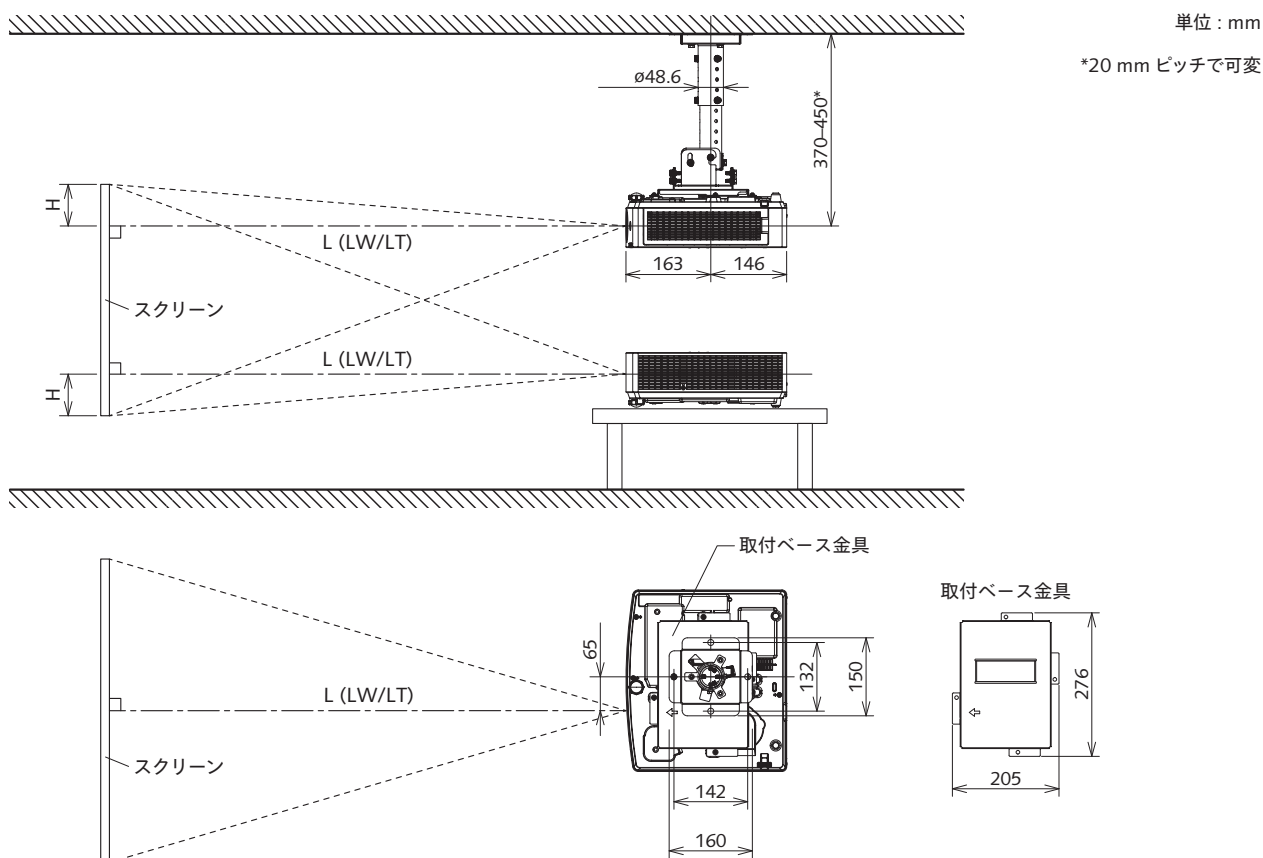
### お知らせ

- このイラストは、投写画面のサイズと位置をスクリーンいっぱいに合わせることを前提に表現しています。
- このイラストは正確な縮尺ではありません。

L		投写距離
	LW	最短投写距離
	LT	最長投写距離
SH		投写画面高さ
SW		投写画面幅
H		レンズセンターから投写画像下端までの距離
SD		投写画面サイズ

## 投写関係寸法図

別売品の天つり金具 [高天井用] (ET-PKL100H) + 天つり金具 [取付用ベース金具] (ET-PKL420B) を装着時



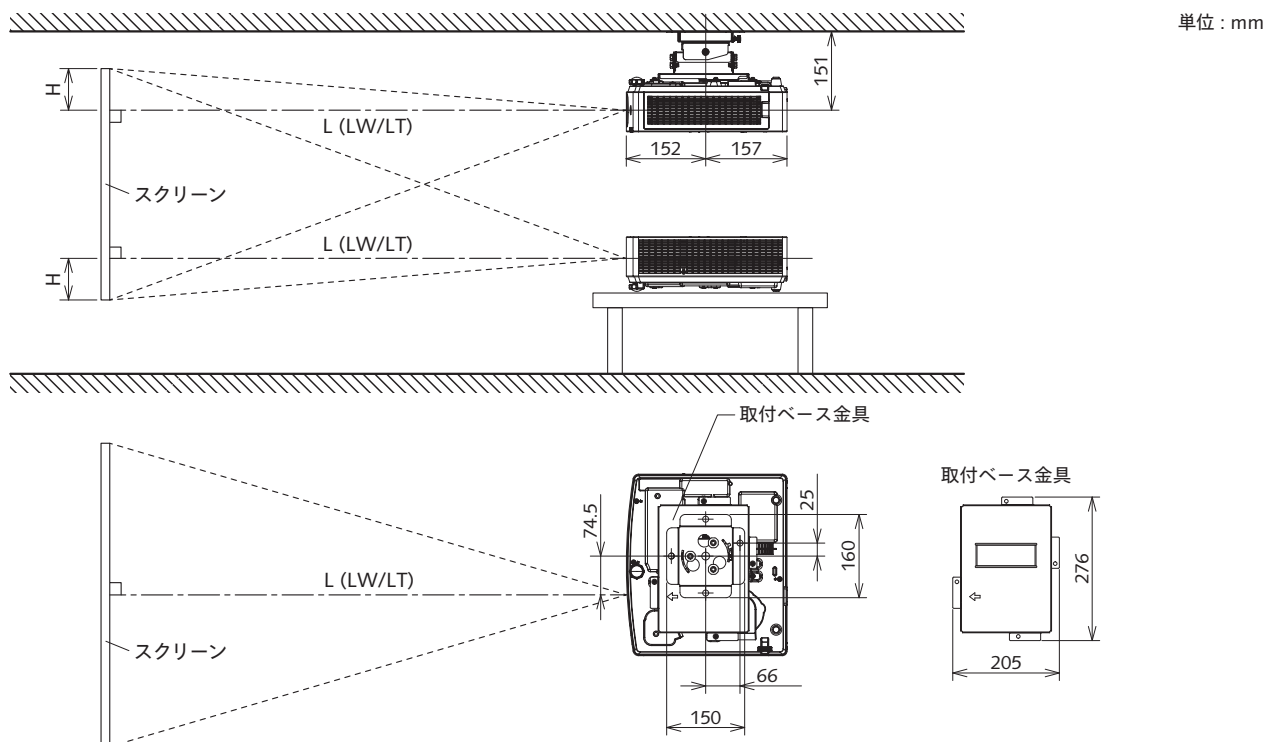
### お願い

- 工事にあたっては専門の工事業者が行ってください。
- 天つり設置する場合は、専用の天つり金具をご使用ください。  
また落下防止のため、天つり金具に付属のワイヤーを用いて、落下防止の処置を行ってください。

### お知らせ

- このイラストは、投写画面のサイズと位置をスクリーンいっぱいに合わせることを前提に表現しています。
- このイラストは正確な縮尺ではありません。
- 数値は概略値です。

別売品の天つり金具 [低天井用] (ET-PKL100S) + 天つり金具 [取付用ベース金具] (ET-PKL420B) を装着時



### お願い

- 工事にあたっては専門の工事業者が行ってください。
- 天つり設置する場合は、専用の天つり金具をご使用ください。  
また落下防止のため、天つり金具に付属のワイヤーを用いて、落下防止の処置を行ってください。

### お知らせ

- このイラストは、投写画面のサイズと位置をスクリーンいっぱいに合わせて表現しています。
- このイラストは正確な縮尺ではありません。
- 数値は概略値です。

投写距離

記載の投写距離は±5%の誤差が発生します。  
また、[スクリーン補正] 使用時は、所定の画面サイズよりも小さくなる方向で補正されます。

画面アスペクト比 16:10 時

単位 : m

スローレシオ			光学ズーム		デジタルズーム拡張 *1		レンズセンターから 投写画面下端までの距離 (H)*3
投写画面サイズ			1.36-1.64:1		1.36-2.05:1*2 (換算値)		
対角 (SD) 型 / m	高さ (SH)	幅 (SW)	最短 (LW)	最長 (LT)	最長 (LT)	投写距離 (L)	
30 / 0.76	0.40	0.64	0.86	1.04	1.30		0.046
40 / 1.02	0.54	0.86	1.16	1.40	1.76		0.062
50 / 1.27	0.67	1.08	1.45	1.75	2.20		0.077
60 / 1.52	0.81	1.29	1.74	2.10	2.64		0.093
70 / 1.78	0.94	1.51	2.04	2.47	3.09		0.108
80 / 2.03	1.08	1.72	2.33	2.82	3.53		0.124
90 / 2.29	1.21	1.94	2.63	3.18	3.98		0.140
100 / 2.54	1.35	2.15	2.92	3.53	4.42		0.155
120 / 3.05	1.62	2.59	3.52	4.25	5.32		0.186
150 / 3.81	2.02	3.23	4.40	5.31	6.65		0.232
200 / 5.08	2.69	4.31	5.87	7.09	8.87		0.309
250 / 6.35	3.37	5.38	7.35	8.87	11.09		0.387
300 / 7.62	4.04	6.46	8.82	10.65	13.32		0.464

\*1 本機能をご使用時は、解像度が低下します。また、6点補正機能、台形補正機能および曲面補正機能は使用できません。  
コーナー補正は補正量に制限がかかります。

\*2 光学ズームを併用し、デジタルズーム拡張機能の倍率を80%にした場合。

\*3 光学ズームのみ使用時

画面アスペクト比 16:9 時

単位 : m

スローレシオ			光学ズーム		デジタルズーム拡張 *1		レンズセンターから 投写画面下端までの距離 (H)*3
投写画面サイズ			1.36-1.64:1		1.36-2.05:1*2 (換算値)		
対角 (SD) 型 / m	高さ (SH)	幅 (SW)	最短 (LW)	最長 (LT)	最長 (LT)	投写距離 (L)	
30 / 0.76	0.37	0.66	0.88	1.07	1.34		0.027
40 / 1.02	0.50	0.89	1.19	1.44	1.81		0.036
50 / 1.27	0.62	1.11	1.49	1.80	2.26		0.045
60 / 1.52	0.74	1.33	1.79	2.16	2.71		0.054
70 / 1.78	0.87	1.55	2.10	2.54	3.18		0.063
80 / 2.03	0.99	1.77	2.40	2.90	3.63		0.072
90 / 2.29	1.12	2.00	2.71	3.27	4.10		0.081
100 / 2.54	1.24	2.21	3.01	3.63	4.55		0.090
120 / 3.05	1.49	2.66	3.61	4.37	5.46		0.108
150 / 3.81	1.87	3.32	4.52	5.46	6.83		0.134
200 / 5.08	2.49	4.43	6.04	7.29	9.12		0.179
250 / 6.35	3.11	5.54	7.55	9.12	11.40		0.224
300 / 7.62	3.73	6.64	9.07	10.95	13.69		0.269

\*1 本機能をご使用時は、解像度が低下します。また、6点補正機能、台形補正機能および曲面補正機能は使用できません。  
コーナー補正は補正量に制限がかかります。

\*2 光学ズームを併用し、デジタルズーム拡張機能の倍率を80%にした場合。

\*3 光学ズームのみ使用時

画面アスペクト比 4:3 時

単位：m

スローレシオ			光学ズーム		デジタルズーム拡張 *1		
			1.63-1.97:1		1.63-2.46:1 <sup>2</sup> (換算値)		
投写画面サイズ			投写距離 (L)			レンズセンターから 投写画面下端までの距離 (H)*3	
対角 (SD) 型 / m	高さ (SH)	幅 (SW)	最短 (LW)	最長 (LT)	最長 (LT)		
30 / 0.76	0.46	0.61	0.97	1.18	1.48	0.052	
40 / 1.02	0.61	0.82	1.31	1.59	2.00	0.070	
50 / 1.27	0.76	1.02	1.64	1.99	2.49	0.088	
60 / 1.52	0.91	1.22	1.97	2.38	2.99	0.105	
70 / 1.78	1.07	1.42	2.31	2.80	3.50	0.123	
80 / 2.03	1.22	1.62	2.64	3.19	4.00	0.140	
90 / 2.29	1.37	1.83	2.98	3.61	4.51	0.158	
100 / 2.54	1.52	2.03	3.31	4.00	5.01	0.175	
120 / 3.05	1.83	2.44	3.98	4.81	6.02	0.210	
150 / 3.81	2.29	3.05	4.98	6.02	7.53	0.263	
200 / 5.08	3.05	4.06	6.65	8.03	10.05	0.350	
250 / 6.35	3.81	5.08	8.32	10.05	12.56	0.438	
300 / 7.62	4.57	6.10	9.99	12.06	15.08	0.526	

\*1 本機能をご使用時は、解像度が低下します。また、6点補正機能、台形補正機能および曲面補正機能は使用できません。コーナー補正は補正量に制限がかかります。

\*2 光学ズームを併用し、デジタルズーム拡張機能の倍率を 80% にした場合。

\*3 光学ズームのみ使用時

### 投写距離計算式

本書に記載のない画面サイズでご使用の場合は、投写画面サイズ SD (m) をご確認のうえ、それぞれの計算式で投写距離を求めてください。

式の単位はすべて m です。(次の計算式で求められる値には、若干の誤差があります。)

投写距離を、画面サイズ呼称 (インチ数値) を用いて計算する場合は、インチ数値を 0.0254 倍したものを投写距離計算式の SD に代入してください。

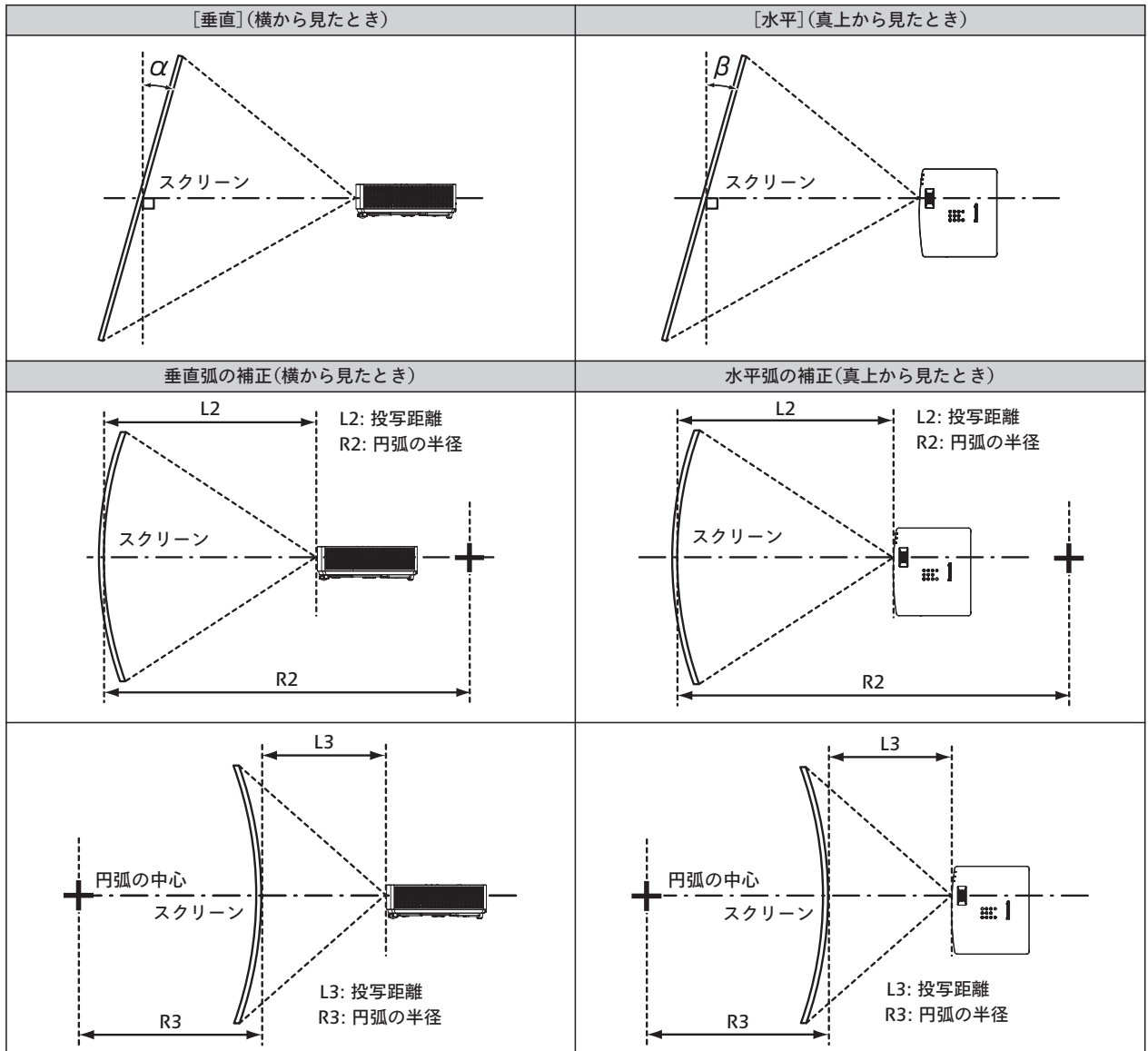
単位：m

アスペクト比		16:10	16:9	4:3
投写画面高さ (SH)		= 0.530 x SD	= 0.490 x SD	= 0.6 x SD
投写画面幅 (SW)		= 0.848 x SD	= 0.872 x SD	= 0.8 x SD
投写距離 (L)*1	最短 (LW)	= 1.1614 x SD/X - 0.0265	= 1.1936 x SD/X - 0.0265	= 1.3147 x SD/X - 0.0265
	最長 (LT)	= 1.4011 x SD/X - 0.0264	= 1.4400 x SD/X - 0.0264	= 1.5861 x SD/X - 0.0264

\*1 Xに [デジタルズーム拡張] で設定した数値を代入してください。(100%=1.00, 99%=0.99,...)



[スクリーン補正] による投写範囲



[台形補正] のみ		[台形補正] と [曲面スクリーン補正] の併用時				[曲面スクリーン補正] のみ	
垂直台形補正角 $\alpha$ (°)	水平台形補正角 $\beta$ (°)	垂直台形補正角 $\alpha$ (°)	水平台形補正角 $\beta$ (°)	R2/L2 の最小値	R3/L3 の最小値	R2/L2 の最小値	R3/L3 の最小値
± 25	± 35	± 25	± 35	0.6	0.5	0.4	0.4

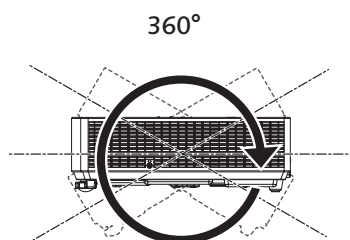
**お知らせ**

- [スクリーン補正] を使用した場合、補正量が大きくなるとフォーカスが画面全体では合わない場合があります。
- 曲面のスクリーンは、真円の一部を切り取った円弧の形状にしてください。

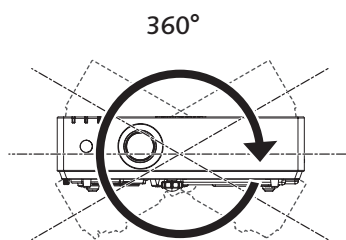
## 設置可能角度

下記の範囲内の角度で設置可能です。

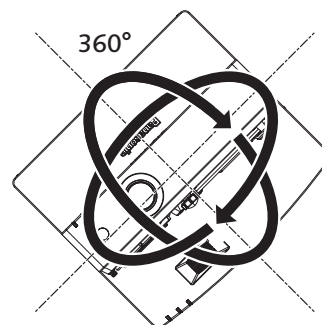
全 360° 投写



垂直360°



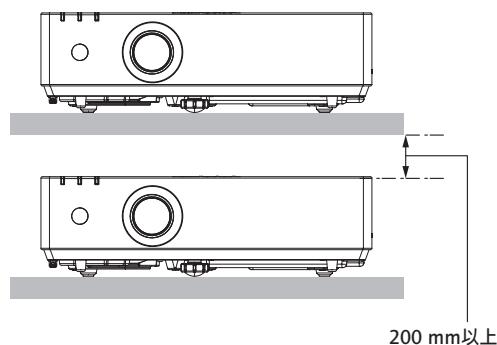
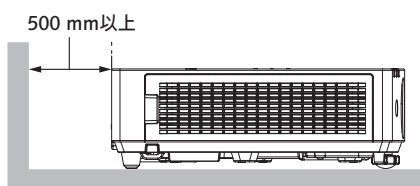
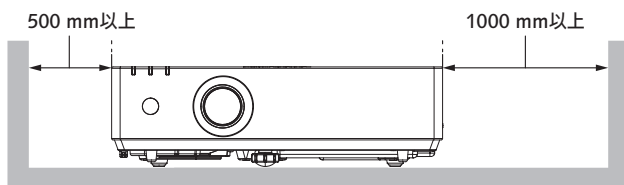
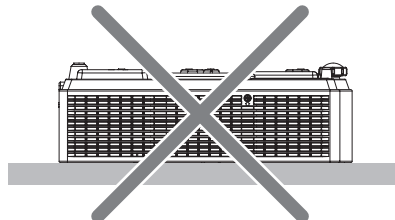
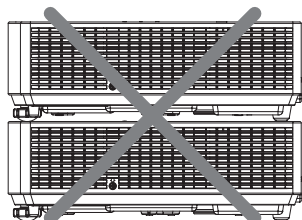
水平360°



垂直360°  
(垂直と水平の組み合わせ)

## 設置・運用時の注意点

- ① プロジェクターの上へ物を置かないでください。
- ② プロジェクターの吸排気口付近は下図のスペースを確保してください。  
またこの他にも、フィルター着脱などの作業スペースを確保してください。
- ③ プロジェクターの吸気口と排気口を塞がないようにしてください。また、空調設備の冷風や温風が、プロジェクターの吸気口と排気口に直接あたらないように、設置してください。
- ④ プロジェクターを囲われた空間に設置しないでください。囲われた空間に設置が必要な場合は、別途空調設備を入れてください。換気が不十分な場合、排気熱が滞留することで、プロジェクターの保護回路が働きシャットダウンする場合があります。



対応信号リスト

本機が投写できる映像信号です。

対応信号欄に✓がある信号に対応しています。

信号種	信号名	解像度 (ドット)	走査周波数		ドットクロック 周波数 (MHz)	対応信号		プラグアンドプレイ 対応信号	
			水平 (kHz)	垂直 (Hz)		COMPUTER	HDMI	COMPUTER	HDMI
ビデオ系信号	480i (525i)	712 x 483i	15.7	59.9	13.5	✓	—	—	—
	576i (625i)	702 x 575i	15.6	50.0	13.5	✓	—	—	—
	480/60p	720 x 480	31.5	59.9	27.0	✓	✓	—	✓
	576/50p	720 x 576	31.3	50.0	27.0	✓	✓	—	✓
	720/60p	1280 x 720	45.0	60.0 <sup>1</sup>	74.3	✓	✓	—	✓
	720/50p	1280 x 720	37.5	50.0	74.3	✓	✓	—	✓
	1080/60i	1920 x 1080i	33.8	60.0 <sup>1</sup>	74.3	✓	✓	—	✓
	1080/50i	1920 x 1080i	28.1	50.0	74.3	✓	✓	—	✓
	1080/24p	1920 x 1080	27.0	24.0 <sup>1</sup>	74.3	✓	✓	—	✓
	1080/24sF	1920 x 1080i	27.0	48.0 <sup>1</sup>	74.3	✓	✓	—	—
	1080/25p	1920 x 1080	28.1	25.0	74.3	✓	✓	—	—
	1080/30p	1920 x 1080	33.8	30.0 <sup>1</sup>	74.3	✓	✓	—	—
	1080/60p	1920 x 1080	67.5	60.0 <sup>1</sup>	148.5	✓	✓	—	✓
	1080/50p	1920 x 1080	56.3	50.0	148.5	✓	✓	—	✓
	3840 x 2160/24p	3840 x 2160	54.0	24.0 <sup>1</sup>	297.0	—	✓	—	✓
	3840 x 2160/25p	3840 x 2160	56.3	25.0	297.0	—	✓	—	✓
	3840 x 2160/30p	3840 x 2160	67.5	30.0 <sup>1</sup>	297.0	—	✓	—	✓
4096 x 2160/24p	4096 x 2160	54.0	24.0 <sup>1</sup>	297.0	—	✓	—	✓	
4096 x 2160/25p	4096 x 2160	56.3	25.0	297.0	—	✓	—	✓	
4096 x 2160/30p	4096 x 2160	67.5	30.0 <sup>1</sup>	297.0	—	✓	—	✓	
コンピューター系信号	640 x 480/60	640 x 480	31.5	59.9	25.2	✓	✓	✓	✓
	800 x 600/60	800 x 600	37.9	60.3	40.0	✓	✓	✓	✓
	1024 x 768/50	1024 x 768	39.6	50.0	51.9	✓	✓	—	—
	1024 x 768/60	1024 x 768	48.4	60.0	65.0	✓	✓	✓	✓
	1024 x 768/70	1024 x 768	56.5	70.1	75.0	✓	✓	✓	✓
	1024 x 768/75	1024 x 768	60.0	75.0	78.8	✓	✓	✓	✓
	1152 x 864/75	1152 x 864	67.5	75.0	108.0	✓	✓	—	—
	1152 x 864/85	1152 x 864	77.1	85.0	119.7	✓	✓	—	—
	1280 x 720/60	1280 x 720	44.8	59.9	74.5	✓	✓	—	—
	1280 x 768/60	1280 x 768	47.8	59.9	79.5	✓	✓	—	—
	1280 x 800/50	1280 x 800	41.3	50.0	68.0	✓	✓	—	—
	1280 x 800/60	1280 x 800	49.7	59.8	83.5	✓	✓	—	—
	1280 x 800/75	1280 x 800	62.8	74.9	106.5	✓	✓	—	—
	1280 x 800/85	1280 x 800	71.6	84.9	122.5	✓	✓	—	—
	1280 x 960/60	1280 x 960	60.0	60.0	108.0	✓	✓	—	—
	1280 x 1024/60	1280 x 1024	64.0	60.0	108.0	✓	✓	—	—
	1280 x 1024/75	1280 x 1024	80.0	75.0	135.0	✓	✓	✓	✓
	1280 x 1024/85	1280 x 1024	91.1	85.0	157.5	✓	✓	—	—
	1366 x 768/60	1366 x 768	47.7	59.8	85.5	✓	✓	—	—
	1400 x 1050/60	1400 x 1050	65.3	60.0	121.8	✓	✓	—	—
	1400 x 1050/75	1400 x 1050	82.2	75.0	155.9	✓	✓	—	—
	1440 x 900/60	1440 x 900	55.9	59.9	106.5	✓	✓	—	—
	1600 x 900/60	1600 x 900	55.9	60.0	119.0	✓	✓	—	—
1600 x 1200/60	1600 x 1200	75.0	60.0	162.0	✓	✓	✓	✓	
1680 x 1050/60	1680 x 1050	65.3	60.0	146.3	✓	✓	—	—	
1920 x 1080/50	1920 x 1080	55.6	49.9	141.5	✓	✓	—	—	
1920 x 1200/50	1920 x 1200	61.8	49.9	158.3	✓	✓	—	—	
1920 x 1200/60 <sup>2</sup>	1920 x 1200	74.0	60.0	154.0	✓	✓	✓	✓	

1 1/1.001 倍の垂直走査周波数の信号にも対応しています。

2 VESA CVT-RB (Reduced Blanking) 準拠

お知らせ

- 解像度が異なる信号は表示ドット数に変換されて表示されます。表示ドット数は次のとおりです。 - 1920 x 1200
- 解像度のドット数の後ろにある「i」はインターレース信号を意味します。
- インターレース信号接続時は映像にちらつきが発生することがあります。
- 対応信号リストに掲載されている信号であっても、特殊な方式で映像信号が記録されている場合は、本機で表示できないことがあります。