

NEW

中型多用途ロボット LA-1800



LA-1800GⅢ

可搬質量
26 kg
LA-1800

余裕の可搬能力

業界最高クラス※1 >
可搬質量 **26 kg**

高速動作

業界最高クラス※1 >
最大速度 **370°/s** (全軸平均)

広い動作範囲

業界最高クラス※1 >
最大到達距離 **1 801 mm**

※1 可搬質量15 kg~30 kg未満の中型マテハンロボットにおいて
(2019年2月現在 当社調査結果による)

多彩な用途

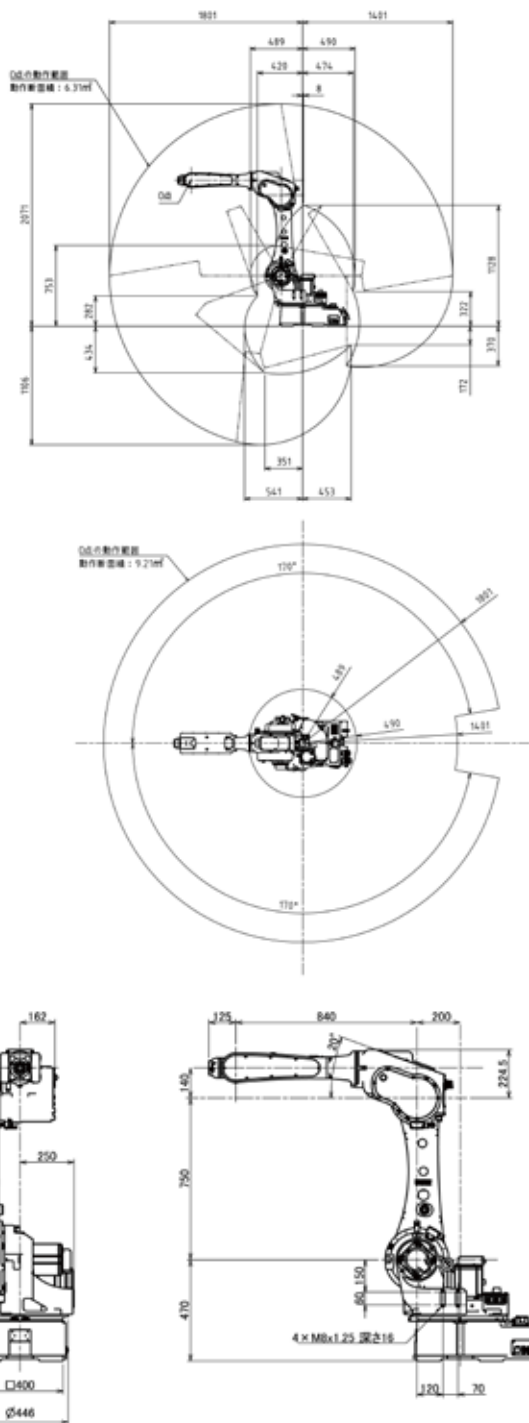
- マテハンスタイル
 - 搬送/組立/加工作業
 - 溶接ロボットとの連携
- 溶接スタイル※2
 - TAWERS (WGⅢ、WGHⅢ)
 - 外付け溶接機
- ハイブリッドスタイル※2
 - 治工具とトーチの両持ち
 - 固定トーチ



ハイブリッドスタイル
(治工具&トーチ)

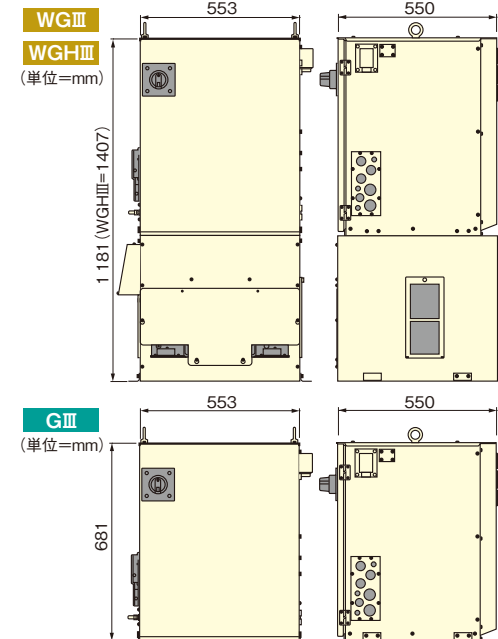
※2 仕様確定後の受注生産対応となります。用途および溶接工法等の制約により実現できない場合があります。

ロングタイプ
LA-1800



■コントローラ外形寸法

(WGⅢとWGHⅢは溶接/パワーユニットを含む)



(※)WGHⅢ/GⅢとの組み合わせは受注対応です。

■マニピュレーター標準仕様

名 称	LA-1800		
タ イ プ	中型多用途タイプ		
構 造	6軸独立多関節型		
手 首 可 搬 質 量	26 kg		
動作領域	最大到達距離	1 801 mm	
	最小到達距離	489 mm	
	前後動作範囲	1 312 mm	
動作速度	腕	旋回 (RT軸)	201°/s
		上腕 (UA軸)	199°/s
		前腕 (FA軸)	218°/s
	手首	回転 (RW軸)	434°/s
		曲げ (BW軸)	450°/s
		ひねり (TW軸)	720°/s
位置繰り返し精度	±0.07 mm以内		
モーター	総駆動容量	6 600 W	
	ブレーキ仕様	全軸ブレーキ付	
据 付 姿 勢	床置/天吊り(※)		
本 体 質 量	約320 kg		

(※)天吊り仕様は工場出荷オプションです。

⚠ 安全に関するご注意

- ご使用の際は、取扱説明書をよくお読みの上、正しくお使いください。
- 労働安全衛生法、ロボット安全通則 (JIS) を遵守し、安全柵等の危険防止策を講じてください。



お問い合わせは…

- プロセスイノベーションセンター 熱加工システム総括部 / 営業所
- 北海道 (011) 222-4834 ●東北 (022) 304-2707 ●東 部 (048) 652-0133 ●新潟 (025) 250-5074 ●長野 (0263) 26-5144
 - 静岡 (054) 255-7761 ●中 部 (0561) 63-9114 ●北 陸 (050) 3535-8223 ●西 部 (06) 6866-8535 ●兵 庫 (078) 927-8835
 - 岡 山 (086) 235-2214 ●中 国 (082) 235-3060 ●西 国 (087) 818-1061 ●九 州 (092) 414-3076
- FAテクニカルセンター / 各種サンプルの施工・実験を承ります。●東 部 (048) 654-9871 ●中 部 (0561) 63-1644 ●大 阪 (06) 6866-8672
- アフターサービスに関するお問い合わせは…CS (カスタマーサービス) センターへ ●北海道 (011) 763-0004 ●東 北 (022) 304-2717
- 東部/溶接機 (048) 668-7351 ●東部/ロボット (048) 668-7361 ●静 岡 (054) 205-7613 ●中 部 (0561) 61-3201
 - 北 陸 (076) 269-1535 ●西 部 (06) 6866-8748 ●中四国 (086) 801-0712 ●九 州 (092) 461-7705

パナソニック コネクト株式会社
プロセスオートメーション事業部
〒571-8502 大阪府門真市松葉町2番7号

パナソニックFSエンジニアリング株式会社
〒108-0075 東京都港区港南4丁目1番8号

このカタログの内容についてのお問い合わせは、
左記にご相談ください。
または、パナソニック溶接機・ロボットご相談窓口
におたずねください。

このカタログの記載内容は
2019年9月現在のものです。

2-004P

●製品の色は印刷物ですので実際の色と多少異なる場合があります。 ●本カタログの記載内容は改善等のため予告なく変更する場合があります。

宣伝物注文略号

カ6018