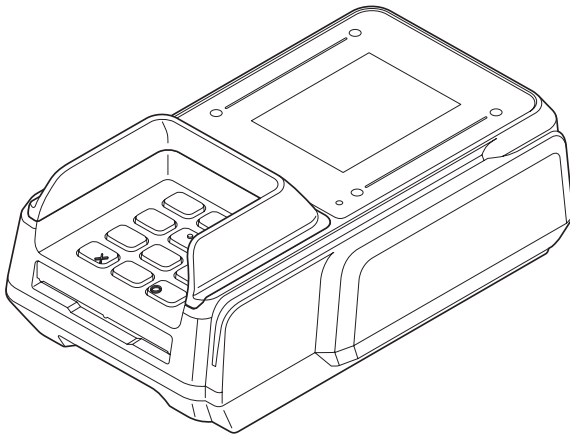


Panasonic[®]

取扱説明書

POS 接続型決済端末

品番 JT-VS20 シリーズ



このたびは、パナソニック製品をお買い上げいただき、まことにありがとうございます。

- 取扱説明書をよくお読みのうえ、正しく安全にお使いください。
- ご使用前に「安全上のご注意」(4～7ページ)を必ずお読みください。
- この取扱説明書は大切に保管してください。

はじめに

■ 本書について

本書は、POS接続型決済端末（JT-VS20シリーズ）の基本的な取り扱いについて説明しています。

- 本機では、カードの読み取り操作を行います。
お客様にカードの読み取りをしていただく場合は、お客様に読み取り操作のしかたを説明してください。
- 本書のイラストは実際と異なる場合があります。
- 本書の内容は、予告なく変更することがあります。
- 別売品の最新情報については、購入先にお問い合わせください。
- 決済業務などの操作方法については、該当する業務の取扱説明書をご参照ください。

- | |
|--|
| <ul style="list-style-type: none">● 本製品は、日本国内仕様であり、海外の規格などには準拠しておりません。 |
|--|

もくじ



安全上のご注意	4
使用上のお願い	8
法規情報	10
商標・ライセンス	11
本体と付属品の確認	12
各部の名称と働き	13
各部の接続と取り付け	16
磁気カードの読み取り	21
接触型 IC カードの読み取り／書き込み	22
非接触型 IC カードの読み取り／書き込み	23
本機の動かしかたについて	24
困ったときには	25
仕様	26

安全上のご注意

必ずお守りください

人への危害、財産の損害を防止するため、必ずお守りいただくことを説明しています。






- 誤った使い方をしたときに生じる危害や損害の程度を区分して、説明しています。

 警告	「死亡や重傷を負うおそれがある内容」です。
 注意	「軽傷を負うことや、財産の損害が発生するおそれがある内容」です。

- お守りいただく内容を次の図記号で説明しています。(次は図記号の例です)

 してはいけない内容です。	 実行しなければならない内容です。
---	--

- 本機、ACアダプター、USB接続ケーブルについて

 警告	
 分解禁止	分解や修理、改造をしない ショートや発熱により、火災・感電の原因になります。
 禁止	異物を入れない ショートや発熱により、火災・感電の原因になります。
 水ぬれ禁止	水をかけたり、ぬらしたりしない ショート・発熱・発火により、火災・感電・けがの原因になります。 ● ぬれた場合は、直ちに電源プラグ、USB接続ケーブルを抜いて購入先にご相談ください。
 接触禁止	雷が鳴り始めたら、本機やACアダプター、USB接続ケーブルに触れない 感電の原因になります。

安全上のご注意

■ 本機、ACアダプター、USB接続ケーブルについて（つづき）



警告



異常・故障時には直ちに使用をやめる

異常が起きたら直ちに電源プラグ、USB接続ケーブルを抜く

- ・破損した
- ・内部に水や異物が入った
- ・煙が出ている
- ・異常なおいや音がする
- ・異常に熱い

そのまま使用すると、火災・感電の原因になります。

- 直ちに電源プラグ、USB接続ケーブルを抜き、修理について購入先にご相談ください。



禁止

ACアダプターのコード、電源プラグ、USB接続ケーブルを破損するようなことはしない（傷つける、加工する、熱器具に近づける、無理に曲げる、ねじる、引っ張る、重いものを載せる、束ねるなど）

傷んだまま使用すると、火災・感電の原因になります。

- ケーブル類、電源プラグに異常がある場合は、購入先にご相談ください。



電源プラグのほこりなどは定期的にとる

プラグにほこりなどがたまると、湿気などで絶縁不良となり、火災の原因になります。

- 電源プラグを抜き、乾いた布でふいてください。



電源プラグは根元まで確実に挿し込む

挿し込みが不完全だと、感電や、発熱による火災の原因になります。

- 傷んだプラグ、ゆるんだコンセントは使用しないでください。



ぬれ手禁止

ぬれた手で電源プラグの抜き挿しはしない

感電の原因になります。



禁止

コンセントや配線器具の定格を超える使いかたや、AC100 V以外での使用はしない

たこ足配線などで定格を超えると、発熱による火災の原因になります。

安全上のご注意

■ 本機、ACアダプター、USB接続ケーブルについて（つづき）

警告



医療機関の屋内では次のことを守って本機を使用する

- ・病棟内では、使用しない
- ・ロビーなどであっても付近に医用電気機器がある場合は、使用しない
- ・医療機関が個々に使用禁止、持ち込み禁止などの場所を定めている場合は、その医療機関の指示に従う

本機からの電波が医用電気機器に影響を及ぼすことがあり、誤動作による事故の原因になります。



植込み型心臓ペースメーカーおよび植込み型除細動器の装着部位から本機を15 cm以上離す

電波によりペースメーカーおよび除細動器の作動に影響を与える場合があります。



禁止

高精度な制御や微弱な信号を扱う電子機器の近くでは使用しない

本機からの電波が電子機器に影響を及ぼすことがあり、誤動作による事故の原因になります。

※ ご注意いただきたい電子機器の例

補聴器、植込み型心臓ペースメーカーおよび植込み型除細動器、その他の医用電気機器、火災報知機、自動ドア、その他の自動制御機器など。植込み型心臓ペースメーカーおよび植込み型除細動器、その他の医用電気機器をご使用される方は、当該の各医用電気機器メーカーもしくは販売業者にて電波による影響についてご確認ください。

注意



禁止

湿気やほこりの多い場所、油煙や湯気が当たるような場所には置かない
内部に異物が入ると、火災・感電の原因になることがあります。



禁止









ACアダプター、USB接続ケーブルを接続したまま移動しない

ケーブル類が傷つき、火災の原因になることがあります。

- ケーブル類が傷ついた場合は、直ちに電源プラグ、USB接続ケーブルを抜いて購入先にご相談ください。

安全上のご注意

■ 本機、ACアダプター、USB接続ケーブルについて（つづき）

 注意	
 禁止	<p>ACアダプターに強い衝撃を加えない 落とすなどして強い衝撃が加わったACアダプターをそのまま使用すると、火災・感電の原因になることがあります。</p> <p>● ACアダプターに異常がある場合は、購入先にご相談ください。</p>
 禁止	<p>高温の場所に置かない 調理台、熱器具のそばや直射日光の当たる場所など極端に高温になる場所に置くと、外装ケースの変形や、内部部品の故障・劣化を引き起こすことがあります。そのような状態での使用は、ショートや絶縁不良による火災・感電の原因になることがあります。</p>
 禁止	<p>不安定な場所に置かない 落下して、けがの原因になることがあります。</p>
	<p>必ず指定品（付属品または指定の別売品）を使用する 指定以外の機器を使用すると、火災・感電の原因になることがあります。</p>
	<p>必ず指定の製品※で使用する 指定以外の製品で使用すると、火災の原因になることがあります。 ※使用できる製品については、購入先にお問い合わせください。</p>
 禁止	<p>電源プラグ、USB接続ケーブルを抜くときは、ケーブル類を引っ張らない ケーブル類が傷つき、火災・感電の原因になることがあります。</p>
	<p>ディスプレイが破損した場合、割れたガラスやむき出しになった内部、もれた内部の物質には触れないように注意する けがの原因になることがあります。 また、内部の物質が皮膚や衣服に付着すると目や皮膚への傷害を起こす原因になります。 こすらずすぐにきれいな水で洗い、医師にご相談ください。</p>

使用上のお願い

本製品を正しくご使用いただくために、次の点をお守りください。

お願い

- 暗証番号やカード情報の漏えい、悪用を防ぐため、日々のご使用の前に、本機に分解または改造された形跡がないか確認してください。異変がある場合は使用せず、購入先にお問い合わせください。

■ 本機について

- 衝撃を加えたり、落としたりしないでください。故障、破損の原因になります。
- ディスプレイ上に物を置いたり、先のとがったもので押さえつけたりしないでください。ディスプレイの表面に傷がつく原因になります。
- 静電気の起きやすい場所（じゅうたんを使用しているところなど）や、テレビ・ラジオなどの磁気を発生する機器の近くには置かないでください。誤動作・故障の原因になります。
- 本機、周辺機器、ケーブルなどの故障を防ぐため、下記の記載事項をお守りください。
 - ・ 本機の仕様に適合した周辺機器を使用してください。（→26ページ）
 - ・ コネクターの形状、向きに注意して正しく接続してください。
 - ・ 接続しにくい場合は無理に挿し込まず、もう一度コネクターの形状、向きなどを確認してください。
- 電源端子やポートに、ほこりや油などを付着させないでください。また、傷をつけないでください。
- USB接続ケーブル（Type-C – Type-C）で給電する場合は、5 V/1.5 A以上を給電できるUSBポートに接続してください。このとき、USBハブには接続しないでください。下記の場合は、必ず指定のACアダプターで給電してください。
 - ・ USB接続ケーブル（Type-C – Type-C）で給電しないとき
 - ・ USB接続ケーブル（Type-A – Type-C）を接続しているとき
- 本機は動作に必要な重要データを内蔵電池でバックアップしています。内蔵電池が消耗すると、重要データが消失して本機が動作しなくなります。内蔵電池を消耗させないために、できるだけ電源を接続してください。

使用上のお願い

■ 操作環境・使用場所について

- 本機・付属品は防水／防じん性能を有しておりません。水などの液体をかけたり、ぬらしたりしないでください。また、湿気、砂、ほこりの多い場所では使用しないでください。
- 屋内（一般店舗内の環境）で使用してください。
- 強い電磁波のあるところから離して使用してください。
（例）電子レンジ、無線機、トランシーバー、磁石、万引き防止装置、高圧線、自動ドア、通信用アンテナ、タグ解除機など
- 磁気カードの読み取り操作を妨げるような場所に置かないでください。
- 寒い場所から暖かい場所へ移すと結露することがあります。結露した場合は、付着した水滴が蒸発するまで本機の使用を控えてください。

■ お手入れについて

- お手入れの際は、必ずACアダプター、USB接続ケーブルを抜いてください。
- お手入れの際は、乾いた柔らかい布でふいてください。
 - ・ ベンジン、シンナー、アルコール、台所洗剤などの溶剤は、本体表面に影響を与えるおそれがありますので使用しないでください。
 - ・ 化学ぞうきんをご使用の際は、その注意書きに従ってください。

■ 暗証番号の入力方法について（お客様にお伝えください）

- 暗証番号の漏えい、悪用を防ぐため、以下のことをお守りください。
 - ・ 必ずお客様に入力していただいでください。
 - ・ 周りの人に見られたり、監視カメラに映ったりしないように、手や体で隠すようにして入力していただいでください。
- 暗証番号の入力ミスを防ぐため、入力音や画面表示を確認しながら確実に入力していただいでください。

法規情報

本機の非接触型ICカードリーダー／ライター機能は、周波数13.56 MHzの誘導電波を使用しています。周囲で他の非接触型ICカードリーダー／ライターなどをご使用の場合、十分に離してお使いください。また、他の同一周波数帯を使用の無線局が近くにないことを確認してお使いください。

本機は、総務省の型式指定を受けた誘導式読み書き通信設備です。本機を改造した状態で使用すると電波法に抵触するため、その設備は絶対に使用しないでください。本機の型式指定は画面に表示されます。本機に給電した状態で、数字ボタン[7][8][9]を同時に約5秒押し、表示された画面で[認証情報]を選択して確認することができます。本機の操作を行わないとき、約1分で表示が消えます。なお、型式指定番号は以下をご参照ください。

機種名（型式名称）	指定番号
JT-VS20-1	第HC-25011号

本機は、VCCI自主規制措置運用規程に基づく技術基準に適合しており、その適合マークは画面に表示されます。本機に給電した状態で、数字ボタン[7][8][9]を同時に約5秒押し、表示された画面で[認証情報]を選択して確認することができます。本機の操作を行わないとき、約1分で表示が消えます。

この装置は、クラスA機器です。この装置を住宅環境で使用すると電波妨害を引き起こすことがあります。この場合には使用者が適切な対策を講ずるよう要求されることがあります。

VCCI-A

本体刻印、ACアダプター銘板の図記号について

～	: 交流
≡	: 直流
◇—C—◇	: DC入力／DC出力
□	: クラスII機器

商標・ライセンス

- FeliCa は、ソニー株式会社が開発した非接触ICカードの技術方式です。FeliCa は、ソニー株式会社の登録商標です。
- USB Type-C[®] および USB-C[®] は USB Implementers Forum の登録商標です。
- その他、この説明書に記載されている会社名・商品名は、各会社の商標または登録商標です。

- 本製品には、GNU General Public License (GPL), GNU Lesser General Public License (LGPL) に基づきライセンスされるソフトウェア及び GPL、LGPL 以外の条件に基づきライセンスされたオープンソースソフトウェアが含まれています。お客様は、当該ソフトウェアのソースコードを入手し、GPL、LGPL またはソースコードの開示義務その他の条件に従い、複製、頒布及び改変することができます。本製品の引渡から少なくとも3年間、パナソニック コネクト株式会社は以下の問い合わせ先にお問い合わせされた方に、配布に要する実費をご負担頂くことを条件として、機器による読取が可能な GPL / LGPL が適用されるソースコードの複製物またはソースコードの開示義務を課すその他の条件に基づきライセンスされたソフトウェアに対応するソースコードの複製物を提供いたします。

<お問い合わせ先>

oss-cd-request@gg.jp.panasonic.com

当該ソフトウェアに関する詳細 (GPL / LGPL の各ライセンス文含む) は、本機に給電した状態で、数字ボタン [7] [8] [9] を同時に約5秒押し、表示された画面で [オープンソースライセンス] を選択して確認することができます。本機の実操作を行わないとき、約1分で表示が消えます。

- This product includes the Independent JPEG Group's software. This software is based in part on the work of the Independent JPEG Group.
- This product includes other free software or open source software.
- For more details on the relevant software (including license information), refer to the information displayed on the following screen.
To access this screen, while power is being supplied to the product, press and hold the "7", "8", and "9" number buttons at the same time for 5 seconds, and then from the screen that appears, select [オープンソースライセンス]. This screen then disappears if you perform no operations on the product for about 1 minute.

本体と付属品の確認

- 万一、足りない場合は購入先にお問い合わせください。
- 機種により、付属品が異なる場合があります。詳しくは購入先にお問い合わせください。

■ 本体×1

■ プライバシーシールド×1

■ ネジ×1

■ 安全上のご注意×1

<別売品>

- 購入方法は、購入先にお問い合わせください。

■ ACアダプター（JT-VZAD10シリーズ）

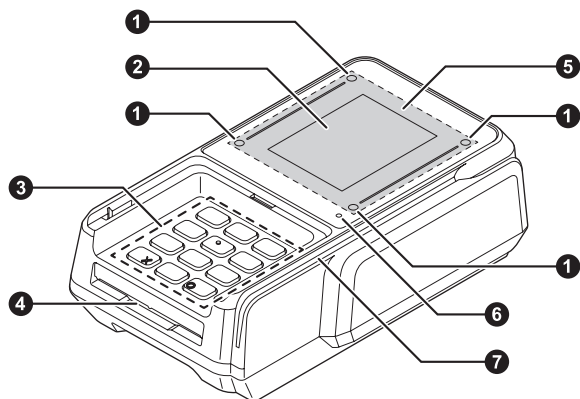
■ USB接続ケーブル（Type-A – Type-C）（JT-VZUB10シリーズ）

■ USB接続ケーブル（Type-C – Type-C）（JT-VZUB20シリーズ）

■ 盗難防止ワイヤー（JT-R700CC-W1）

各部の名称と働き

■上面



① 動作表示ランプ

青点灯：カード待機中
緑点灯：カード処理完了

② ディスプレイ

- 保護シートが貼られている場合は、はがしてから使用してください。保護シートをはがしにくい場合は、保護シートの角の部分にセロハンテープなどを貼り、セロハンテープごとゆっくりとはがしてください。

③ ボタン

④ 接触型ICカード挿入口

⑤ 非接触型ICカードかざし部

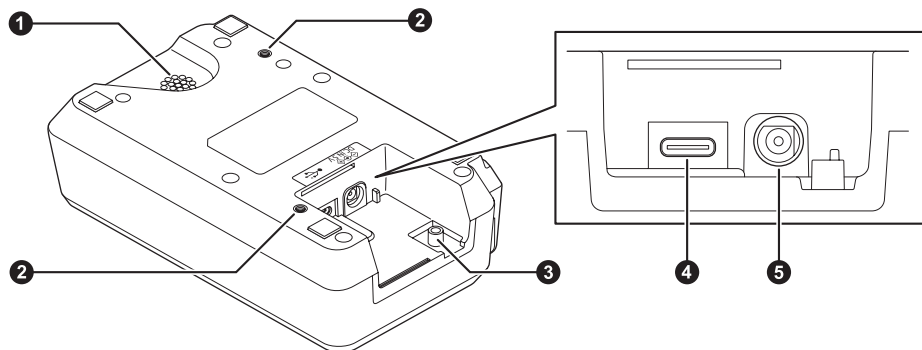
⑥ 給電表示ランプ

緑点灯：給電中
消 灯：給電なし
赤点滅：タンパー検出

⑦ 磁気カードリーダー

各部の名称と働き

■底面（ケーブルカバーを取り外した状態のイラストです。）



① スピーカー

② 設置用ネジ穴

本体を固定するときに使用します。

- ネジ
呼び径：M3
はめあい長さ：3 mm ~ 4 mm
- 締め付けトルク値：
0.4 N · m ~ 0.6 N · m

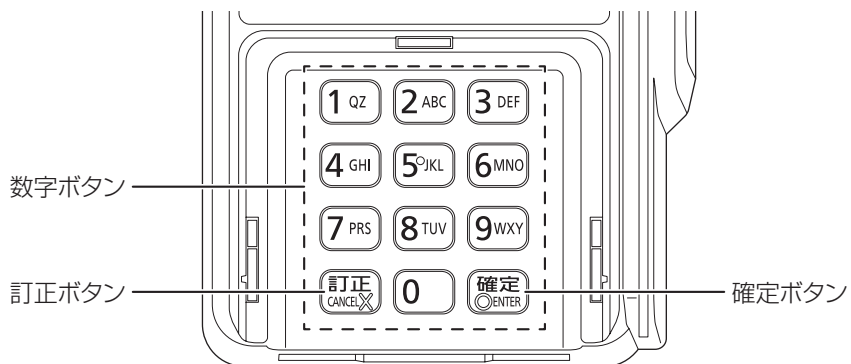
③ 盗難防止ワイヤー取り付け部

④ USB Type-C®ポート

⑤ 電源端子 (⚡⚡)

各部の名称と働き

■ ボタンレイアウト

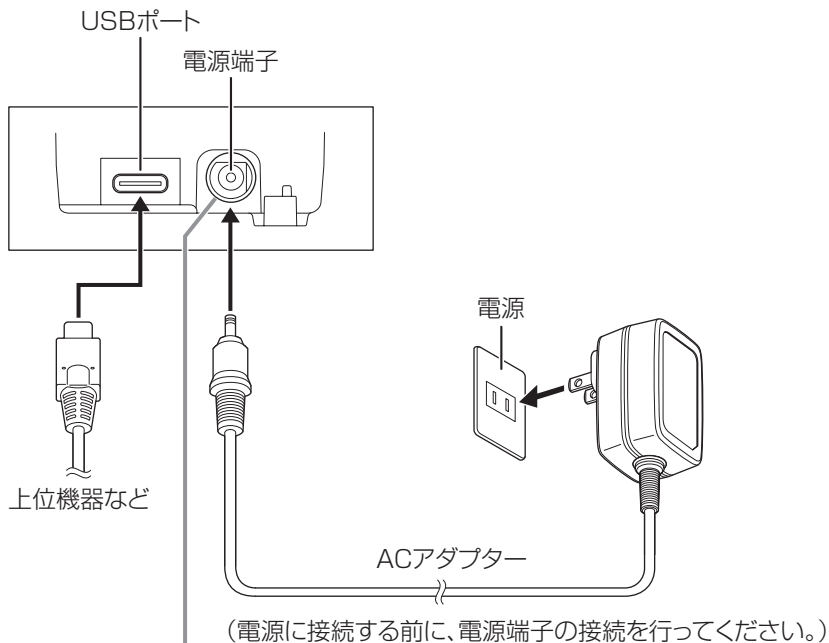


- 操作方法については、該当する業務の取扱説明書をご参照ください。
- 入力するときは、ボタンを一つずつ確実に押してください。

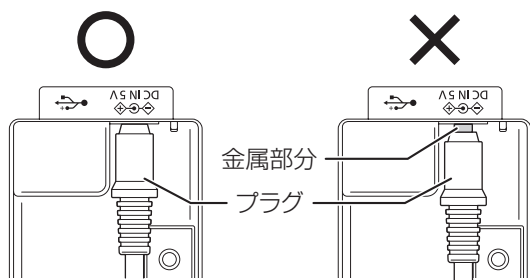
各部の接続と取り付け

ACアダプター、ケーブルなどを接続するときは、平らな場所に柔らかい布などを敷いて作業してください。また、本体の下に異物がないことを確認してください。
電源や上位機器などへの接続は、ケーブルカバーやプライバシーシールドなどを取り付けてから行ってください。

■ACアダプター、ポートについて



ACアダプターのプラグは、奥までしっかりと挿し込んでください。
奥まで挿し込まれていない場合は、プラグの金属部分が見えますので、金属部分が見えなくなるまで挿し込んでください。



各部の接続と取り付け

◆お願い

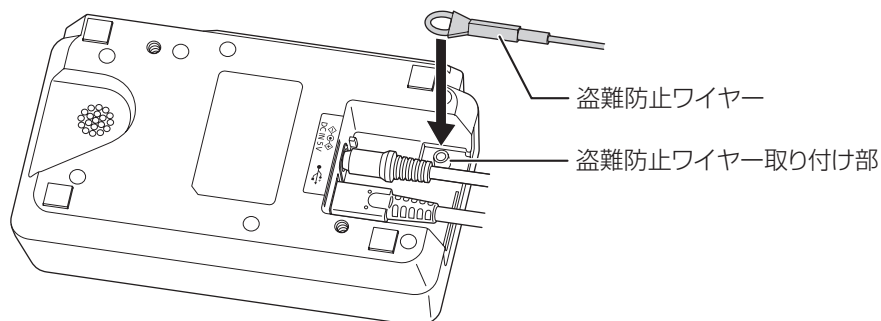
- ケーブルのコネクタには、向きがあるものもあります。向きをよく確かめて挿し込んでください。接続しにくい場合は無理に挿し込まず、もう一度コネクタの形状や向きなどを確認してください。
- ACアダプターは本機から10 cm以上離してください。磁気カードリーダーが誤動作するおそれがあります。
- 本機に接続したUSB接続ケーブルに、USB延長ケーブルを接続しないでください。誤動作するおそれがあります。
- ご使用のしかたにより接続するケーブルの種類は異なりますので、必要なケーブルを接続してください。
- ケーブル類を無理に折り曲げたり、強く引っ張ったりしないでください。断線する場合があります。
- ケーブル類を結束バンドなどで強く固定したり、束ねたりしないようにしてください。
- ACアダプターは、抜きやすい位置にあるコンセントに挿し込み、異常が起きた場合にコンセントからすぐに抜けるようにしておいてください。

各部の接続と取り付け

■盗難防止ワイヤー（別売品）、ケーブルカバーの取り付け

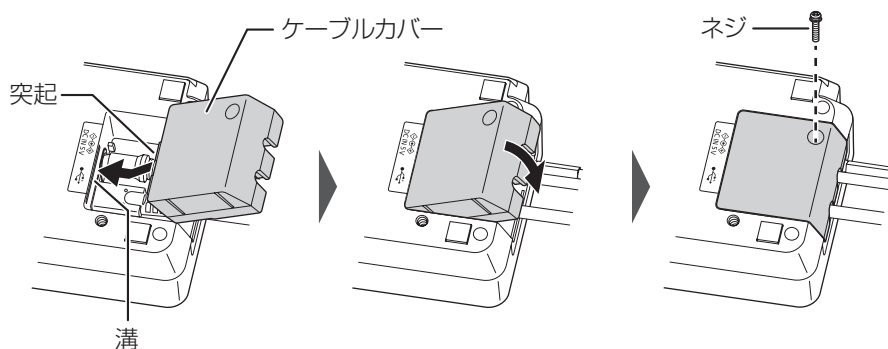
盗難や紛失を防ぐために、盗難防止ワイヤーの使用を推奨します。
ACアダプター、ケーブルなどを接続してから、盗難防止ワイヤーを取り付けてください。

1. 盗難防止ワイヤー（別売品）を取り付けます。



2. ケーブルカバーの突起を本体底面の溝にあわせて取り付け、プラスドライバー（サイズ1番）で付属のネジを締めて固定します。

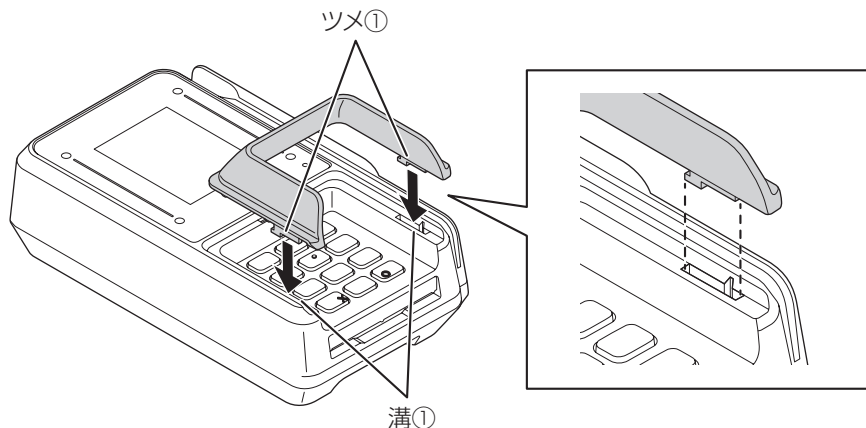
- 締め付けトルク値：0.36 N・m～0.54 N・m
- ケーブル類を挟み込まないように注意してください。



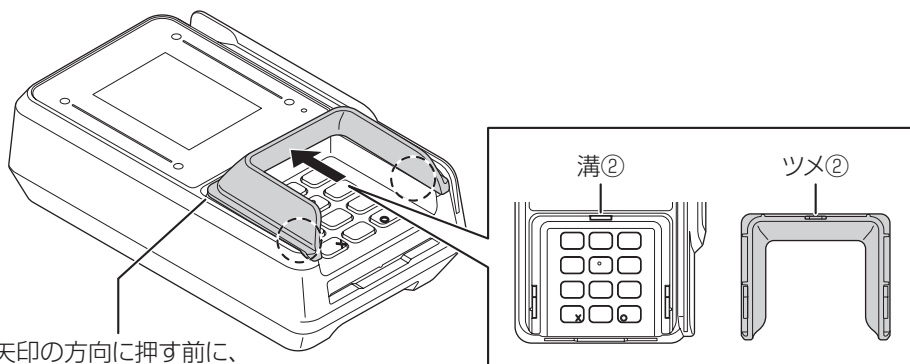
各部の接続と取り付け

■ プライバシーシールドの取り付け

1. プライバシーシールドのツメ①を本体の溝①に差し込みます。



2. プライバシーシールドの点線部分が浮き上がらないように押さえながら、ツメ②が溝②にはまるように、矢印の方向にカチッと音がするまで押します。



矢印の方向に押す前に、
プライバシーシールドのこの部分が
本体から浮いていることを確認してください。

3. プライバシーシールドと本体の間に浮きがないことを確認します。

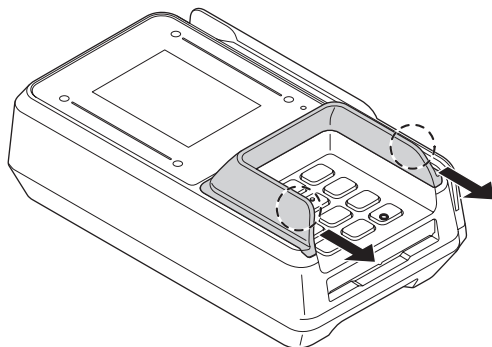
◆お願い

- 暗証番号の漏えい、悪用を防ぐため、プライバシーシールドの使用を推奨します。
暗証番号の入力方法について (→9ページ)
- 本機を移動する際に、プライバシーシールドを持たないでください。

各部の接続と取り付け

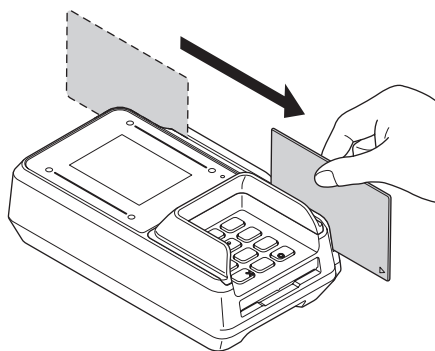
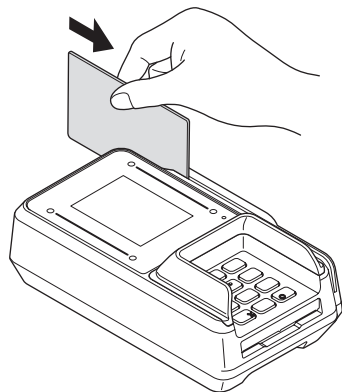
■ プライバシーシールドの取り外し

本体を押さえながら、プライバシーシールドの点線部分のどちらかを持ち、矢印の方向に引いて、ツメを片方ずつ溝から外します。



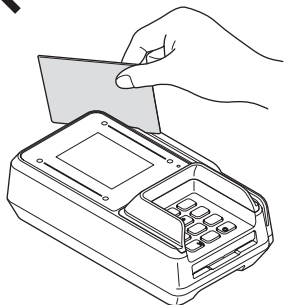
磁気カードの読み取り

- 1 磁気カードに表示されている矢印などのガイドの向きを確認し、磁気ストライプを下にしてカードリーダーの奥まで差し込みます。
 - カードを差し込むときは、カードリーダーから浮いたり、傾いたりしないようにしてください。
- 2 カードの下側全体をカードリーダーの奥に押し当てながら、一定の速度でまっすぐにスライドします。
 - 磁気カードリーダーの前後にカードのスライドを妨げるような物を置かないでください。

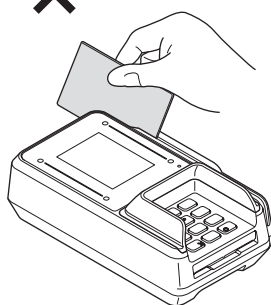


◆お願い

- 下記のようなカードは通さないでください。
 - 磁気カード以外のもの
 - 水にぬれたり、割れたりしたカード
 - シールやラベルなどを貼り付けたカード
- カードの汚れや磁気ストライプの汚れは、ふき取ってからご使用ください。
- カードは中央付近を持って、前後左右に傾けず、まっすぐにスライドしてください。カードがカードリーダーから浮いたり、前後左右に傾いていると、正しく読み取れない場合があります。



カードの端を持たないでください。
カードを浮かせたり、前後に傾けないでください。

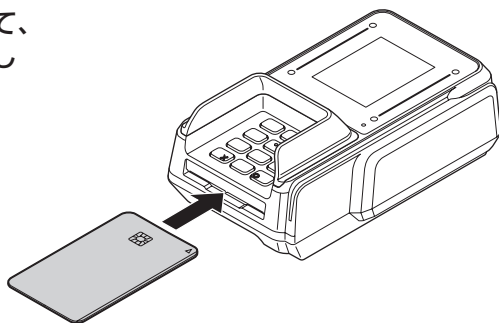


カードを左右に傾けないでください。

接触型 IC カードの読み取り / 書き込み

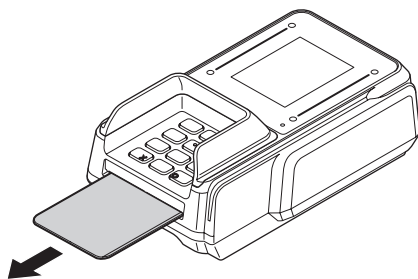
- 1** 接触型 IC カードの接点部を上にして、接触型 IC カード挿入口に水平に差し込みます。

- 本体が動かないように押さえながら、カードを差し込んでください。
- カードがきちんと止まるまで差し込んでください。



- 2** 処理が完了したら、カードを引き抜きます。

- 画面にカード処理完了のメッセージ（「承認されました」など）が表示されるまで、カードを引き抜かないでください。



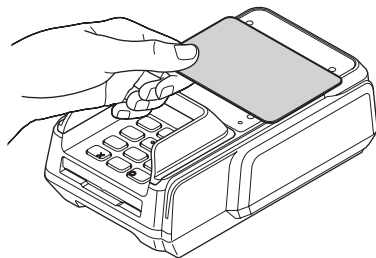
◆お願い

- 下記のようなカードは差し込まないでください。
 - 接触型 IC カード以外のもの
 - 水にぬれたり、割れたりしたカード
 - シールやラベルなどを貼り付けたカード
- カードの汚れや接点の汚れは、ふき取ってからご使用ください。
- 接触型 IC カード挿入口に異物や汚れが付着しないよう、日々のご使用前に清掃してください。使用中に異物や汚れが付着したときは、直ちに取り除いてください。

非接触型 IC カードの読み取り／書き込み

1 非接触型 IC カードの中心またはスマートフォンに印字されている FeliCa などのマークを、画面に表示されているガイド (FeliCa マークなど) の位置にかざします。

- 表示されるガイドはカードによって異なります。



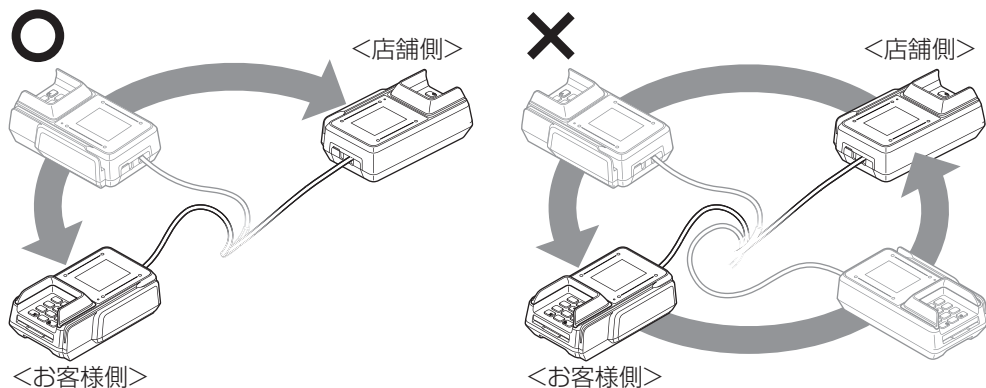
◆お願い

- スマートフォンをディスプレイなどに強くぶつけないようにご注意ください。
- 読み取り／書き込みができない場合は、カードまたはスマートフォンの位置を少しずらしてください。
- ご使用になるときは、他の非接触型 IC カードリーダー／ライターから十分に離してください。カードが正しく読み取れない場合があります。

本機の動かしかたについて

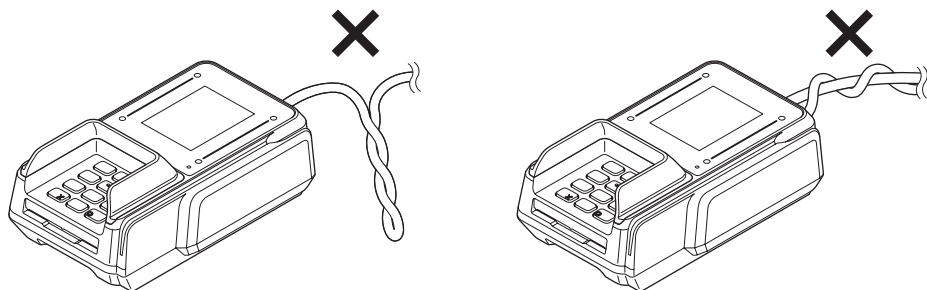
本機をお客様に提示したあと、元に戻すときは、提示したときと同じ側から戻してください。

- 反対側から回転させて戻すと、ケーブル類のねじれや絡まりの原因となります。



ケーブル類にねじれや絡みがないかを確認してください。

- ケーブル類にねじれや絡みがある状態で本機を移動すると、ケーブル類が引っ張られて負荷がかかり、断線する可能性があります。ねじれや絡みがある場合は、解消してください。また、他の機器のケーブルとも絡まないようにしてください。



困ったときには

本機をご使用中に、「おかしいな?」と思ったら、以下の対処方法をお試しください。それでも現象が変わらない場合は、購入先にお問い合わせください。

■電源

現象	考えられる原因	対策
給電表示ランプが点灯しない	ACアダプター／USB接続ケーブルが正しく接続されていません。	正しく接続し直してください。 (→16ページ)

■ディスプレイ

現象	考えられる原因	対策
上位機器などから操作しても、画面が表示されない	USB接続ケーブルが正しく接続されていません。	正しく接続し直してください。 (→16ページ)

■その他

現象	考えられる原因	対策
ボタン入力ができない	エラーが発生しています。	ACアダプター／USB接続ケーブルを接続し直してください。(→16ページ)
磁気カードの読み取りができない 接触型ICカードの読み取りができない	使用できないカードの可能性があります。	本機で使えるカードかどうか確認してください。(→26ページ)
	カードが汚れています。	カードの汚れをふき取ってください。
	周囲に強い電磁波がある可能性があります。	強い電磁波のあるところから離して使用してください。(→9ページ)
非接触型ICカードの読み取りができない	使用できないカードの可能性があります。	本機で使えるカードかどうか確認してください。(→26ページ)
	周囲に強い電磁波がある可能性があります。	強い電磁波のあるところから離して使用してください。(→9ページ)
	接続先のUSBポートが5 V / 1.5 A給電に対応していません。	接続先のUSBポートの仕様を確認してください。(→8ページ)

仕様

本製品（付属品含む）は日本国内仕様です。このページには基本モデルの仕様を掲載しています。

■本体

項目		仕様	
ディスプレイ	表示方式	TFTカラー液晶	
	表示色	65 536色	
	画面寸法	2.4型	
	ドット数	320ドット×240ドット※ ¹	
ボタン	ボタン数	12個（電源ボタンなし）	
	ボタン配列	ISO9564-1 Annex B （デビット推進協議会ガイドライン、EMV仕様 に準拠）	
磁気カード リーダー	対応カード	JIS I型（第1・第2トラック）およびJIS II型	
	操作方式	手動走行式	
接触型ICカード リーダー／ライター	対応カード	ISO/IEC 7816規格準拠接触型ICカード	
	操作方式	手動挿入、手動排出	
非接触型ICカード リーダー／ライター	対応カード	ISO/IEC 14443（TypeA / TypeB） 規格準拠非接触型ICカード および FeliCa	
	準拠規格	USB 2.0※ ²	
USBポート	コネクタ	USB Type-C × 1（Device用）	
スピーカー	モノラルスピーカー		
セキュリティ	耐タンパー機能あり※ ³ 、PCI-PTS規格対応		
電源	ACアダプター（別売品）またはUSB接続ケーブル（Type-C - Type-C）（別売品）で給電		
消費電力	約7.5 W		
外形寸法（幅×奥行き×高さ）	約94 mm×158 mm×62 mm （プライバシーシールドを含む）		
質量	約380 g（プライバシーシールドを含む）		
環境条件	操作時	温度	0℃～40℃
		湿度	30%～80% RH（結露なきこと）
	保管時	温度	-10℃～50℃
		湿度	30%～80% RH（結露なきこと）

仕様

■ACアダプター（別売品）

項目	仕様
入力	AC100 V、50 Hz/60 Hz
出力	DC5 V、2.0 A

■USB接続ケーブル（別売品）

項目	仕様
準拠規格	USB 2.0※2
コネクタ	JT-VZUB10 : USB Type-A – USB Type-C JT-VZUB20 : USB Type-C – USB Type-C
ケーブル長さ	JT-VZUB10 : 3 m JT-VZUB20 : 3 m

● 本製品の仕様およびデザインは予告なく変更することがあります。

- ※1 本機に搭載している液晶ディスプレイは精度の高い技術で作られていますが、一部のドットが点灯していなかったり、常時点灯していたりする場合があります。これは故障ではありませんので、あらかじめご了承ください。
- ※2 USB 2.0対応のすべての周辺機器の動作を保証するものではありません。
- ※3 改造・改ざんされるなどのセキュリティ異常を検知する機能です。タンパー検出後、復旧するためには当社指定場所での作業が必要です。

パナソニック コネクト株式会社

〒540-8553 大阪府大阪市中央区城見2丁目2番33号

© Panasonic Connect Co., Ltd. 2026

DHQP1140ZA/J1
F0526-0