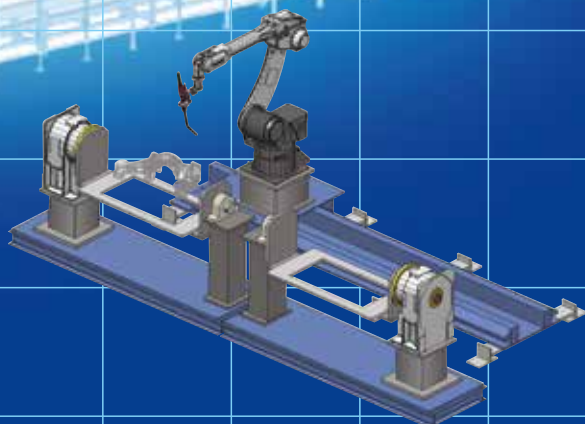
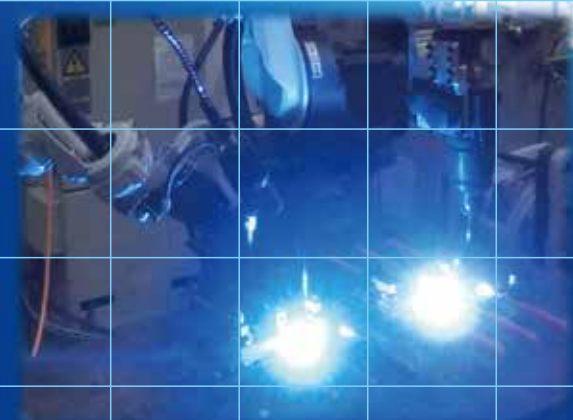
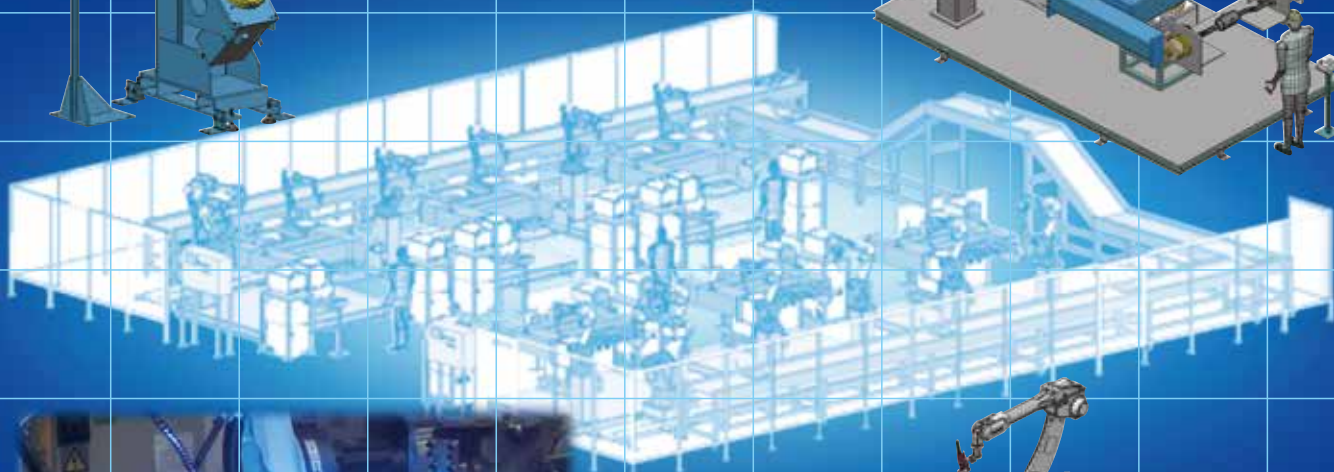
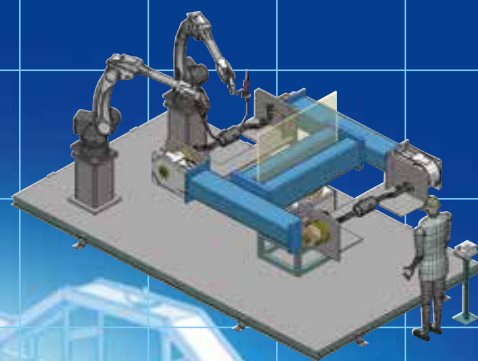
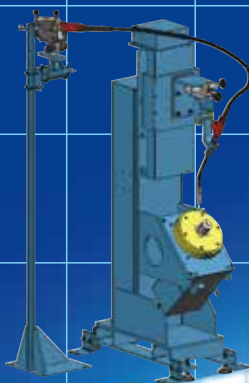
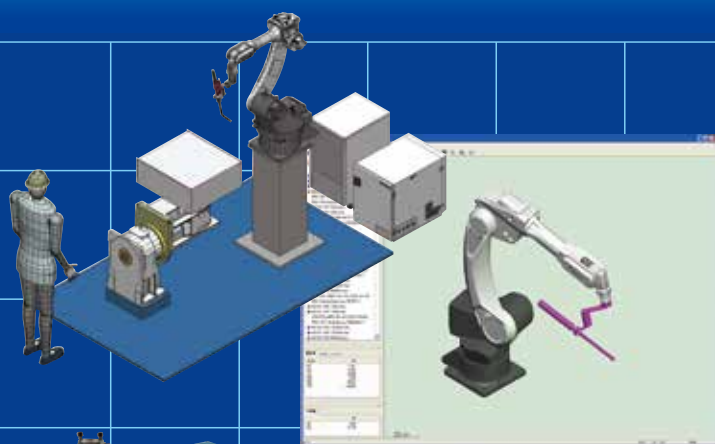


Panasonic CONNECT

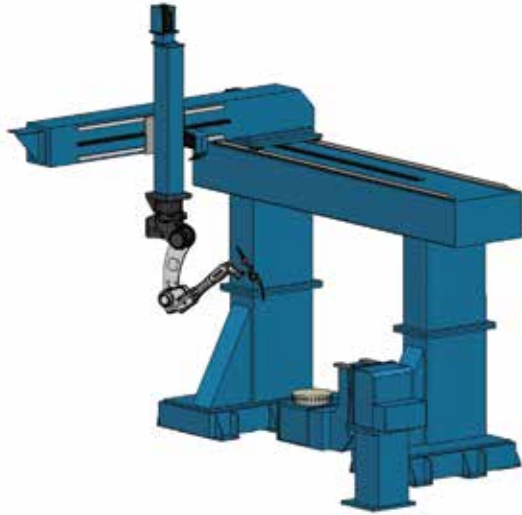
TAWERS(WGⅢ)・GⅢシリーズ対応
オフライン教示・編集ソフト

PC ツールソフト テキスト変換・パソコン編集・DTPSⅢ



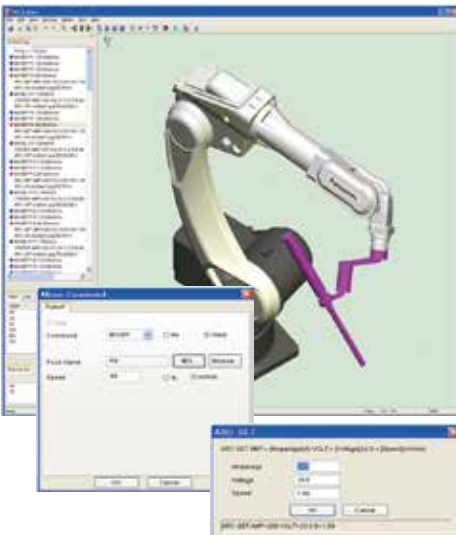
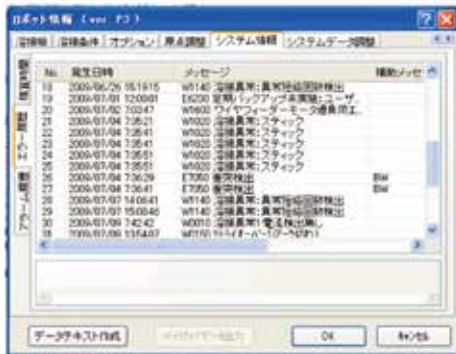
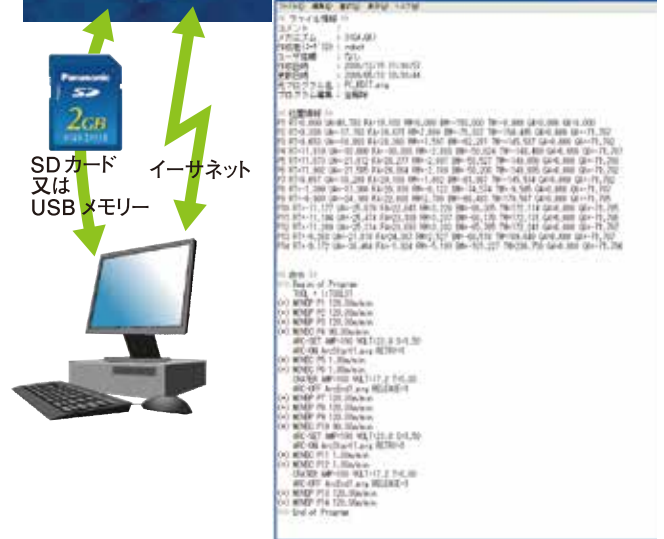
パナソニックは溶接で**Only one**を追求します。

デジタルエンジニアリングツールとして 溶接ロボットシステムの構築・運用を トータルサポート



■データ管理機能

- GIIIシリーズコントローラーではSDカードやイーサネットを經由して取得したロボットのバックアップファイルをパソコン上で整理、管理できます。
- ロボットの外部軸設定、I/O設定、エラー履歴、メカニズム情報など個々のロボット固有情報を確認することができます。



■テキスト変換機能

- ロボットバックアップ内の教示プログラムファイルをテキストファイル書式へ変換することができます。
- さらに編集したプログラムを再びロボットにて再生することができます。

■パソコン編集機能

- ロボットバックアップ内の教示プログラムをパソコン上で編集することができます。
- 編集画面はティーチペンダントと同じ表示になっていますので違和感なく作業が行えます。
- ポイントや命令の追加、変更、削除が可能です。

■シミュレーション機能

(DTPSⅢ) Desk-Top Programming & Simulation system

■適用検討(事前シミュレーション)

ロボットシステム設計に際し、パソコン上のバーチャル空間内でシステムを構築し、ロボットの機種選定、機器構成、配置検討、動作範囲・姿勢確認、干渉チェックなど、システム最適化のための検討を事前に行うことができます。

これらの検討によって最適化設計が可能となり、システム納入後の立ち上げ期間を短縮することができます。また設備運用開始後のワーク機種追加に対する検討もロボットの稼働を妨げることなく行うことができます。

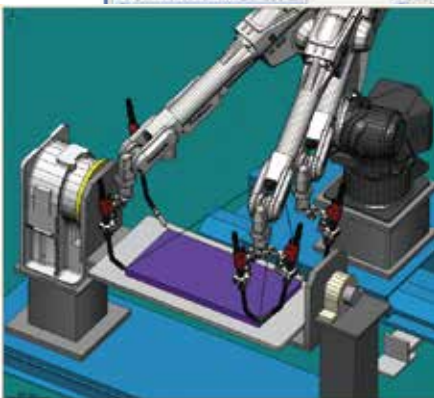
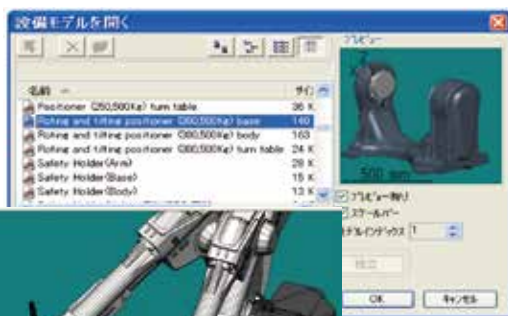
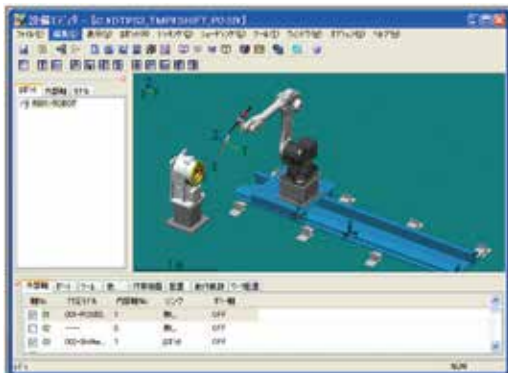
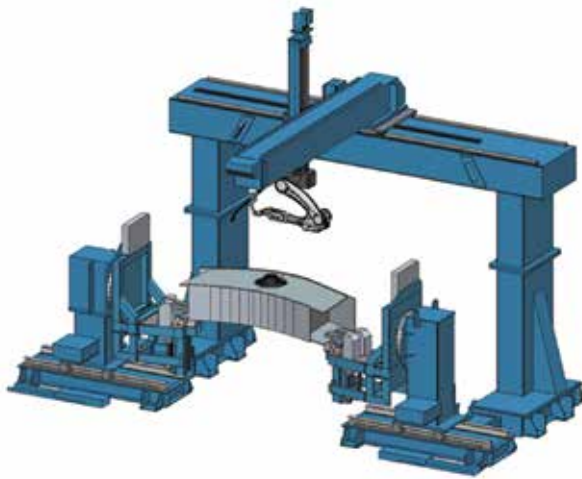
■オフラインプログラミング

パソコン上にロボットシステムを構築後、溶接条件までを含めたロボットプログラミングがオフラインで行えます。シミュレーション機能を用いてプログラム動作確認、ステップの修正、コピー、編集など、実際の設備が出来上がる前にティーチングを行え、システム完成後の実稼働までの期間を短縮することができます。また新規ワークに対するティーチングを、図面段階から行うことができ、スムーズな追加対応が可能となります。

《DTPSⅢ 上記以外の主な特長》

- ロボットと同一操作性を提供。
- 同一演算ロジックによる高精度な動作シミュレーション。
- 独自の簡易CADによる図形構築と、上位CADからの取り込みが可能。
XGL (i)、ZGL (ii)、3DXML (iii)、VRML (iv)、STL (v)、IGES (vi)、DXF (vii)形式データのインポート機能を標準装備。
要素の種類によっては対応できない場合もありますので事前にご確認ください。
- ワークを主体とし、プログラムにリンクした配置設定。
- 一括変換、シフトなどの強力な編集機能を搭載。
- 異機種間データコンバートも可能。

i : XGL : オートデスク社製
ii : ZGL : オートデスク社製
iii : 3DXML : ダッソー・システムズ社製
iv : VRML : 仮想現実モデル化言語
v : STL : 光造形用の図形インターフェース形式
vi : IGES : CAD データ交換のための標準規格 (ワイヤフレームのみ)
vii : DXF : オートデスク社製 Auto CAD の外部データ形式 (ワイヤフレームのみ)



■自動データ受信機能

■溶接ログ自動データ受信

ロボットとパソコンをイーサネット経由で接続しフルバックアップファイルや溶接ログデータを定期的にパソコンに保存することが可能です。

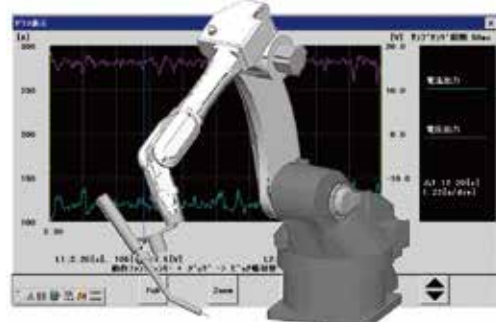
■溶接データ自動記録受信 (TAWERS)

ロボットに保存された溶接波形データをイーサネット経由で自動的にパソコンに保存することができます。

(別途、溶接データ管理機能が必要)

(GIIシリーズコントローラーの場合は、外部通信機能も必要)

Time	Position	Speed	Accel	Decel	Current	Temp	Dist	Error	AD	WTS	SD
11	110	Auto	10	10	120	18.2	0.40	118	15.9	37	0
15	30	Auto	10	10	120	18.2	0.40	118	15.9	68	2
20	40	Auto	10	10	120	18.2	0.40	118	15.9	71	2
27	16	Auto	10	10	120	18.2	0.40	118	15.9	64	4
30	24	Auto	10	10	120	18.2	0.40	118	15.9	67	4
38	22	Auto	10	10	120	18.2	0.40	118	15.9	68	4
40	15	Auto	10	10	120	18.2	0.40	118	15.9	68	4
41	31	Auto	10	10	120	18.2	0.40	118	15.9	68	4
45	50	Auto	10	10	120	18.2	0.40	118	15.9	71	4
54	40	Auto	10	10	120	18.2	0.40	118	15.9	75	0
10	10	30	Auto	10	120	18.6	0.50	120	18.0	51	2



製品名称	品番	含まれる機能					
		データ管理機能	ユーザー管理機能	テキスト変換機能	パソコン編集機能	自動データ受信機能	シミュレーション機能
テキスト変換ソフト	YA-1NPCH1	○	○	○			
パソコン編集ソフト	YA-1NPCE1	○	○	○	○		
パソコン編集&自動受信ソフト	YA-1NPCS1	○	○	○	○	○	
DTPSⅢ	YA-1NPCD1	○	○	○	○	○	○

CPU	1.6 GHz以上(推奨：3.2 GHz、デュアル CPU)
メモリー	1 GB以上(推奨：2 GB)
グラフィックカード	メモリー：128 MB以上(推奨：1 GB で Open GL 対応のもの)
解像度	1024 × 768以上(推奨：1280 × 1024)
対象 OS	Windows 8.1、Windows 10
HDD	テキスト変換ソフト：80 MB以上の空き容量 パソコン編集ソフト：110 MB以上の空き容量 PC編集&自動受信ソフト：120 MB以上の空き容量 DTPSⅢ：210 MB以上の空き容量 (上記以外に、データを保存する容量が必要となります。)
インターフェイス	<ul style="list-style-type: none"> CDドライブ(ソフトウェアインストール時に必要) イーサネットポート(ロボットとのネットワーク通信時に必要) USB(セキュリティーユニット付属のソフトウェア使用時に必要)

ロボットカレッジ

優れたロボット技能者の育成をお手伝いします。

受講のお申し込みおよびお問い合わせは、最寄りのパナソニック溶接機販売店、またはFAテクニカルセンターまで。

パナソニックグループは
環境に配慮した製品づくりに取り組んでいます。

詳しくはホームページで
panasonic.com/jp/sustainability



安全に関するご注意

●ご使用の際は、取扱説明書をよくお読みの上正しくお使いください。



お問い合わせは…

■パナソニックFSエンジニアリング(株) 熱加工システム営業統括部/営業拠点
 ●北海道(011)222-4834 ●東北(022)304-2707 ●首都圏(03)6714-9045 ●北関東(048)652-0133 ●新潟(025)250-5074
 ●長野(0263)26-5144 ●静岡(054)255-7761 ●東海(0561)63-9114 ●北陸(050)3535-8223 ●近畿(06)6866-8535
 ●兵庫(06)6866-8535 ●岡山(086)235-2214 ●中国(082)235-3060 ●四国(087)818-1061 ●九州(092)414-3076
 ■FAテクニカルセンター/各種サンプルの施工・実験を承ります。●東部(048)654-9871 ●中部(0561)63-1644 ●大阪(06)6866-8672
 ■アフターサービスに関するお問い合わせは…CS(カスタマーサービス)センターへ ●北海道(011)763-0004 ●東北(022)304-2717
 ●東部/溶接機(048)668-7351 ●東部/ロボット(048)668-7361 ●静岡(054)205-7613 ●中部(0561)61-3201
 ●北陸(076)269-1535 ●西部(06)6866-8748 ●中四国(086)801-0712 ●九州(092)461-7705

パナソニック コネクト株式会社
プロセスオートメーション事業部
〒571-8502 大阪府門真市松葉町2番7号

パナソニックFSエンジニアリング株式会社
〒108-0075 東京都港区港南4丁目1番8号

このカタログの内容についてのお問い合わせは、
左記にご相談ください。
または、パナソニック溶接機・ロボットご相談窓口
におたずねください。

このカタログの記載内容は
2020年3月現在のものです。

11-002P

●製品の色は印刷物ですので実際の色と多少異なる場合があります。●本カタログの記載内容は改善等のため予告なく変更する場合があります。
※Windows は米国Microsoft社の米国及び他の国における登録商標です。

宣伝物注文略号

カ・653